

# KLEINTIERSTALL Montage- und Sicherheitshinweise



## Einleitung

Machen Sie sich vor der Montage mit dem Produkt vertraut. Lesen Sie hierzu aufmerksam die nachfolgende Montageanleitung und die Sicherheitshinweise. Benutzen Sie das Produkt nur wie beschrieben und für die angegebenen Einsatzbereiche. Bewahren Sie diese Anleitung gut auf. Händigen Sie alle Unterlagen bei Weitergabe des Produktes an Dritte ebenfalls mit aus.

## Bestimmungsgemäße Verwendung

Dieses Produkt ist als Kleintierstall für Meerschweinchen und Zwergkaninchen im Außenbereich vorgesehen.

Eine andere Verwendung als zuvor beschrieben oder eine Veränderung des Produktes ist nicht zulässig und kann zu Verletzungen und/oder Beschädigungen des Produktes führen. Für aus bestimmungswidriger Verwendung entstandene Schäden übernimmt der Hersteller keine Haftung. Das Produkt ist nicht für den gewerblichen Einsatz bestimmt.

## Lieferumfang

Kontrollieren Sie unmittelbar nach dem Auspacken den Lieferumfang auf Vollständigkeit sowie den einwandfreien Zustand des Produktes und aller Teile. Montieren Sie das Produkt keinesfalls, wenn der Lieferumfang nicht vollständig ist.

- 1 x (1) Seitenteil links
- 1 x (2) Seitenteil rechts
- 1 x (3) Vorderteil mit zwei Türen
- 1 x (4) Rückwand
- 1 x (5) Bodenplatte
- 1 x (6) Dach
- 1 x (7) Wanne
- 1 x (8) Abtrennung Ruheraum
- 2 x (9) Fuß vorne
- 2 x (10) Fuß hinten
- 1 x (11) Heuraufe
  
- 2 x (A) Schrauben 3 x 12 mm
- 4 x (B) Schrauben 3 x 16 mm
- 8 x (C) Schrauben 3 x 25 mm
- 12 x (D) Schrauben 3,5 x 35 mm
- 1 x (E) Haken
- 1 x (F) Öse

## Technische Daten:

Abmessungen: ca. 116 x 45 x 66 cm  
Material: Holz, Bitumen, Metall

## SICHERHEITSHINWEISE

Vor Gebrauch bitte die Montageanleitung lesen!  
Montageanleitung bitte sorgfältig aufbewahren!

## Aufstellhinweise

Bitte nur auf ebenem, waagrechttem und standsicherem Untergrund aufstellen. Kleintierstall im Schatten, vor Wind, Regen und Frost geschützt aufstellen.

Nicht der prallen Sonne aussetzen. Beachten Sie dabei die Wanderung der Sonne! Der Aufstellplatz muss im Winter frostfrei sein. Halten Sie den Platz sauber, trocken und temperiert. Stellen Sie den Kleintierstall geschützt vor dem Zugriff durch größere Tiere auf. Verwenden Sie den Artikel bestimmungsgemäß.

## Hinweise zur artgemäßen Haltung

Stellen Sie Ihren Kleintieren immer ausreichend frisches Wasser zur Verfügung. Am besten in einem Wasserspender. Bitte kontrollieren Sie den einwandfreien Sitz des Wasserspenders, reinigen Sie das Gefäß regelmäßig.

Versorgen Sie Ihre Tiere mit ausreichend Raufutter, geben Sie wenig Fettfutter in den Sommermonaten.

Der Artikel bietet den Kleintieren Rückzugsmöglichkeiten, um ungestört zu ruhen. Für ausreichend Freilauf sorgen.



## WARNUNG! Lebens- und Unfallgefahr für Kleinkinder und Kinder!

Lassen Sie Kinder niemals unbeaufsichtigt mit dem Verpackungsmaterial. Es besteht Erstickungsgefahr. Halten Sie Kinder vom Produkt fern. Halten Sie Kinder während der Montage des Produktes vom Aufbauort fern. Der Lieferumfang enthält einige Kleinteile. Diese können lebensgefährlich sein, wenn sie verschluckt oder eingeatmet werden.

## Vorsicht! Verletzungsgefahr!

Stellen Sie sicher, dass alle Teile unbeschädigt und sachgerecht montiert sind. Bei unsachgemäßer Montage besteht Verletzungsgefahr für Tiere und Tierhalter. Beschädigte Teile können die Sicherheit und Funktion beeinflussen.

Lassen Sie Kinder nicht unbeaufsichtigt! Das Produkt ist kein Kletter- oder Spielgerät! Stellen Sie sicher, dass sich Personen, insbesondere Kinder, nicht auf das Produkt stellen oder daran hochziehen. Das Produkt kann umfallen. Verletzungen und/oder Sachschäden können die Folgen sein. Stellen Sie sicher, dass das Produkt auf einem festen, ebenen Untergrund steht. Andernfalls können Verletzungen und/oder Sachschäden die Folgen sein.

Kinder beim Umgang mit dem Kleintierstall beaufsichtigen.

Achten Sie darauf, dass das Produkt nur von fachkundigen Personen montiert wird. Stellen Sie sicher, dass alle Verbindungen fest miteinander verbunden sind und überprüfen Sie alle Verbindungsstellen auf Stabilität.

## Vorsicht! Brandgefahr!

Stellen Sie das Produkt nicht in der Nähe von offenem Feuer auf. In, auf oder in der Umgebung des Artikels keine gefährlichen Objekte wie Kerzen oder elektrische Geräte aufstellen.

## Montage

**Hinweis:** Montieren Sie das Produkt auf einer ausreichend großen, kratzfesten Fläche. Decken Sie den Boden ggf. ab, um eventuelle Kratzer zu vermeiden.

Montieren Sie das Produkt gemäß den Abbildungen.

## Reinigung

Der Kleintierstall ist aus Gründen der Hygiene regelmäßig mechanisch zu säubern bzw. bei Reinigung mit Wasser anschließend mit einem Tuch abzutrocknen, um Schimmelbildung zu vermeiden. Verwenden Sie zur Reinigung und Pflege ein leicht angefeuchtetes, fusselfreies Tuch. Verwenden Sie bei stärkeren Verschmutzungen ein mildes Spülmittel. Achten Sie darauf, dass dieses wieder umfassend ausgespült wird.

Bei/nach Erkrankungen des Tieres ist der Kleintierstall zu desinfizieren. Bei Erkrankung Ihrer Kleintiere konsultieren Sie den Tierarzt Ihres Vertrauens. Fragen Sie Ihren Tierarzt nach geeigneten Hygiene- und Desinfektionsmitteln. Bitte verwenden Sie keine aggressiven, ätzenden oder Allergien auslösenden Reinigungsmittel.

## Pflege und Instandhaltung

### WICHTIG! FÜR EINE LANGE LEBENSDAUER:

⇒ **Nach Möglichkeit regengeschützt aufstellen!**

⇒ **1 x pro Jahr mit wetterfester Holzschutzlasur imprägnieren!**

Kontrollieren Sie regelmäßig die Verschraubungen und Verbindungen. Kontrollieren Sie regelmäßig den Artikel auf Schäden durch Benagen.

☞ Ist Regen oder Wasser durch das Gitter in den Kleintierstall eingedrungen, prüfen Sie bitte ob das Einstreu feucht geworden ist und sich Wasser in der Wanne gesammelt hat. Gegebenenfalls tauschen Sie das Einstreu aus und trocknen die Wanne mit einem Tuch ab.

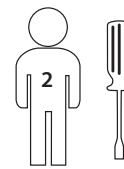
## Entsorgung

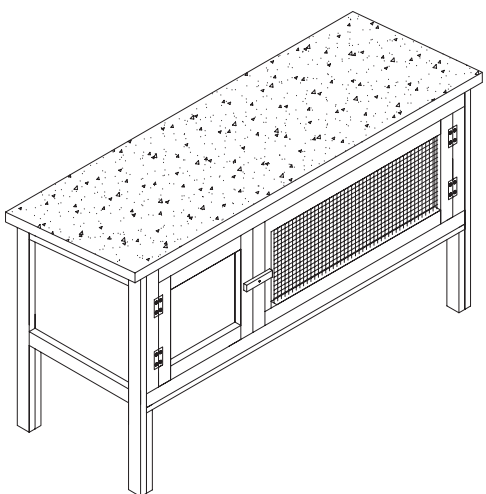
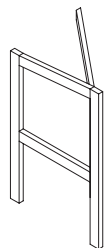
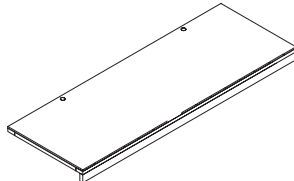
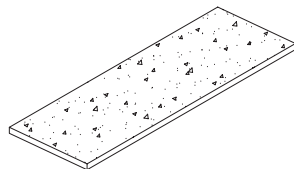
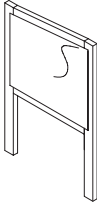
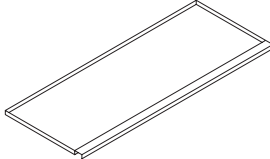
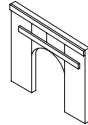
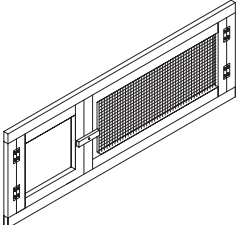


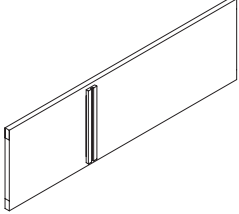
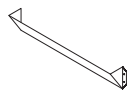






Entsorgen Sie die Verpackung in den örtlichen Recyclingbehältern. Möglichkeiten zur Entsorgung des ausgedienten Produktes erfahren Sie bei Ihrer Gemeinde- oder Stadtverwaltung.

Stand der Informationen: 01/2020

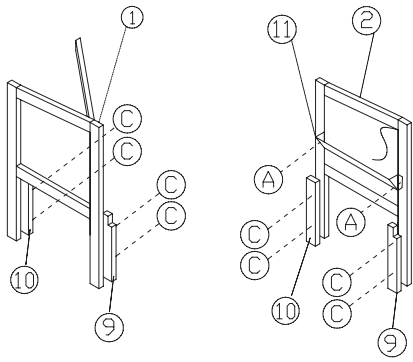
**Art. Nr.: 23306**

**dobar** e-Commerce GmbH  
Fabrikstraße 3  
D - 48599 Gronau  
+49 (0)25 62/81 46 27  
+49 (0)25 62/81 46 28  
service@dobar-e.com

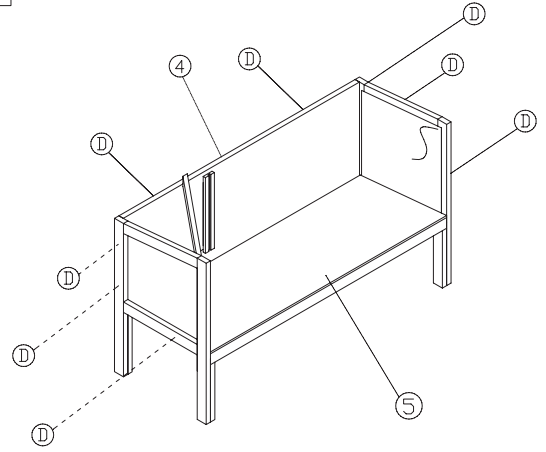


					
NO	PARTS	QTY			
①		1	⑤		1
			⑥		1
②		1	⑦		1
			⑧		1
③		1	⑨		2
			⑩		2
④		1	⑪		1
			A	3x12 	2
			B	3x16 	4
			C	3x25 	8
			D	3.5x35 	12
			E		1
			F		1

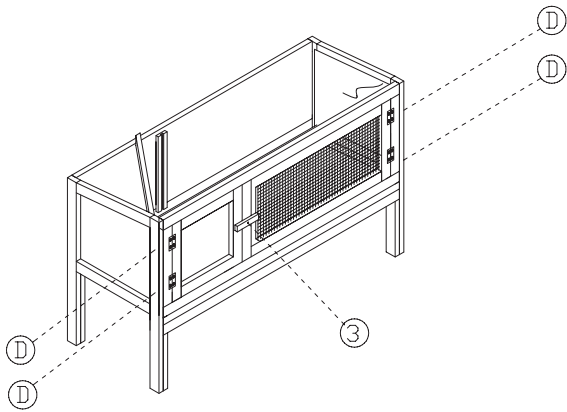
1



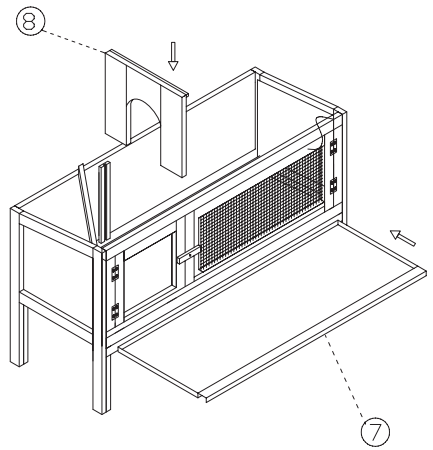
2



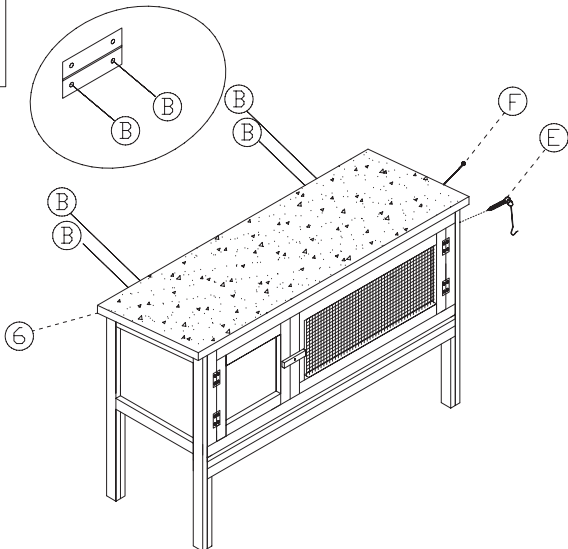
3



4



5



6

