

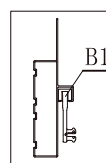
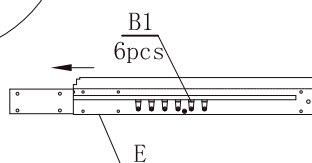
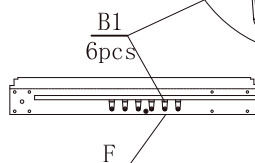
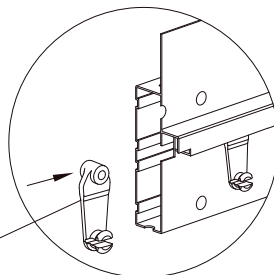
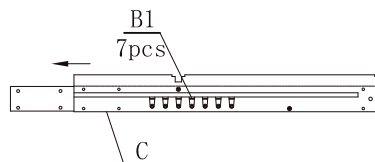
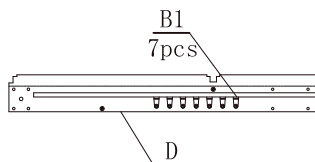
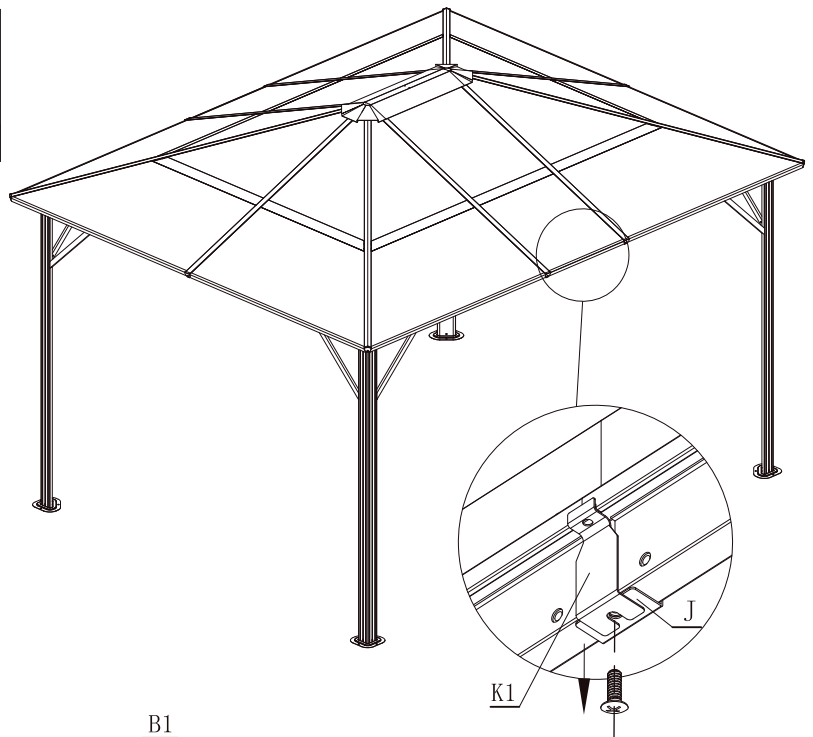
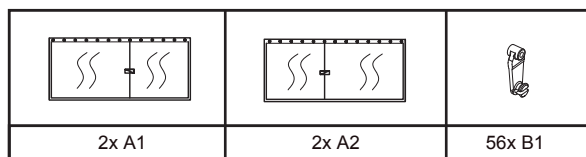
Seitenteile 4er Set Hardtop Pavillon 3 x 4 m

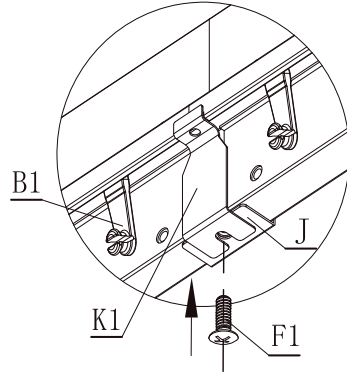
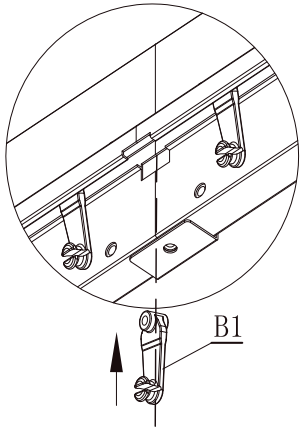
Artikel-Nr. 105960

Bemerkung / Hinweis:

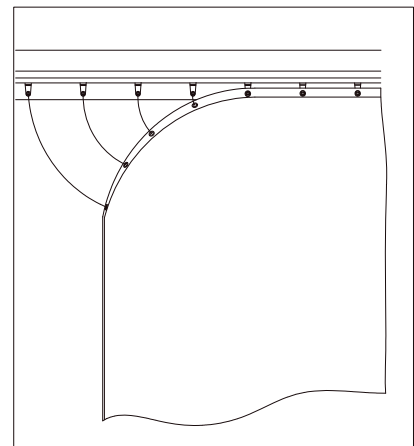
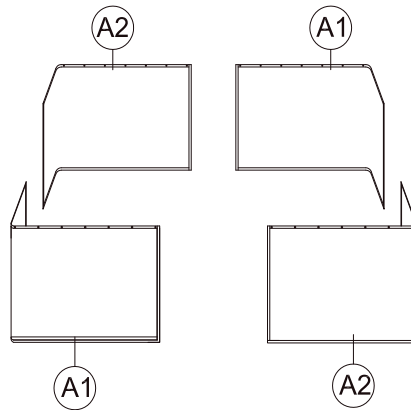
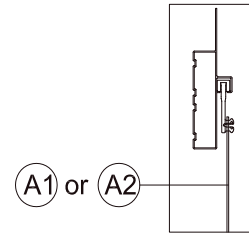
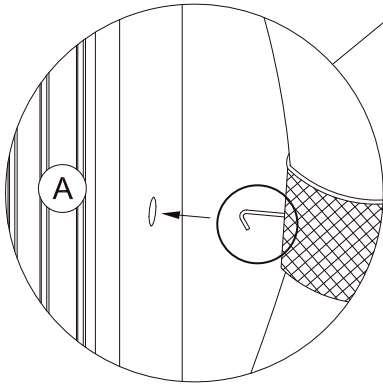
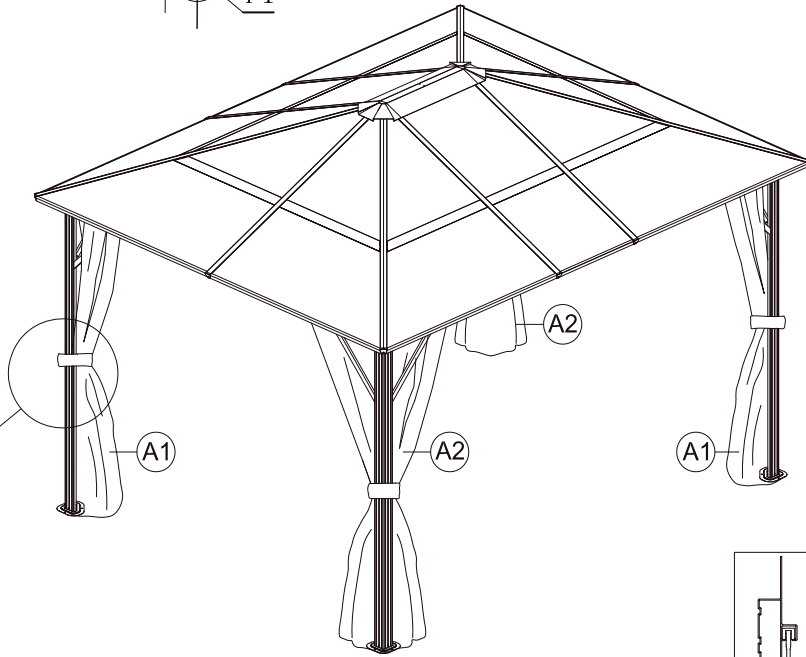
Die Seitenteile sind unterschiedlich lang.

- Die Schlaufen, die außen an den Seitenteilen angenäht sind müssen bei den Standpfosten sein. Die Schlaufen sind NICHT in der Mitte der Seitenteile.
- Die „kürzere Seite“ muss an der 3 m Seite des Pavillons befestigt werden.
- Die „längere Seite“ muss an der 4 m Seite des Pavillons befestigt werden

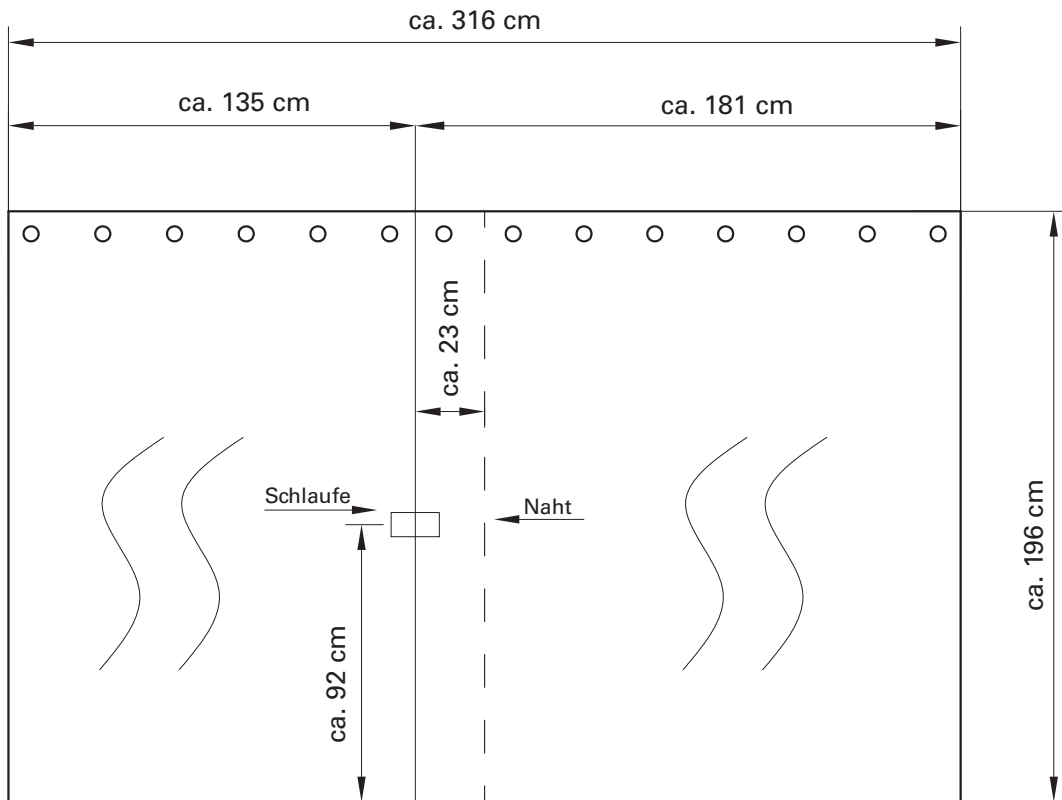




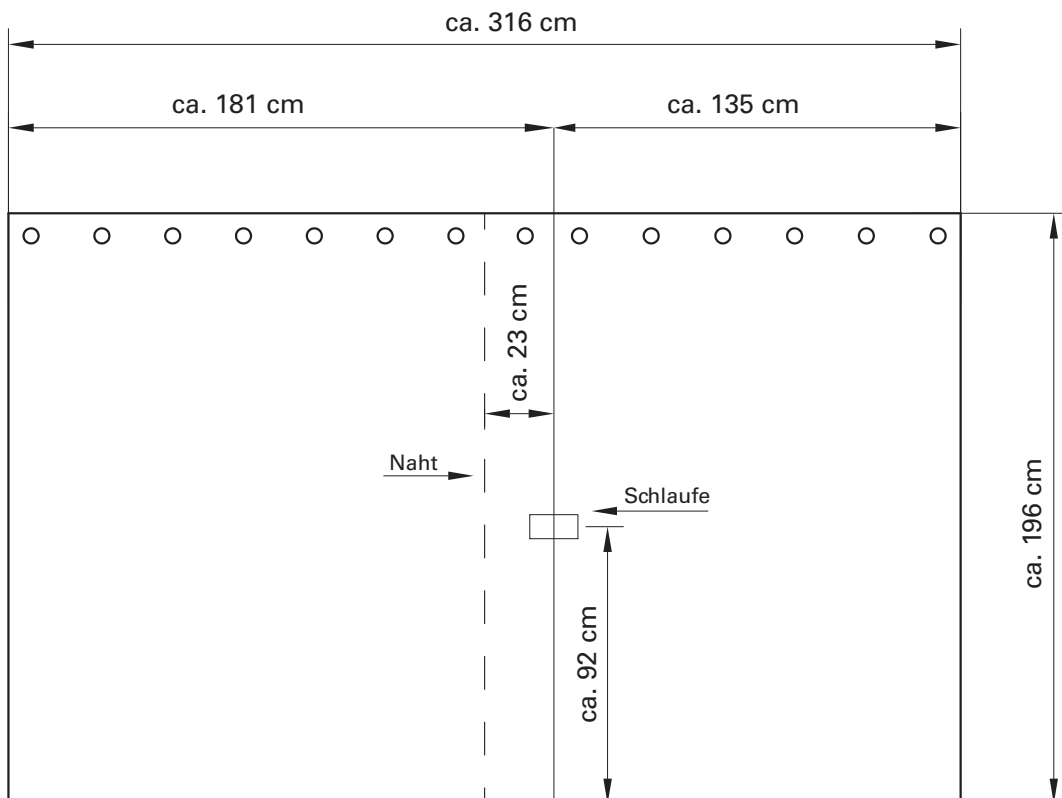
Die Seitenteile müssen erst mit den auf Höhe der Schlaufen befindlichen Haken an den Pfosten befestigt werden, bevor die Seitenteile an den Laufrollen befestigt werden.



A1



A2



Hergestellt für:
Alltrade TOPO GmbH
Frankenstraße 12
D-20097 Hamburg

alltrade-topo.de