



## Raumheizer RH-8F lavendel

Unsere Alleskönner

Mit ihrer geprüften Kochfunktion arbeiten unsere RH6 und RH8 auch dann, wenn überall sonst der Strom ausfällt und Kochplatte und Zentralheizung kalt bleiben. Für noch mehr Unabhängigkeit sorgt unser variantenreiches Design: Entscheiden Sie sich zwischen zwei unterschiedliche Größen und Leistungsstufen und unseren beiden eleganten Farbkreationen: kaschmir und lavendel.



WAMSLER Haus- und Küchentechnik GmbH  
Adalperostasse 86  
85737 Ismaning  
Deutschland  
www.wamsler.eu  
Tel: (089) 320 84-0  
Fax: (089) 320 84-238



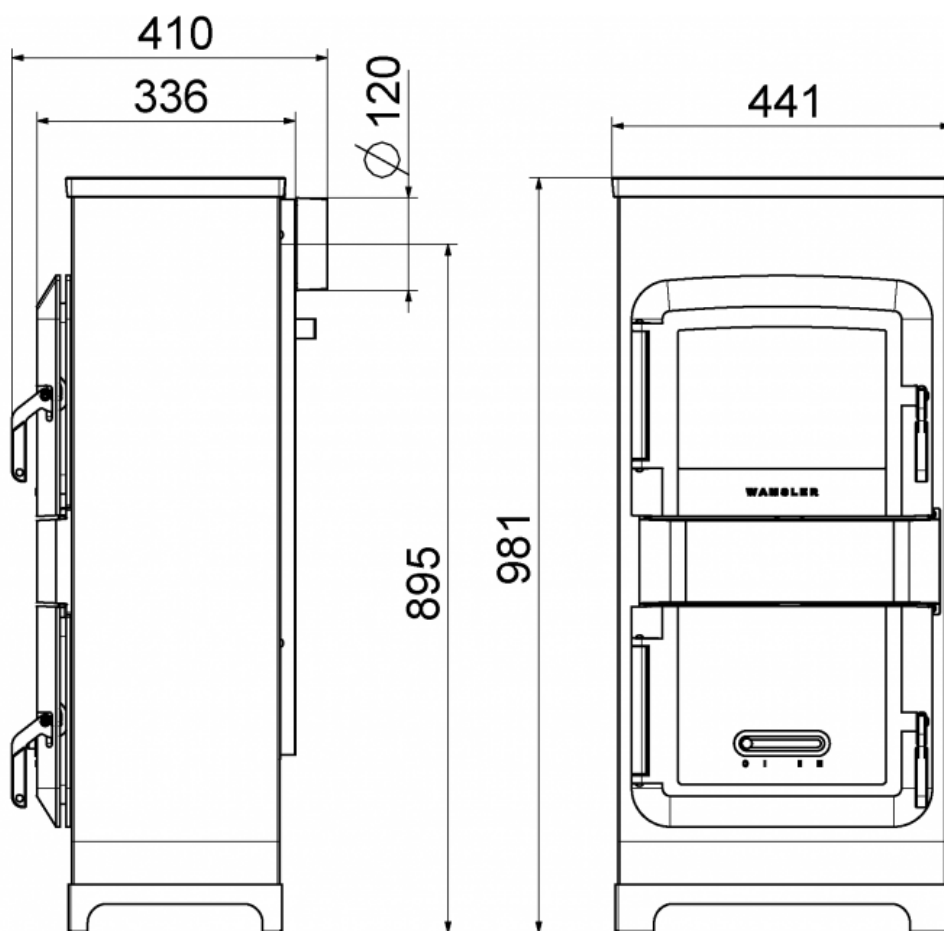
**15aB-VG**



**10 JAHRE  
ERSATZTEILGARANTIE**

# TECHNISCHE DATEN

Artikelnummer	W20001098520
EAN-Code-Nr.	4025144893703
Zulassung	1.+2.Stufe 1.BImSchV, CE, 15aB-VG, (VKF im Zulassungsverfahren)
CO Zertifikat	Aachen, München, Regensburg
Bauart	Für Mehrfachbelegung zugelassen
Nennwärmeleistung kW	8
Raumheizvermögen in m <sup>3</sup>	182
Abgasanschluss hinten mm	120
Abgasmassenstrom g/s	6,6
Abgastemperatur am Abgasstutzen °C	353
Notwendiger Förderdruck bei NWL in Pa	12
Maße HxBxT in mm:	980x441x336
Höhe bis Mitte Abgasstutzen hinten mm	895
Brennstoffe	Scheitholz, Holz- und Braunkohlebriketts
Sichtscheibe H x B mm	180x270
Brennraum B x T x H mm	350x190x520
Abstand zu brennbaren Bauteilen hinten mm	300
Abstand zu brennbaren Bauteilen seitlich mm	500
Abstand zu brennbaren Bauteilen vorne mm	1000
Gewicht netto kg	114



WAMSLER Haus- und Küchentechnik GmbH  
 Adalperostasse 86  
 85737 Ismaning  
 Deutschland  
 www.wamsler.eu  
 Tel: (089) 320 84-0  
 Fax: (089) 320 84-238

Evtl. Farbabweichungen sind drucktechnisch bedingt. Irrtum, Typ-, Design- und technische Änderungen vorbehalten. Alle Angaben sind Ca.-Angaben und Laborwerte, ermittelt unter idealen Bedingungen. Abweichungen möglich!