



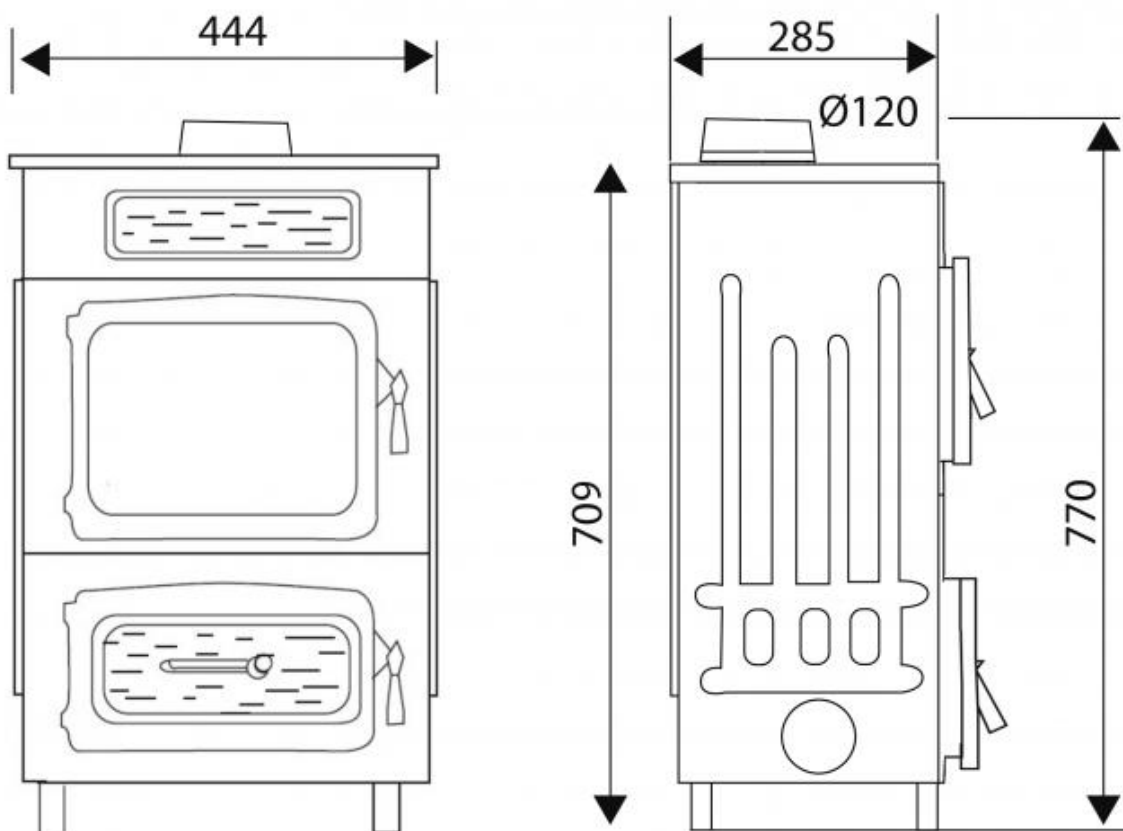
WO 109-6F mit Sichtfenster und Obenanschluss

Stabile Ausführung: Der Korpus besteht vornehmlich aus robustem Stahl und Gusseisen. Zusätzlich ist der Feuerraum hitzebeständig ausschamottiert. Durch die breite Fülltüröffnung können auch größere Holzscheite bequem eingebracht werden. Saubere Verbrennung: WAMSLER-Werkstattöfen sind für die Brennstoffe Holz und Braunkohle geprüft. Je nach Brennstoffart und Betriebszustand kann Sekundärluft dosiert zugeführt werden. Unverbrannte Bestandteile werden damit sicher nachverbrannt und führen zu einer noch höheren Energieausnutzung. Dieser Vorgang bewirkt ebenfalls eine geringere Schadstoffbelastung der Umwelt. Der Werkstattofen WO 109-6F verfügt zusätzlich über ein Sichtfenster.



TECHNISCHE DATEN

Artikelnummer	W20001096120
EAN-Code-Nr.	4025144805713
Zulassung	1.+2.Stufe 1.BImSchV, CE, 15aB-VG, VKF
CO Zertifikat	Aachen, München, Regensburg
Bauart	Für Mehrfachbelegung geeignet
Nennwärmeleistung kW	6
Wärmeleistungsbereich kW	3,5-7,1
Raumheizvermögen in m ³	116
Abgasanschluss hinten mm	120
Abgasmassenstrom g/s	5,0
Abgastemperatur am Abgasstutzen °C	325
Notwendiger Förderdruck bei NWL in Pa	12
Maße HxBxT in mm:	770x444x367
Höhe bis Mitte Abgasstutzen hinten mm	624
Brennstoffe	Scheitholz, Holz- und Braunkohlebriketts
Sichtscheibe H x B mm	195x265
Brennraum B x T x H mm	350x200x320
Abstand zu brennbaren Bauteilen hinten mm	300
Abstand zu brennbaren Bauteilen seitlich mm	500
Abstand zu brennbaren Bauteilen vorne mm	800
Gewicht netto kg	84,5



WAMSLER Haus- und Küchentechnik GmbH
 Adalperostasse 86
 85737 Ismaning
 Deutschland
 www.wamsler.eu
 Tel: (089) 320 84-0
 Fax: (089) 320 84-238

Evtl. Farbabweichungen sind drucktechnisch bedingt. Irrtum, Typ-, Design- und technische Änderungen vorbehalten. Alle Angaben sind Ca.-Angaben und Laborwerte, ermittelt unter idealen Bedingungen. Abweichungen möglich!