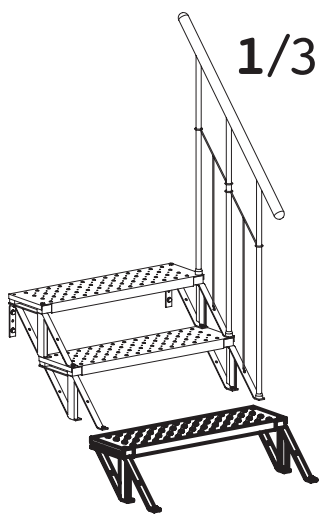
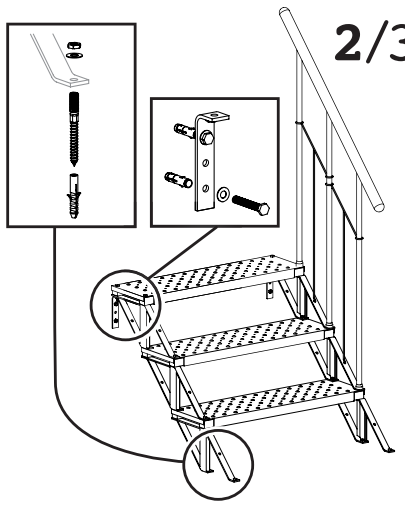


1/3



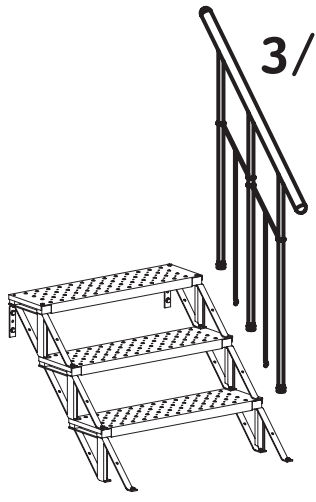
1

2/3



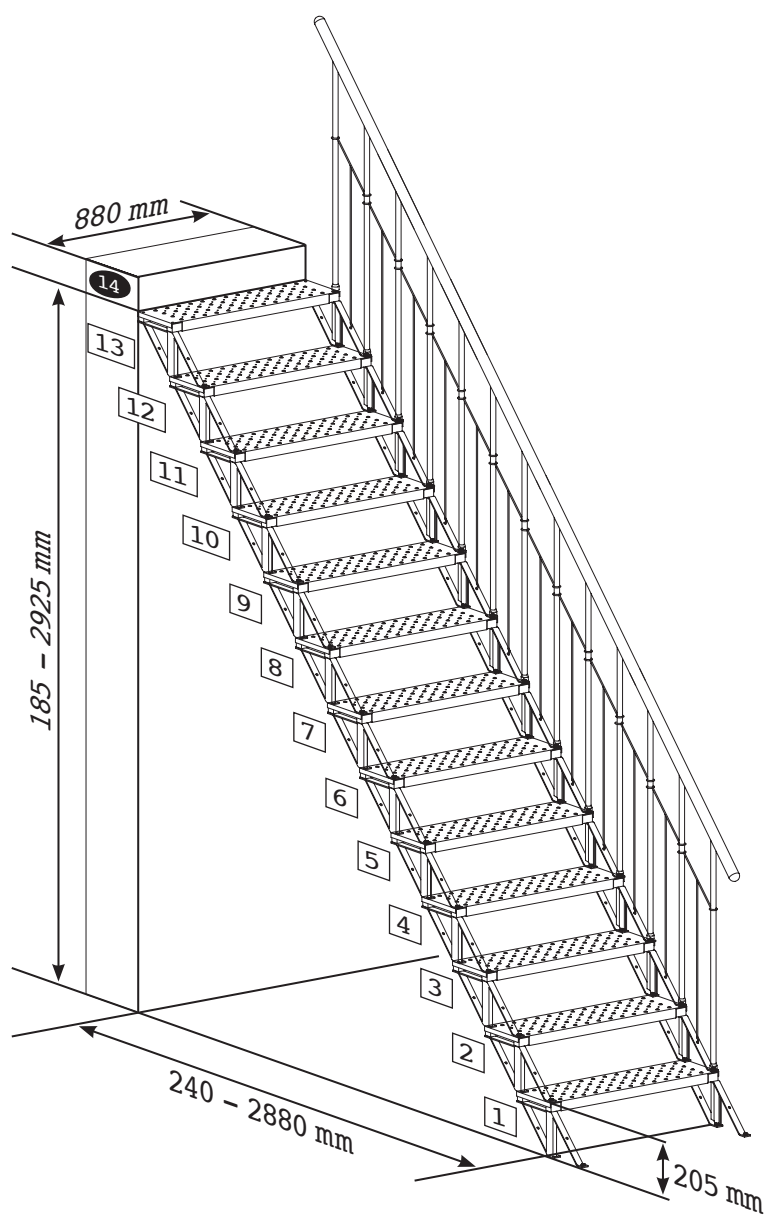
2

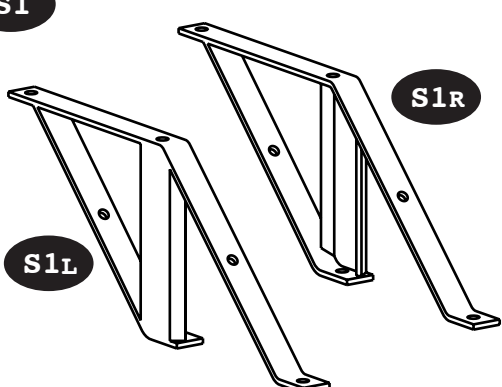
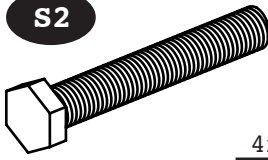
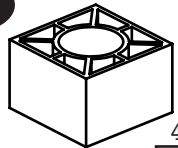
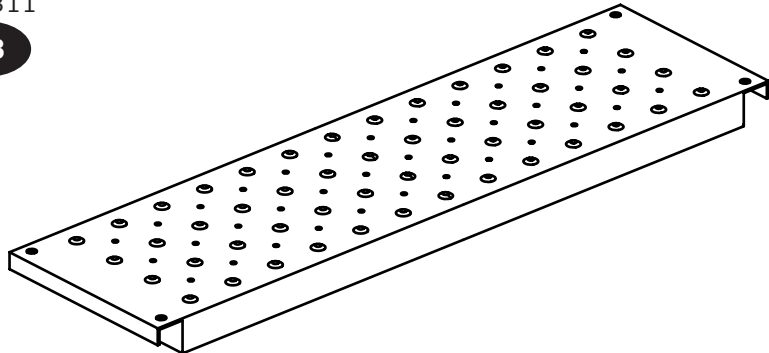
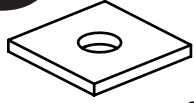
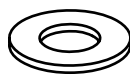

3/3

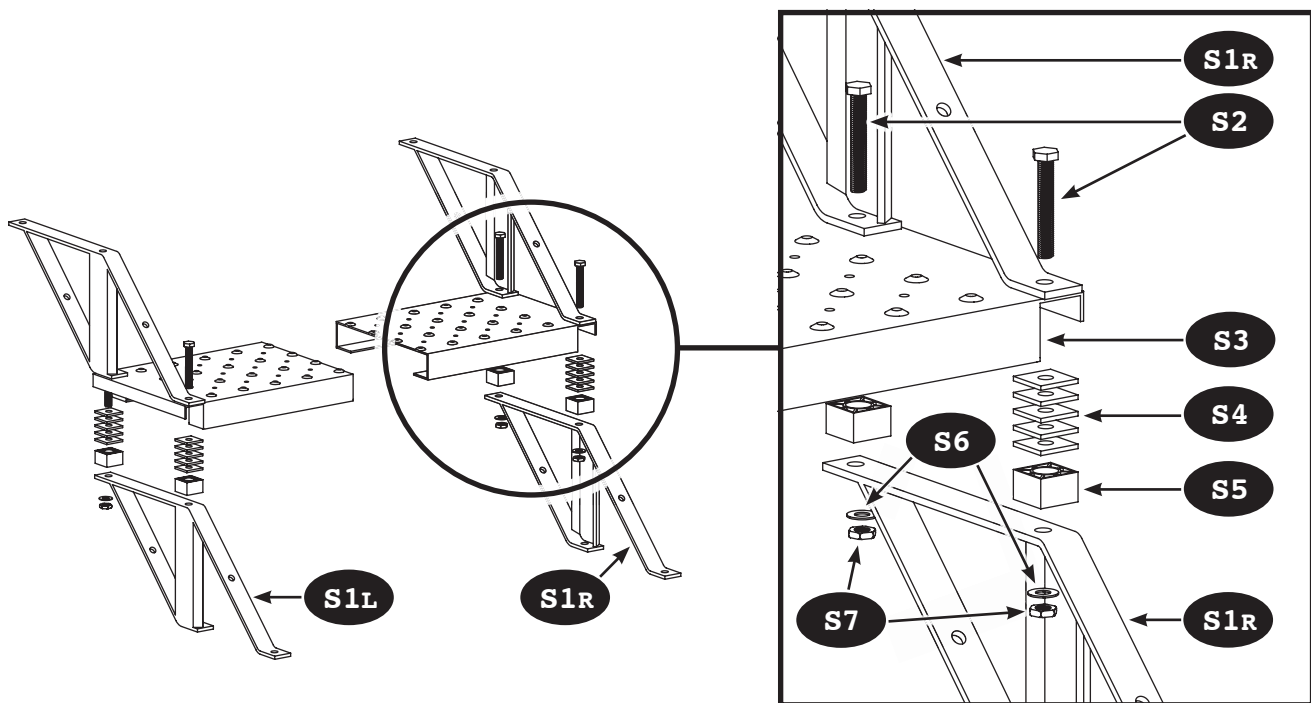


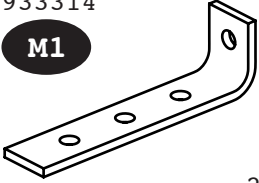
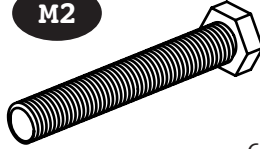

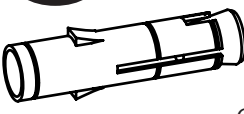


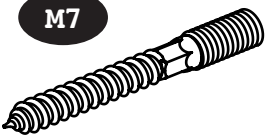
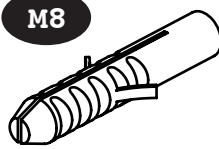
3-10

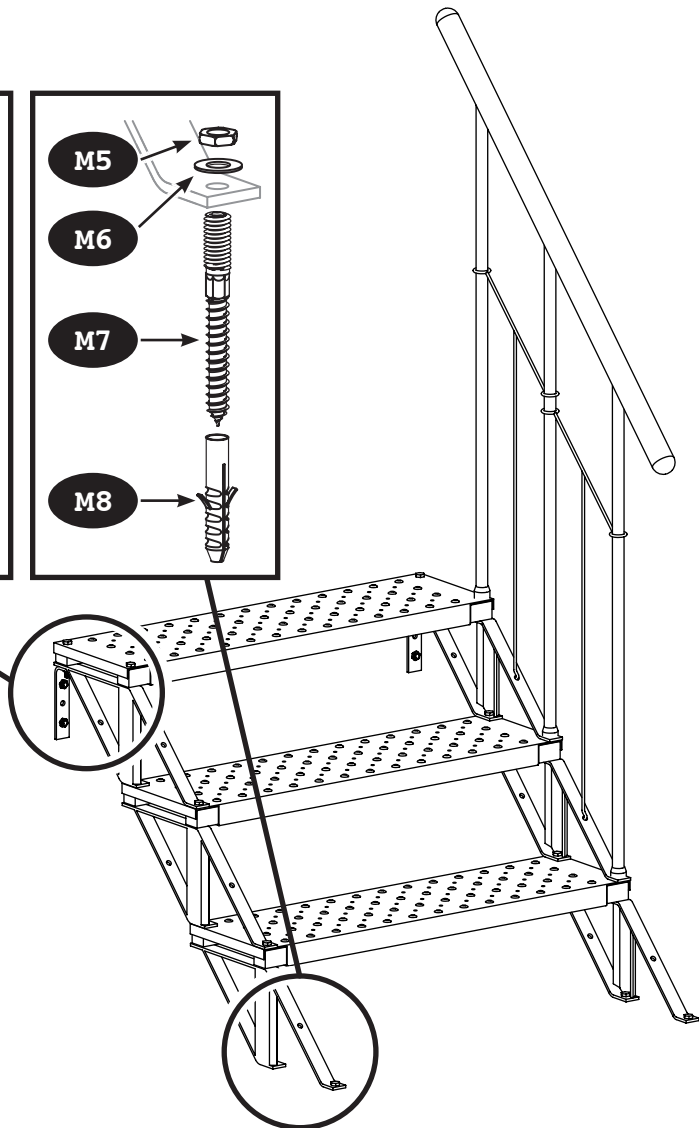
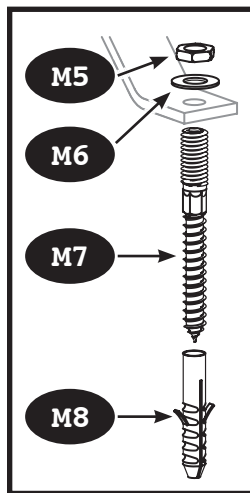
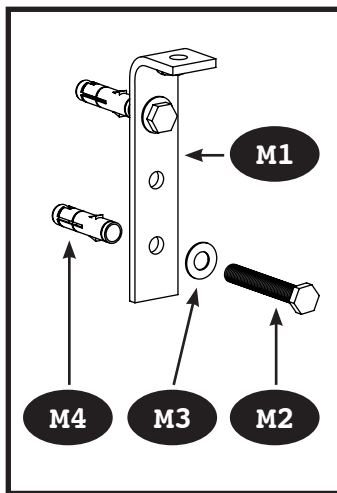
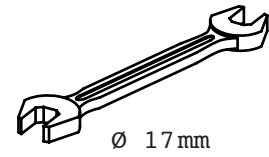
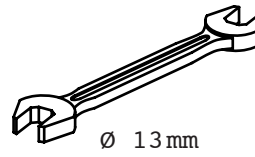
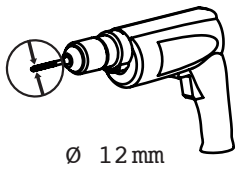
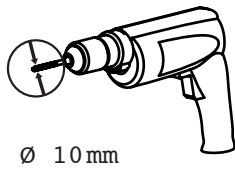
- | | | | |
|---|--------------|----|--------------|
| 1 | 185-225 mm | 8 | 1480-1800 mm |
| 2 | 370-450 mm | 9 | 1665-2025 mm |
| 3 | 555-675 mm | 10 | 1850-2250 mm |
| 4 | 740-900 mm | 11 | 2035-2475 mm |
| 5 | 925-1125 mm | 12 | 2220-2700 mm |
| 6 | 1110-1350 mm | 13 | 2405-2925 mm |
| 7 | 1295-1575 mm | 14 | 2925-3130 mm |


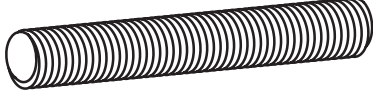

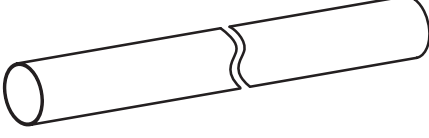
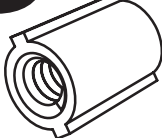

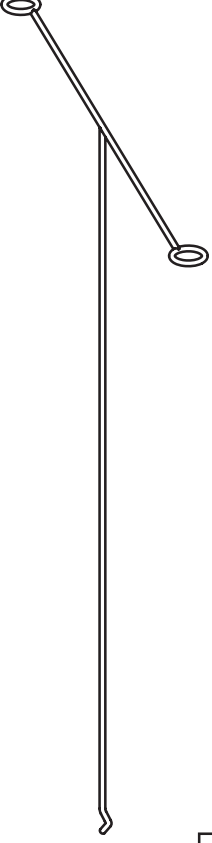




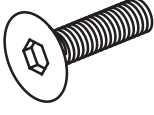
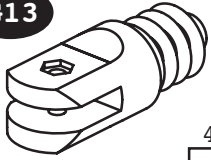




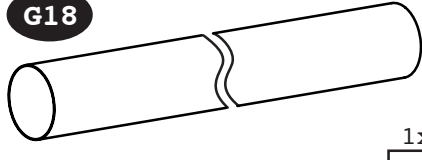
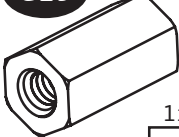

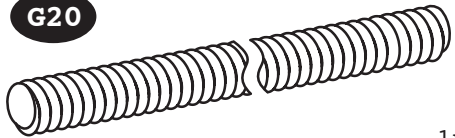
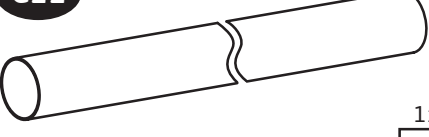


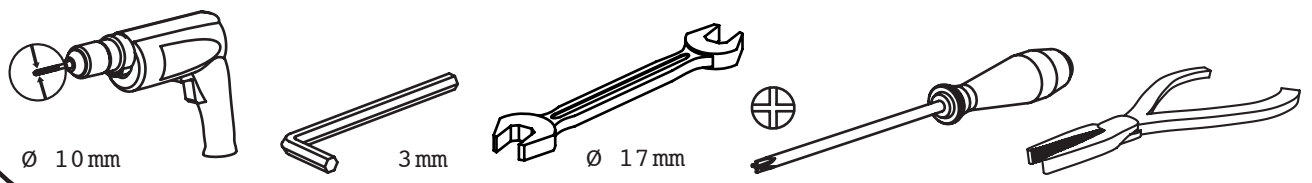
<p>933312/933313</p> <p>S1</p>  <p>S1L S1R</p> <p>460 x 182 x 30 mm</p> <p>1x</p>	<p>933321</p> <p>S2</p>  <p>M10 x 70 mm</p> <p>4x</p>	<p>933277</p> <p>S5</p>  <p>30 x 30 x 20 mm</p> <p>4x</p>
<p>933311</p> <p>S3</p>  <p>780 x 240 x 2 mm</p> <p>1x</p>	<p>933278</p> <p>S4</p>  <p>30 x 30 x 2 mm</p> <p>28x</p>	<p>930551</p> <p>S6</p>  <p>M10</p> <p>4x</p>
		<p>930538</p> <p>S7</p>  <p>M10</p> <p>4x</p>

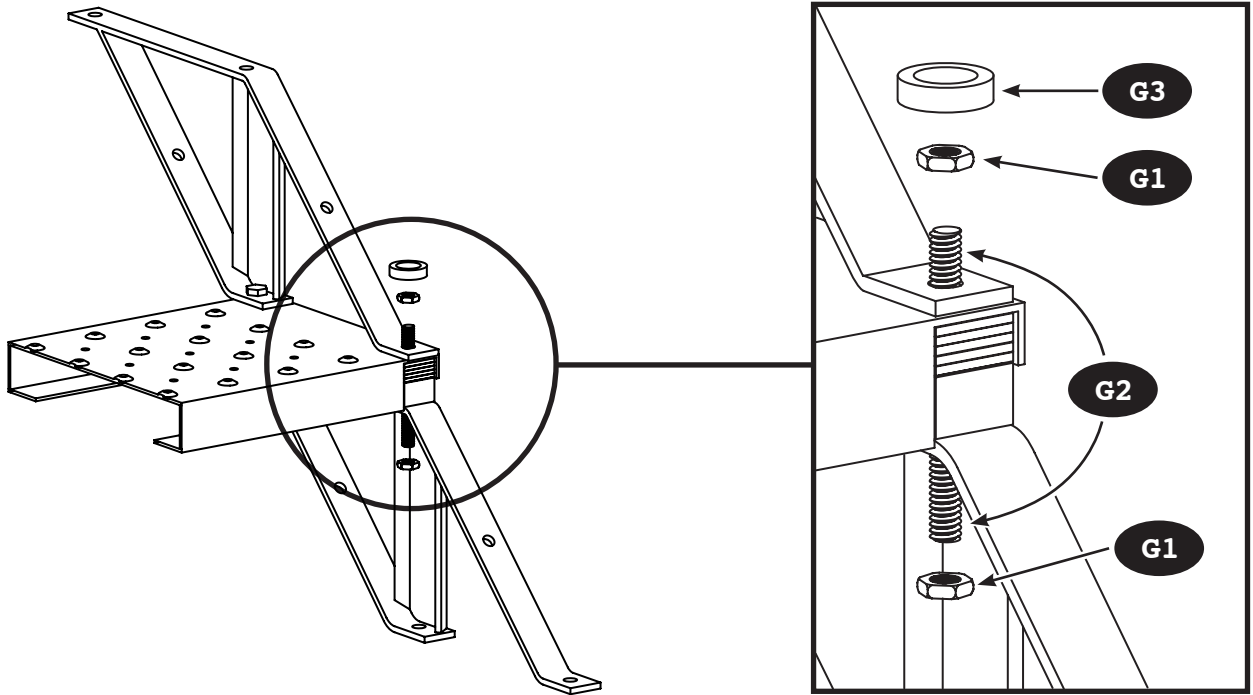


<p>933314 M1</p>  <p>145x41x30x5</p> <p>2x</p>	<p>931735 M2</p>  <p>M8 x 70 mm</p> <p>6x</p>	<p>930040 M3</p>  <p>M8</p> <p>6x</p>	<p>931733 M4</p>  <p>M8 x 55 mm</p> <p>6x</p>
<p>930538 M5</p>  <p>M10</p> <p>4x</p>	<p>1931473 M6</p>  <p>M10</p> <p>4x</p>	<p>930882 M7</p>  <p>M10 x 100 mm</p> <p>4x</p>	<p>930687 M8</p>  <p>D12</p> <p>4x</p>

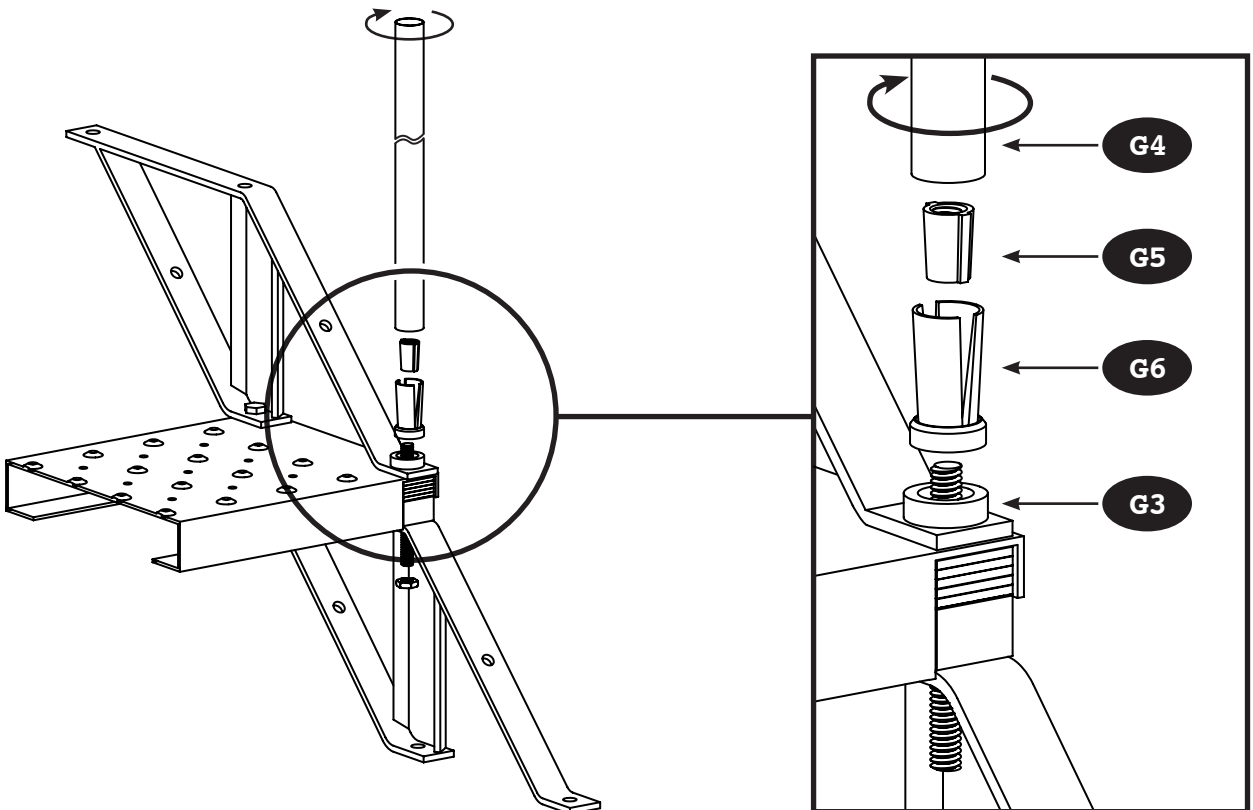
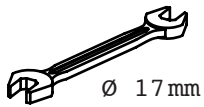


<p>930538 G1</p>  <p>5x</p> <p>M10</p>	<p>933130 G2</p>  <p>4x</p> <p>M10 x 120 mm</p>	<p>933276 G3</p>  <p>4x</p> <p>Ø 30 x 8 x 8 mm</p>		
<p>933315 G4</p>  <p>3x</p> <p>Ø 22 x 1 x 840 mm</p>	<p>933128 G5</p>  <p>4x</p> <p>M10</p>	<p>933039 G6</p>  <p>4x</p>		
<p>933316 G7</p>  <p>3x</p> <p>777 x 254 x 34 mm</p>	<p>933317 G8</p>  <p>3x</p> <p>Ø 5 mm</p>	<p>933275 G9</p>  <p>6x</p> <p>Ø 26,4 x 2 x 4 mm</p>	<p>933216 G10</p>  <p>4x</p>	
	<p>930231 G11</p>  <p>4x</p> <p>M5</p>	<p>932139 G12</p>  <p>4x</p> <p>M5 x 20 mm</p>	<p>933217 G13</p>  <p>4x</p>	
	<p>933219 G14</p>  <p>2x</p> <p>Ø 35 mm</p>	<p>930600 G15</p>  <p>2x</p> <p>Ø 10,3 x 30 x 2,5 mm</p>	<p>930233 G16</p>  <p>2x</p> <p>M8</p>	<p>933215 G17</p>  <p>2x</p> <p>Ø 50 mm</p>
	<p>932281 G18</p>  <p>1x</p> <p>Ø 50 x 1 x 992 mm</p>	<p>930679 G19</p>  <p>1x</p> <p>M8 x 24 mm</p>	<p>930140 G21</p>  <p>8x</p> <p>3,9 x 19 mm</p>	
<p>930706 G20</p>  <p>1x</p> <p>M8 x 1000 mm</p>	<p>932278 G22</p>  <p>1x</p> <p>1100 x 22 x 1 mm</p>	<p>✓</p>		

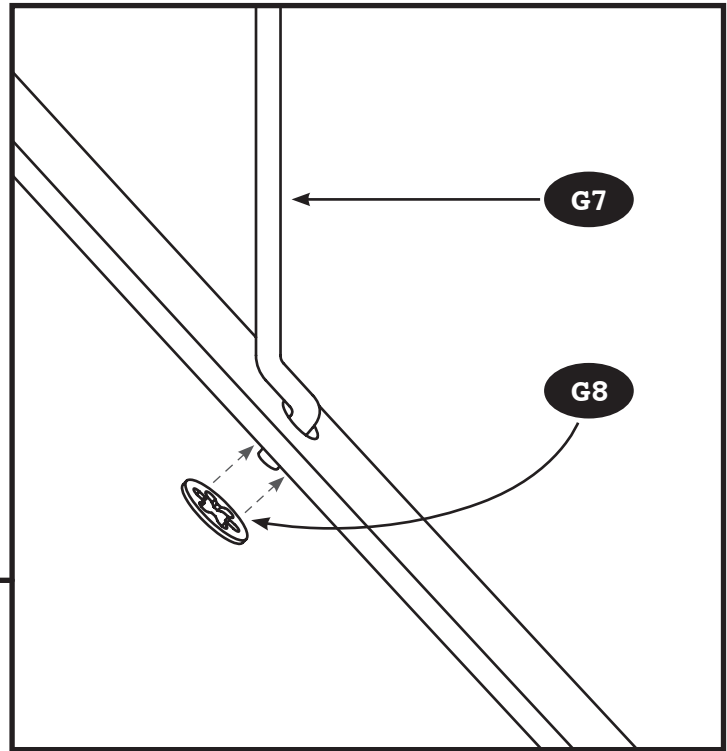
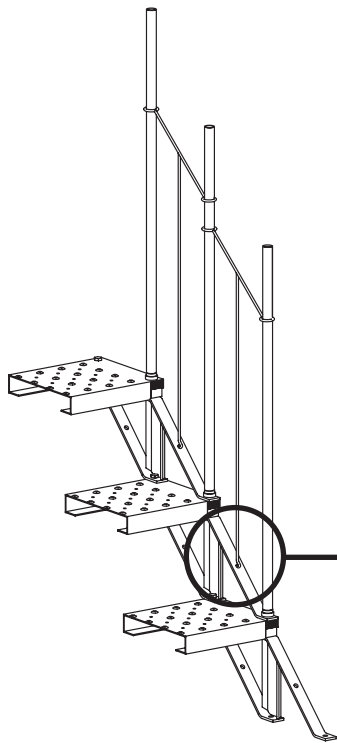




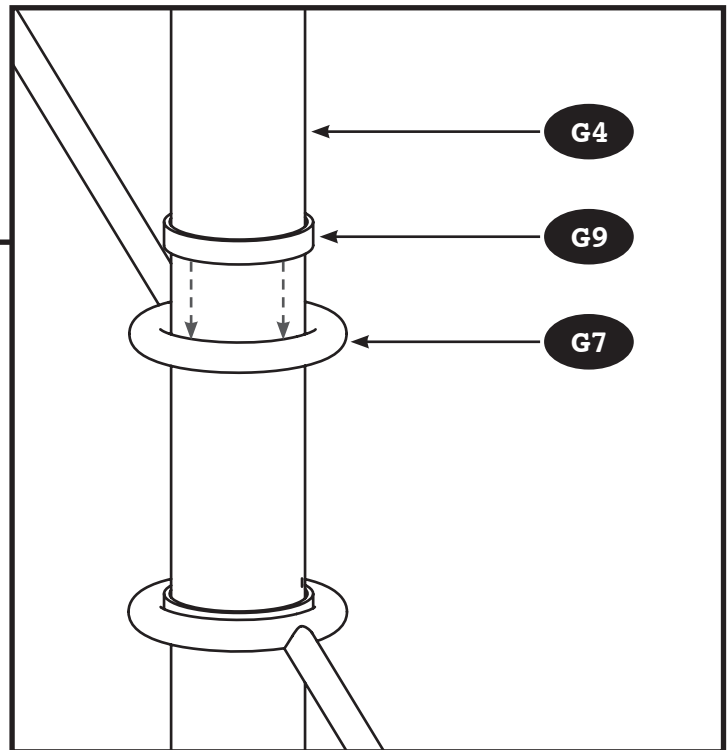
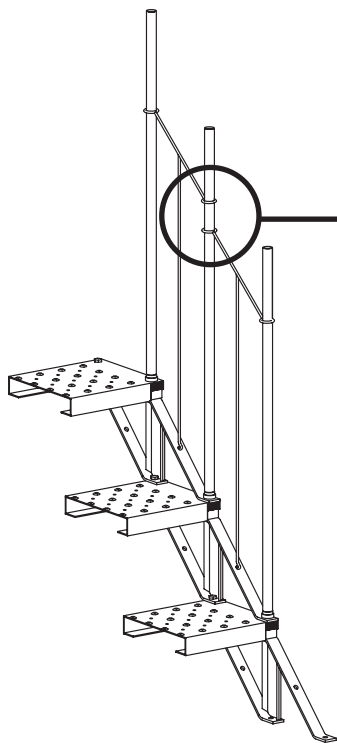
3



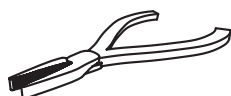
4

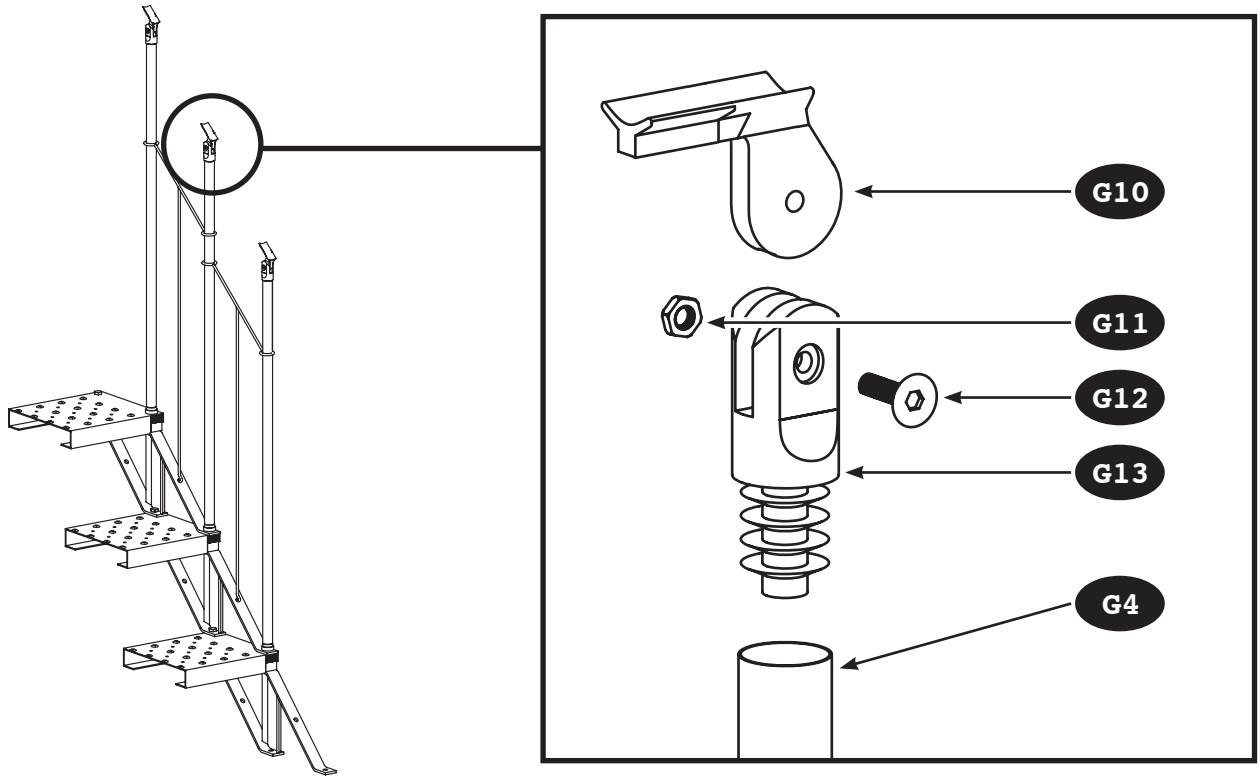


5

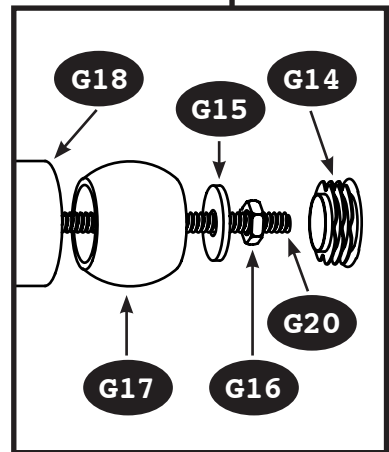
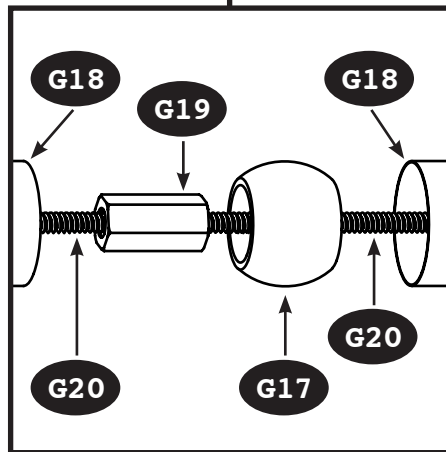
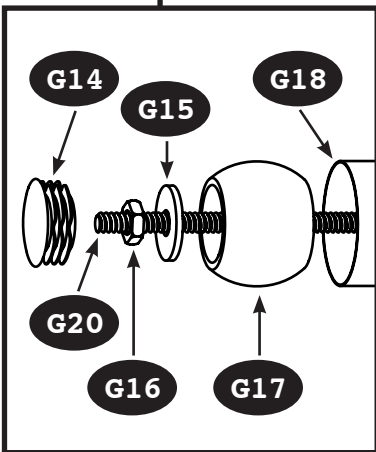
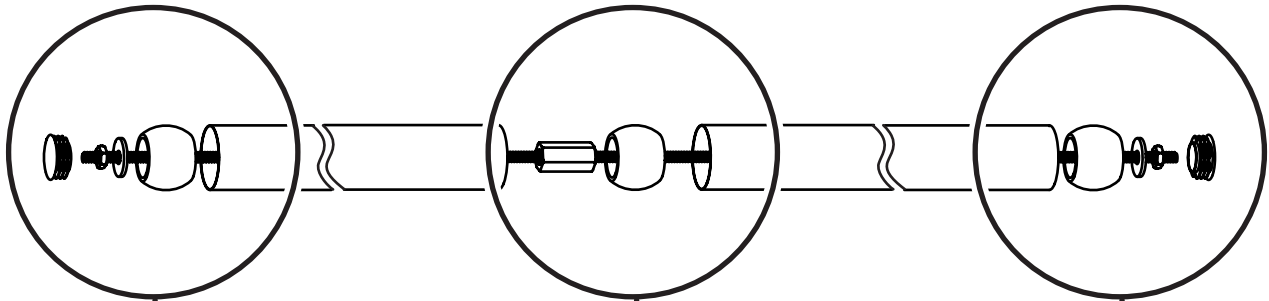
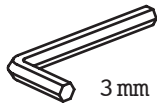


6

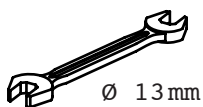


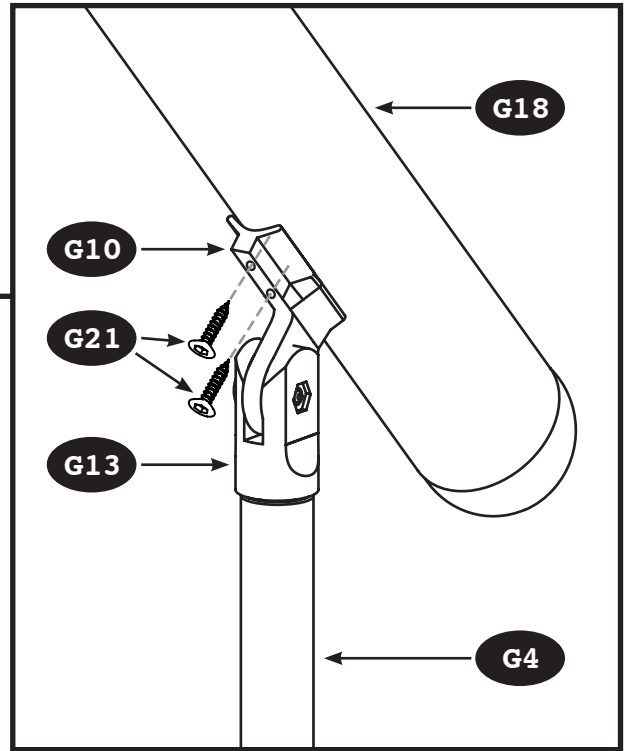
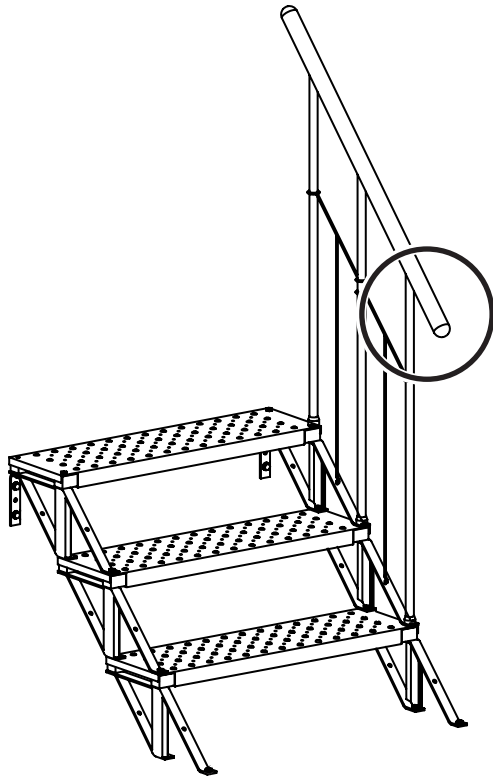


7

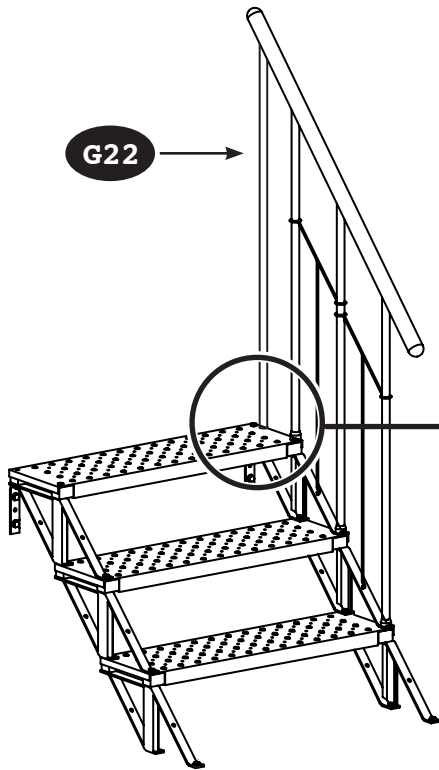


8

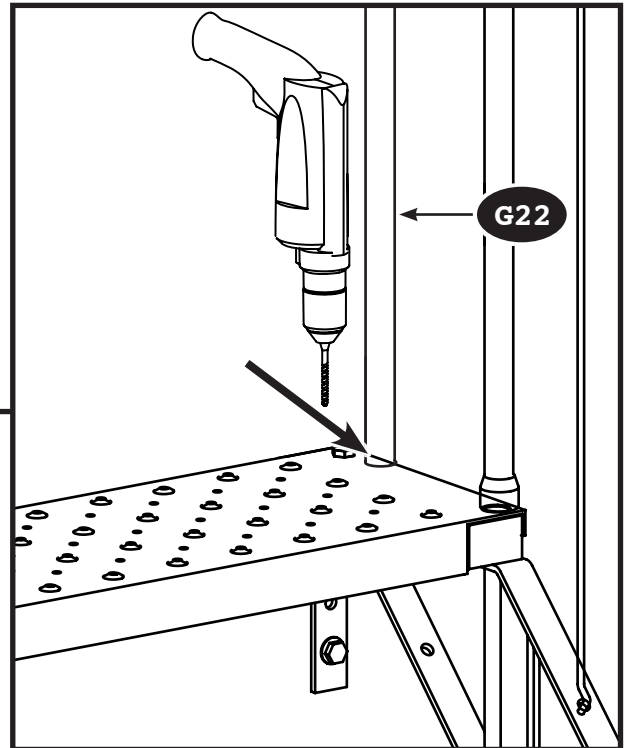




9



G22



10

