

WALLGAU

Satteldach-Carport



Carport
WALLGAU
 620 x 600 cm

Gestaltungsbeispiel

- Konstruktion aus imprägniertem Nadelholz
- Farblich behandelt in schiefergrau
- Sparrendach mit Dachlatten (ohne Dachziegel)
- Pfosten 11,5 x 11,5 cm



CARPORT WALLGAU 620 x 600 cm

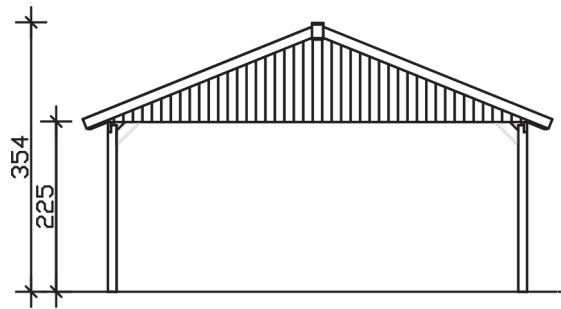
Datenblatt / Baubeschreibung

Material	Nadelholz, imprägniert
Farbbehandlung	Lasiert in Schiefergrau
Aufstellbreite	620 cm
Aufstelltiefe	600 cm
Grundfläche	37,20 m ²
Umbauter Raum	107,69 m ³
Breite Sockelmaß	553 cm
Tiefe Sockelmaß	469 cm
Durchfahrtshöhe vorne	215 cm
Durchfahrtshöhe hinten	215 cm
Durchfahrtsbreite	530 cm
Firsthöhe	354 cm
Traufenhöhe	225 cm
Schneelast	1,30 kN/m ²
Windlast	0,95 kN/m ²
Dachfläche	39,60 m ²
Dachneigung	22 °
Dacheindeckung	Dachlattung (für Ziegeleindeckung)
Wasserablauf	zur Seite
Pfostenabstand Tiefe	141 cm

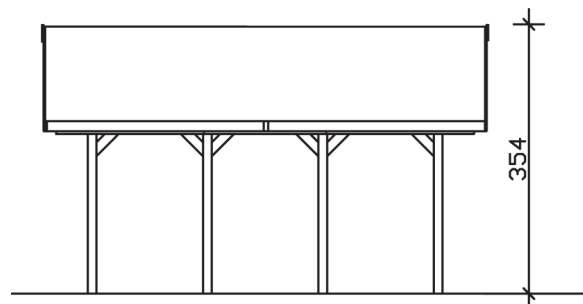
Pfostenanzahl	8
Oberfläche Holz	129,79 m ²
Anzahl Packstücke	1
Verpackungsgewicht gesamt	859,000 kg
Verpackungsmaße	Paket 1: 120 cm x 560 cm x 55 cm 859,0 kg
Artikelnummer	325764-13-30
EAN-Nummer	4018211038176

WALLGAU
620 x 600 cm

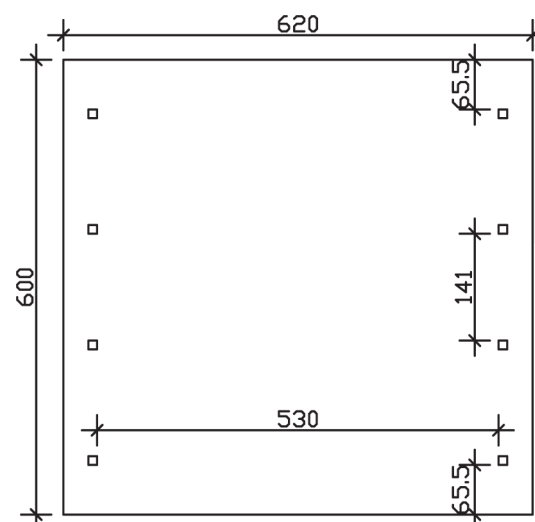
Ansicht
vorne



Schnitt



Grundriss



WALLGAU

620 x 600 cm

Schnitte und Ansichten Maßstab 1:100