

CP1 430 Li 48 series

CP1 430 Li D48 series

CP1 480 Li 48 series

CP1 480 Li D48 series

CP1 530 Li D48 series



IT Tosaerba a batteria con conducente a piedi
MANUALE DI ISTRUZIONI

ATTENZIONE: prima di usare la macchina, leggere attentamente il presente libretto.

BG Акумулаторна носачка с изправен водач
УПЪТВАНЕ ЗА УПОТРЕБА

ВНИМАНИЕ: преди да използвате машината прочетете внимателно настоящата книжка.

BS Kosilica na bateriju na guranje
UPUTSTVO ZA UPOTREBU

PAŽNJA: prije nego što koristite ovu mašinu, pažljivo pročitajte priručnik s uputama.

CS Akumulátorová sekačka se stojící obsluhou
NÁVOD K POUŽITÍ

UPOZORNĚNÍ: před použitím stroje si pozorně přečtěte tento návod k použití.

DA Batteridreven plæneklipper betjent af gående personer
BRUGSANVISNING

ADVARSEL: læs instruktionsbogen omhyggeligt igennem, før du tager denne maskine i brug.

DE Handgeführter batteriebetriebener Rasenmäher
GEBRAUCHSANWEISUNG

ACHTUNG: vor Inbetriebnahme des geräts die gebrauchsanleitung aufmerksam lesen.

EL Χλοοκοπτική μηχανή μπαταρίας με όρθιο χειριστή
ΟΔΗΓΙΕΣ ΧΡΗΣΗΣ

ΠΡΟΣΟΧΗ: πριν χρησιμοποιήσετε το μηχάνημα, διαβάστε προσεκτικά το παρόν εγχειρίδιο.

EN Pedestrian-controlled walk-behind battery powered lawn mower
OPERATOR'S MANUAL

WARNING: read thoroughly the instruction booklet before using the machine.

ES Cortadora de pasto por batería con operador de pie
MANUAL DE INSTRUCCIONES

ATENCIÓN: antes de utilizar la máquina, leer atentamente el presente manual.

ET Seisva juhiga akutoitega muruniitja
KASUTUSJUHEND

TÄHELEPANU: enne masina kasutamist lugeda tähelepanelikult antud kasutusjuhendit.

FI Kävellèn ohjattava akkukäyttöinen ruohonleikkuri
KÄYTTÖOHJEET

VAROITUS: lue käyttöopas huolellisesti ennen koneen käyttöä

FR Tondeuse à gazon alimentée par batterie et à conducteur à pied
MANUEL D'UTILISATION

ATTENTION: lire attentivement le manuel avant d'utiliser cette machine.

HR Baterijska ručno upravljana kosilica trave
PRIRUČNIK ZA UPORABU

POZOR: prije uporabe stroja, pažljivo pročitajte ovaj priručnik.

HU Gyalogvezetésű akkumulátoros fűnyírógép
HASZNÁLATI UTASÍTÁS

FIGYELEM! a gép használatá előtt olvassa el figyelmesen a jelen kézikönyvet.

LT Pėsčio operatoriaus valdoma akumuliatorinė vejapjovė
NAUDOJIMO INSTRUKCIJOS

DĖMESIO: prieš naudojant įrenginį, atidžiai perskaityti šį naudotojo vadovą.

LV Ar bateriju darbināma no aizmugures ejot vadāma zāliena pļaujmašina
LIETOŠANAS INSTRUKCIJA

UZMANĪBU: pirms aparāta lietošanai rūpīgi izlasiet doto instrukciju.

MK Тревокосачка на батерија со оператор на нозе
УПАТСТВА ЗА УПОТРЕБА

ВНИМАНИЕ: прочитајте го внимателно ова упатство пред да ја користите машината.

NL Lopend bediende grasmaaier met batterij
GEBRUIKERSHANDLEIDING

LET OP: vooraleer de machine te gebruiken, dient men deze handleiding aandachtig te lezen.

NO Håndført batteridrevet gressklipper
INSTRUKSJONSBOK

ADVARSEL: les denne bruksanvisningen nøye før du bruker maskinen.

PL Kosiarka akumulatorowa prowadzona przez operatora pieszego
INSTRUKCJE OBSŁUGI

OSTRZEŻENIE: przed użyciem maszyny, należy uważnie przeczytać niniejszą instrukcję.

PT Corta-relvas a bateria para operador apeedo
MANUAL DE INSTRUÇÕES

ATENÇÃO: antes de usar a máquina, leia atentamente o presente manual.

RO Mașină pe baterii de tuns iarba cu conducător pedestru
MANUAL DE INSTRUCȚIUNI

ATENȚIE: înainte de a utiliza mașina, citiți cu atenție manualul de față.

RU Газонокосилка с пешеходным управлением с батарейным питанием
РУКОВОДСТВО ПО ЭКСПЛУАТАЦИИ

ВНИМАНИЕ: прежде чем пользоваться оборудованием, внимательно прочтите это руководство по эксплуатации.

SK Akumulátorová kosačka so stojacou obsluhou
NÁVOD NA POUŽITIE

UPOZORNENIE: pred použitím stroja si pozorne prečítajte tento návod.

SL Akumulatorska kosilnica za stoječega delavca
PRIROČNIK ZA UPORABO

POZOR: preden uporabite stroj, pazljivo preberite priročnik z navodili.

SR Kosačica na bateriju na garanje
PRIRUČNIK SA UPUTSTVIMA

PAŽNJA: pre korišćenja mašine pažljivo pročitati ovaj priručnik.

SV Batteridriven förarladd gräsklippare
BRUKSANVISNING

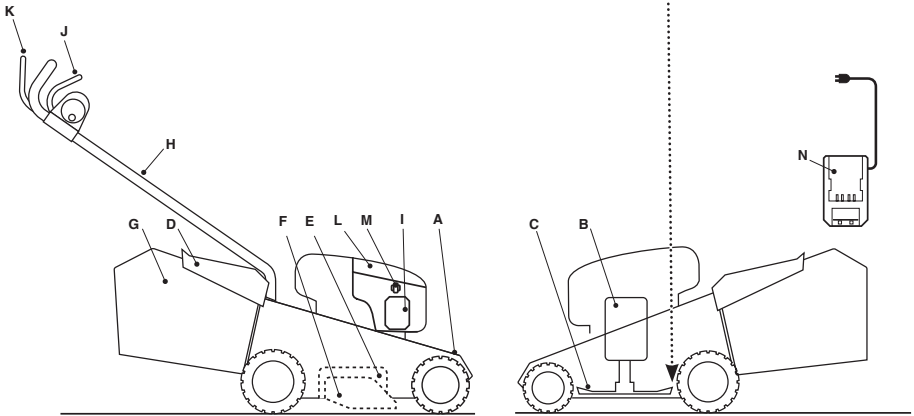
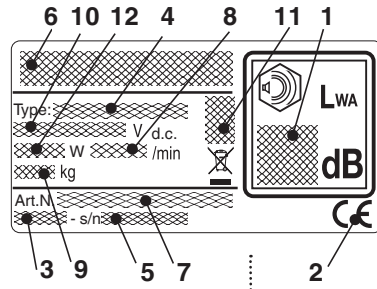
VARNING: läs igenom hela detta häfte innan du använder maskinen.

TR Arkadan ayak kumandalı bataryalı çim biçme makinesi
KULLANIM KILAVUZU

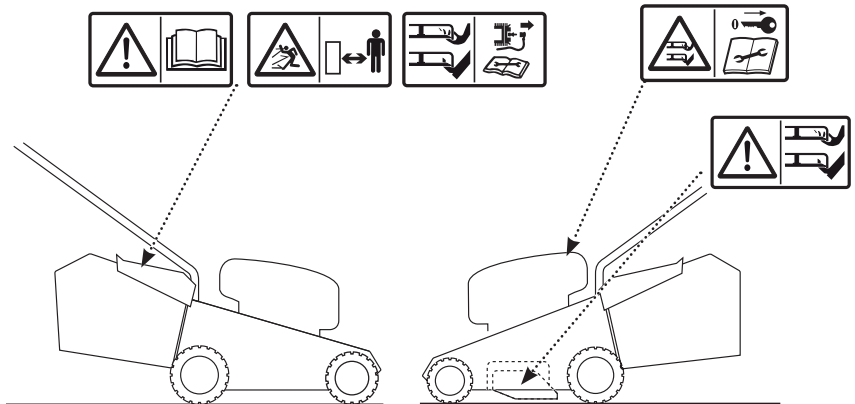
DIKKAT: makineyi kullanmadan önce talimatlar içeren kılavuzu dikkatle okuyun.

ITALIANO - Istruzioni Originali	IT
БЪЛГАРСКИ - Инструкция за експлоатация	BG
BOSANSKI - Prijevod originalnih uputa	BS
ČESKY - Překlad původního návodu k používání	CS
DANSK - Oversættelse af den originale brugsanvisning	DA
DEUTSCH - Übersetzung der Originalbetriebsanleitung	DE
ΕΛΛΗΝΙΚΑ - Μετάφραση των πρωτοτύπων οδηγιών	EL
ENGLISH - Translation of the original instruction	EN
ESPAÑOL - Traducción del Manual Original	ES
EESTI - Algupärase kasutusjuhendi tõlge	ET
SUOMI - Alkuperäisten ohjeiden käännös	FI
FRANÇAIS - Traduction de la notice originale	FR
HRVATSKI - Prijevod originalnih uputa	HR
MAGYAR - Eredeti használati utasítás fordítása	HU
LIETUVIŠKAI - Originalių instrukcijų vertimas	LT
LATVIEŠU - Instrukciju tulkojums no oriģināl valodas	LV
МАКЕДОНСКИ - Превод на оригиналните упатства	MK
NEDERLANDS - Vertaling van de oorspronkelijke gebruiksaanwijzing	NL
NORSK - Oversettelse av den originale bruksanvisningen	NO
POLSKI - Tłumaczenie instrukcji oryginalnej	PL
PORTUGUÊS - Tradução do manual original	PT
ROMÂN - Traducerea manualului fabricantului	RO
РУССКИЙ - Перевод оригинальных инструкций	RU
SLOVENSKY - Preklad pôvodného návodu na použitie	SK
SLOVENŠČINA - Prevod izvornih navodil	SL
SRPSKI - Prevod originalnih uputstva	SR
SVENSKA - Översättning av bruksanvisning i original	SV
TÜRKÇE - Orijinal Talimatların Tercümesi	TR

1



2

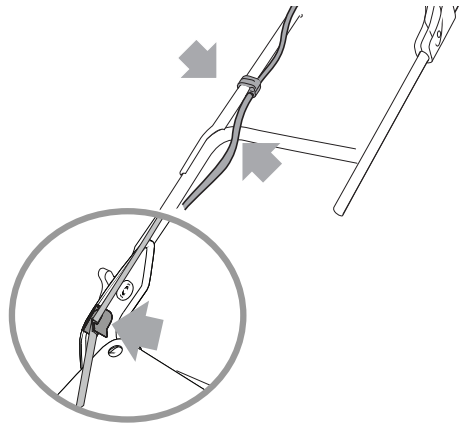
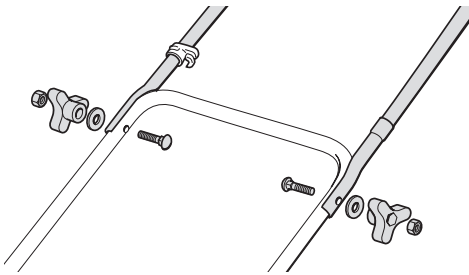
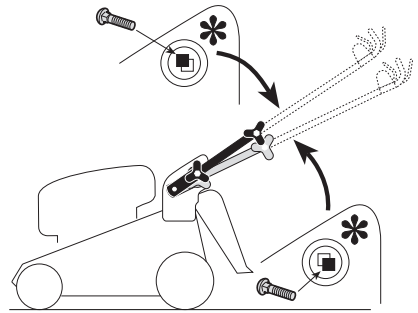
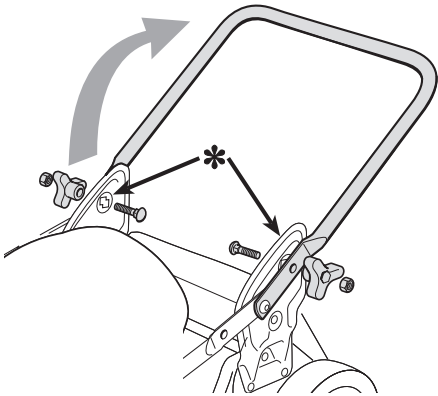


3



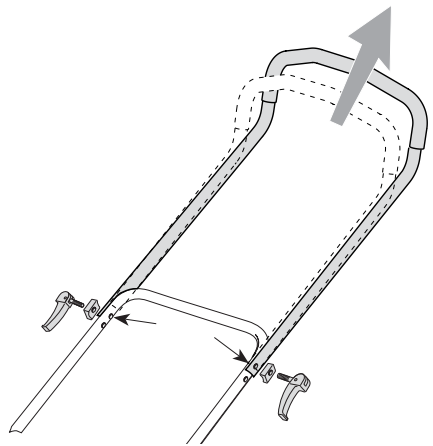
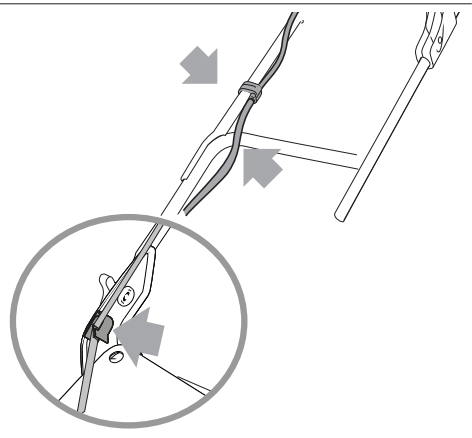
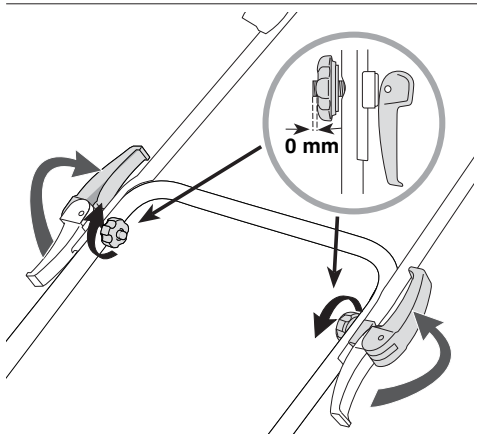
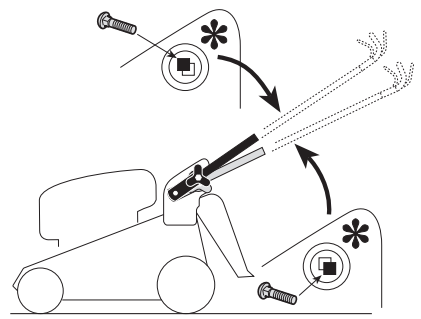
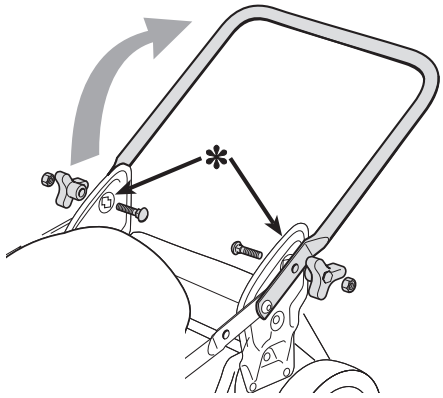
4

I

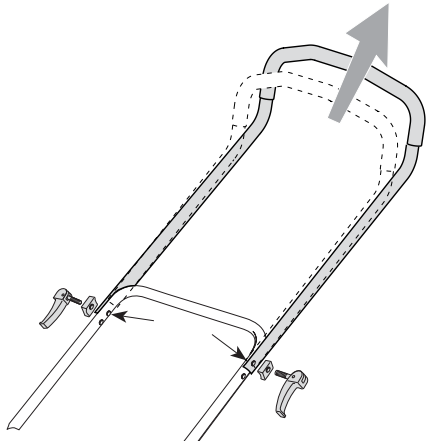
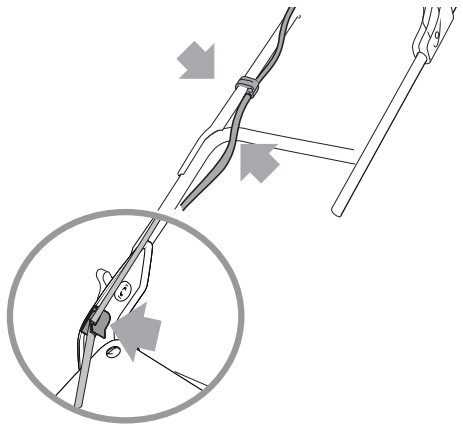
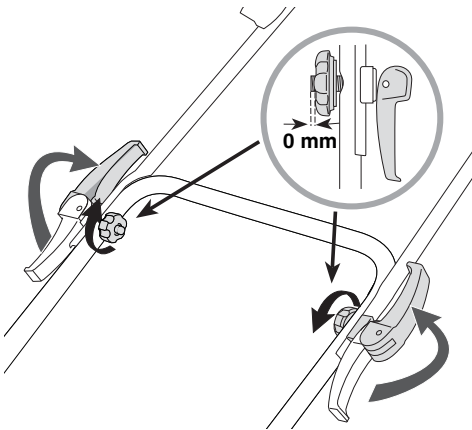
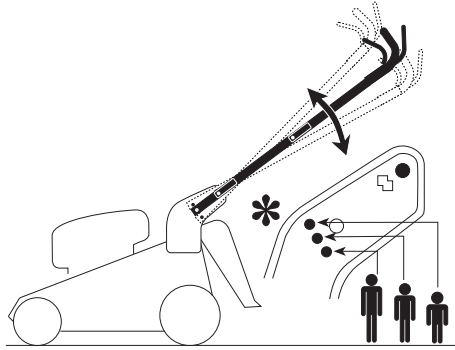
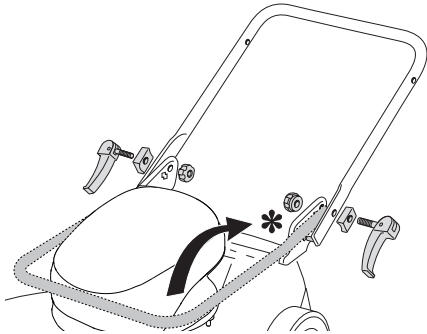


5

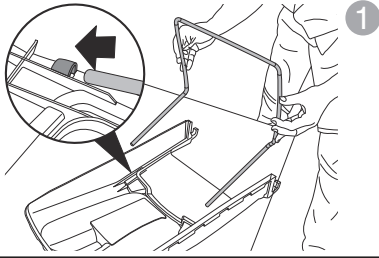
II



6

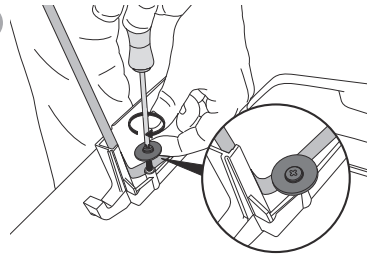


7



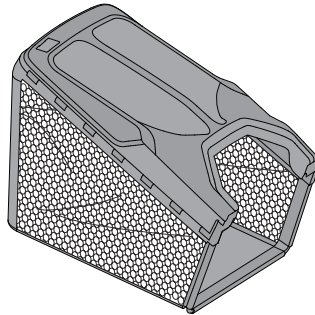
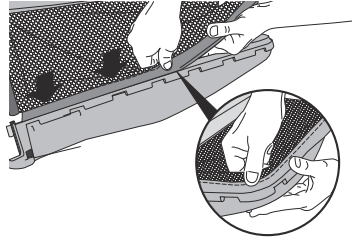
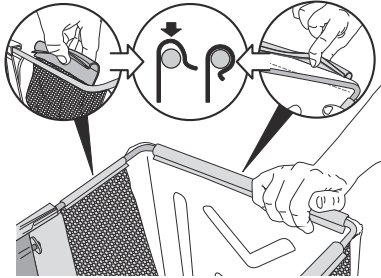
1

2

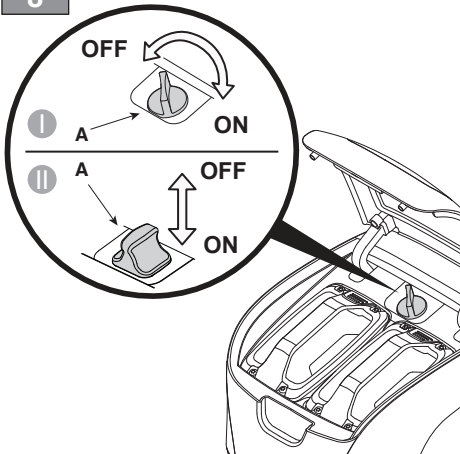


3

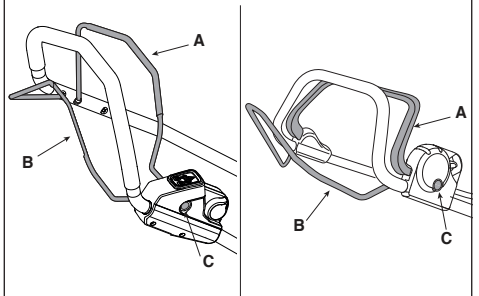
4

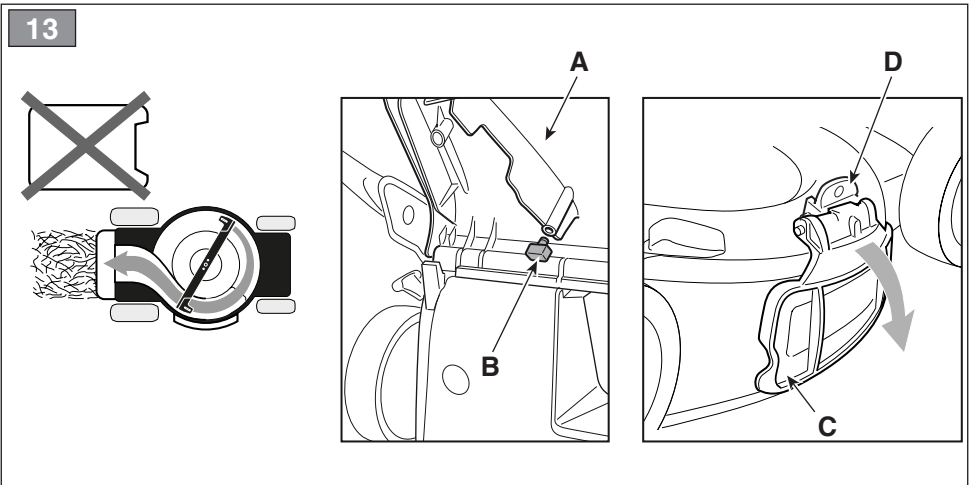
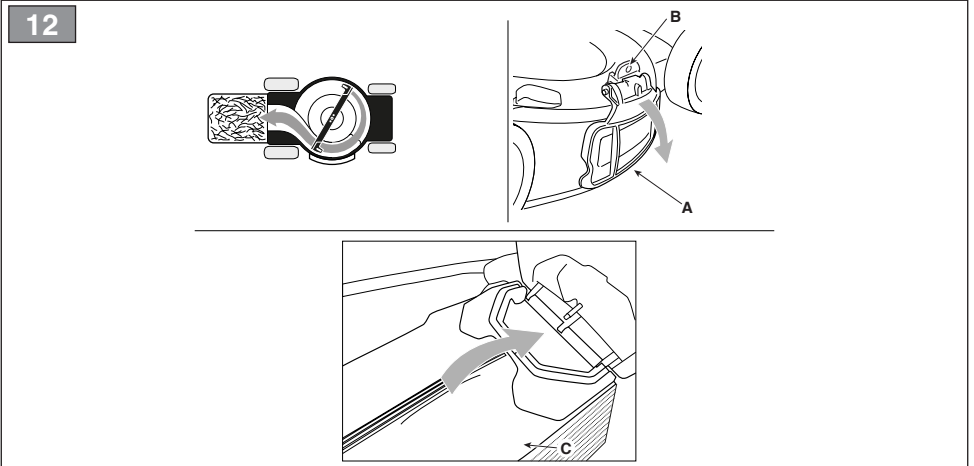
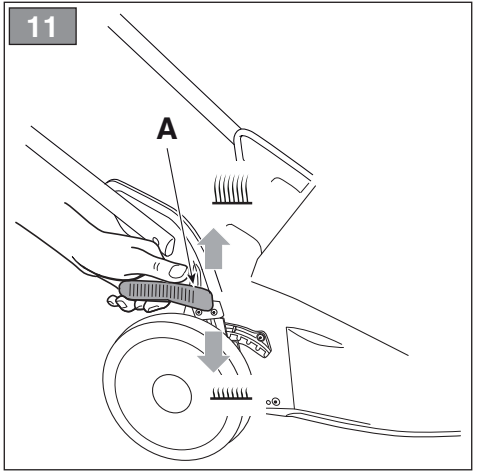
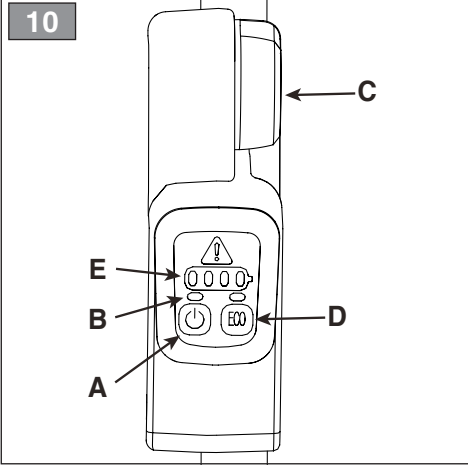


8

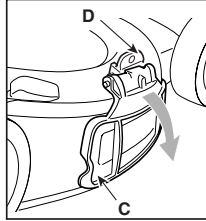
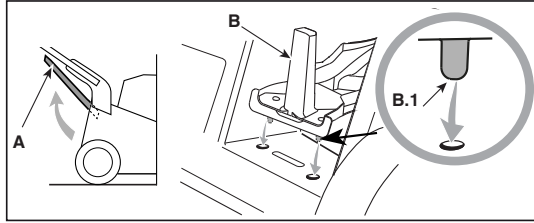


9

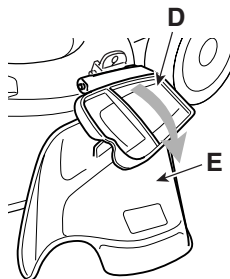
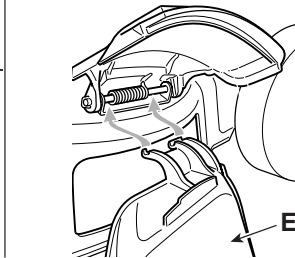
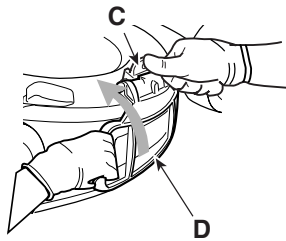
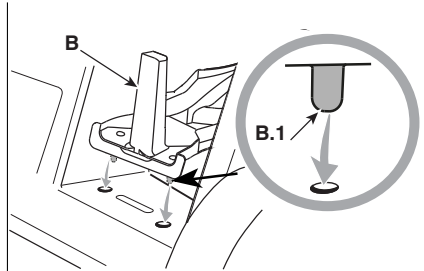
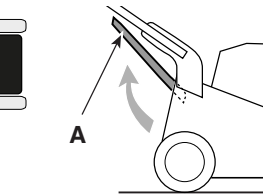


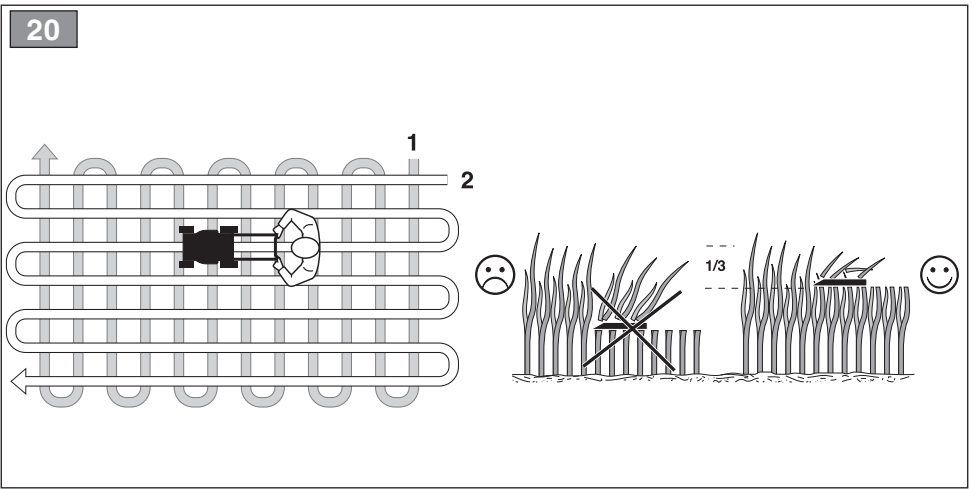
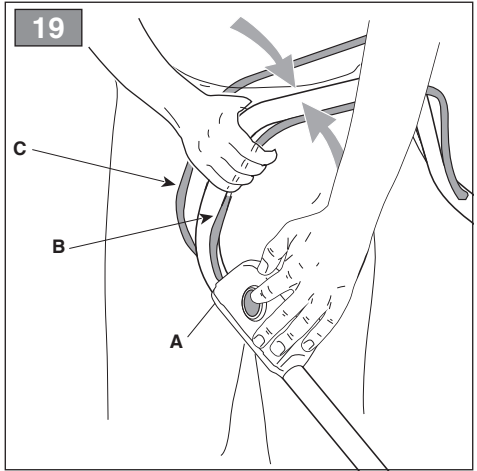
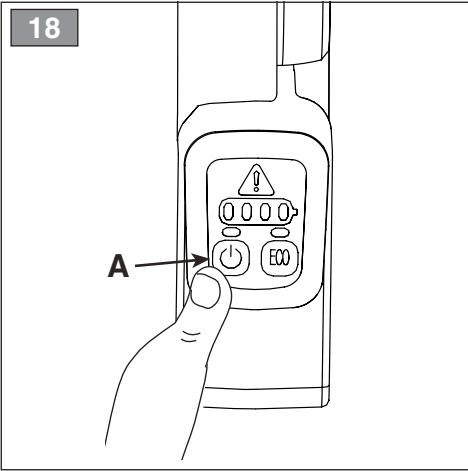
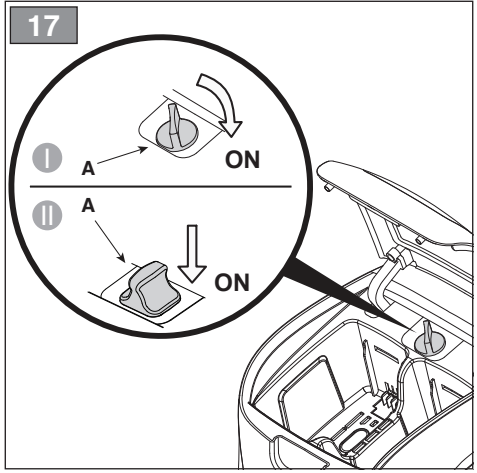
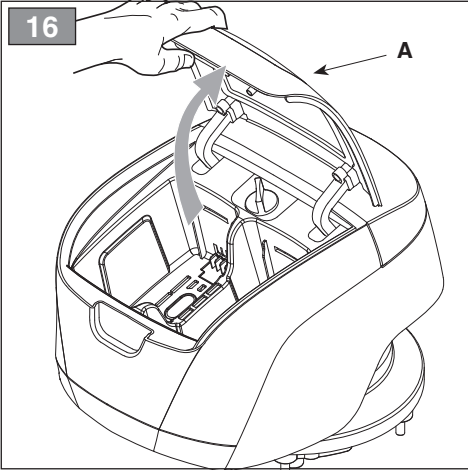


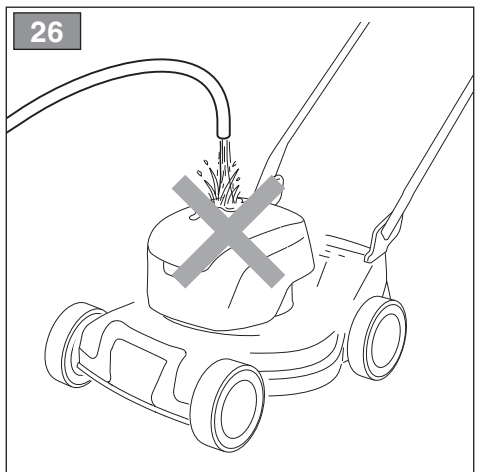
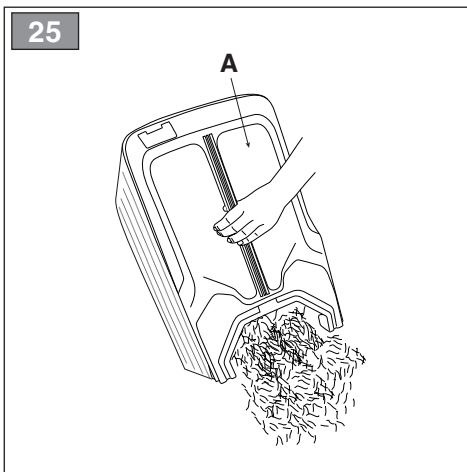
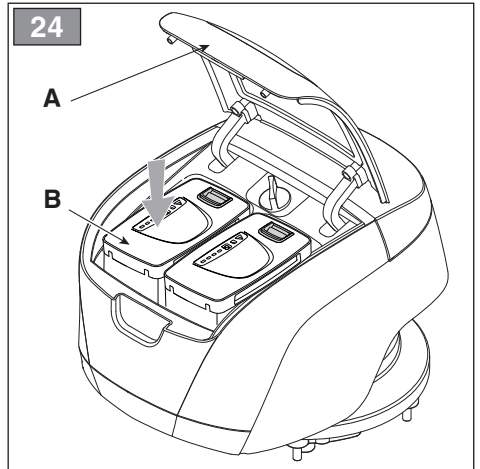
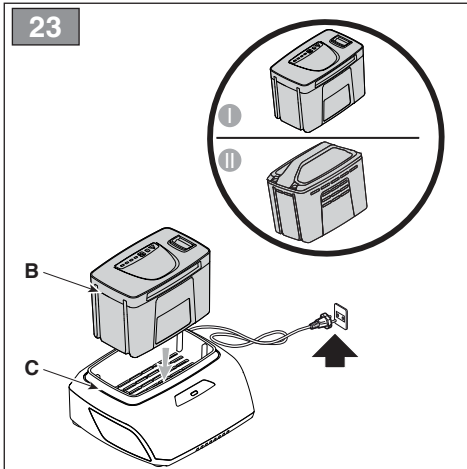
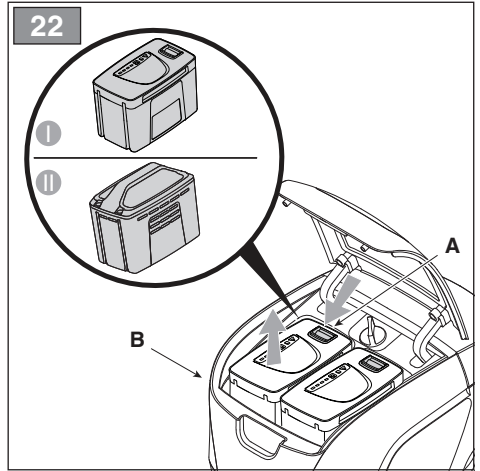
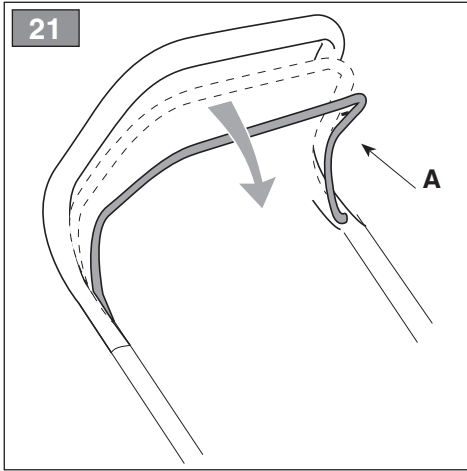
14



15



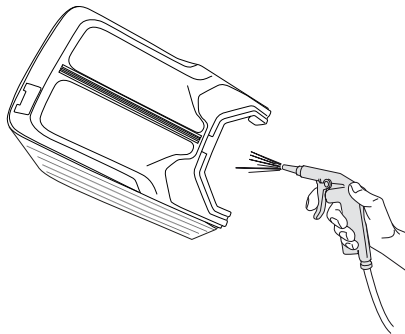




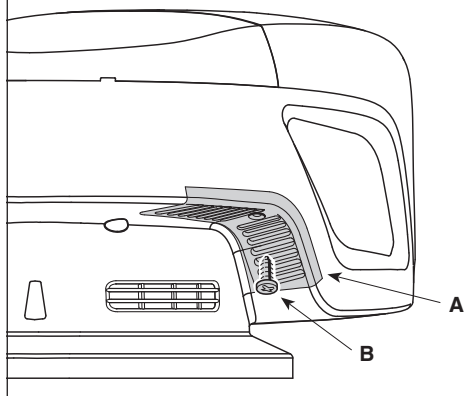
27



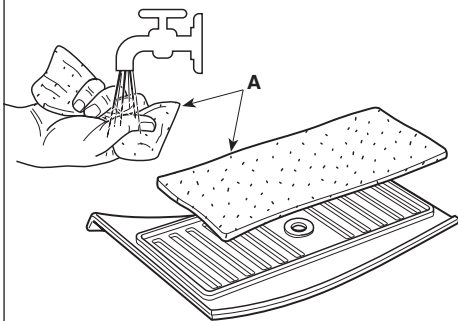
B



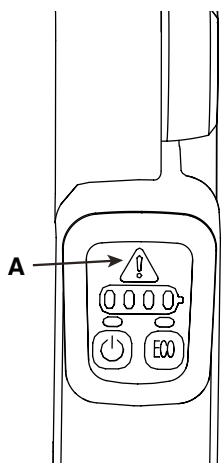
28



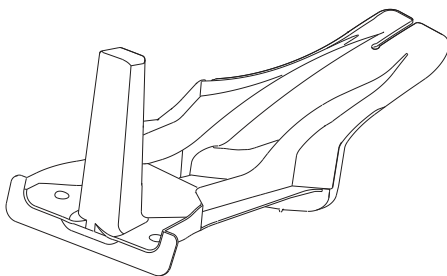
29



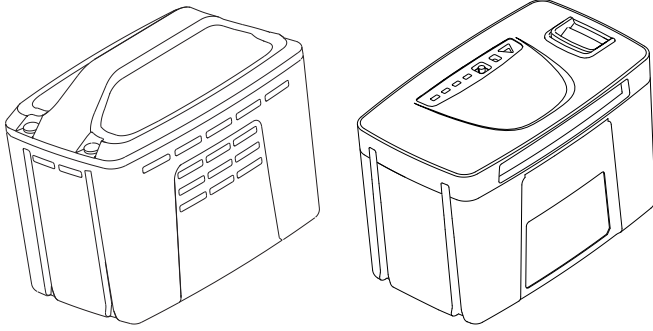
30



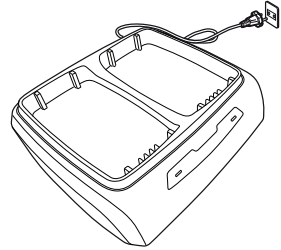
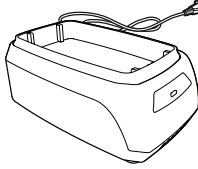
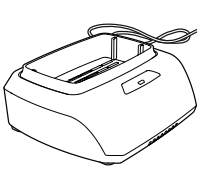
31



32



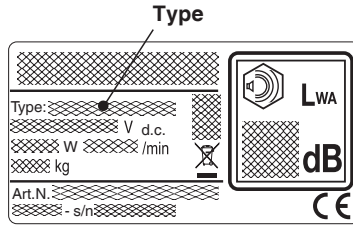
33



[1]	DATI TECNICI		CP1 430 Li 48 CP1 430 Li D48 Series	CP1 480 Li 48 CP1 480 Li D48 Series	CP1 530 Li D48 Series
[2]	Potenza nominale *	W	1300 ÷ 1500	1300 ÷ 1500	1500
[3]	Velocità mass. di funzionamento motore *	min ⁻¹	2900	2900	2900
[4]	Tensione di alimentazione MAX	V / DC	48	48	48
[5]	Tensione di alimentazione NOMINAL	V / DC	43,2	43,2	43,2
[6]	Peso macchina *	kg	21 ÷ 25	23 ÷ 29	28 ÷ 31
[7]	Ampiezza di taglio	cm	41	46	51
[8]	Codice dispositivo di taglio		81004341/3	81004460/0 81004346/3	81004459/0 81004462/0
[9]	Livello di pressione acustica	dB(A)	79,8	82,4	83,7
[10]	Incertezza di misura	dB(A)	3,0	3,0	3,0
[11]	Livello di potenza acustica misurato	dB(A)	90,24	94,36	95,6
[10]	Incertezza di misura	dB(A)	1,34	0,99	2,66
[12]	Livello di potenza acustica garantito	dB(A)	92	95	98
[13]	Livello di vibrazioni	m/s ²	< 2,5	< 2,5	< 2,5
[10]	Incertezza di misura	m/s ²	1,5	1,5	1,5

* Per il dato specifico, fare riferimento a quanto indicato nell'etichetta di identificazione della macchina.

[14]	ACCESSORI			
[15]	Kit "mulching"		✓	✓
[16]	Batterie, mod.		BT 520 Li 48 BT 540 Li 48 BT 550 Li 48	BT 720 Li 48 BT 740 Li 48 BT 750 Li 48 BT 775 Li 48
[17]	Carica batteria, mod.		CG 500 Li 48 CGF 500 Li 48 CGD 500 Li 48	CG 700 Li 48 CGF 700 Li 48 CGD 700 Li 48



Type:

- CP1 430 Li 48
- CP1 480 Li 48
- CP1 430 Q Li 48
- CP1 480 Q Li 48

BT *20 Li 48	x
BT *40 Li 48	✓
BT *50 Li 48	✓

Type:

- CP1 430 S Li D48
- CP1 480 S Li D48
- CP1 530 S Li D48
- CP1 430 SQ Li D48
- CP1 480 SQ Li D48
- CP1 530 SQ Li D48

BT *20 Li 48	x
BT *40 Li 48	✓
BT *50 Li 48	✓
BT *20 Li 48 + BT *20 Li 48	x
BT *20 Li 48 + BT *40 Li 48	✓
BT *20 Li 48 + BT *50 Li 48	✓
BT *40 Li 48 + BT *40 Li 48	✓
BT *40 Li 48 + BT *50 Li 48	✓
BT *50 Li 48 + BT *50 Li 48	✓

Type:

- CP1 430 A Li D48
- CP1 480 A Li D48
- CP1 430 AQ Li D48
- CP1 480 AQ Li D48

BT *20 Li 48	x
BT *40 Li 48	✓
BT *50 Li 48	✓
BT *20 Li 48 + BT *20 Li 48	✓
BT *20 Li 48 + BT *40 Li 48	✓
BT *20 Li 48 + BT *50 Li 48	✓
BT *40 Li 48 + BT *40 Li 48	✓
BT *40 Li 48 + BT *50 Li 48	✓
BT *50 Li 48 + BT *50 Li 48	✓

Type:

- CP1 480 AS Li D48
- CP1 480 ASQ Li D48
- CP1 530 AS Li D48
- CP1 530 ASQ Li D48

BT *20 Li 48	x
BT *40 Li 48	✓
BT *50 Li 48	✓
BT *75 Li 48	✓
BT *20 Li 48 + BT *20 Li 48	x
BT *20 Li 48 + BT *40 Li 48	✓
BT *20 Li 48 + BT *50 Li 48	✓
BT *20 Li 48 + BT *75 Li 48	✓
BT *40 Li 48 + BT *40 Li 48	✓
BT *40 Li 48 + BT *50 Li 48	✓
BT *40 Li 48 + BT *75 Li 48	✓
BT *50 Li 48 + BT *50 Li 48	✓
BT *50 Li 48 + BT *75 Li 48	✓
BT *75 Li 48 + BT *75 Li 48	✓

* = 7-5

<p>[1] BG - ТЕХНИЧЕСКИ ДАННИ</p> <p>[2] Номинална мощност *</p> <p>[3] Максимална скорост на функциониране на двигателя *</p> <p>[4] Захранващо напрежение МАКС</p> <p>[5] Захранващо напрежение НОМИНАЛНО</p> <p>[6] Тегло на машината *</p> <p>[7] Широчина на кошене</p> <p>[8] Код на инструмента за рязане</p> <p>[9] Ниво на звукова налгана</p> <p>[10] Несигурност на измерване</p> <p>[11] Измерено ниво на акустична мощност</p> <p>[12] Гарантирано ниво на звукова мощност</p> <p>[13] Ниво на вибрации</p> <p>[14] Аксесоари</p> <p>[15] Комплект за „мулчиране“</p> <p>[16] Акумулатори, модел</p> <p>[17] Зарядно устройство, модел</p> <p>[18] Таблица за правилно счѐтаване на батерии</p> <p>* За специфични данни, вижте посоченото на идентификационния етикет на машината.</p>	<p>[1] BS - TEHNIČKI PODACI</p> <p>[2] Nazivna snaga *</p> <p>[3] Maks. brzina rada motora *</p> <p>[4] MAKS. napon napajanja</p> <p>[5] NOMINALNI napon napajanja</p> <p>[6] Težina mašine *</p> <p>[7] Širina košenja</p> <p>[8] Šifra rezne glave</p> <p>[9] Razina zvučnog pritiska</p> <p>[10] Mjerna nesigurnost</p> <p>[11] Izmjerena razina zvučne snage</p> <p>[12] Garantovana razina zvučne snage</p> <p>[13] Razina vibracija</p> <p>[14] Dodatna oprema</p> <p>[15] Pribor za mulčiranje</p> <p>[16] Baterije, mod.</p> <p>[17] Punjač baterije, mod.</p> <p>[18] Tabela za ispravnu kombinaciju akumulatora</p> <p>* Za specifični podatak, pogledajte što je navedeno na identifikacijskoj naljepnici mašine.</p>	<p>[1] CS - TECHNICKÉ PARAMETRY</p> <p>[2] Jmenovitý výkon</p> <p>[3] Maximální rychlost činnosti motoru *</p> <p>[4] Napájecí napětí MAX</p> <p>[5] Napájecí napětí NOMINÁL</p> <p>[6] Hmotnost stroje *</p> <p>[7] Šifra sečení</p> <p>[8] Kód záchoj strojí</p> <p>[9] Úroveň akustického tlaku</p> <p>[10] Nepřesnost měření</p> <p>[11] Úroveň naměřeného akustického výkonu</p> <p>[12] Úroveň zaručeného akustického výkonu</p> <p>[13] Úroveň vibrací</p> <p>[14] Příslušenství</p> <p>[15] Sada pro Mulčování</p> <p>[16] Akumulátor, mod.</p> <p>[17] Nabíječka akumulátoru, mod.</p> <p>[18] Tabulka pro správnou kombinaci baterií</p> <p>* Ohledně uvedeného údaje vycházejte z hodnoty uvedené na identifikačním štítku stroje.</p>
<p>[1] DA - TEKNISKE DATA</p> <p>[2] Nominel effekt *</p> <p>[3] Motorens maks. driftshastighed *</p> <p>[4] Forsyningsspænding MAX</p> <p>[5] Forsyningsspænding NOMINAL</p> <p>[6] Maskinens vægt *</p> <p>[7] Klippebredde</p> <p>[8] Skæreanordningens kode</p> <p>[9] Lydtryksniveau</p> <p>[10] Måleusikkerhed</p> <p>[11] Målt lydeffektniveau</p> <p>[12] Garanteret lydeffektniveau</p> <p>[13] Vibrationsniveau</p> <p>[14] Tilbehør</p> <p>[15] Sæt til "multiclip"</p> <p>[16] Batterier, mod.</p> <p>[17] Batterioplader, mod.</p> <p>[18] Tabel for korrekt kombination af batterier</p> <p>* For disse data henvises til hvad der er angivet på maskinens identifikationsmærkat.</p>	<p>[1] DE - TECHNISCHE DATEN</p> <p>[2] Nennleistung *</p> <p>[3] Max. Betriebsgeschwindigkeit des Motors *</p> <p>[4] MAX Versorgungsspannung</p> <p>[5] NOMINALE Versorgungsspannung</p> <p>[6] Maschinengewicht *</p> <p>[7] Schnittbreite</p> <p>[8] Code Schneidvorrichtung</p> <p>[9] Schallpegel</p> <p>[10] Messungengenauigkeit</p> <p>[11] Gemessener Schalleistungspegel</p> <p>[12] Sichergestellter Schalleistungspegel</p> <p>[13] Schwingungen</p> <p>[14] Anbaugeräte</p> <p>[15] Mulching-Kit</p> <p>[16] Batterie, Mod.</p> <p>[17] Batterie ladegerät, Mod.</p> <p>[18] Tabelle für die richtige Kombination der Batterien</p> <p>* Für die genaue Angabe nehmen Sie bitte auf das Typenschild der Maschine Bezug.</p>	<p>[1] EL - TEHNIKA XAPAKTIPCTIKA</p> <p>[2] Ονομαστική ισχύς *</p> <p>[3] Μέγ. ταχύτητα λειτουργίας κινητήρα *</p> <p>[4] ΜΕΓ. τάση τροφοδοσίας</p> <p>[5] ΟΝΟΜΑΣΤΙΚΗ τάση τροφοδοσίας</p> <p>[6] Βάρος μηχανήματος *</p> <p>[7] Πλάτος κοπής</p> <p>[8] Κωδικός συστήματος κοπής</p> <p>[9] Στάθμη ακουστικής πίεσης</p> <p>[10] Αβεβαιότητα μέτρησης</p> <p>[11] Μετρημένη στάθμη ακουστικής ισχύος</p> <p>[12] Εγγυημένη στάθμη ηχητικής πίεσης</p> <p>[13] Επίπεδο κραδασμών</p> <p>[14] Αξεσουάρ</p> <p>[15] Σετ "Mulching" (ψιλοτεμαχισμοί)</p> <p>[16] Μπαταρίες, μοντ.</p> <p>[17] Φορτιστής μπαταρίας, μοντ.</p> <p>[18] Πίνακας για το σωστό συνδυασμό των μπαταριών</p> <p>* Για το συγκεκριμένο στοιχείο, ελέγξτε τα όσα αναγράφονται στην ετικέτα προσαρμοσμού του μηχανήματος.</p>
<p>[1] EN - TECHNICAL DATA</p> <p>[2] Nominal power *</p> <p>[3] Max. motor operating speed *</p> <p>[4] MAX supply voltage</p> <p>[5] NOMINAL supply voltage</p> <p>[6] Machine weight *</p> <p>[7] Cutting width</p> <p>[8] Cutting means code</p> <p>[9] Sound pressure level</p> <p>[10] Measurement uncertainty</p> <p>[11] Measured acoustic power level</p> <p>[12] Guaranteed acoustic power level</p> <p>[13] Vibrations level</p> <p>[14] Accessories</p> <p>[15] Mulching kit</p> <p>[16] Battery, mod.</p> <p>[17] Battery charger, mod.</p> <p>[18] Table for the correct combination of batteries</p> <p>* Please refer to the data indicated on the machine's identification label for the exact figure.</p>	<p>[1] ES - DATOS TÉCNICOS</p> <p>[2] Potencia nominal *</p> <p>[3] Velocidad máx. de funcionamiento motor *</p> <p>[4] Tensión de alimentación MAX</p> <p>[5] Tensión de alimentación NOMINAL</p> <p>[6] Peso máquina *</p> <p>[7] Amplitud de corte</p> <p>[8] Código del dispositivo de corte</p> <p>[9] Nivel de presión acústica</p> <p>[10] Incertidumbre de medida</p> <p>[11] Nivel de potencia acústica medido</p> <p>[12] Nivel de potencia acústica garantizado</p> <p>[13] Nivel de vibraciones</p> <p>[14] Accesorios</p> <p>[15] Kit para "Mulching"</p> <p>[16] Baterías, mod.</p> <p>[17] Cargador de batería, mod.</p> <p>[18] Tabla para combinar correctamente las baterías</p> <p>* Para el dato específico, hacer referencia a lo indicado en la etiqueta de identificación de la máquina.</p>	<p>[1] ET - TEHNILISED ANDMED</p> <p>[2] Nominaalvõimsus *</p> <p>[3] Mootori töötamise maks. kiirus *</p> <p>[4] MAX toitepinge</p> <p>[5] NOMINAALNE toitepinge</p> <p>[6] Masina kaal *</p> <p>[7] Lõikeaius</p> <p>[8] Lõikeseadme kood</p> <p>[9] Helirõhu tase</p> <p>[10] Mõõtmisebätapäsus</p> <p>[11] Mõõdetud müra võimsuse tase</p> <p>[12] Garanteeritud müra võimsuse tase</p> <p>[13] Vibratsioonide tase</p> <p>[14] Liseseadmed</p> <p>[15] "Multisims" komplekt</p> <p>[16] Aku, mud.</p> <p>[17] Akulaadja, mud.</p> <p>[18] Akude õige kombinatsiooni tabel</p> <p>* Konkreetse info jaoks viidatud masina identifitseerimisetiketil märgitule.</p>

<p>[1] FI - TEKNISET TIEDOT</p> <p>[2] Nimellisteho *</p> <p>[3] Moottorin maksimaalinen toimintanopeus *</p> <p>[4] MAKS. syöttöjännite</p> <p>[5] NIMELLINEN syöttöjännite</p> <p>[6] Laitteen paino *</p> <p>[7] Leikkuleveys</p> <p>[8] Leikkulaaitteen koodi</p> <p>[9] Akustisen paineen taso</p> <p>[10] Epätarkka mittaus</p> <p>[11] Mitattu äänitehotaso</p> <p>[12] Taattu äänitehotaso</p> <p>[13] Tärinätaaso</p> <p>[14] Lisävarusteet</p> <p>[15] Sarja "mulching"</p> <p>[16] Akut, malli</p> <p>[17] Akkulaturi, malli</p> <p>[18] Taulukko akkujen oikeaoppista yhdistelyä varten</p> <p>* Määrätyä arvoa varten, viittaa laitteen tunnuslaatas- sa annettuihin tietoihin.</p>	<p>[1] FR - CARACTÉRISTIQUES TECHNIQUES</p> <p>[2] Puissance nominale*</p> <p>[3] Vitesse max. de fonctionnement du moteur*</p> <p>[4] Tension d'alimentation MAX</p> <p>[5] Tension d'alimentation NOMINALE</p> <p>[6] Poids machine*</p> <p>[7] Largeur de coupe</p> <p>[8] Code organe de coupe</p> <p>[9] Niveau de pression acoustique</p> <p>[10] Incertitude de la mesure</p> <p>[11] Niveau de puissance acoustique mesuré</p> <p>[12] Niveau de puissance acoustique garanti</p> <p>[13] Niveau de vibrations</p> <p>[14] Accessoires</p> <p>[15] Kit de "Mulching"</p> <p>[16] Batteries, mod.</p> <p>[17] Chargeur de batterie, mod.</p> <p>[18] Tableau pour la combinaison correcte des batteries</p> <p>* Pour la valeur spécifique, se référer à ce qui est indi- qué sur la plaque d'identification de la machine.</p>	<p>[1] HR - TEHNIČKI PODACI</p> <p>[2] Nazivna snaga*</p> <p>[3] Maks. brzina rada motora*</p> <p>[4] MAKS. napon napajanja</p> <p>[5] NAZIVNI napon napajanja</p> <p>[6] Težina stroja*</p> <p>[7] Širina košnje</p> <p>[8] Šifra noževa</p> <p>[9] Razina zvučnog tlaka</p> <p>[10] Kolebanje mjerena</p> <p>[11] Izmjerena razina zvučne snage</p> <p>[12] Zajamčena razina zvučnog tlaka</p> <p>[13] Razina vibracija</p> <p>[14] Dodatna oprema</p> <p>[15] Komplet za "malčiranje"</p> <p>[16] Baterije, mod.</p> <p>[17] Punjač baterija, mod.</p> <p>[18] Tablica za pravilnu kombinaciju baterija</p> <p>* Specifični podatak pogledajte na identifikacijskoj etiketi stroja.</p>
<p>[1] HU - MŰSZAKI ADATOK</p> <p>[2] Névleges teljesítmény *</p> <p>[3] A motor max. üzemi sebessége *</p> <p>[4] MAX tápfeszültség</p> <p>[5] NÉVLEGES tápfeszültség</p> <p>[6] A gép tömege *</p> <p>[7] Munkaszélesség</p> <p>[8] Vágószerkezet kódja</p> <p>[9] Hangnyomás szintje</p> <p>[10] Mérésre bizonyságtalanság</p> <p>[11] Mért zajteljesítmény szint</p> <p>[12] Garantiált hangerőszint</p> <p>[13] Vibrációs szint</p> <p>[14] Tartozékok</p> <p>[15] „Mulcsozó” készlet</p> <p>[16] Akkumulátorok, típus</p> <p>[17] Akkumulátoröltő, típusa</p> <p>[18] Táblázat az akkumulátorok helyes kom- binációjához</p> <p>* A pontos adatot lásd a gép azonosító adattábláján.</p>	<p>[1] LT - TECHNINIAI DUOMENYS</p> <p>[2] Vardinė galia *</p> <p>[3] Maksimalus variklio veikimo greitis *</p> <p>[4] MAKS. maitinimo įtampa</p> <p>[5] NOMINALI maitinimo įtampa</p> <p>[6] Įrenginio svoris *</p> <p>[7] Pjovimo plotis</p> <p>[8] Pjovimo įrenginio kodas</p> <p>[9] Garso slėgio lygis</p> <p>[10] Matavimo netikslumas</p> <p>[11] Išmatuotas garso galios lygis</p> <p>[12] Garantuotas garso galios lygis</p> <p>[13] Vibracijų lygis</p> <p>[14] Priedai</p> <p>[15] „Mulčiavimo” rinkinys</p> <p>[16] Akumuliatoriai, mod.</p> <p>[17] Akumuliatoriaus įkroviklis, mod.</p> <p>[18] Tinkamo akumuliatorių derinio lentelė</p> <p>* Konkretūs specifiniai duomenys yra pateikti įrenginio identifikavimo etiketėje.</p>	<p>[1] LV - TEHNISKIE DATI</p> <p>[2] Nominālā jauda *</p> <p>[3] Maks. dzinēja griešanās ātrums *</p> <p>[4] MAKS. barošanas spriegums</p> <p>[5] NOMINĀLAIS barošanas spriegums</p> <p>[6] Mašīnas svars *</p> <p>[7] Plaušanas platums</p> <p>[8] Griešanas mehānisma kods</p> <p>[9] Skaņas spiediena līmenis</p> <p>[10] Mērijuma kļūda</p> <p>[11] Izmēritais skaņas intensitātes līmenis</p> <p>[12] Garantētais skaņas spiediena līmenis</p> <p>[13] Vibrāciju līmenis</p> <p>[14] Piederumi</p> <p>[15] „Mulčēšanas” komplekts</p> <p>[16] Akumulatori, mod.</p> <p>[17] Akumulatoru lādētājs, mod.</p> <p>[18] Pareizas akumulatoru kombinācijas tabula</p> <p>* Precīza vērtība ir norādīta mašīnas identifikācijas datu plāksnītē.</p>
<p>[1] MK - ТЕХНИЧКИ ПОДАТОЦИ</p> <p>[2] Номинална моќност *</p> <p>[3] Максимална брзина при работа на моторот *</p> <p>[4] МАКСИМАЛЕН напон</p> <p>[5] НОМИНАЛЕН напон</p> <p>[6] Тежина на машината *</p> <p>[7] Обем на косење</p> <p>[8] Код на уредот за сечење</p> <p>[9] Ниво на звучен притисок</p> <p>[10] Мерна несигурност</p> <p>[11] Измерено ниво на акустична моќност</p> <p>[12] Ниво на загарантирана звучна моќност</p> <p>[13] Ниво на вибрации</p> <p>[14] Дополнителна опрема</p> <p>[15] Комплет за „мелене“</p> <p>[16] Батерији, модели</p> <p>[17] Полнач за батерија, модел</p> <p>[18] Табела за точната комбинација на батерији</p> <p>* За одреден податок, проверете дали истиот е посочен на етикетата за идентификација на машината.</p>	<p>[1] NL - TECHNISCHE GEGEVENS</p> <p>[2] Nominaal vermogen</p> <p>[3] Maximale snelheid voor de werking van de motor *</p> <p>[4] Voedingsspanning MAX</p> <p>[5] Voedingsspanning NOMINAL</p> <p>[6] Gewicht machine *</p> <p>[7] Maatbreedte</p> <p>[8] Code snij-inrichting</p> <p>[9] Niveau geluidsdruk</p> <p>[10] Meetonzekerheid</p> <p>[11] Gemeten akoestisch vermogen</p> <p>[12] Gewaarborgd akoestisch vermogen</p> <p>[13] Niveau trillingen</p> <p>[14] Accessoires</p> <p>[15] Kit "mulching"</p> <p>[16] Accu's, mod.</p> <p>[17] Acculader, mod.</p> <p>[18] Tabel voor de correcte combinatie van de batterijen</p> <p>* Voor het specifiek gegeven, verwijst men naar wat aangegeven is op het identificatielabel van de machine.</p>	<p>[1] NO - TEKNISKE DATA</p> <p>[2] Nominell effekt *</p> <p>[3] Motorens maks driftshastighet *</p> <p>[4] MAX forsyningspennning</p> <p>[5] NOMINAL forsyningspennning</p> <p>[6] Maskinvekt *</p> <p>[7] Klippebredde</p> <p>[8] Kode til klippeenheten</p> <p>[9] Nivå for akustisk trykk</p> <p>[10] Måleusikkerhet</p> <p>[11] Målt lydeffektivt</p> <p>[12] Garantert lydeffektivt</p> <p>[13] Vibrasjonsnivå</p> <p>[14] Tilbehør</p> <p>[15] Sett for "mulching"</p> <p>[16] Batteri, mod.</p> <p>[17] Batterilader, mod.</p> <p>[18] Tabell for korrekt kombinasjon av batteriene</p> <p>* For spesifikk informasjon, se referansen på maski- nens identifikasjonsetikett.</p>

<p>[1] PL - DANE TECHNICZNE</p> <p>[2] Moc znamionowa *</p> <p>[3] Maks. predkość obrotowa silnika *</p> <p>[4] Napięcie zasilania MAKŚ</p> <p>[5] Napięcie zasilania ZNAMIONOWE</p> <p>[6] Masa maszyny *</p> <p>[7] Szerokość koszenia</p> <p>[8] Kod urządzenia tnącego</p> <p>[9] Poziom ciśnienia akustycznego</p> <p>[10] Niepewność pomiaru</p> <p>[11] Poziom mocy akustycznej zmierzony</p> <p>[12] Gwarantowany poziom mocy akustycznej</p> <p>[13] Poziom vibracji</p> <p>[14] Akcesoria</p> <p>[15] Zestaw mulczujący</p> <p>[16] Akumulatory, mod.</p> <p>[17] Ladowarka akumulatora, mod.</p> <p>[18] Tabela prawidłowego połączenia akumulatorów</p> <p>* W celu uzyskania konkretnych danych, należy się odnieść do wskazań zamieszczonych na tabliczce identyfikacyjnej maszyny.</p>	<p>[1] PT - DADOS TÉCNICOS</p> <p>[2] Potência nominal *</p> <p>[3] Velocidade máx. de funcionamento motor *</p> <p>[4] Tensão de alimentação MÁX</p> <p>[5] Tensão de alimentação NOMINAL</p> <p>[6] Peso da máquina *</p> <p>[7] Amplitude de corte</p> <p>[8] Código do dispositivo de corte</p> <p>[9] Nivel de pressão acústica</p> <p>[10] Incerteza de medição</p> <p>[11] Nivel de potência acústica medido</p> <p>[12] Nivel de potência acústica garantido</p> <p>[13] Nivel de vibrações</p> <p>[14] Acessórios</p> <p>[15] Kit "Mulching"</p> <p>[16] Baterias, mod.</p> <p>[17] Carregador de bateria, mod.</p> <p>[18] Tabela para a combinação correta das baterias</p> <p>* Para o dado específico, consultar a etiqueta de identificação da máquina.</p>	<p>[1] RO - DATE TEHNICE</p> <p>[2] Putere nominală *</p> <p>[3] Viteza max. de funcționare a motorului *</p> <p>[4] Tensiune de alimentare MAX</p> <p>[5] Tensiune de alimentare NOMINALĂ</p> <p>[6] Greutatea mașinii *</p> <p>[7] Lățimea de tăiere</p> <p>[8] Codul dispozitivului de tăiere</p> <p>[9] Nivel de presiune acustică</p> <p>[10] Nesiguranță în măsurare</p> <p>[11] Nivel de putere acustică măsurat</p> <p>[12] Nivel de putere acustică garantat</p> <p>[13] Nivel de vibrații</p> <p>[14] Accesorii</p> <p>[15] Kit de mărunțire „Mulching”</p> <p>[16] Baterii, mod.</p> <p>[17] Încărcător, mod.</p> <p>[18] Tabel pentru combinarea corectă a bateriilor</p> <p>* Pentru informația specifică, consultați datele de pe eticheta de identificare a mașinii.</p>
<p>[1] RU - ТЕХНИЧЕСКИЕ ХАРАКТЕРИСТИКИ</p> <p>[2] Номинальная мощность *</p> <p>[3] Макс. число оборотов двигателя *</p> <p>[4] МАКС. напряжение питания</p> <p>[5] НОМИНАЛЬНОЕ напряжение питания</p> <p>[6] Вес машины *</p> <p>[7] Ширина скашивания</p> <p>[8] Артикул режущего приспособления</p> <p>[9] Уровень звукового давления</p> <p>[10] Неточность размеров</p> <p>[11] Измеренный уровень звуковой мощности</p> <p>[12] Гарантированный уровень звуковой мощности</p> <p>[13] Уровень вибрации</p> <p>[14] Дополнительное оборудование</p> <p>[15] Комплект "Мульчирование"</p> <p>[16] Батареи, мод.</p> <p>[17] Зарядное устройство, мод.</p> <p>[18] Таблица правильной комбинации батареек</p> <p>* Точное значение см. на идентификационном ярлыке машины.</p>	<p>[1] SK - TECHNICKÉ PARAMETRE</p> <p>[2] Menovitý výkon *</p> <p>[3] Maximálna rýchlosť činnosti motora *</p> <p>[4] MAX. napájacie napätie</p> <p>[5] NOMINÁLNE napájacie napätie</p> <p>[6] Hmotnosť stroja *</p> <p>[7] Šírka kosenia</p> <p>[8] Kód kosacieho zariadenia</p> <p>[9] Úroveň akustického tlaku</p> <p>[10] Nepresnosť merania</p> <p>[11] Úroveň nameraného akustického výkonu</p> <p>[12] Úroveň zaručeneho akustického výkonu</p> <p>[13] Úroveň vibrácií</p> <p>[14] Príslušenstvo</p> <p>[15] Súprava pre Mulčovanie</p> <p>[16] Akumulátor, mod.</p> <p>[17] Nabíjačka akumulátora, mod.</p> <p>[18] Tabuľka pre správnu kombináciu batérií</p> <p>* Ohľadne uvedeného parametra vychádzajte z hodnoty uvedenej na identifikačnom štítku stroja.</p>	<p>[1] SL - TEHNIČNI PODATKI</p> <p>[2] Nazivna moč *</p> <p>[3] Najvišja hitrost delovanja motorja *</p> <p>[4] Največja napetost električnega napajanja</p> <p>[5] Nazivna napetost električnega napajanja</p> <p>[6] Teža stroja *</p> <p>[7] Širina reza</p> <p>[8] Šifra rezalne naprave</p> <p>[9] Raven zvočnega tlaka</p> <p>[10] Nezanesljivost meritev</p> <p>[11] Izmerjena raven zvočne moči</p> <p>[12] Raven zajamčene jakosti zvoka</p> <p>[13] Nivo vibracij</p> <p>[14] Dodatna oprema</p> <p>[15] Komplet za mulčenje</p> <p>[16] Baterije, mod.</p> <p>[17] Polnilnik baterije, mod.</p> <p>[18] Tabela s pravilnimi kombinacijami baterij</p> <p>* Za specifični podatek glej identifikacijsko nalepko stroja.</p>
<p>[1] SR - TEHNIČKI PODACI</p> <p>[2] Nazivna snaga *</p> <p>[3] Maks. radna brzina motora *</p> <p>[4] Napon napajanja MAKŚ</p> <p>[5] Napon napajanja NOMINALNI</p> <p>[6] Težina mašine *</p> <p>[7] Širina košenja</p> <p>[8] Kod rezne glave</p> <p>[9] Nivo zvučnog pritiska</p> <p>[10] Nepouzdanost merenja</p> <p>[11] Izmereni nivo zvučne snage</p> <p>[12] Garantovani nivo akustične snage</p> <p>[13] Nivo vibracija</p> <p>[14] Dodatna oprema</p> <p>[15] Oprema za „mulčiranje”</p> <p>[16] Baterije, mod.</p> <p>[17] Punjač baterije, mod.</p> <p>[18] Tabela za ispravno kombinovanje baterija</p> <p>* Za specifični podatak, pogledajte podatke navedene na identifikacijskoj nalepnici mašine.</p>	<p>[1] SV - TEKNISKA SPECIFIKATIONER</p> <p>[2] Nominell effekt *</p> <p>[3] Motorns maximala funktionshastighet *</p> <p>[4] Matningsspänning MAX</p> <p>[5] Matningsspänning NOMINAL</p> <p>[6] Maskinikt *</p> <p>[7] Skårbredd</p> <p>[8] Klippredskapets kod</p> <p>[9] Ljudtrycksnivå</p> <p>[10] Tvivel med mått</p> <p>[11] Uppmått ljudeffektivå</p> <p>[12] Garanterad ljudeffektivå</p> <p>[13] Vibrationsnivå</p> <p>[14] Tillbehör</p> <p>[15] Sats för "Mulching"</p> <p>[16] Batterier, mod.</p> <p>[17] Batteriladdare, mod.</p> <p>[18] Tabell för korrekt kombinerav av batterierna</p> <p>* För specifik information, se uppgifterna på maskinens märkplåt.</p>	<p>[1] TR - TEKNİK VERİLER</p> <p>[2] Nominal güç *</p> <p>[3] Motorun maksimum çalışma hızı *</p> <p>[4] MAKŚ. besleme gerilimi</p> <p>[5] NOMİNAL besleme gerilimi</p> <p>[6] Makine ağırlığı *</p> <p>[7] Kesim genişliği</p> <p>[8] Kesim düzeni kodu</p> <p>[9] Ses basınç seviyesi</p> <p>[10] Ölçü belirsizliği</p> <p>[11] Ölçülen ses gücü seviyesi</p> <p>[12] Garanti edilen ses gücü seviyesi</p> <p>[13] Titreşim seviyesi</p> <p>[14] Aksesuarlar</p> <p>[15] "Malçlama" kiti</p> <p>[16] Bataryalar, mod.</p> <p>[17] Batarya şarj cihazı, mod.</p> <p>[18] Doğru akü kombinasyonuna yönelik tablo</p> <p>* Spesifik değer için, makine belirleme etiketinde gösterilenleri referans alın.</p>



INHALTSVERZEICHNIS

1.	ALLGEMEINES.....	1
1.1	Wie ist das Handbuch zu lesen.....	1
1.2	Referenzen.....	1
2.	SICHERHEITSVORSCHRIFTEN.....	1
2.1	Schulung.....	1
2.2	Vorbereitende Arbeitsschritte.....	2
2.3	Während der Verwendung.....	2
2.4	Wartung, Aufbewahrung.....	2
2.5	Batterie/Batterieladegerät.....	2
2.6	Umweltschutz.....	3
3.	DIE MASCHINE KENNENLERNEN.....	3
3.1	Maschinenbeschreibung und Verwendungszweck.....	3
3.2	Sicherheitskennzeichnung.....	3
3.3	Typenschild.....	4
3.4	Wesentliche Bauteile.....	4
4.	ZUSAMMENBAU.....	4
4.1	Auspacken (Abb.3).....	4
4.2	Montage des Griffs.....	4
4.3	Montage der GRASFANGEinRICHTUNG.....	4
5.	STEUERBEFEHLE.....	5
5.1	Sicherheitsschlüssel (Abschaltvorrichtung).....	5
5.2	Griff 5.....	5
5.3	Einstellung der Schnitthöhe.....	5
6.	GEBRAUCH DER MASCHINE.....	6
6.1	Vorbereitende Arbeitsschritte.....	6
6.2	Sicherheitskontrollen.....	6
6.3	Inbetriebnahme.....	6
6.4	Arbeit.....	7
6.5	Stopp.....	7
6.6	Nach der Verwendung.....	7
7.	WARTUNG.....	7
7.1	Allgemeines.....	7
7.2	BATTERIE.....	8
7.3	REINIGUNG.....	8
7.4	Befestigungsmutter und -schrauben.....	8
7.5	Reinigung des Luftfilters.....	8
8.	AUSSERORDENTLICHE WARTUNG.....	8
8.1	Schnittvorrichtung.....	9
9.	UNTERSTELLUNG.....	9
9.1	Unterstellung der Maschine.....	9
9.2	Unterstellung der Batterie.....	9
10.	BEWEGUNG UND TRANSPORT.....	9
11.	WARTUNGSTABELLE.....	9
12.	Störungssuche.....	10
12.1	Für Maschinen mit Elektronische Steuerung ...	10
12.2	Für Maschinen OHNE Elektronische Steuerung	11
13.	ANBAUGERÄTE AUF ANFRAGE.....	12
13.1	Mulching-Kit.....	12
13.2	Batterie.....	12
13.3	Batterieladegerät.....	12

1. ALLGEMEINES

1.1 WIE IST DAS HANDBUCH ZU LESEN

Abschnitte mit besonders wichtigen Informationen zur Sicherheit und zum Betrieb sind im Text des Handbuchs nach folgenden Kriterien unterschiedlich hervorgehoben:

HINWEIS ODER WICHTIG liefert erläuternde Hinweise oder andere Angaben zu bereits an früherer Stelle gemachte Aussagen, in der Absicht, die Maschine nicht zu beschädigen oder Schäden zu vermeiden.

Das Symbol hebt eine Gefahr hervor. Die mangelnde Beachtung des Hinweises bewirkt mögliche Verletzungen beim Personal oder an Drittpersonen und/oder Schäden.

- * Die Abschnitte, die mit einem Rahmen aus grauen Punkten gekennzeichnet sind, enthalten optionale Eigenschaften, die nicht bei allen Modellen in diesem Handbuch vorhanden sind. Prüfen, ob die Eigenschaft beim eigenen Modell präsent ist.

Alle Angaben "vorne", "hinten", "rechts" und "links" beziehen sich auf die Position der die Arbeit tätigen Personen.

1.2 REFERENZEN

1.2.1 Abbildungen

Die Abbildungen in dieser Betriebsanleitung sind mit 1, 2, 3, usw. nummeriert. Die in den Abbildungen angegebenen Komponenten sind mit den Buchstaben A, B, C, usw. gekennzeichnet.

Ein Bezug auf die Komponente C in der Abbildung 2 wird mit folgender Beschriftung angegeben: "Siehe Abb. 2.C" oder einfach "(Abb. 2.C)".

Die Abbildungen haben Hinweischarakter. Die tatsächlichen Teile können sich von den dargestellten unterscheiden.

1.2.2 Titel

Das Handbuch ist in Kapitel und Absätze unterteilt. Der Titel des Absatzes "2.1 Schulung" ist ein Untertitel von "2. Sicherheitsvorschriften".

Die Referenzen von Titeln und Absätzen sind mit der Abkürzung Kap. oder Abs. und der entsprechenden Nummer gekennzeichnet. Beispiel: "Kap. 2" oder "Abs. 2.1"

2. SICHERHEITSVORSCHRIFTEN

2.1 SCHULUNG

Machen Sie sich mit den Bedienungsstellen und dem richtigen Gebrauch der Maschine vertraut. Lernen Sie, den Motor schnell abzustellen. Die Nichtbeachtung der Sicherheitshinweise und der Anweisungen kann zu Unfällen bzw. schweren Verletzungen führen.

- Erlauben Sie niemals Kindern oder Personen, die nicht über die erforderlichen Kenntnisse dieser Gebrauchsanweisung verfügen, die Maschine zu benutzen. Die lokal geltenden Gesetze können ein Mindestalter für den Benutzer festlegen.
- Dieses Gerät kann von Kindern ab 8 Jahren und von Personen mit eingeschränkten physischen, sensorischen oder geistigen Fähigkeiten bzw. ohne Erfahrungen und Kenntnisse benutzt werden, wenn diese beaufsichtigt oder zur sicheren Verwendung des Geräts angeleitet werden und die damit verbundenen Gefahren verstehen. Kinder dürfen nicht mit dem Gerät spielen. Die Reinigung und ordentliche Wartung darf nicht von Kindern ohne Überwachung ausgeführt werden.
- Die Maschine niemals verwenden, wenn der Benutzer müde ist oder sich nicht wohl fühlt, oder wenn er Arzneimittel oder Drogen, Alkohol oder andere Stoffe zu sich genommen hat, die seine Aufmerksamkeit und Reaktionsfähigkeit beeinträchtigen.

- Nicht Kinder oder andere Passagiere transportieren.
- Beachten Sie, dass der Benutzer für Unfälle und Schäden verantwortlich ist, die anderen Personen oder deren Eigentum widerfahren können. Es gehört zum Verantwortungsbereich des Benutzers, potenzielle Risiken des Geländes, auf dem gearbeitet wird, einzuschätzen. Außerdem muss er alle erforderlichen Vorsichtsmaßnahmen für seine eigene Sicherheit und die der anderen ergreifen, insbesondere an Hängen, auf unebenem, rutschigem oder nicht festem Gelände.
- Falls die Maschine an andere übergeben oder überlassen wird, muss sicher-gestellt werden, dass der Benutzer die Gebrauchsanweisungen in diesem Handbuch liest.

2.2 VORBEREITENDE ARBEITSSCHRITTE

Persönlichen Schutzausrüstungen (PSA)

- Angemessene Kleidung tragen, robuste Arbeitsschuhe mit rutschfester Sohle und lange Hosen. Niemals barfuß oder mit leichten Sandalen bekleidet mit der Maschine arbeiten. Gehörschutz tragen.
- Der Einsatz eines Gehörschutzes kann die Fähigkeit eventuelle Warnungen zu hören, vermindern (Schrei oder Alarm). Den Vorfällen rund um den Arbeitsbereich höchste Aufmerksamkeit schenken.
- In allen Situationen, die Gefahren für die Hände mit sich bringen, Arbeits-handschuhe tragen.
- Keine Schals, Hemden, Halsketten, Armbänder, Kleidungsstücke mit flie-genden Teilen oder mit Bändern oder Krawatten und andere lose hängende Accessoires tragen, die sich in der Maschine oder in eventuell auf dem Arbeitsplatz befindlichen Gegenständen verfangen könnten.
- Langes Haar zusammenbinden.

Arbeitsbereich / Maschine

- Den gesamten Arbeitsbereich sorgfältig prüfen und alles entfernen, was von der Maschine ausgestoßen werden könnte oder das Schneidwerkzeug/ Drehorgane beschädigen könnte (Steine, Äste, Eisendrähte, Knochen, usw.).

2.3 WÄHREND DER VERWENDUNG

Arbeitsbereich

- Die Maschine darf nicht in explosionsgefährdeten Bereichen, wo brennbare Flüssigkeiten, Gas oder Staub vorhanden sind, verwendet werden. Elektro-werkzeuge erzeugen Funken, die den Staub oder die Dämpfe entzünden können.
- Nur bei Tageslicht oder bei guter künstlicher Beleuchtung und mit guten Sichtverhältnissen arbeiten.
- Personen, Kinder und Tiere vom Arbeitsbereich fern halten. Kinder müssen von einem Erwachsenen beaufsichtigt werden.
- Vermeiden, im feuchten Gras, bei Regen oder Gewittergefahr, insbesondere wenn die Möglichkeit von Blitzen besteht, zu arbeiten.
- Die Maschine nicht Regen oder feuchten Umfeldern aussetzen. Wasser, das in ein Werkzeug eindringt, erhöht das Risiko von Stromschlägen.
- Besonders auf die Unebenheiten des Bodens (Erhebungen, Gräben), auf Hänge und versteckte Gefahren und das Vorhandensein eventueller Hinder-nisse achten, die die Sicht einschränken könnten.
- In der Nähe von abschüssigen Stellen, Gräben oder Dämmen besonders vor-sichtig sein. Die Maschine kann umstürzen, wenn ein Rad über einen Rand hinaus geht oder wenn der Rand abrutscht.
- Quer zum Hang und nie in Richtung des Gefälles aufwärts/abwärts arbeiten. Bei Richtungswechsel ist sehr auf den eigenen Abstützpunkt zu achten. Gleichzeitig muss man sicherstellen, dass die Räder nicht auf Hindernisse stoßen (Steine, Zweige, Wurzeln, usw.), die ein seitliches Abrutschen oder den Verlust der Kontrolle über die Maschine verursachen könnten.
- Wenn Sie die Maschine in der Nähe der Straße verwenden, achten Sie auf den Verkehr.

Verhaltensweisen

- Vorsichtig sein, wenn man im Rückwärtsgang oder nach hinten fährt. Schau-en Sie hinter sich, bevor Sie in den Rückwärtsgang schalten und während Sie zurücksetzen, um sicherzustellen, dass keine Hindernisse vorhanden sind.
- Führen Sie die Maschine nur im Schritttempo.
- Lassen Sie sich nicht vom Rasenmäher ziehen.

- Halten Sie Hände und Füße immer von den Schneidwerkzeugen fern, sowohl beim Anlassen des Motors als auch während des Gebrauchs der Maschine.
- Achtung: Das Schneideelement dreht sich auch nach dem Auskuppeln oder nach dem Ausschalten des Motors noch einige Sekunden weiter.
- Halten Sie sich immer entfernt von der Auswurföffnung.



Im Fall von Brüchen oder Unfällen während der Arbeit, sofort den Motor abstellen und die Maschine entfernen, damit sie keine weiteren Schäden anrichtet. Wenn bei einem Unfall man selbst oder Dritte verletzt werden, unverzüglich die der Situation angemessene erste Hilfe leisten und zur notwendigen Behandlung ein Krankenhaus aufsuchen. Entfernen Sie sorgfältig alle eventuellen Rückstände, die – falls sie unbeaufsichtigt bleiben – Schäden oder Verletzungen an Personen oder Tieren verursachen könnten.

Verwendungseinschränkungen

- Verwenden Sie die Maschine nie mit beschädigten, fehlenden oder nicht korrekt platzierten Schutzeinrichtungen (Grasfangeinrichtung, seitliche und hinteren Auswurfschutz).
- Die Maschine nicht verwenden, wenn Zubehör/Werkzeuge nicht in den vorge-seheneen Punkten installiert sind.
- Die vorhandenen Sicherheitssysteme/Mikroschalter dürfen nicht abgeschal-tet, deaktiviert, entfernt oder verändert werden.
- Die Maschine darf keinen übermäßigen Kräften ausgesetzt werden, und kleine Maschinen dürfen nicht für schwere Arbeiten verwendet werden. Die Verwendung einer geeigneten Maschine vermindert die Risiken und verbes-sert die Qualität der Arbeit.

2.4 WARTUNG, AUFBEWAHRUNG

Durch regelmäßige Wartung und ordnungsgemäßen Unterstand wird die Si-cherheit und Leistung der Maschine gewahrt.

Wartung

- Die Maschine nie verwenden, wenn Teile abgenutzt oder beschädigt sind. Schadhafte oder abgenutzte Teile sind zu ersetzen und dürfen nicht repa-riert werden.
- Während der Arbeiten zur Einstellung der Maschine darauf achten, dass die Finger nicht zwischen dem sich drehenden Schneidwerkzeug und den fes-ten Teilen der Maschine eingeklemmt werden.



Die in dieser Anleitung angegebenen Geräusch- und Vibrationspegel sind Höchstwerte beim Betrieb der Maschine. Der Einsatz eines nicht aus-gewuchteten Schneidelements, die zu hohe Fahrgeschwindigkeit und die fehlende Wartung wirken sich signifikant auf die Geräuschemissionen und die Vibrationen aus. Demzufolge müssen vorbeugende Maßnahmen getroffen werden, um mögliche Schäden durch zu hohen Lärm und Belastungen durch Vibrationen zu vermeiden; die Maschine warten, Gehörschutz tragen, während der Arbeit Pausen einlegen.

Unterstellung

- Um die Brandgefahr zu vermindern, keine Behälter mit Schnittabfällen inner-halb eines Raumes lassen.

2.5 BATTERIE/BATTERIELADEGERÄT

WICHTIG Die folgenden Sicherheitsnormen vervollständigen die Sicher-heitsvorschriften im spezifischen Handbuch der Batterie und des Batterielade-geräts, das der Maschine beigelegt ist.

- Um die Batterie aufzuladen, nur vom Hersteller empfohlene Batterieladegerä-te verwenden. Ein ungeeignetes Batterieladegerät kann einen Stromschlag, eine Überhitzung oder den Austritt von ätzender Flüssigkeit aus der Batterie verursachen.
- Verwenden Sie ausschließlich die für Ihr Werkzeug vorgesehenen Batterien. Die Verwendung anderer Batterien kann zu Verletzungen und Brandgefahr führen.
- Sicherstellen, dass das Gerät ausgeschaltet ist, bevor man die Batterie ein-legt. Wenn man eine Batterie in ein eingeschaltetes Elektrogerät einfügt, kann dies zu Bränden führen.
- Die nicht verwendete Batterie von Büroklammern, Geldstücken, Nägeln, Schrauben oder anderen kleinen metallischen Gegenständen fern halten,

die einen Kurzschluss der Kontakte verursachen könnten. Ein Kurzschluss zwischen den Kontakten der Batterie kann zu Verbrennungsprozessen oder Bränden führen.

- Das Batterieadegerät nicht an Orten mit Dämpfen und entflammaren Substanzen, oder auf leicht entflammaren Oberflächen, wie Papier, Stoff, usw. verwenden. Während des Aufladevorgangs erhitzt sich das Batterieadegerät und könnte einen Brand verursachen.
- Während des Transports der Akkus darauf achten, dass die Kontakte nicht untereinander verbunden werden und keine Metallbehälter für den Transport verwenden.

2.6 UMWELTSCHUTZ

Für ein ziviles Zusammenleben und die Umwelt, in der wir leben, muss der Umweltschutz ein maßgeblicher und vorrangiger Aspekt bei der Verwendung der Maschine sein.

- Vermeiden Sie es, Ihre Nachbarschaft zu stören. Benutzen Sie die Maschine nur zu vernünftigen Uhrzeiten (nicht früh am Morgen oder spät am Abend, wenn die Personen gestört werden könnten).
- Halten Sie sich strikt an die örtlichen Vorschriften für die Entsorgung von Verpackungen, beschädigten Teilen bzw. allen weiteren umweltschädlichen Stoffen Diese Art Müll darf nicht zusammen mit dem Hausmüll weggeworfen werden, es muss eine getrennte Müllsammlung erfolgen, damit die Bestandteile dann geeigneten Sammelstellen übergeben werden können, die für das Recycling der Materialien sorgen.
- Halten Sie sich strikt an die örtlichen Vorschriften für die Entsorgung der Abfallmaterialien.
- Bei der Außerbetriebnahme darf die Maschine nicht einfach in der Umwelt abgestellt werden, sondern muss gemäß der örtlichen Vorschriften an einen Wertstoffhof übergeben werden.



Elektrische Geräte dürfen nicht in den Hausmüll entsorgt werden. Gemäß der EU-Richtlinie 2012/19/UE über elektrische und elektronische Altgeräte und ihrer Umsetzung in nationales Recht müssen Elektroaltgeräte getrennt gesammelt und einer umweltgerechten Wiederverwertung zugeführt werden. Werden die Geräte in einer Mülldeponie oder im Boden entsorgt, können die Schadstoffe das Grundwasser erreichen, in die Lebensmittelkette gelangen und so unserer Gesundheit und unserem Wohlbefinden schaden. Wenden Sie sich für weitergehende Informationen zur Entsorgung dieses Produkts an die verantwortliche Stelle für die Entsorgung von Hausmüll oder an Ihren Händler.



Am Ende ihrer Nutzungsdauer müssen Batterien mit der notwendigen Aufmerksamkeit für unsere Umwelt entsorgt werden. Die Batterie enthält Material, das für Sie und die Umwelt gefährlich ist. Sie muss getrennt entfernt und in einer Struktur entsorgt werden, die Lithium-Ionen-Batterien akzeptiert.



Die getrennte Sammlung von gebrauchten Produkten und Verpackungen erlaubt das Recycling der Materialien und deren Wiederverwendung. Die erneute Verwendung der recycelten Materialien hilft der Umweltverschmutzung vorzubeugen und vermindert die Nachfrage nach Rohstoffen.

3. DIE MASCHINE KENNELERNEN

3.1 MASCHINENBESCHREIBUNG UND VERWENDUNGSZWECK

Diese Maschine ist ein handgeführter Rasenmäher.

Die Maschine besteht im Wesentlichen aus einem Motor, der ein in einem Gehäuse eingeschlossenes Schneidwerkzeug antreibt, und verfügt über Räder und einen Griff.

Der Bediener kann die Maschine führen und die Hauptsteuerungen betätigen, wobei er immer hinter dem Griff steht, also in Sicherheitsabstand zum rotierenden Schneidwerkzeug.

Wenn der Bediener sich von der Maschine entfernt, werden der Motor und das rotierende Schneidwerkzeug innerhalb weniger Sekunden angehalten.

3.1.1 Bestimmungsgemäße Verwendung

Diese Maschine wurde für das Mähen (und Sammeln) des Rasens in Gärten und auf Gradflächen mit der angegebenen Schnittkapazität entwickelt und gebaut und muss von einer dahinter laufenden Person gesteuert werden.

Im Allgemeinen kann diese Maschine:

1. Gras mähen und in der Grasfangeinrichtung sammeln.
2. Gras mähen und durch den hinteren Teil auf dem Boden ablassen.
3. Gras mähen und seitlich ablassen (wenn vorgesehen).
4. Gras mähen, zerkleinern und wieder am Boden ablegen ("Mulching"-Effekt - wenn vorgesehen).

Die Verwendung von speziellem Zubehör, das vom Hersteller als Original-Ausrüstung vorgesehen ist oder separat gekauft werden kann, ermöglicht es, diese Arbeit in verschiedenen Betriebsarten durchzuführen, die in diesem Handbuch oder in den Anleitungen zu den einzelnen Zubehörtteilen beschrieben sind.

3.1.2 Unsachgemäße Verwendung

Jede andere Verwendung, die von der oben genannten abweicht, kann sich als gefährlich erweisen und Personen- und/oder Sachschäden verursachen.

Als nicht bestimmungsgemäße Verwendung gelten (beispielsweise, aber nicht nur):

- Der Transport von anderen Personen, Kindern oder Tieren auf der Maschine, weil sie fallen und sich schwere Verletzungen zuziehen oder ein sicheres Lenken negativ beeinträchtigen könnten.
- Sich von der Maschine transportieren zu lassen.
- Verwendung der Maschine zum Ziehen oder Schieben von Lasten.
- Betätigen des Schneidwerkzeugs in graslosen Bereichen.
- Die Maschine für das Sammeln von Laub oder Abfall verwenden.
- Verwendung der Maschine zum Schneiden von Hecken oder anderen Pflanzen außer Rasen.
- Verwendung der Maschine durch mehr als eine Person.

WICHTIG Die nicht bestimmungsgemäße Verwendung der Maschine hat den Verfall der Garantie und die Ablehnung jeder Haftung seitens des Herstellers zur Folge. Dem Benutzer selbst dadurch entstandene oder Dritten zugefügte Schäden oder Verletzungen gehen zu Lasten des Benutzers.

3.1.3 Benutzer

Diese Maschine ist für die Benutzung durch Verbraucher, also Laien bestimmt. Sie ist für den „Hobbygebrauch“ bestimmt.

WICHTIG Die Maschine darf nur von einem einzigen Maschinenbediener verwendet werden.

3.2 SICHERHEITSKENNZEICHNUNG

Auf der Maschine erscheinen verschiedene Symbole (Abb.2). Sie sollen den Benutzer auf die bei der Verwendung einzuhaltenden Verhaltensweisen aufmerksam machen, damit die Maschine mit der notwendigen Aufmerksamkeit und Vorsicht eingesetzt wird. Bedeutung der Symbole:



Achtung. Vor dem Gebrauch der Maschine die Gebrauchsanweisungen lesen.



Gefahr! Gefahr, dass Gegenstände herausgeschleudert werden. Während des Gebrauchs, halten Sie Dritte von der Arbeitszone entfernt.



Nur für Rasenmäher mit Verbrennungsmotor.



Nur für elektrische Rasenmäher mit Netzversorgung.



Nur für elektrische Rasenmäher mit Netzversorgung.



Gefahr! Schnittgefahr. Schnittvorrichtung in Bewegung. Hände oder Füße nicht in den Sitz der Schnittvorrichtung einführen.



Auf das scharfe Schneidwerkzeug achten. Nicht Hände oder Füße in den Sitz des Schneidwerkzeugs einführen. Das Schneidwerkzeug dreht sich auch nach Ausschalten des Motors weiter. Den Sicherheitsschlüssel (Abschaltvorrichtung) vor der Wartung herausnehmen.

WICHTIG Beschädigte oder unleserlich gewordene Etiketten müssen ausgetauscht werden. Die neuen Etiketten beim eigenen autorisierten Kundendienstzentrum anfordern.

3.3 TYPENSCHILD

Das Typenschild gibt die folgenden Daten wieder (Abb.1).

1. Schallleistungspegel.
2. Konformitätszeichen CE.
3. Herstellungsjahr.
4. Maschinentyp.
5. Seriennummer.
6. Name und Anschrift des Herstellers.
7. Artikelnummer.
8. Max. Betriebsgeschwindigkeit des Motors.
9. Gewicht in kg.
10. Versorgungsspannung und -frequenz.
11. Elektrische Schutzart.
12. Nennleistung.

Die Daten zur Identifizierung der Maschine in die entsprechenden Räume auf der Etikette schreiben, die auf der Rückseite des Deckblatts wiedergegeben ist.

WICHTIG Die auf dem Schild wiedergegebenen Kennungsdaten zur Identifizierung des Produkts immer dann verwenden, wenn man die autorisierte Werkstatt kontaktiert.

WICHTIG Das Beispiel der Konformitätserklärung finden Sie auf den letzten Seiten des Handbuchs.

3.4 WESENTLICHE BAUTEILE

Die Maschine ist mit den folgenden wesentlichen Bauteilen mit folgenden Funktionen ausgestattet (Abb.1.0):

- A. Chassis:** Ist das Gehäuse, das das rotierende Schneidwerkzeug umschließt.
- B. Motor:** Liefert den Antrieb sowohl für die Schneidwerkzeuge als auch für die Räder (wenn vorgesehen).
- C. Schneidwerkzeug:** Ist das Element, das das Gras mäht.
- D. Hinterer Auswurfschutz:** Ist eine Schutzvorrichtung und verhindert, dass eventuelle vom Schneidwerkzeug gesammelte Gegenstände weit von der Maschine weggeschleudert werden.
- E. Seitlicher Auswurfschutz (wenn vorgesehen):** Ist eine Schutzvorrichtung und verhindert, dass eventuelle von der Schneidvorrichtung gesammelte Gegenstände weit von der Maschine weggeschleudert werden.
- F. Seitlicher Auswurfdeflektor (wenn vorgesehen):** Außer der Funktion des seitlichen Auswurfs des Gras auf den Boden, enthält er eine Sicherheitsvorrichtung, die verhindert, dass eventuell durch die Schneidwerkzeuge aufgenommene Gegenstände weit von der Maschine weggeschleudert werden.

- G. Grasfangeinrichtung:** Außer der Funktion der Aufnahme von geschnittenem Gras, enthält sie eine Sicherheitsvorrichtung, die verhindert, dass eventuell durch die Schneidwerkzeuge aufgenommene Gegenstände weit von der Maschine weggeschleudert werden.
- H. Griff:** Ist die Arbeitsposition des Maschinenbedieners. Seine Länge sorgt dafür, dass der Maschinenbediener während der Arbeit immer einen Sicherheitsabstand zum drehenden Schneidwerkzeug beibehält.
- I. Batterie** (wenn nicht mit der Maschine geliefert, siehe Kap. 13 "Sonderzubehör"): Liefert die Energie zum Anlassen des Motors Ihre Eigenschaften und Gebrauchsvorschriften sind in einem spezifischen Handbuch beschrieben.
- J. Motorbremshebel:** Ist der Hebel zum Aktivieren der Schaltung der Schnittvorrichtung sowie des Antriebs. Der Motor stoppt automatische, wenn der Hebel gelöst wird.
- K. Antriebshebel (wenn vorgesehen):** Ist der Hebel zum Schalten des Räderantriebs und ermöglicht die Vorwärtsbewegung der Maschine.
- L. Klappe zum Batteriefach**
- M. Sicherheitsschlüssel (Abschaltvorrichtung):** Der Schlüssel aktiviert/deaktiviert den elektrischen Stromkreis der Maschine.
- N. Batterieladegerät** (wenn nicht mit der Maschine geliefert, siehe Kap. 13 "Sonderzubehör"): Vorrichtung, die man zum Aufladen der Batterie verwendet.



Die Angaben und Sicherheitsvorschriften aus Kapitel 2 müssen sehr genau berücksichtigt werden.

4. ZUSAMMENBAU

Einige Bauteile der Maschine werden nicht in der Fabrik eingebaut, sondern müssen nach Entfernung der Verpackung nach den folgenden Anweisungen montiert werden.



Das Auspacken und die Fertigstellung der Montage müssen auf einer ebenen und stabilen Oberfläche erfolgen. Es muss genügend Platz zur Bewegung der Maschine und der Verpackung zur Verfügung stehen. Es müssen immer geeignete Werkzeuge verwendet werden. Die Maschine nicht verwenden, bevor die Anweisungen des Abschnitts "MONTAGE" ausgeführt wurden.

4.1 AUSPACKEN (ABB.3)

1. Die Verpackung vorsichtig öffnen. Dabei darauf achten, keine Bauteile zu verlieren.
2. Die im Karton enthaltenen Unterlagen einschließlich dieser Gebrauchsanweisung durchlesen.
3. Alle losen Komponenten aus dem Karton nehmen.
4. Den Karton und die Verpackungen unter Beachtung der örtlichen Vorschriften entsorgen.



Vor der Montage überprüfen, dass der Sicherheitsschlüssel nicht in seinem Sitz untergebracht ist.

4.2 MONTAGE DES GRIFFS

Den Griff einbauen, wie dargestellt in (Abb.4), (Abb.5) und (Abb.6).

4.3 MONTAGE DER GRASFANGEINRICHTUNG

Die Grasfangeinrichtung einbauen, wie dargestellt in (Abb. 7).

5. STEUERBEFEHLE

5.1 SICHERHEITSSCHLÜSSEL (ABSCHALTVORRICHTUNG)

Der Schlüssel (Abb.8.A), der sich im Inneren des Batteriefachs befindet, aktiviert und deaktiviert den Stromkreislauf der Maschine. Wenn man den Schlüssel abzieht, wird der Stromkreis völlig deaktiviert, um einen unkontrollierten Gebrauch der Maschine zu verhindern.

WICHTIG Den Sicherheitsschlüssel immer entfernen, wenn die Maschine nicht verwendet wird oder unbeaufsichtigt bleibt.

- Bei einigen Modellen, wo vorgesehen, den Schlüssel auf "ON" drehen, um den Stromkreis der Maschine zu aktivieren und sie einzuschalten.
- Den Schlüssel auf "OFF" stellen, um den Stromkreis völlig zu deaktivieren und einen unkontrollierten Gebrauch der Maschine zu verhindern.

5.2 GRIFF

5.2.1 Motorbremshebel

Der Motorbremshebel (Abb.9.A) bewirkt die Aktivierung des Schneidwerkzeugs.

Er befindet sich vor dem Griff.

Den Sicherheitsschalter (Abb.9.C) drücken und den Hebel zum Griff drehen, um das Schneidwerkzeug zu starten.

Der Motor stoppt automatisch und alle Funktionen werden deaktiviert, wenn der Hebel gelöst wird.

HINWEIS Die Aktivierung des Schneidwerkzeugs ist nur möglich, wenn der gelbe Schalter rechts vom Griff gedrückt wird und der Motorbremshebel zum Griff gedreht wird.

5.2.2 Starttaste

Die Starttaste (Abb.10.A) wird verwendet für:



1. **Start der Maschine.** Durch Drücken der Taste (Abb.10.A) leuchtet das LED (Abb.10.B) auf und die Maschine ist verwendungsbereit.

HINWEIS Der Start der Maschine ist nur möglich, wenn der Motorbremshebel und der Antriebshebel gelöst sind.

HINWEIS Wenn die Maschine nicht verwendet wird, schaltet sich das LED nach 15 Sekunden aus und der oben angegebene Arbeitsschritt muss wiederholt werden.



2. **Aktivierung des Schneidwerkzeugs.**
HINWEIS Die Aktivierung des Schneidwerkzeugs ist nur möglich, wenn der Motorbremshebel gegen den Griff gedrückt wird (siehe Abs. 6.3).

3. **Deaktivierung des Schneidwerkzeugs.**
Bei aktiviertem Schneidwerkzeug den Motorbremshebel (Abb.10.A) lösen; Das Schneidwerkzeug stoppt, während die Maschine eingeschaltet bleibt.

5.2.3 Kupplungshebel

WICHTIG Das Anlassen des Motors muss stets mit ausgekuppeltem Antrieb erfolgen.

- Überträgt den Antrieb an die Räder und erlaubt die Vorwärtsbewegung der Maschine.
- Er befindet sich hinter dem Griff.



Antrieb eingekuppelt. Der Vorschub des Rasenmähers erfolgt mit gegen den Griff geschobenem Hebel (Abb.9.B). Der Rasenmäher bewegt sich nicht weiter vorwärts bei Lösen des Hebels.

WICHTIG Vermeiden, die Maschine mit eingekuppeltem Antrieb rückwärts zu ziehen.

Bei einigen Modellen ist es möglich, die Vorschubgeschwindigkeit mittels Auswahlknopf rechts vom Griff (Abb.10.C) einzustellen.

6 verschiedene Geschwindigkeiten sind wählbar.



1. **Höchstgeschwindigkeit** (circa 5 km/h).



2. **Mindestgeschwindigkeit** (circa 2,5 km/h).

HINWEIS Die letzte ausgewählte Geschwindigkeit bleibt auch nach dem Ausschalten der Maschine eingestellt.

5.2.4 "ECO"-Taste

Die Funktion "ECO" ermöglicht eine Energieersparnis während des Rasenschnitts, wobei die Autonomie der Batterie optimiert wird. Zur Aktivierung oder Deaktivierung der "Eco"-Funktion, die Taste (Abb.10.D) drücken. Diese Funktion wird immer deaktiviert, wenn die Motorbremshebel losgelassen werden.

HINWEIS Von der Verwendung der "ECO"-Funktion wird unter schweren Schnittbedingungen (Schnitt bei dichtem, hohem und feuchtem Gras) abgeraten.

5.3 EINSTELLUNG DER SCHNITTHÖHE

Durch Absenken oder Anheben des Chassis kann das Gras in verschiedenen Schnitthöhen gemäht werden.



Den Arbeitsschritt bei stillstehendem Schneidwerkzeug ausführen.

Die Einstellung der Schnitthöhe erfolgt durch den entsprechenden Hebel (Abb.11.A), der das Chassis bis zur gewünschten Position anhebt oder absenkt.

6. GEBRAUCH DER MASCHINE

WICHTIG Für die Anweisungen zu den Batterien und dem siehe das entsprechende Handbuch.

6.1 VORBEREITENDE ARBEITSSCHRITTE

Sicherstellen, dass der Sicherheitsschlüssel nicht in seiner Aufnahme eingesteckt ist. Die Maschine in Horizontalposition bringen und gut auf dem Boden abstützen.

6.1.1 Batteriekontrolle

Vor der ersten Verwendung der Maschine nach dem Kauf die Batterie vollständig aufladen. Hierzu die Hinweise befolgen, die im Batterie-Handbuch enthalten sind.

Vor jeder Verwendung den Ladezustand der Batterie überprüfen. Hierzu den Hinweisen folgen, die im Handbuch der Batterie enthalten sind.

6.1.2 Vorbereitung der Maschine beim Betrieb

HINWEIS Diese Maschine ermöglicht das Mähen des Rasens mit verschiedenen Modi.

a. Vorbereitung für das Mähen und Sammeln des Grasses in der Grasfangeinrichtung:

1. Bei Modellen mit Seitenauswurf: Sicherstellen, dass der Schutz (Abb. 12.A) abgesenkt und durch den Sicherheitshebel verriegelt ist (Abb. 12.B).
2. Die Grasfangeinrichtung einsetzen (Abb.12.C).

b. Vorbereitung für das Mähen und den hinteren Auswurf des Grasses:

1. Den hinteren Auswurfschutz anheben (Abb.13.A) und den Auftritt montieren (Abb.13.B).
2. Bei Modellen mit möglichem seitlichen Auswurf: Sicherstellen, dass der Schutz (Abb. 13.C) abgesenkt und durch den Sicherheitshebel verriegelt ist (Abb. 13.D).

Zum Entfernen des Auftritts: Siehe Abb.13.A/B.

c. Vorbereitung für das Mähen und Feinschnitt des Grasses (Funktion "Mulching"):

Den Schutz des hinteren Auswurfs anheben (Abb. 14.A) und den Deflektorverschluss (Abb.14.B) in die Auswurföffnung einsetzen und leicht nach rechts geneigt halten; Zum Befestigen, die beiden Stifte (Abb.14.B.1) in die vorgesehenen Löcher einsetzen, bis zum Einrasten.

Bei Modellen mit möglichem seitlichen Auswurf: Sicherstellen, dass der seitliche Auswurfschutz (Abb.14.C) abgesenkt und durch den Sicherheitshebel verriegelt ist (Abb. 14.D).

d. Vorbereitung für das Mähen und den seitlichen Auswurf des Grasses:

1. Den Schutz des hinteren Auswurfs anheben (Abb. 15.A) und den Deflektorverschluss (Abb.15.B) in die Auswurföffnung einsetzen und leicht nach rechts geneigt halten; Zum Befestigen, die beiden Stifte (Abb.15.B.1) in die vorgesehenen Löcher einsetzen, bis zum Einrasten.
2. Den Sicherheitshebel leicht drücken (Abb.15.C) und den Schutz des seitlichen Auswurfs anheben (Abb.15.D).
3. Den seitlichen Auswurfdeflektor einsetzen (Abb.15.E).

4. Den seitlichen Auswurfschutz wieder schließen (Abb.15.D), so dass der seitliche Auswurfdeflektor (Abb.15.E) blockiert ist.

Um den seitlichen Auswurfdeflektor zu entfernen:

5. Den Sicherheitshebel leicht drücken (Abb.15.C) und den Schutz des seitlichen Auswurfs anheben (Abb.15.D).
6. Den seitlichen Auswurfdeflektor lösen (Abb.15.E).

6.2 SICHERHEITSKONTROLLEN


 Immer die Sicherheitskontrollen vor der Verwendung ausführen.

6.2.1 Sicherheitskontrolle vor jedem Gebrauch

- Die Unversehrtheit und den ordnungsgemäßen Zusammenbau aller Bauteile der Maschine überprüfen;
- Den richtigen Anzug aller Befestigungsvorrichtungen sicherstellen;
- Alle Oberflächen der Maschine sauber und trocken halten.

6.2.2 Betriebstests der Maschine

Tätigkeit	Ergebnis
<ol style="list-style-type: none">1. Die Maschine starten und das Schneidwerkzeug aktivieren (Abs.6.3).2. Den Motorbremshebel lösen (Abb.21.A).	<ol style="list-style-type: none">1. Das Schneidwerkzeug muss sich bewegen.2. Der Hebel muss automatisch und schnell in die Neutralposition zurückkehren. Der Motor muss sich ausschalten und die Schnittvorrichtung muss innerhalb von wenigen Sekunden stoppen.
<ol style="list-style-type: none">1. Die Maschine starten (Abs. 6.3) und den Antriebshebel (Abs. 5.2.3) betätigen.2. Den Antriebshebel loslassen.	<ol style="list-style-type: none">1. Die Räder schieben die Maschine an.2. Die Räder stoppen und die Maschine bewegt sich nicht weiter vorwärts.
Test-Erprobung	Keine anormale Vibration. Kein anormales Geräusch.

 Wenn irgendeines der Ergebnisse von den Angaben der folgenden Tabellen abweicht, die Maschine nicht verwenden! Wenden Sie sich bei einem Kundendienstzentrum für die erforderlichen Kontrollen oder eine Reparatur.

6.3 INBETRIEBNAHME

HINWEIS Starten Sie den Motor auf einer ebenen Fläche ohne Hindernisse oder hohes Gras.

1. Die Zugangsklappe zum Batteriefach öffnen (Abb.16.A).
2. Die Batterie ordnungsgemäß in ihren Sitz einführen (Abs. . 7.2.3), indem sie nach unten gedrückt wird, bis ein "Klick" hörbar ist, der sie in ihrer Position blockiert und den elektrischen Kontakt sicherstellt.
3. Den Sicherheitsschlüssel ganz einführen (Abb.17.A). Wenn vorgesehen, den Schlüssel auf "ON" drehen.
4. Die Klappe wieder fest schließen.

5. Bei Modellen mit Start durch Starttaste, die Starttaste drücken (Abb. 18.A). Das LED bleibt für 15 Sekunden eingeschaltet.
6. Das Schneidwerkzeug aktivieren, indem zuerst der Sicherheitsschalter gedrückt wird (Abb.19.A) und dann der Motorbremshebel (Abb.19.B).
7. Zum Aktivieren des Antriebs den Hebel hinter dem Griff drücken (Abb.19.C).

6.4 ARBEIT

WICHTIG Während der Arbeit immer den Sicherheitsabstand von der Schnittvorrichtung halten. Dieser Abstand entspricht der Länge des Griffs.

Die Batteriedauer (und die zu bearbeitende Rasenfläche, bevor man erneut aufladen muss) wird durch verschiedene Faktoren beeinflusst, die im (Abs. 7.2.1) beschrieben sind.

Während des Gebrauches wird der Ladestand der Batterien angezeigt (verbleibender Ladeprozentsatz) (Abb.10.E).

WICHTIG Falls der Motor wegen Überhitzung während des Betriebs anhält, muss ca. 5 Minuten gewartet werden, bevor er wieder gestartet werden kann.

6.4.1 Mähen des Grasses

1. Mit Vorwärtsbewegung und Schnitt im Rasenbereich beginnen.
2. Die Geschwindigkeit und Schnitthöhe (Abs 5.3) den Gegebenheiten der Rasenfläche (Höhe, Dichte und Feuchtigkeit des Rasens) und der gemähten Grasmenge anpassen.

Bei Modellen mit Antriebspedal (Abs. 5.2.3): Vom Mähen auf Geländen mit einer Neigung von mehr als 15° wird abgeraten.

3. Der Rasen sieht besser aus, wenn man immer mit gleicher Schnitthöhe und abwechselnd in beide Richtungen mäht (Abb.20).

Bei seitlichem Auswurf: Es wird empfohlen, einen Abschnitt zu schaffen, um zu vermeiden, dass das gemähte Gras von der Seite des noch zu mähenden Rasens ausgeworfen wird.

Bei "Mulching" oder hinterem Auswurf des Gras:

- Stets vermeiden, eine übermäßige Menge Gras zu schneiden. Es darf nie mehr als ein Drittel der Gesamthöhe des Grasses auf einmal geschnitten werden (Abb.20).
- Das Chassis immer gut sauber halten (Abs. 7.3.1).

6.4.2 Entleeren der Grasfangeinrichtung

Bei Grasfangeinrichtung mit Anzeige des Inhalts:

 Oben = leer.  Gesenkt = voll*.

*die Grasfangeinrichtung ist voll und muss entleert werden.

Um die Grasfangeinrichtung zu entfernen und zu leeren:

1. Auf den Stillstand des Schneidwerkzeugs warten;
2. Die Grasfangeinrichtung entfernen (Abb.25.A).

6.5 STOPP

Zum Anhalten der Maschine:

1. Den Motorbremshebel lösen (Abb.21.A).

2. Bei Modellen mit Start durch Starttaste, die Starttaste drücken (Abb. 18.A).

3. Auf den Stillstand des Schneidwerkzeugs warten.

 **Nach dem Anhalten der Maschine dauert es einige Sekunden, bevor das Schneidwerkzeug stillsteht.**

WICHTIG Die Maschine immer anhalten.

- Während des Wechsels der Arbeitsbreite.
- Zum Überqueren von graslosen Flächen.
- Jedes Mal, wenn ein Hindernis überwunden werden soll.
- Vor Einstellung der Schnitthöhe.
- Jedes Mal, wenn die Grasfangeinrichtung entfernt oder neu eingesetzt wird.
- Jedes Mal, wenn der seitliche Auswurfdeflektor entfernt oder neu eingesetzt wird (wenn vorgesehen).


6.6 NACH DER VERWENDUNG

1. Die Reinigung durchführen (Abs. 7.3).
2. Wenn notwendig, die beschädigten Bauteile austauschen und eventuell gelockerte Schrauben und Bolzen festziehen.

WICHTIG Den Sicherheitsschlüssel immer entfernen, wenn die Maschine nicht verwendet wird oder unbeaufsichtigt bleibt.

7. WARTUNG

7.1 ALLGEMEINES

 Die zu befolgenden Sicherheitsnormen werden in Kap. 2 beschrieben. Diese Hinweise sehr genau berücksichtigen, um keine schweren Risiken oder Gefahren einzugehen.

 Vor der Ausführung jeglicher Kontrolle, Reinigung oder jedes Wartungs-/Regulierungseingriffes auf der Maschine:

- Die Maschine anhalten.
 - Den Sicherheitsschlüssel abziehen, (den Schlüssel nie stecken lassen oder an einem für Kinder oder ungeeignete Personen zugänglichen Ort aufbewahren).
 - Sicherstellen, dass alle beweglichen Teile vollständig stillstehen.
 - Lassen Sie den Motor abkühlen, bevor Sie die Maschine in einem Raum abstellen.
 - Die entsprechenden Anweisungen lesen.
 - Angemessene Kleidung, Arbeitshandschuhe und eine Schutzbrille tragen.
- In der "Wartungstabelle" sind Häufigkeit und Art des Eingriffs zusammengefasst. Die Tabelle soll Ihnen zu helfen, Ihre Maschine leistungsfähig und sicher zu erhalten. In ihr sind die wichtigsten Eingriffe und die für jede von ihnen vorgesehene Häufigkeit angegeben. Die entsprechende Tätigkeit nach der ersten auftretenden Fälligkeit ausführen.
- Die Verwendung von nicht Original-Ersatzteilen und/oder nicht korrekt montierten Ersatzteilen könnte sich negativ auf Funktionsweise und Sicherheit der Maschine auswirken. Der Hersteller lehnt jegliche Haftung im Fall von Schäden, Unfällen oder Verletzungen ab, die von diesen Produkten verursacht werden.
- Originalersatzteile werden von Kundendienstwerkstätten und autorisierten Händlern geliefert.

WICHTIG Alle nicht in diesem Handbuch beschriebenen Wartungs- und Einstellarbeitsschritte müssen von Ihrem Händler oder von einem Fachzentrum ausgeführt werden.

7.2 BATTERIE

7.2.1 Batterieladefzeit

Die Batterieladefzeit (und die zu bearbeitende Rasenfläche, bevor man erneut aufladen muss) wird vor allem beeinflusst durch:

a. Umweltfaktoren, die einen höheren Energiebedarf zur Folge haben:

– Schnitt von dichtem, hohem, feuchtem Gras.

b. Schnittbreite der Maschine; je größer die Schnittbreite, desto höher ist der Energiebedarf.

c. Verhaltensweisen des Bedieners, der vermeiden sollte:

- Häufiges Ein- und Ausschalten während der Arbeit.
- Eine zu geringe Schnitthöhe im Vergleich zum Rasenzustand.
- Eine zu hohe Geschwindigkeit des Radantriebs für die Menge des zu schneidenden Grasses.

HINWEIS Während der Arbeit ist die Batterie gegen die vollständige Entladung durch eine Schutzvorrichtung geschützt, die die Maschine ausschaltet und ihren Betrieb blockiert.

Um die Batterieladefzeit zu optimieren, sollte man immer:

- Gras mähen, wenn der Rasen trocken ist.
- Gras häufig mähen, damit es nicht zu hoch wächst.
- Eine größere Schnitthöhe einstellen, wenn das Gras sehr hoch ist und dann mit niedrigeren Höhe einen zweiten Schnitt durchführen.
- Den Rasenmäher nicht in der Funktion "Mulching" bei zu hohem Gras verwenden.
- Die "Eco"-Funktion einsetzen (Abs. 5.2.4).

Falls man die Maschine für längere Arbeitseinsätze verwenden möchte, als von der Standardbatterie zugelassen, kann man:

- Eine zweite Standardbatterie kaufen, um die leere Batterie sofort auszuwechseln, ohne die Kontinuität des Einsatzes zu beeinträchtigen.
- Eine Batterie mit höherer Dauer als die Standardbatterie kaufen (Abs. 13.2).

7.2.2 Herausnehmen und Laden der Batterie

1. Die Zugangsklappe zum Batteriefach öffnen und den Sicherheitsschlüssel abziehen.
2. Die Taste auf der Batterie drücken (Abb.22.A) und sie entfernen (Abb.22.B).
3. Die Batterie (Abb.23.B) in ihren Sitz des Batterieladegerätes einfügen (Abb.23.C).
4. Das Batterieladegerät an eine Stromsteckdose anschließen, deren Spannung der auf dem Typenschild angegebenen entspricht.
5. Für eine komplette Ladung der Batterie sorgen und dabei die Anweisungen im Handbuch der Batterie/des Batterieladegeräts befolgen.

HINWEIS Die Batterie verfügt über einen Schutz, der das Aufladen verhindert, wenn die Umgebungstemperatur nicht zwischen 0 und +45°C liegt.

HINWEIS Die Batterie kann jederzeit auch teilweise aufgeladen werden, ohne sie zu beschädigen.

7.2.3 Einsetzen der Batterie in der Maschine

Nach abgeschlossenem Aufladen:

1. Die Batterie aus ihrem Sitz im Batterieladegerät entfernen. (Hierbei vermeiden, sie lange unter Last zu halten, wenn der Aufladevorgang abgeschlossen ist).
2. Das Batterieladegerät vom Stromnetz trennen.

3. Die Zugangsklappe zum Batteriefach (Abb.24.A) öffnen, die Batterie (Abb.24.B) in ihren Sitz einfügen und sie ganz nach unten drücken, bis ein „Klick“ hörbar ist, der sie in ihrer Position festhält und den elektrischen Kontakt sicherstellt.

Die Klappe wieder fest schließen.

7.3 REINIGUNG

Nach jeder Verwendung die Reinigung ausführen und dabei folgende Hinweise berücksichtigen.

7.3.1 Reinigung der Maschine

- Vergewissern Sie sich immer, dass die Lufteinlässe frei von Schmutz sind.
- Keine Wasserstrahlen benutzen und vermeiden, dass der Motor und die elektrischen Bauteile nass werden (Abb.26).
- Keine aggressiven Flüssigkeiten zum Reinigen der Chassis benutzen.
- Um das Brandrisiko zu reduzieren, den Motor frei von Gras, Blättern oder austretendem Fett lassen.
- Stets die Hebel, das Display und die Tasten frei von Rückständen halten.

7.3.2 Reinigung der Schneidwerkzeugbaugruppe

Grasrückstände und Schlamm im Inneren der Chassis entfernen.

Bei seitlichem Auswurf: Der Auswurfdeflektor muss entfernt werden (wenn er montiert ist - Abs. 6.1.2d).

7.3.3 Reinigung der Grasfangeinrichtung (Abb.27.A/B)

7.4 BEFESTIGUNGSMUTTER UND -SCHRAUBEN

Muttern und Schrauben festgezogen belassen, um sicher zu sein, dass die Maschine immer in sicheren Betriebsbedingungen ist.

7.5 REINIGUNG DES LUFTFILTERS

Das Filterelement muss immer gut sauber gehalten werden. Wie folgt vorgehen:

1. Den Bereich um das Gitter des Luftfilters reinigen.
 2. Das Gitter (Abb.28.A) durch Lösen der Schraube (Abb.28.B) abnehmen.
 3. Das Filterelement entfernen (Abb.29.A).
 4. Auf den Filter blasen oder ihn mit Wasser waschen (Abb.29.A) und Staub und Schmutz entfernen.
 5. Den Filtereinsatz (Abb.29.A) in seinen Sitz bringen und das Gitter erneut montieren und die Schraube (Abb.28.A) und (Abb.28.B) festziehen.
- Feste Arbeitshandschuhe benutzen.
 - Die Maschine unter Berücksichtigung des Gewichtes und seiner Aufteilung an festen Haltepunkten befestigen, die eine sichere Aufnahme garantieren.
 - Je nach Gewicht der Maschine mit einer entsprechenden Anzahl von Personen arbeiten.

8. AUSSERORDENTLICHE WARTUNG




Vor der Ausführung jeglicher Kontrolle, Reinigung oder jedes Wartungs-/Regulierungseingriffes auf der Maschine:


- Die Maschine anhalten.
- Den Sicherheitsschlüssel abziehen, (den Schlüssel nie stecken lassen oder an einem für Kinder oder ungeeignete Personen zugänglichen Ort aufbewahren).
- Sicherstellen, dass alle beweglichen Teile vollständig stillstehen.
- Lassen Sie den Motor abkühlen, bevor Sie die Maschine in einem Raum abstellen.
- Die entsprechenden Anweisungen lesen.
- Angemessene Kleidung, Arbeitshandschuhe und eine Schutzbrille tragen.

8.1 SCHNITTVORRICHTUNG

Ein schlecht geschärftes Schneidwerkzeug reißt das Gras aus und verursacht ein Vergilben des Rasens.

 **Das Schneidwerkzeug nicht berühren, solange der Schlüssel noch nicht abgezogen ist und das Schneidwerkzeug nicht völlig stillsteht.**

 **Alle Arbeiten, die Schneidwerkzeuge betreffen (Ausbau, Schärfen, Auswuchten, Reparatur, Einbau und/oder Auswechseln), sind aufwändige Arbeiten, die außer der Verwendung spezieller Werkzeuge auch ein bestimmtes Fachkönnen erfordern; Aus Sicherheitsgründen müssen diese Arbeiten daher immer in einem Fachbetrieb ausgeführt werden.**

 **Immer das beschädigte, verbogene oder verschlissene Schneidwerkzeug zusammen mit ihren Schrauben austauschen, um die Auswuchtung zu erhalten.**

WICHTIG Immer die Original-Schnittvorrichtungen verwenden, die durch den Code gekennzeichnet ist, der in der Tabelle "Technische Daten" wiedergegeben ist.

Aufgrund der Weiterentwicklung des Produkts könnten die in der "Technische Daten"-Tabelle genannten Schneidvorrichtungen im Laufe der Zeit durch andere ersetzt werden, die gleiche Eigenschaften der Austauschbarkeit und Betriebssicherheit aufweisen.

9. UNTERSTELLUNG

9.1 UNTERSTELLUNG DER MASCHINE

Wenn die Maschine untergestellt werden muss:

1. Den Motor abkühlen lassen.
 2. Den Sicherheitsschlüssel entfernen.
 3. Die Reinigung durchführen (Abs. 7.3).
 4. Die Umverehrtheit der Maschine überprüfen.
 5. Die Maschine unterstellen:
- In einem trockenen Raum.

- Vor Wettereinflüssen geschützt.
- An einem für Kinder nicht zugänglichen Ort.
- Hierbei sicherstellen, dass für die Wartung verwendete Schlüssel oder Werkzeuge entfernt werden.

9.2 UNTERSTELLUNG DER BATTERIE

Die Batterie muss im Schatten kühl und in Räumen ohne Feuchtigkeit aufbewahrt werden.

HINWEIS Im Fall von langer Untätigkeit die Batterie alle zwei Monate aufladen.

10. BEWEGUNG UND TRANSPORT

Folgende Hinweise müssen bei jedem Bewegen, Heben, Transportieren oder Kippen der Maschine beachtet werden:

- Die Maschine (Abs. 6.5) bis zum kompletten Stopp der beweglichen Teile anhalten.
 - Feste Arbeitshandschuhe benutzen.
 - Die Maschine unter Berücksichtigung des Gewichtes und seiner Aufteilung an festen Haltepunkten befestigen, die eine sichere Aufnahme garantieren.
 - Je nach Gewicht der Maschine mit einer entsprechenden Anzahl von Personen arbeiten.
 - Sicherstellen, dass die Bewegung der Maschine keine Schäden oder Verletzungen verursacht.
- Wenn man die Maschine mit einem Fahrzeug oder einem Anhänger transportiert, muss man:
- Zugangsrampen verwenden, die eine geeignete Beständigkeit, Breite und Länge aufweisen.
 - Die Maschine mit ausgeschaltetem Motor durch Schieben laden. Hierfür eine geeignete Zahl von Personen einsetzen.
 - Die Schneidwerkzeugbaugruppe absenken.
 - Sie so positionieren, dass sie für niemanden eine Gefahr darstellt.
 - Sie fest mithilfe von Seilen oder Ketten an das Transportmittel fixieren, um ein Umkippen zu vermeiden.

11. WARTUNGSTABELLE

Eingriff	Regelmäßigkeit	Hinweise
MASCHINE		
Kontrolle aller Befestigungen; Sicherheitskontrollen / Überprüfung der Befehle Die Schutzvorrichtungen des hinteren Auswurfs / seitlichen Auswurfs überprüfen Die Grasfangeinrichtung, den Deflektor des seitlichen Auswurfs überprüfen Überprüfung der Schnittvorrichtung.	Vor der Verwendung	Abs. 6.2
Allgemeine Reinigung und Kontrolle; Kontrolle von eventuellen Schäden an der Maschine. Wenn notwendig, das autorisierte Kundendienstzentrum kontaktieren.	Bei jedem Verwendungsende	Abs. 7.3
Austausch der Schnittvorrichtung	-	Abs. 81 ***
Kontrolle des Ladezustands der Batterie	Vor jeder Verwendung	*
Aufladen der Batterie	Bei jedem Verwendungsende	Abs. 7.2.2 *
Reinigung des Luftfilters	Einmal monatlich	Abs. 7.5

* Das Handbuch der Batterie/des Batterieladegeräts zu Rate ziehen.

** Dieser Arbeitsschritt muss von Ihrem Händler oder einem Fachbetrieb ausgeführt werden

*** Dieser Arbeitsschritt muss bei den ersten Anzeichen einer Fehlfunktion ausgeführt werden

12. STÖRUNGSSUCHE

12.1 FÜR MASCHINEN MIT ELEKTRONISCHER STEUERUNG

Wenn die Störungen nach den beschriebenen Eingriffen weiter bestehen, Ihren Händler kontaktieren.		
STÖRUNG	WAHRSCHEINLICHE URSACHE	ABHILFE
1. Beim Drücken der Einschalttaste wird das LED nicht eingeschaltet.	Sicherheitsschlüssel fehlt oder ist nicht korrekt eingesteckt.	Den Schlüssel einführen (Abs. 6.3).
	Sicherheitsschlüssel in Position "OFF".	Den Sicherheitsschlüssel auf "ON" stellen (Abs. 6.3).
	Batterie fehlt oder ist nicht korrekt eingesetzt.	Die Klappe öffnen und sicherstellen, dass die Batterie richtig untergebracht ist (Abs. 7.2.3).
	Entladene Batterie.	Den Ladezustand kontrollieren und die Batterie aufladen (Abs. 7.2.2).
	Kombination der Batterien nicht richtig.	Die richtige Kombination der Batterien anhand der Angaben in der Tabelle "Technische Daten" kontrollieren.
2. Beim Drücken der Einschalttaste wird das LED nicht eingeschaltet und ein summendes Signal ist hörbar.	Fehler im Motor.	Den Sicherheitsschlüssel abnehmen und den Kundendienst zwecks Überprüfung, Austausch oder Reparatur kontaktieren.
3. Der Motor geht während der Arbeit aus.	Batterie nicht korrekt eingesetzt.	Die Klappe öffnen und sicherstellen, dass die Batterie richtig untergebracht ist (Abs. 7.2.3).
	Entladene Batterie.	Den Ladezustand kontrollieren und die Batterie aufladen (Abs. 7.2.2).
4. Schaltet sich die Gefahr-LED ein (Abb.30.A) und die Maschine gibt ein summendes Signal ab.	Schneidwerkzeug blockiert.	Die Maschine stoppen, den Sicherheitsschlüssel abnehmen, Arbeitshandschuhe tragen. Eventuelle, im unteren Teil der Maschine vorhandene Verstopfungen überprüfen und entfernen (Abs. 7.3.2). Sie verhindern das Drehen des Schneidwerkzeugs. Wenn das Problem weiter besteht, das Kundendienstzentrum zwecks Kontrolle, Austausch oder Reparatur kontaktieren (Abs. 8.1).
	Störung der Maschine	Den Sicherheitsschlüssel abnehmen und den Kundendienst zwecks Überprüfung, Austausch oder Reparatur kontaktieren.
5. Blinkt die Gefahr-LED (Abb.30.A).	Eingriff des Thermoschutzes wegen Überhitzung der Maschine.	Mindestens 5 Minuten warten und dann die Maschine erneut starten.
6. Der Rasen lässt sich nur schwer schneiden.	Das Schneidwerkzeug ist nicht in gutem Zustand.	Ein Kundendienstzentrum zum Schleifen oder Austausch des Schneidwerkzeugs kontaktieren.
7. Man nimmt übermäßige Geräusche und/oder Vibrationen während der Arbeit wahr.	Befestigung des Schneidwerkzeugs gelockert oder Schneidwerkzeug beschädigt.	Sofort den Motor stoppen und den Sicherheitsschlüssel abziehen. Ein Kundendienstzentrum für Kontrolle, Austausch oder Reparaturen kontaktieren (Abs. 8.1).
8. Geringe Batterielaufzeit.	Schwierige Einsatzbedingungen mit einer höheren Stromaufnahme.	Den Einsatz optimieren (Abs. 7.2.1).
	Batterie unzureichend für die Arbeitsanforderungen.	Eine zweite Batterie oder eine verstärkte Batterie verwenden (Abs. 13.2).

9. Das Batterieladegerät lädt die Batterie nicht auf.	Batterie nicht korrekt in das Ladegerät eingesetzt.	Kontrollieren, ob sie korrekt eingesetzt ist (Abs. 7.2.3).
	Nicht geeignete Umgebungsbedingungen.	Das Aufladen in einem Umfeld mit geeigneter Temperatur ausführen (siehe Betriebsanleitung der Batterie/des Batterieladegeräts).
	Kontakte verschmutzt.	Die Kontakte reinigen.
	Fehlende Spannung am Batterieladegerät.	Kontrollieren, ob der Stecker eingesteckt ist und ob Spannung an der Steckdose anliegt.
	Batterieladegerät defekt.	Durch ein Original-Ersatzteil ersetzen.
		Wenn der Fehler weiter besteht, das Handbuch der Batterie/des Batterieladegeräts zu Rate ziehen.

12.2 FÜR MASCHINEN OHNE ELEKTRONISCHE STEUERUNG

Wenn die Störungen nach den beschriebenen Eingriffen weiter bestehen, Ihren Händler kontaktieren.		
STÖRUNG	WAHRSCHEINLICHE URSACHE	ABHILFE
1. Bei Betätigung des Schalters, startet der Motor nicht	Sicherheitsschlüssel fehlt oder ist nicht korrekt eingesteckt.	Den Schlüssel einführen (Abs. 6.3).
	Sicherheitsschlüssel in Position "OFF".	Den Sicherheitsschlüssel auf "ON" stellen (Abs. 6.3).
	Batterie fehlt oder ist nicht korrekt eingesetzt.	Die Klappe öffnen und sicherstellen, dass die Batterie richtig untergebracht ist (Abs. 7.2.3).
	Entladene Batterie.	Den Ladezustand kontrollieren und die Batterie aufladen (Abs. 7.2.2).
	Kombination der Batterien nicht richtig.	Die richtige Kombination der Batterien anhand der Angaben in der Tabelle "Technische Daten" kontrollieren.
2. Der Motor stoppt und die Maschine gibt ein summesendes Signal ab.	Batterie nicht korrekt eingesetzt.	Die Klappe öffnen und sicherstellen, dass die Batterie richtig untergebracht ist (Abs. 7.2.3).
	Entladene Batterie.	Den Ladezustand kontrollieren und die Batterie aufladen (Abs. 7.2.2).
	Eingriff des Thermoschutzes wegen Überhitzung des Motors.	Mindestens 5 Minuten warten und dann die Maschine erneut starten.
	Schneidwerkzeug blockiert.	Die Maschine stoppen, den Sicherheitsschlüssel abnehmen, Arbeitshandschuhe tragen. Eventuelle, im unteren Teil der Maschine vorhandene Verstopfungen überprüfen und entfernen (Abs. 7.3.2). Sie verhindern das Drehen des Schneidwerkzeugs. Wenn das Problem weiter besteht, das Kundendienstzentrum zwecks Kontrolle, Austausch oder Reparatur kontaktieren (Abs. 8.1).
	Störung der Maschine	Den Sicherheitsschlüssel abnehmen und den Kundendienst zwecks Überprüfung, Austausch oder Reparatur kontaktieren.
3. Der Rasen lässt sich nur schwer schneiden.	Das Schneidwerkzeug ist nicht in gutem Zustand.	Ein Kundendienstzentrum zum Schleifen oder Austausch des Schneidwerkzeugs kontaktieren.
4. Man nimmt übermäßige Geräusche und/oder Vibrationen während der Arbeit wahr.	Befestigung des Schneidwerkzeugs gelockert oder Schneidwerkzeug beschädigt.	Sofort den Motor stoppen und den Sicherheitsschlüssel abziehen. Ein Kundendienstzentrum für Kontrolle, Austausch oder Reparaturen kontaktieren (Abs. 8.1).

5. Geringe Batterielaufzeit.	Schwierige Einsatzbedingungen mit einer höheren Stromaufnahme.	Den Einsatz optimieren (Abs. 7.2.1).
	Batterie unzureichend für die Arbeitsanforderungen.	Eine zweite Batterie oder eine verstärkte Batterie verwenden (Abs. 13.2).
6. Das Batterieladegerät lädt die Batterie nicht auf.	Batterie nicht korrekt in das Ladegerät eingesetzt.	Kontrollieren, ob sie korrekt eingesetzt ist (Abs. 7.2.3).
	Nicht geeignete Umgebungsbedingungen.	Das Aufladen in einem Umfeld mit geeigneter Temperatur ausführen (siehe Betriebshandbuch der Batterie/des Batterieladegeräts).
	Kontakte verschmutzt.	Die Kontakte reinigen.
	Fehlende Spannung am Batterieladegerät.	Kontrollieren, ob der Stecker eingesteckt ist und ob Spannung an der Steckdose anliegt.
	Batterieladegerät defekt.	Durch ein Original-Ersatzteil ersetzen.
		Wenn der Fehler weiter besteht, das Handbuch der Batterie/des Batterieladegeräts zu Rate ziehen.

13. ANBAUGERÄTE AUF ANFRAGE

13.1 MULCHING-KIT

Zerhackt das geschnittene Gras fein und lässt es auf dem Rasen, als Alternative zur Aufnahme in der Grasfangeinrichtung (für dafür ausgestattete Maschinen) (Abb.31).

13.2 BATTERIE

Batterien verschiedener Kapazitäten sind verfügbar, um sich an die spezifischen Betriebsnotwendigkeiten anzupassen (Abb. 32). Die Liste der für diese Maschine zugelassenen Batterien finden Sie in der Tabelle "Technische Daten".

13.3 BATTERIELADEGERÄT

Vorrichtung, die man für das Aufladen der Batterie verwendet (Abb.33).

DICHIARAZIONE CE DI CONFORMITÀ (Istruzioni Originali)
(Direttiva Macchine 2006/42/CE, Allegato II, parte A)

1. **La Società:** ST. S.p.A. – Via del Lavoro, 6 – 31033 Castelfranco Veneto (TV) – Italy
2. Dichiara sotto la propria responsabilità, che la macchina: Tosaerba con conducente a piedi/ taglio erba

a) Tipo / Modello Base

CP1 430 LI D48

b) Mese/Anno di costruzione

c) Matricola

d) Motore

batteria

3. È conforme alle specifiche delle direttive:

- MD: 2006/42/EC
- e) Ente Certificatore /
- f) Esame CE del tipo: /

- OND: 2000/14/EC, ANNEX VI - 2005/88/EC
- D. Lgs. 262/2002, ANNEX VI, proc. 1 (Italy)
- e) Ente Certificatore:

- EMCD: 2014/30/EU
- RoHS II: 2011/65/EU - 2015/863/EU

N°0197 – TÜV Rheinland LGA Products GmbH
Tillystrasse 2, 90431 Nürnberg – Germany

4. Riferimento alle Norme armonizzate:

EN 60335-1:2012+A11:2014+A13:2017 EN 55014-1:2017
EN 60335-2-77:2010 EN 55014-2:2015
EN ISO 12100:2010
EN 50581:2012

- g) Livello di potenza sonora misurato
h) Livello di potenza sonora garantito
i) Ampiezza di taglio

90,24 dB(A)
92 dB(A)
41 cm

- n) Persona autorizzata a costituire il Fascicolo Tecnico:

ST. S.p.A.
Via del Lavoro, 6
31033 Castelfranco Veneto (TV) - Italia

- o) Castelfranco V.to, 27.10.2020

CEO Stiga Group
Sean Robinson



DICHIARAZIONE CE DI CONFORMITÀ (Istruzioni Originali)
(Direttiva Macchine 2006/42/CE, Allegato II, parte A)

1. **La Società:** ST. S.p.A – Via del Lavoro, 6 – 31033 Castelfranco Veneto (TV) – Italy
2. Dichiaro sotto la propria responsabilità, che la macchina: Tosaerba con conducente a piedi/ taglio erba
- a) Tipo / Modello Base
 - b) Mese/Anno di costruzione
 - c) Matricola

CP1 480 Li D48

d) Motore batteria

3. È conforme alle specifiche delle direttive:

- MD: 2006/42/EC
- e) Ente Certificatore /
- f) Esame CE del tipo: /

- OND: 2000/14/EC, ANNEX VI - 2005/88/EC
- D. Lgs. 262/2002, ANNEX VI, proc. 1 (Italy)
- e) Ente Certificatore:

N°0197 – TÜV Rheinland LGA Products GmbH
Tillystrasse 2, 90431 Nürnberg – Germany

- EMCD: 2014/30/EU
- RoHS II: 2011/65/EU - 2015/863/EU

4. Riferimento alle Norme armonizzate:

EN 60335-1:2012+A11:2014+A13:2017	EN 55014-1:2017
EN 60335-2-77:2010	EN 55014-2:2015
EN 50581:2012	
EN ISO 12100:2010	

- g) Livello di potenza sonora misurato 94,36 dB(A)
- h) Livello di potenza sonora garantito 95 dB(A)
- i) Ampiezza di taglio 46 cm

n) Persona autorizzata a costituire il Fascicolo Tecnico:

ST. S.p.A
Via del Lavoro, 6
31033 Castelfranco Veneto (TV) - Italia

o) Castelfranco V.to, 27.10.2020

CEO Stiga Group
Sean Robinson



DICHIARAZIONE CE DI CONFORMITÀ (Istruzioni Originali)

(Direttiva Macchine 2006/42/CE, Allegato II, parte A)

1. **La Società:** ST. S.p.A – Via del Lavoro, 6 – 31033 Castelfranco Veneto (TV) – Italy
2. Dichiara sotto la propria responsabilità, che la macchina: Tosaerba con conducente a piedi/ taglio erba
- a) Tipo / Modello Base CP1 530 Li D48
- b) Mese/Anno di costruzione
- c) Matricola

d) Motore batteria

3. È conforme alle specifiche delle direttive:

- MD: 2006/42/EC
- e) Ente Certificatore /
- f) Esame CE del tipo: /

- OND: 2000/14/EC, ANNEX VI - 2005/88/EC
- D. Lgs. 262/2002, ANNEX VI, proc. 1 (Italy)
- e) Ente Certificatore:

N°0197 – TÜV Rheinland LGA Products GmbH
Tillystrasse 2, 90431 Nürnberg – Germany

- EMCD: 2014/30/EU
- RoHS II: 2011/65/EU - 2015/863/EU

4. Riferimento alle Norme armonizzate:

EN 60335-1:2012+A11:2014+A13:2017 EN 55014-1:2017
EN 60335-2-77:2010 EN 55014-2:2015
EN 50581:2012
EN ISO 12100:2010

- g) Livello di potenza sonora misurato 95,6 dB(A)
h) Livello di potenza sonora garantito 98 dB(A)
i) Ampiezza di taglio 51 cm

n) Persona autorizzata a costituire il Fascicolo Tecnico:

ST. S.p.A
Via del Lavoro, 6
31033 Castelfranco Veneto (TV) - Italia

o) Castelfranco V.to, 27.10.2020

CEO Stiga Group
Sean Robinson



IT • Il contenuto e le immagini del presente manuale d'uso sono stati realizzati per conto di ST. S.p.A. e sono tutelati da diritto d'autore – È vietata ogni riproduzione o alterazione anche parziale non autorizzata del documento.

BG • Съдържанието и изображенията в настоящото ръководство са извършени за ST. S.p.A. и са защитени с авторски права – Забранява се всяко неотторизирано възпроизвеждане или промяна, дори и отчасти на документа.

BS • Sadržaj i slike iz ovog korisničkog priručnika napravljeni su isključivo za ST. S.p.A. i zaštićeni su autorskim pravima – zabranjena je svaka neovlaštena reprodukcija ili izmjena dokumenta, djelomično ili u potpunosti.

CS • Obsah a obrázky v tomto návodu k použití byly zpracovány jménem společnosti ST. S.p.A. a jsou chráněny autorským právem – Reprodukce či nepovolené pozměňování tohoto dokumentu, a to i částečné, je zakázáno.

DA • Indhold og illustrationer i denne vejledning er blevet skabt på vegne af ST. S.p.A. og er beskyttet af ophavsret – Enhver gengivelse eller ændring, også delvis, af dokumentet uden autorisation hertil er forbudt.

DE • Inhalt und Bilder dieser Bedienungsanleitung wurden im Namen von ST. S.p.A. erstellt und sind urheberrechtlich geschützt – Jede nicht genehmigte Vervielfältigung oder Veränderung, auch auszugsweise, dieses Dokuments ist verboten.

EL • Το περιεχόμενο και οι εικόνες στο παρόν εγχειρίδιο χρήσης δημιουργήθηκαν για λογαριασμό της εταιρείας ST. S.p.A. και προστατεύονται από πνευματικά δικαιώματα – Απαγορεύεται οποιαδήποτε αναπαραγωγή ή τροποποίηση, έστω και μερική, του εγχειρίδιου χωρίς έγκριση.

EN • The content and images in this User Manual were produced expressly for ST. S.p.A. and are protected by copyright – any unauthorized reproduction or modification to the document, either partially or in full, is prohibited.

ES • El contenido y las imágenes del presente manual de uso han sido creados por ST. S.p.A. y están protegidos por los derechos de autor – Se prohíbe toda reproducción o modificación, incluso parcial, no autorizada del documento.

ET • Käesoleva kasutusjuhendi sisu ja kujutised on toodetud konkreetselt ettevõttele ST. S.p.A. ja neile rakendub autoriõigussaadus – dokumendi igasuguse osaline või täielik ilma loata reprodutseerimine või muutmine on keelatud.

FI • Tämän käyttöoppaan sisältö ja kuvat on valmistettu ST. S.p.A. -yhtiön toimesta ja niitä suojaa tekijänoikeuslaki. – Asiakirjan kaikenlainen kopioiminen tai muuttaminen, osittainkin, on kielletty ilman erityistä lupaa.

FR • Le contenu et les images du présent manuel d'utilisation ont été réalisés pour le compte de ST. S.p.A. et sont protégés par un droit d'auteur – Toute reproduction ou modification non autorisée, même partielle, du document, est interdite.

HR • Sadržaj i slike u ovom priručniku za uporabu izrađeni su za tvrtku ST. S.p.A. te su obuhvaćeni autorskim pravima – Zabranjuje se neovlašteno umnožavanje ili prilagodba, djelomična ili u cijelosti, ovog dokumenta.

HU • Ennek a használati útmutatónak a tartalma és a benne szereplő képek kizárólag a ST. S.p.A. számára készültek és szerzői joggal védettek – tilos a dokumentum bármely részének vagy egészének engedély nélküli sokszorosítása és módosítása.

LT • Šio naudotojų vadovo turinys ir paveikslėliai skirti tik „ST. S.p.A.“ ir yra saugomi autorių teisėmis – dokumentą atgaminti ar modifikuoti, visiškai arba iš dalies, yra draudžiami.

LV • Šis lietotāja rokasgrāmatas saturs un attēli ir veidoti tikai ST. S.p.A. un ir aizsargāti ar autoritētibām. Jebkāda dokumenta vai tā daļas prettiesiska kopēšana vai pārveide ir stingri aizliegta.

MK • Содржината и сликите во Упатството за корисникот се подготвени исклучиво за ST. S.p.A. и се заштитени со авторски права – забрането е секое делумно или целосно неовластено репродуцирање или измена на документот.

NL • De inhoud en de afbeeldingen van deze gebruikshandleiding werden gerealiseerd voor rekening van ST. S.p.A. en zijn beschermd door het auteursrecht – Elke niet-geautoriseerde reproductie of wijziging, ook gedeeltelijke, van het document is verboden.

NO • Innholdet og bildene i denne brukerveiledningen er utført på oppdrag fra ST. S.p.A. og er beskyttet ved opphavsrett – Enhver gjengivelse eller endring, selv kun delvis, er forbudt.

PL • Treść oraz ilustracje zawarte w niniejszej instrukcji obsługi powstały na zlecenie spółki ST. S.p.A. i są chronione prawami autorskimi – Zabrania się wszelkiego kopiowania bądź modyfikowania, także częściowego, niniejszego dokumentu bez uzyskania stosownej zgody.

PT • As imagens e os conteúdos contidos no presente Manual do Utilizador foram expressamente criados para uso exclusivo da ST. S.p.A., encontrando-se protegidos por direitos de autor. Qualquer tipo de reprodução ou alteração, parcial ou integral, não autorizadas deste Manual estão expressamente proibidas.

RO • Conținutul și imaginile din manualul de utilizare de față au fost realizate în numele ST. S.p.A. și sunt protejate de drepturi de autor – Este interzisă orice reproducere sau modificare chiar și parțială neautorizată a documentului.

RU • Тесты и изображения, содержащиеся в настоящем руководстве, были созданы в интересах ST. S.p.A. и защищены авторскими правами – Любое несанкционированное воспроизведение или изменение документа запрещено.

SK • Obsah a obrázky v tomto návode na používanie boli spracované menom spoločnosti ST. S.p.A. a sú chránené autorským právom – Reprodukcie či nepovolené pozměňovanie tohto dokumentu, a to aj čiastočné, je zakázané.


SL • Vsebine in slike v tem uporabniškem priručniku so izdelane za podjetje ST. S.p.A. in so zaščitene z avtorskimi pravicami – vsakršno nepooblaščenno razmnoževanje ali spreminjanje dokumenta, v celoti ali delno, je prepovedano.

SR • Sadržaj i slike ovog priručnika za upotrebu su napravljeni u ime ST. S.p.A. i zaštićeni su autorskim pravima – Zabranjena je svaka potpuna ili delimična reprodukcija ili izmena dokumenta bez odobrenja.

SV • Innehållet och bilderna i denna användarhandbok har framställts för ST. S.p.A. och skyddas av upphovsrätt – all form av reproduktion eller ändring, även partiell, som inte auktoriserats är förbjuden.

TR • Bu Kullanıcı Kilavuzundaki içerik ve resimler açığa ST. S.p.A. için üretilmiştir ve telif hakkı ile korunmaktadır – dokümanın izinsiz olarak tamamen ya da kısmen herhangi bir şekilde çoğaltılması ya da dağıtılması yasaktır.



.....	 LWA dB
Type:	
Art.N -s/n	
CE	

ST. S.p.A.
Via del Lavoro, 6
31033 Castelfranco Veneto (TV) ITALY