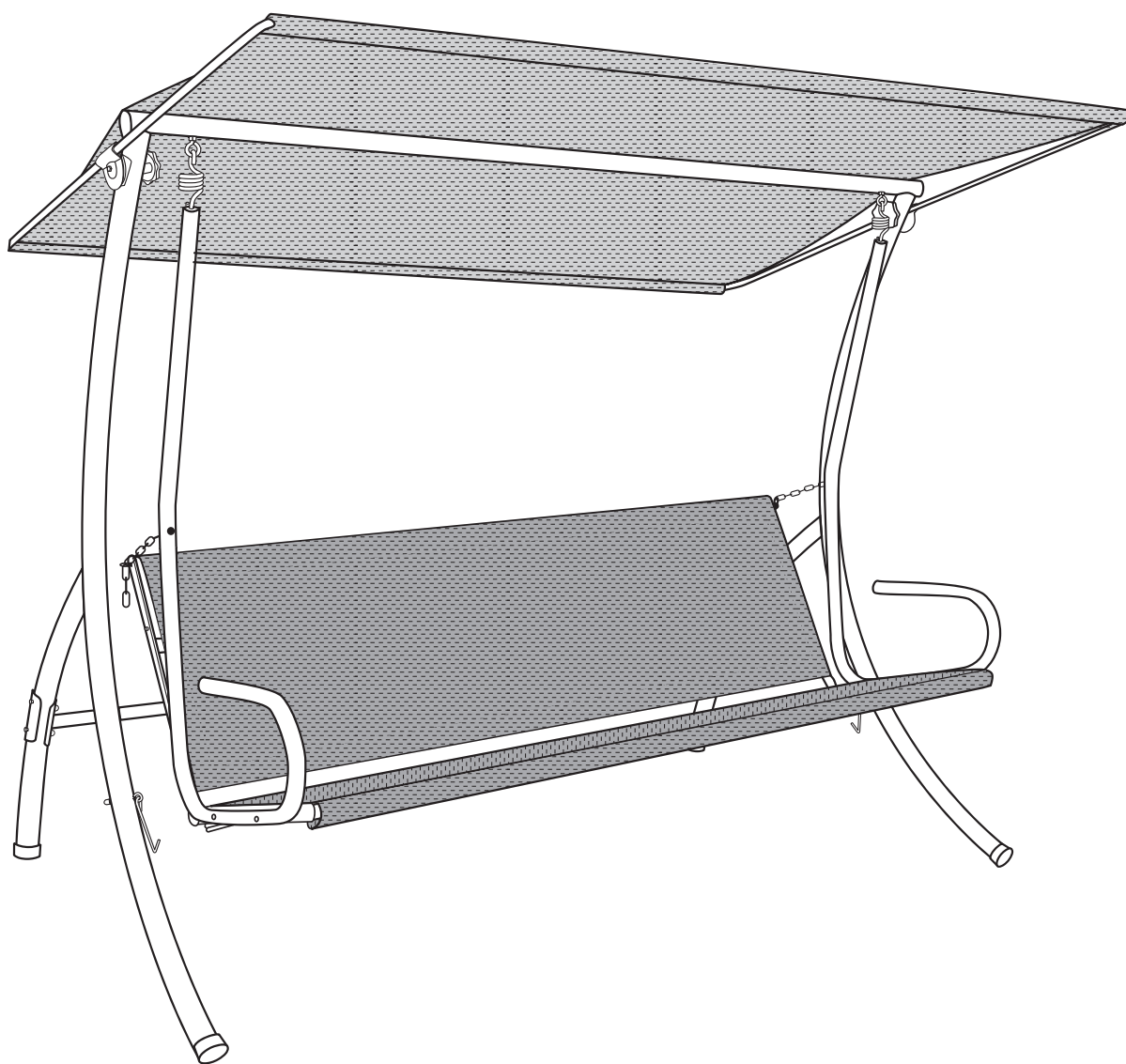


HOLLYWOOD- SCHAUKEL

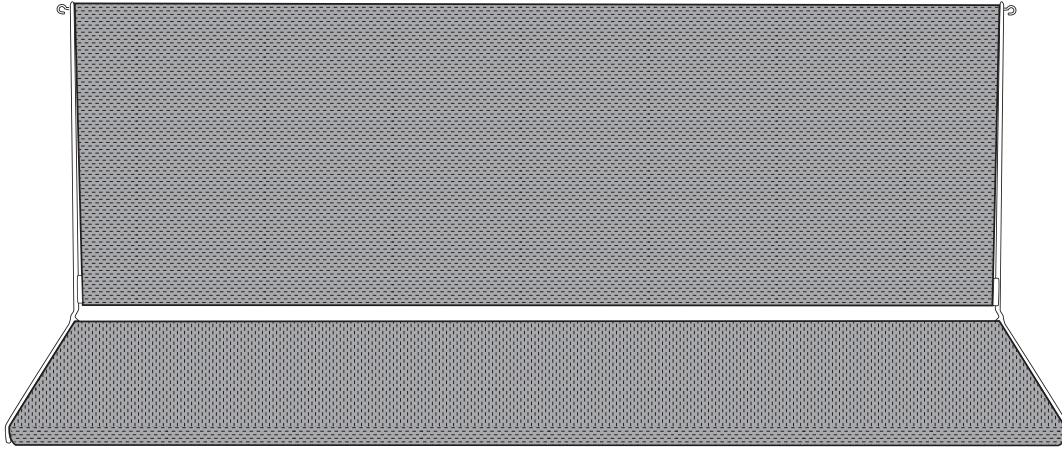
Elegance



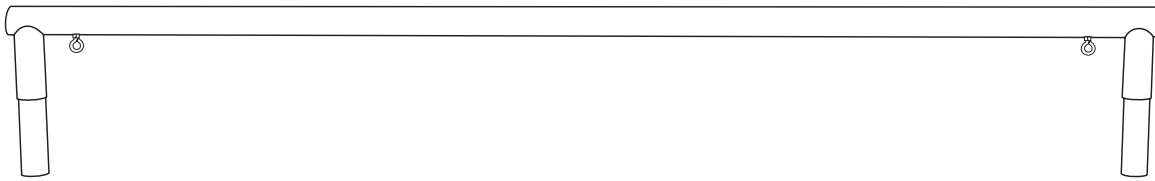
MONTAGEANLEITUNG

EINZELTEILE

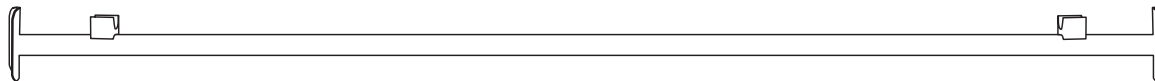
Sitz- und Lehnenrahmen **1x**



Firststange **1x**



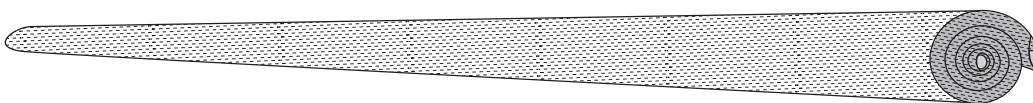
Querrohr mit Klammern **1x**



gebogene Dachstange **2x**



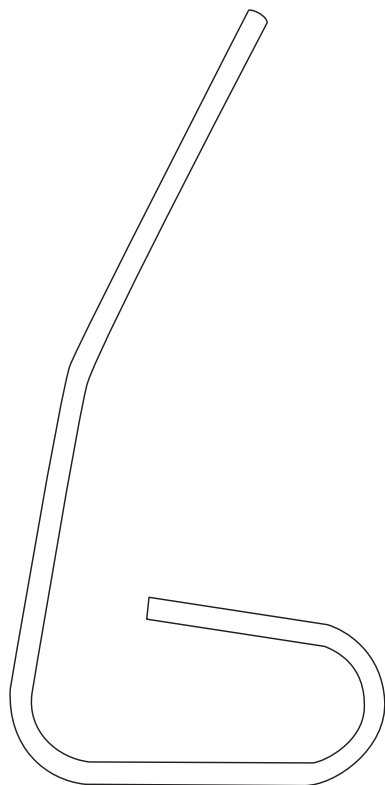
Sonnendach **1x** (mit **2x** gerader Dachstange)



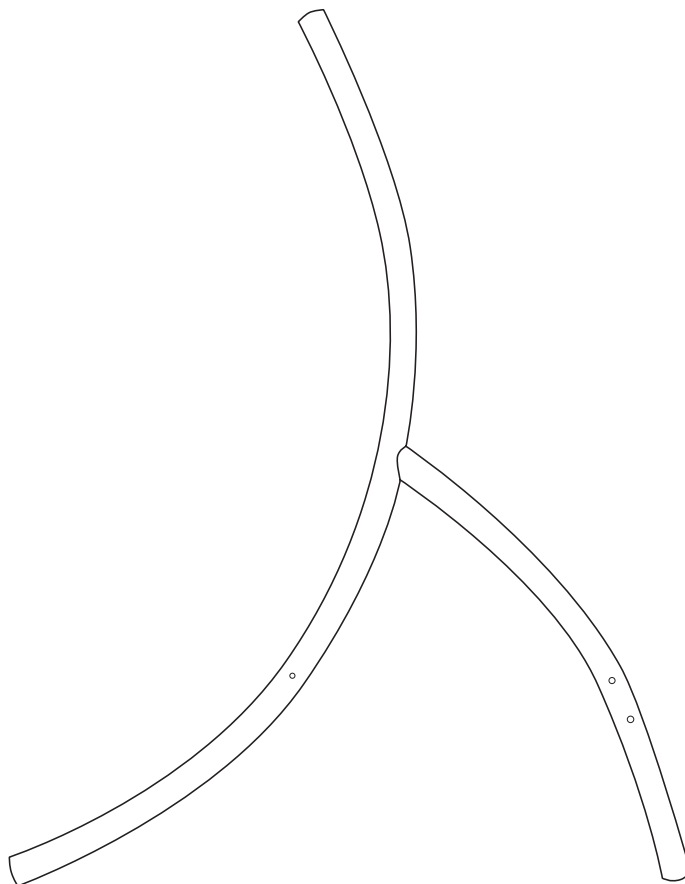
EINZELTEILE

MONTAGEGEANLEITUNG

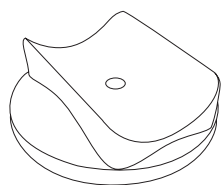
Hängerrohr **2x**



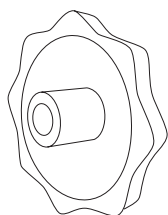
Seitenteil **2x**



Gegenplatte **2x**



Handrad **2x**



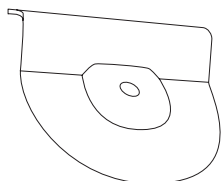
Kette inkl. Scheibe und Mutter **2x**



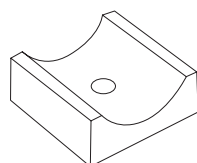
Feststellhaken **2x**



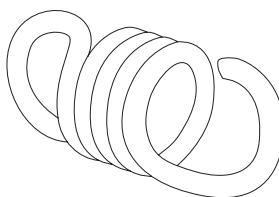
Dachverstellplatte **2x**



Distanzstück **4x**



Aufhängefeder **2x**



EINZELTEILE

M6 x 50 **4x**



Mutter M6 **12x**



M6 x 70 **4x**



Abdeckkappe für Mutter **12x**



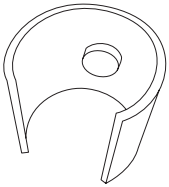
M6 x 80 **2x**



Scheibe 6,4 **14x**



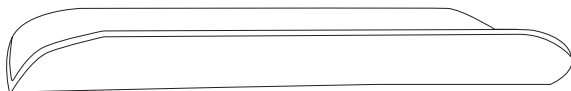
Schelle für Aufhängerohr **2x**



Gummistopfen für Aufhängerohr **2x**



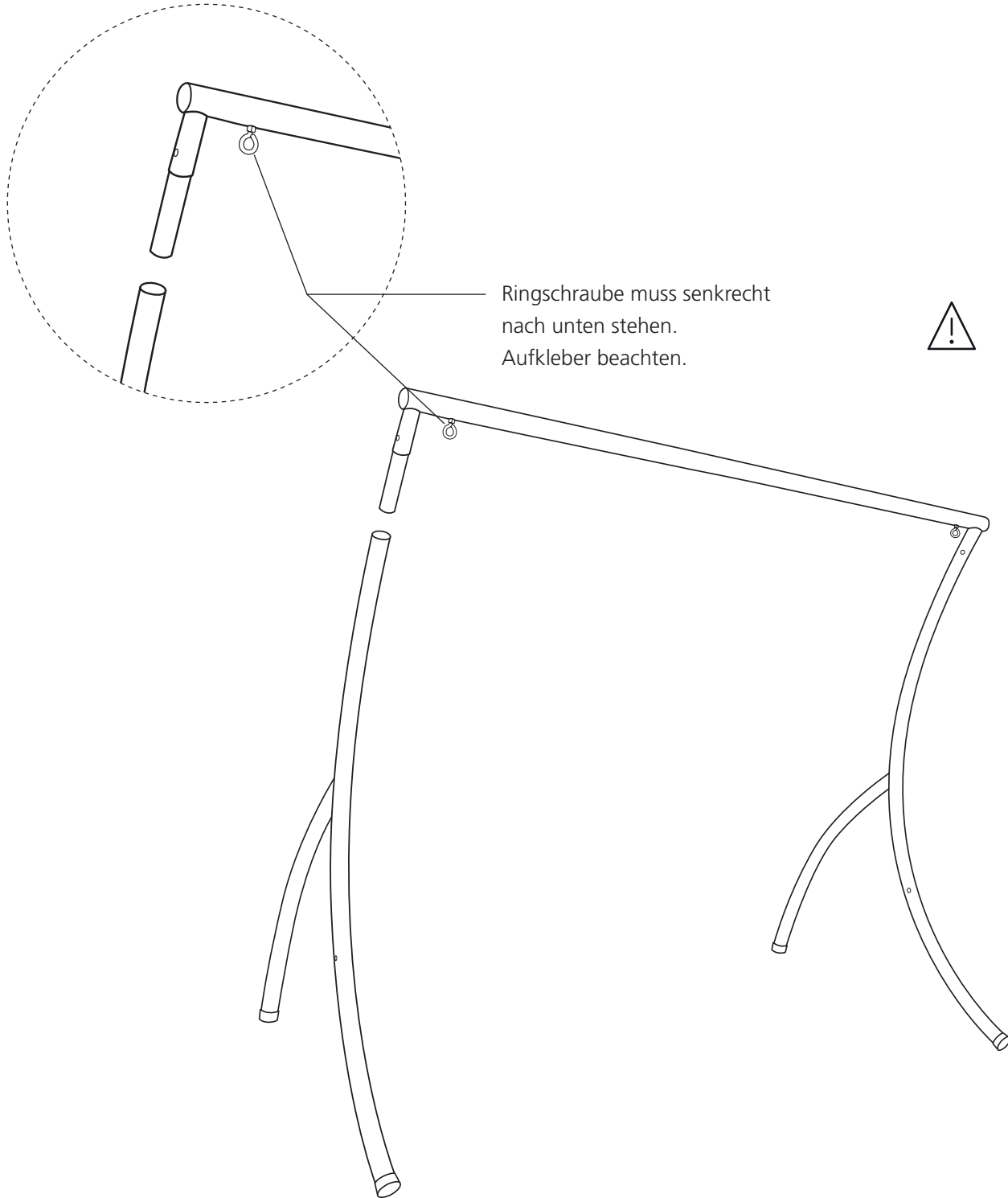
Verstärkungsplatte **2x**



MONTAGE

01

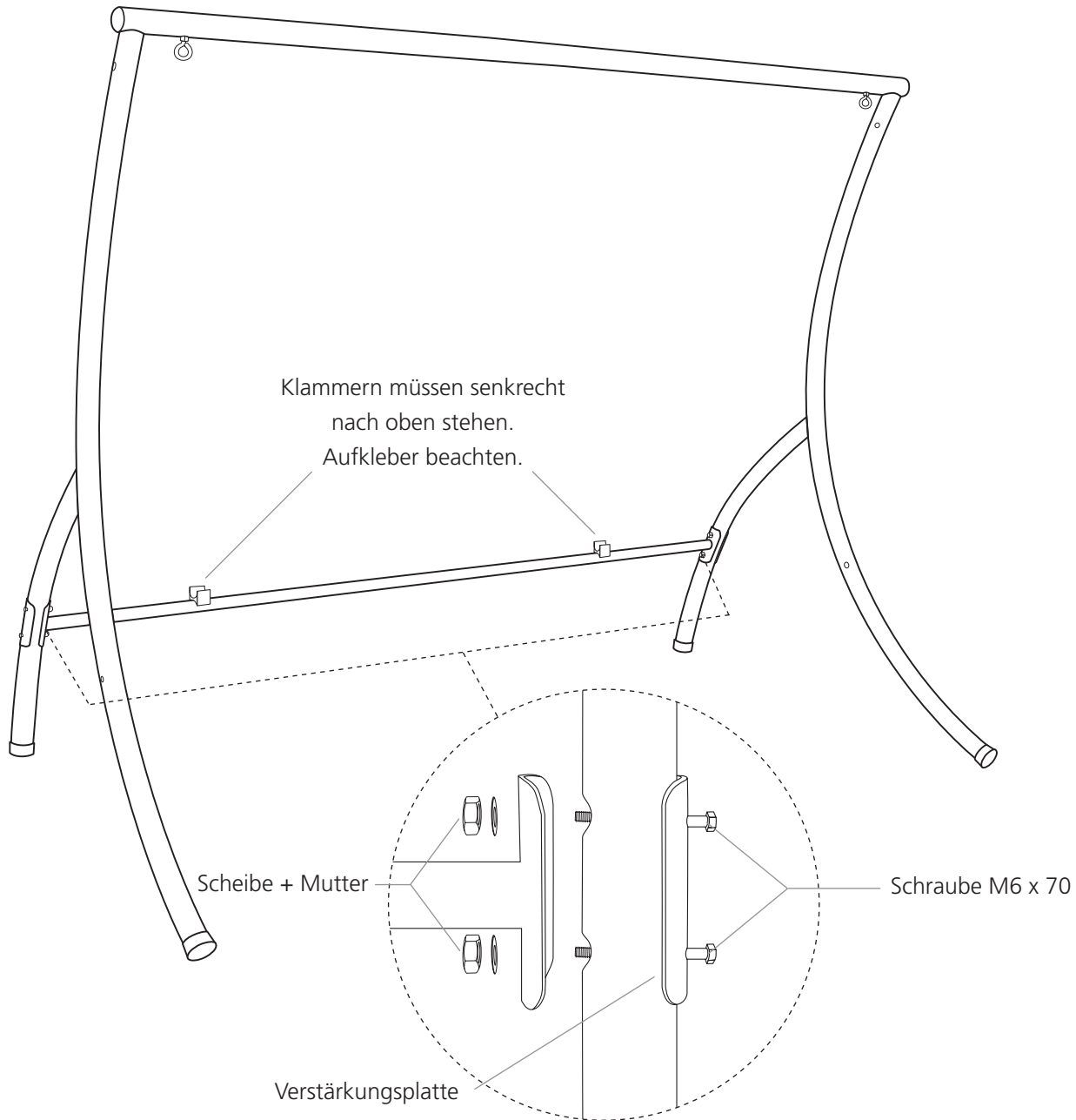
Firststange in Seitenständer einstecken



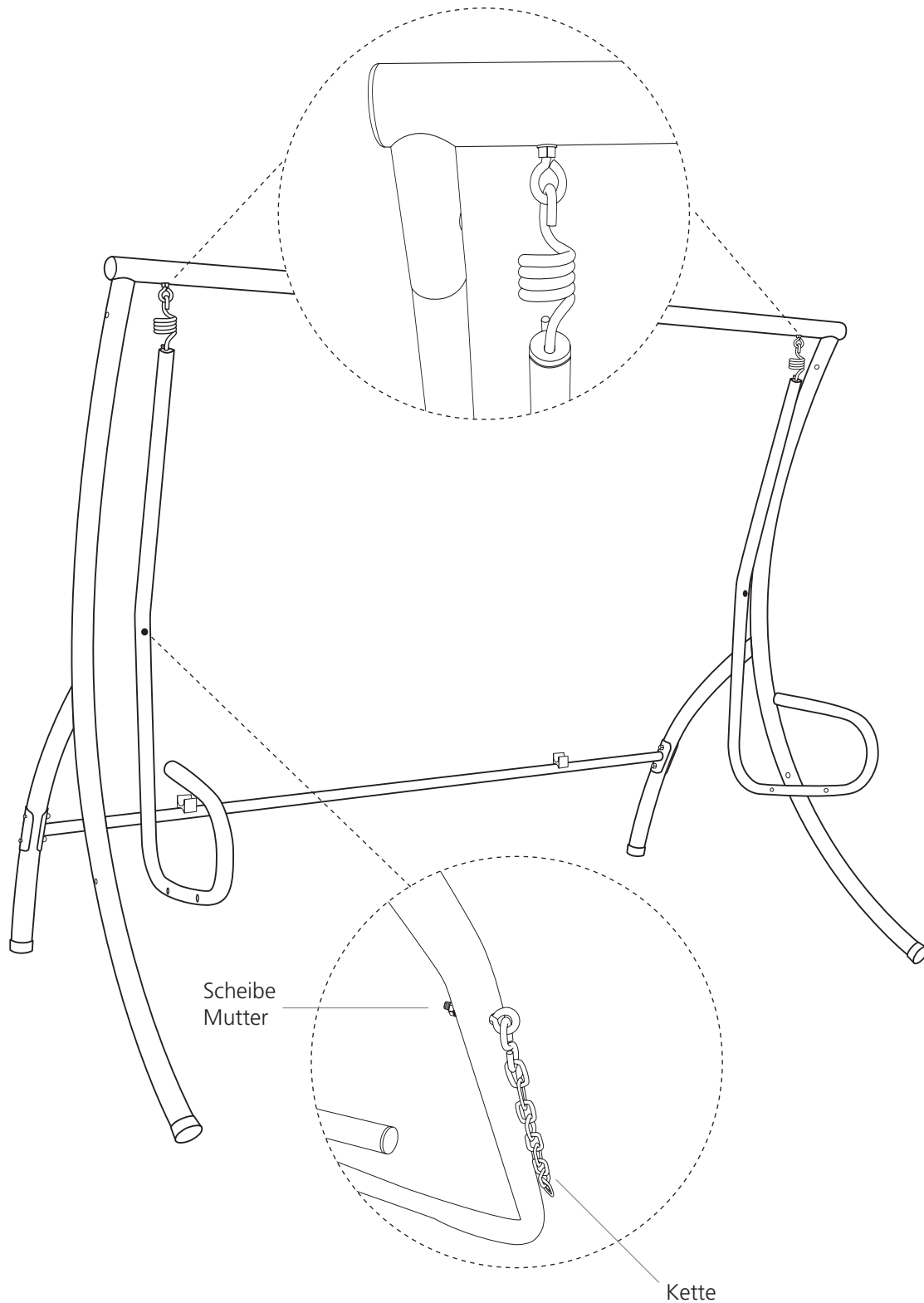
MONTAGE

02

Querrohr montieren



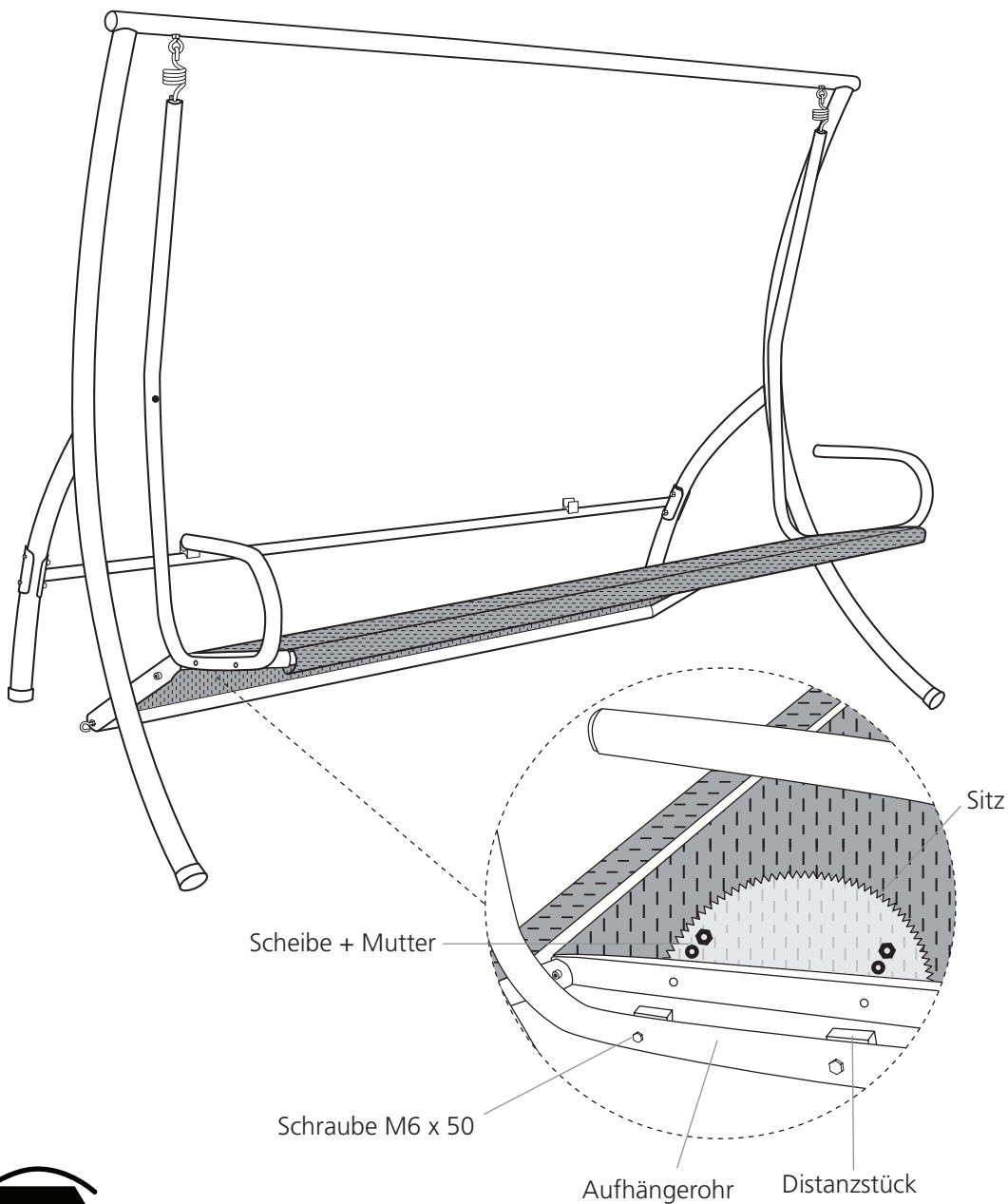
Hängerohr einhängen und Kette montieren



MONTAGE

04

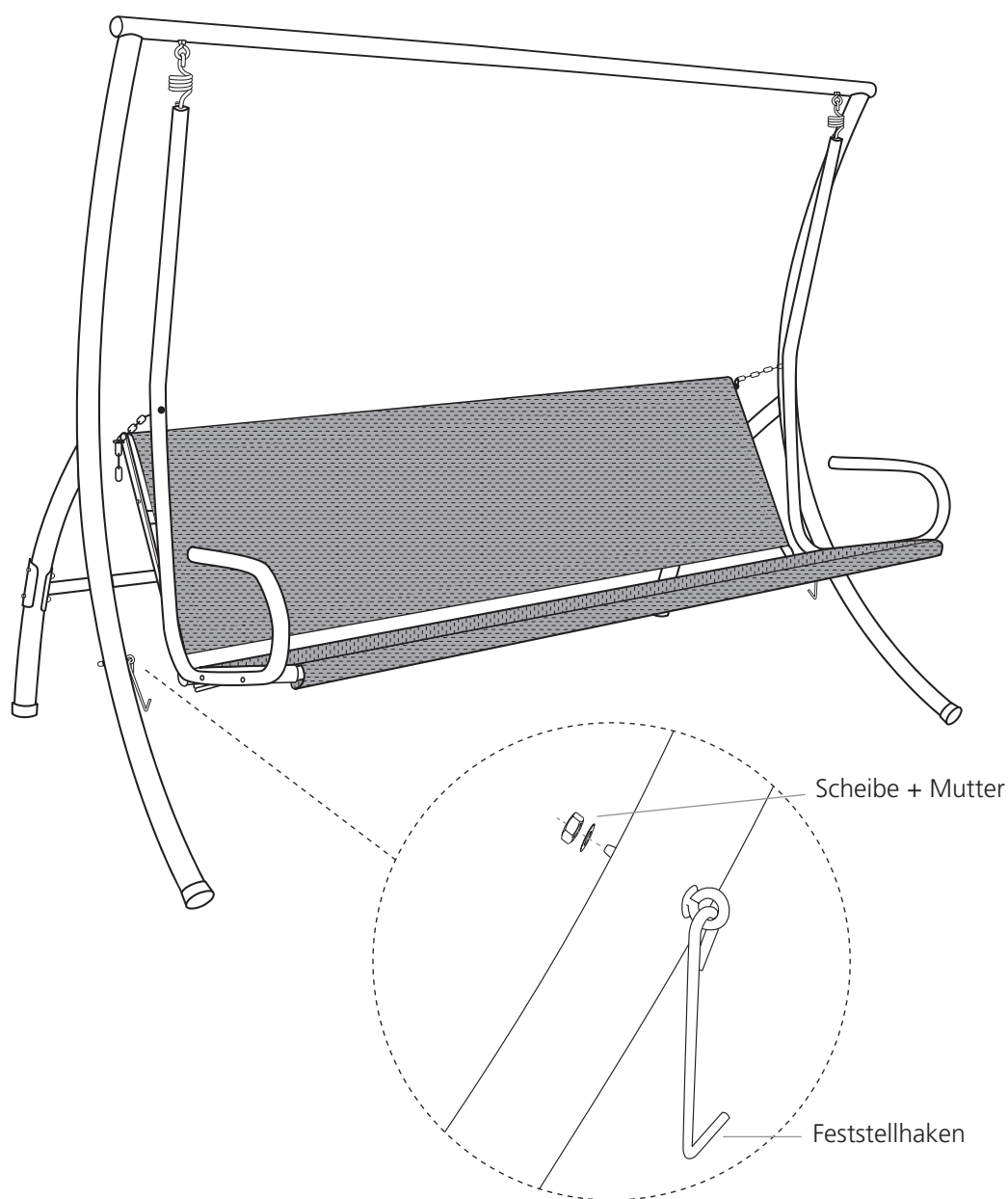
Sitzrahmen verschrauben



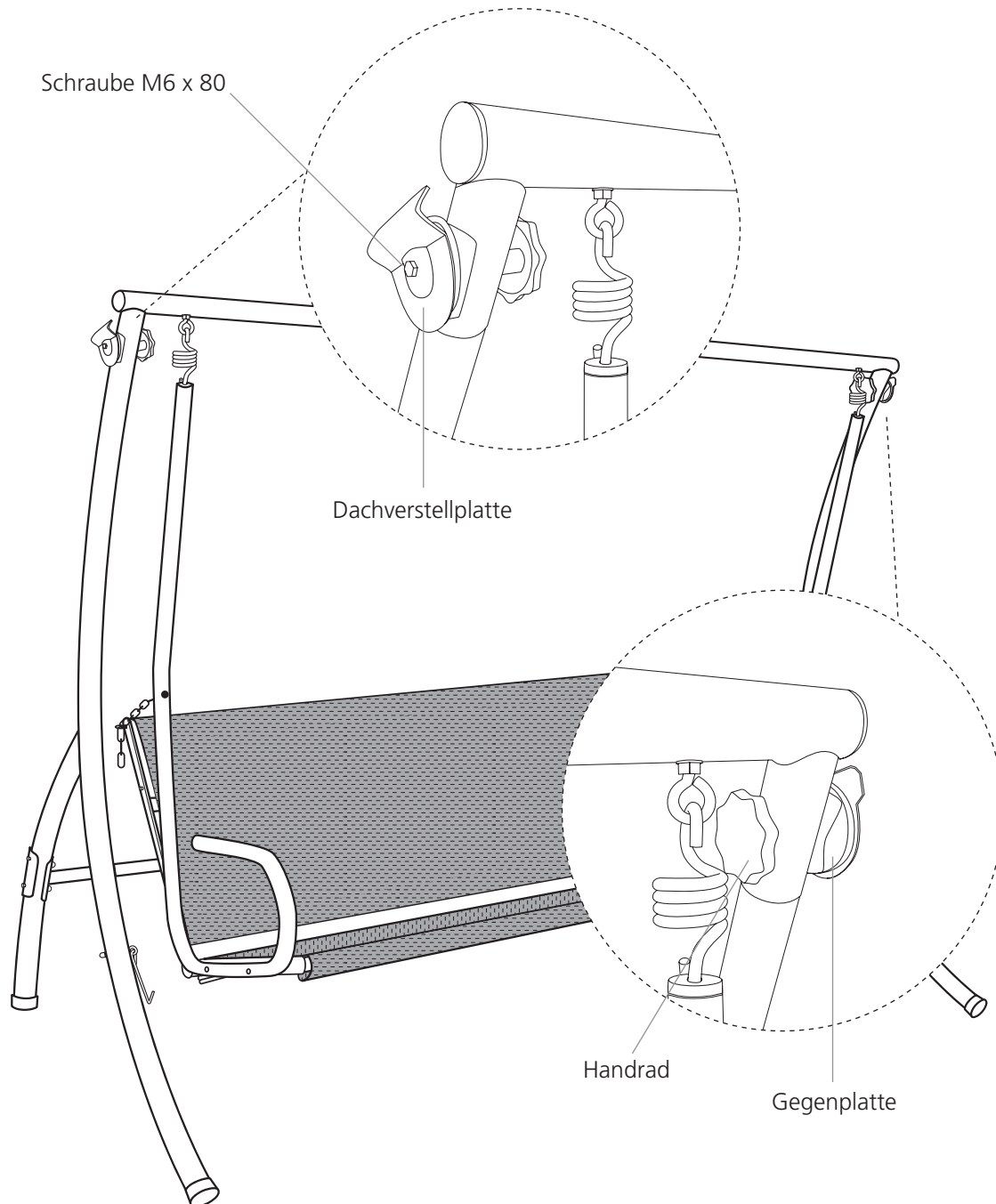
MONTAGE

05

Lehne einhängen und Feststellhaken montieren



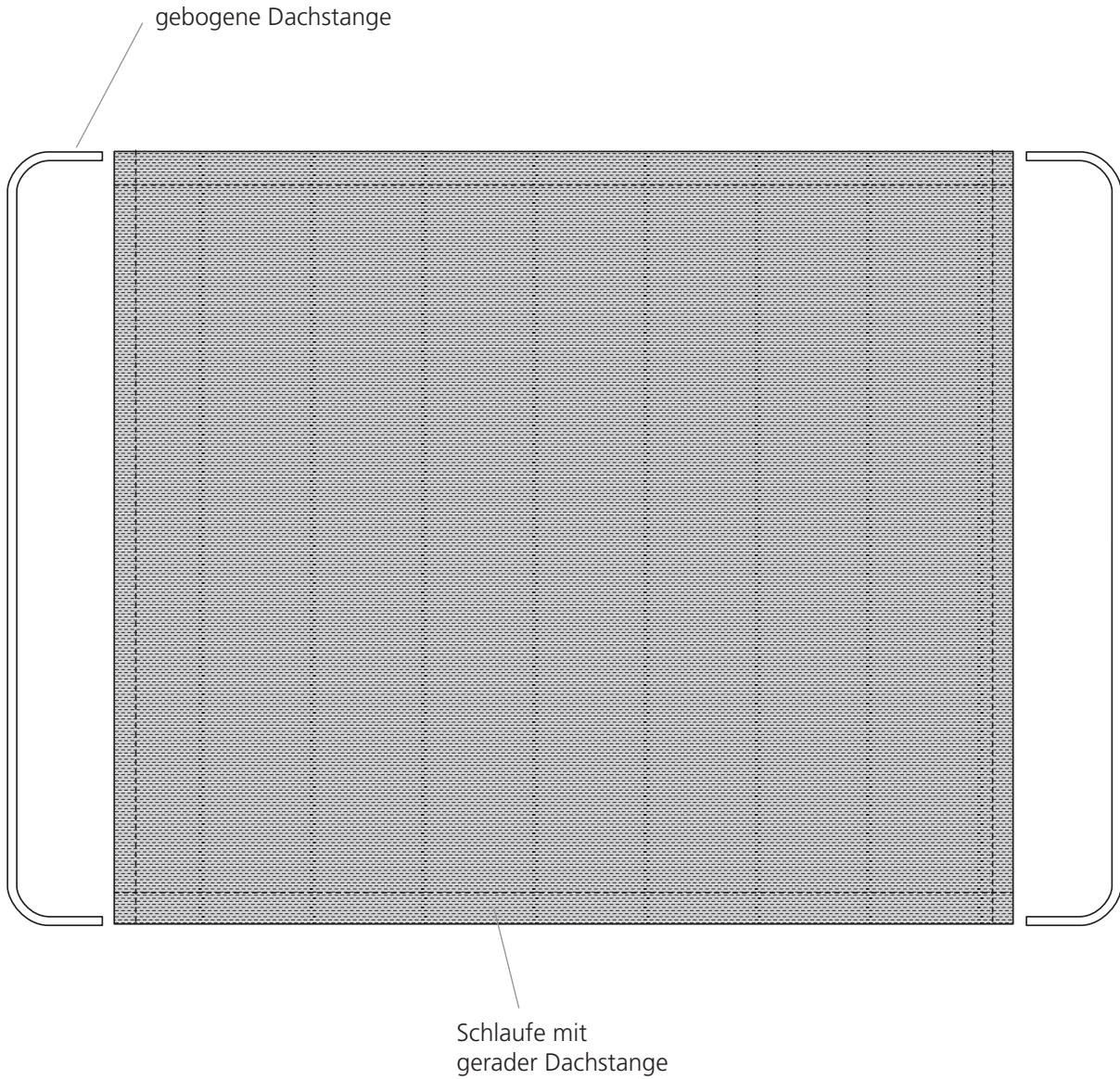
Dachverstellung anbringen



MONTAGE

07

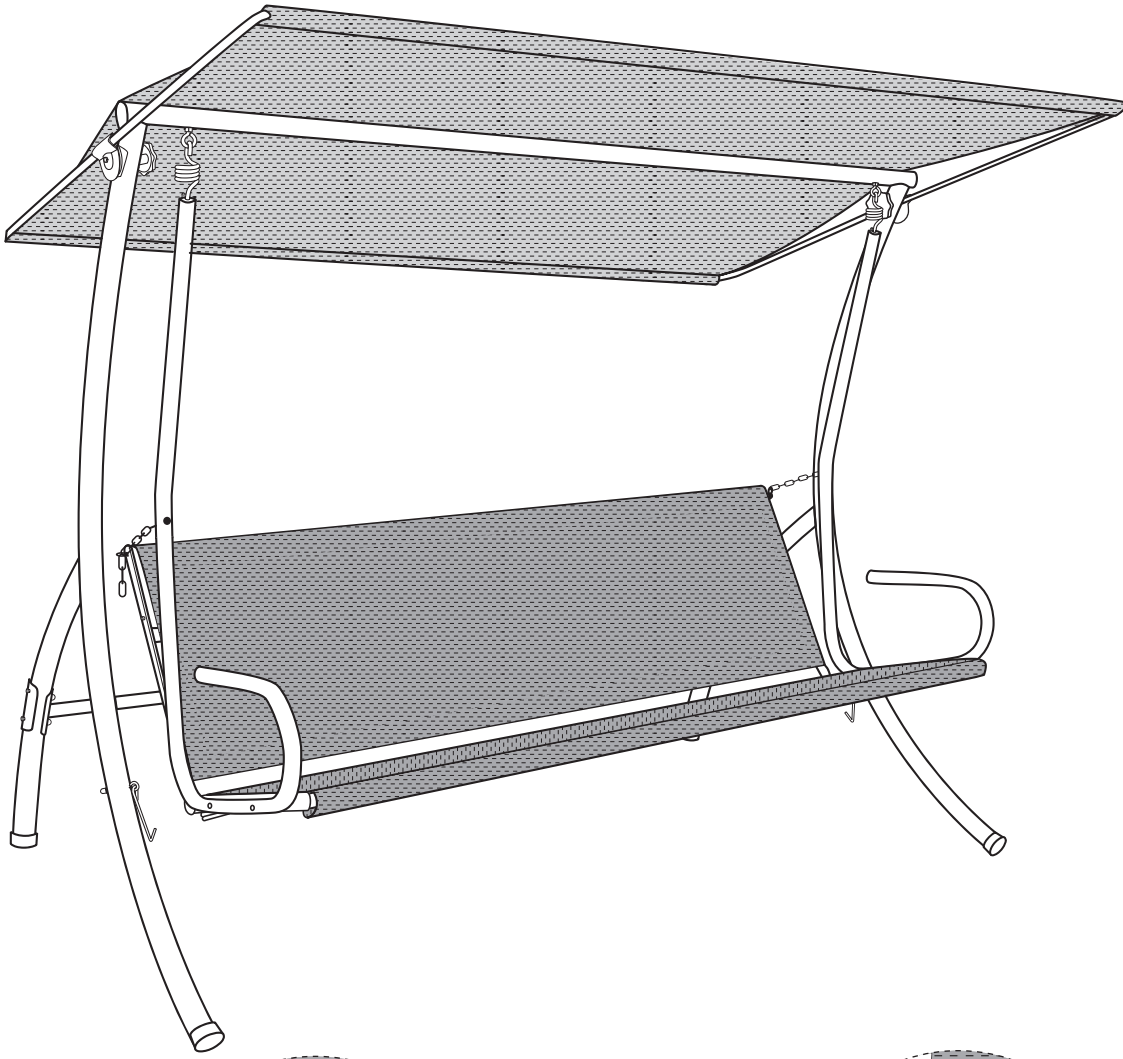
Sonnendach vormontieren



Sonnendach anbringen

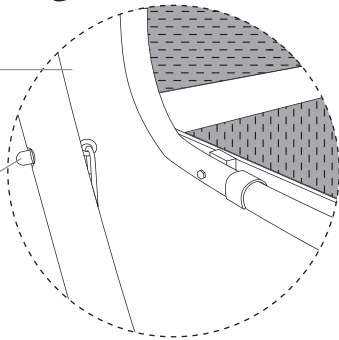


Abdeckkappen für Muttern anbringen und Bohrung der Hängerohre abdecken



Sitz eingehängt:
Schelle wegschieben

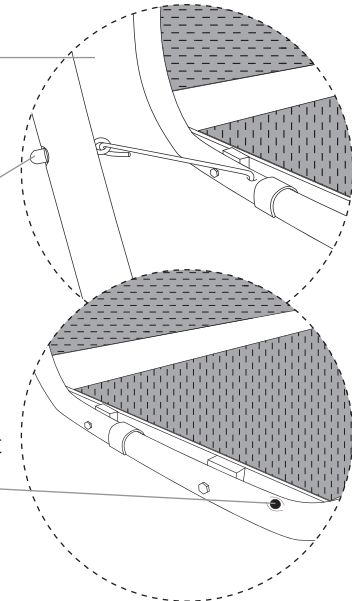
Abdeckkappen
für Mutter



Sitz ausgehängt:
Bohrung mit Schelle
verschließen

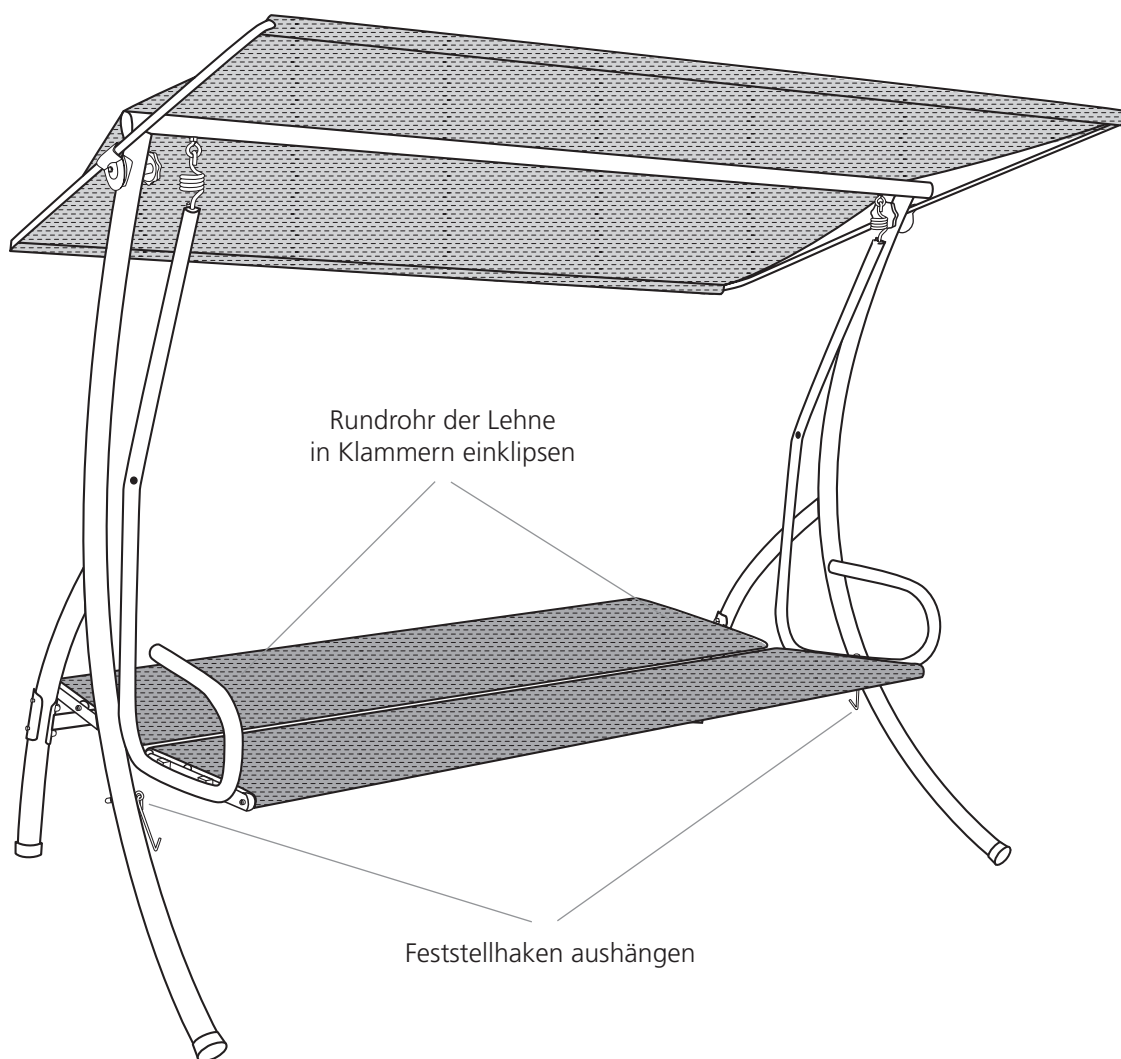
Abdeckkappen
für Mutter

vordere Bohrung mit
Gummistopfen
verschließen



HINWEIS

Abklappen der Rückenlehne



HINWEIS

wichtige Hinweise

- Das Gewinde im Handrad der Dachverstellung mit etwas Öl oder Fett schmieren
- Tragfähigkeit
 - 3-Sitzer bis 270 kg
- Zur Vermeidung von Lackschäden Gestell gelegentlich mit handelsüblichen Lackpflegemitteln polieren
- Bei Nichtgebrauch Feststellhaken einhängen, sowie Kissen und Sonnendach abnehmen

Empfehlenswertes Zubehör:

- Becherhalter
- Lackstift
- Gartenmöbelaufgaben, passend zum Design der Hollywoodschaukel

Alle Rechte vorbehalten. Nachdruck, Vervielfältigung jeder Art, auch auszugsweise nur mit ausdrücklicher, schriftlicher Genehmigung der Urheber.

Angerer Freizeitmöbel GmbH

84543 Winhöring · Postfach 1220

Fax: 0 86 71 / 97 76 41

E-Mail: ersatzteile@angerer-freizeitmoebel.de

Web: www.Angerer-Freizeitmoebel.de

Angerer Freizeitmöbel GmbH

84543 Winhöring · Postfach 1220

Fax: 0 86 71 / 97 76 41

E-Mail: ersatzteile@angerer-freizeitmoebel.de

Web: www.Angerer-Freizeitmoebel.de



MONTAGEANLEITUNG