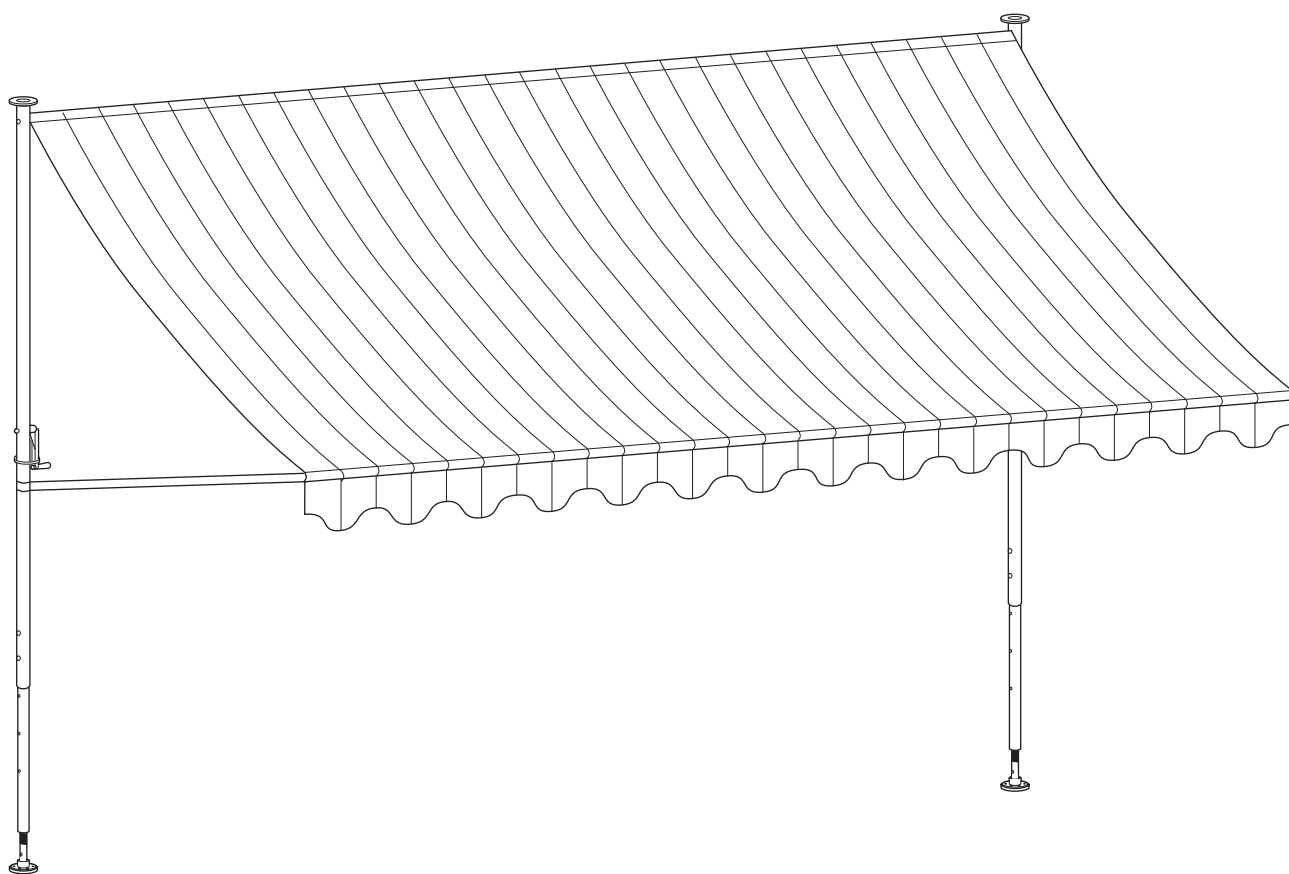


# KLEMMMARKISE

mit Bohrungen in den Fußplatten zur optionalen Schraubbefestigung



In dieser Anleitung wird die Montage der 1,5 m, 2 m, 2,5 m, 3 m, 3,5 m und 4 m Klemm-Markise beschrieben.

Kontrollieren Sie den Lieferumfang auf Vollständigkeit.

**Vor Montagebeginn bitte erst die ganze Anleitung durchlesen**



# EINZELTEILE für Klemm-Markisen:

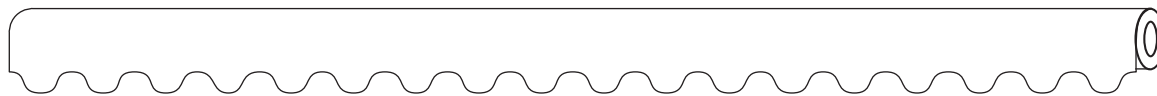
1,50 m

2,00 m

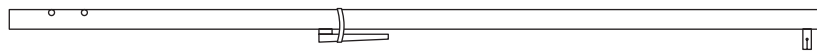
2,50 m

3,00 m

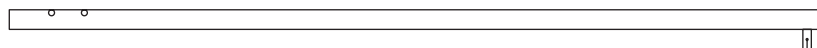
1 - Markisentuch **1x**



2 - Standrohr mit Mitnehmer und Kurbel **1x**



3 - Standrohr mit Mitnehmer ohne Kurbel **1x**



4 - Antriebswelle (Außendurchmesser 24 mm) **1x**



5 - Verlängerung für Antriebswelle (ab 2 m) **1x**



6 - Fallrohr mit Gewinde (Außendurchmesser 24 mm) **1x**



7 - Verlängerung mit Gewinde für Fallrohr (ab 2 m) **1x**



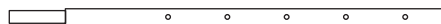
8 - Schwenkarm **2x**



9 - Spannstange **1x**



33 - Verlängerung Standrohr **2x**



10 - Fußplatte **4x**



11 - Gummiplatte **4x**



12 - Gelenk **2x**



13a - Distanzhülse  
24 mm **2x**



14 - Mitnehmer **2x** (Ersatz)



15 - Griff **1x**



16 - Flügelschraube **2x**



17 - M6 x 40 **2x**



18 - Mutter M6 **2x**



19 - M5 x 30 **2x**



20 - Mutter M5 **2x**



21 - 3,5 x 9,5 **16x**



22 - Scheibe 3,0 **20x**



38 - M6 x 50 **1x**



42 - Abdeckkappe **2x**



43 - Gummistopfen **14x**

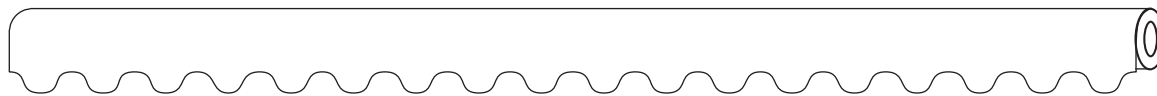


# EINZELTEILE

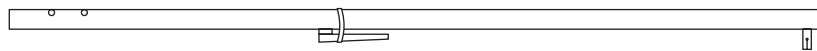
für Klemm-Markisen:

3,50 m

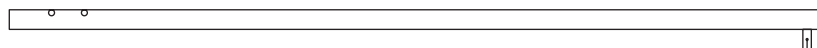
1 - Markisentuch 1x



2 - Standrohr mit Mitnehmer und Kurbel 1x



3 - Standrohr mit Mitnehmer ohne Kurbel 1x



4 - Antriebswelle (Außendurchmesser 32 mm) 1x



5 - Verlängerung für Antriebswelle 1x



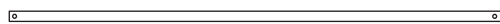
6 - Fallrohr mit Gewinde (Außendurchmesser 24 mm) 1x



7 - Verlängerung mit Gewinde für Fallrohr 1x



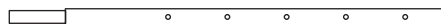
8 - Schwenkarm 2x



9 - Spannstange 1x



33 - Verlängerung Standrohr 2x



10 - Fußplatte 4x



11 - Gummiplatte 4x



12 - Gelenk 2x



13 - Distanzhülse  
32 mm 2x



14 - Mitnehmer 2x (Ersatz)



15 - Griff 1x



16 - Flügelschraube 2x



17 - M6 x 40 2x



18 - Mutter M6 2x



19 - M5 x 30 2x



20 - Mutter M5 2x



21 - 3,5 x 9,5 20x



22 - Scheibe 3,0 20x



38 - M6 x 50 1x



42 - Abdeckkappe 2x



43 - Gummistopfen 14x

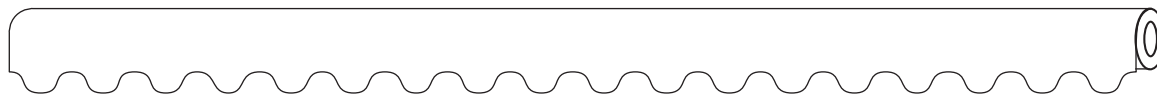


# EINZELTEILE

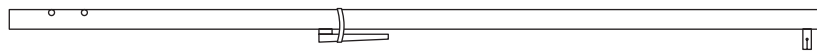
für Klemm-Markisen:

4,00 m

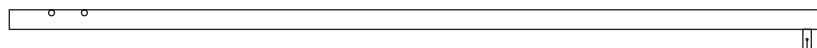
1 - Markisentuch 1x



2 - Standrohr mit Mitnehmer und Kurbel 1x



3 - Standrohr mit Mitnehmer ohne Kurbel 1x



4 - Antriebswelle (Außendurchmesser 32 mm) 1x



5 - Verlängerung für Antriebswelle 2x



6 - Fallrohr (Außendurchmesser 24 mm) 1x



7 - Verlängerung mit Gewinde für Fallrohr 2x



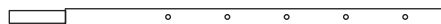
8 - Schwenkarm 2x



9 - Spannstange 1x



33 - Verlängerung Standrohr 2x



10 - Fußplatte 4x



11 - Gummiplatte 4x



12 - Gelenk 2x



13 - Distanzhülse  
32 mm 2x



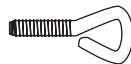
14 - Mitnehmer 2x (Ersatz)



15 - Griff 1x



16 - Flügelschraube 2x



17 - M6 x 40 2x



18 - Mutter M6 2x



19 - M5 x 30 2x



20 - Mutter M5 2x



21 - 3,5 x 9,5 26x



22 - Scheibe 3,0 30x



38 - M6 x 50 1x



42 - Abdeckkappe 2x



43 - Gummistopfen 14x



# MONTAGE

01

Alle Schraubenlöcher zur Befestigung des Markisentuches müssen sich genau in einer Reihe befinden.

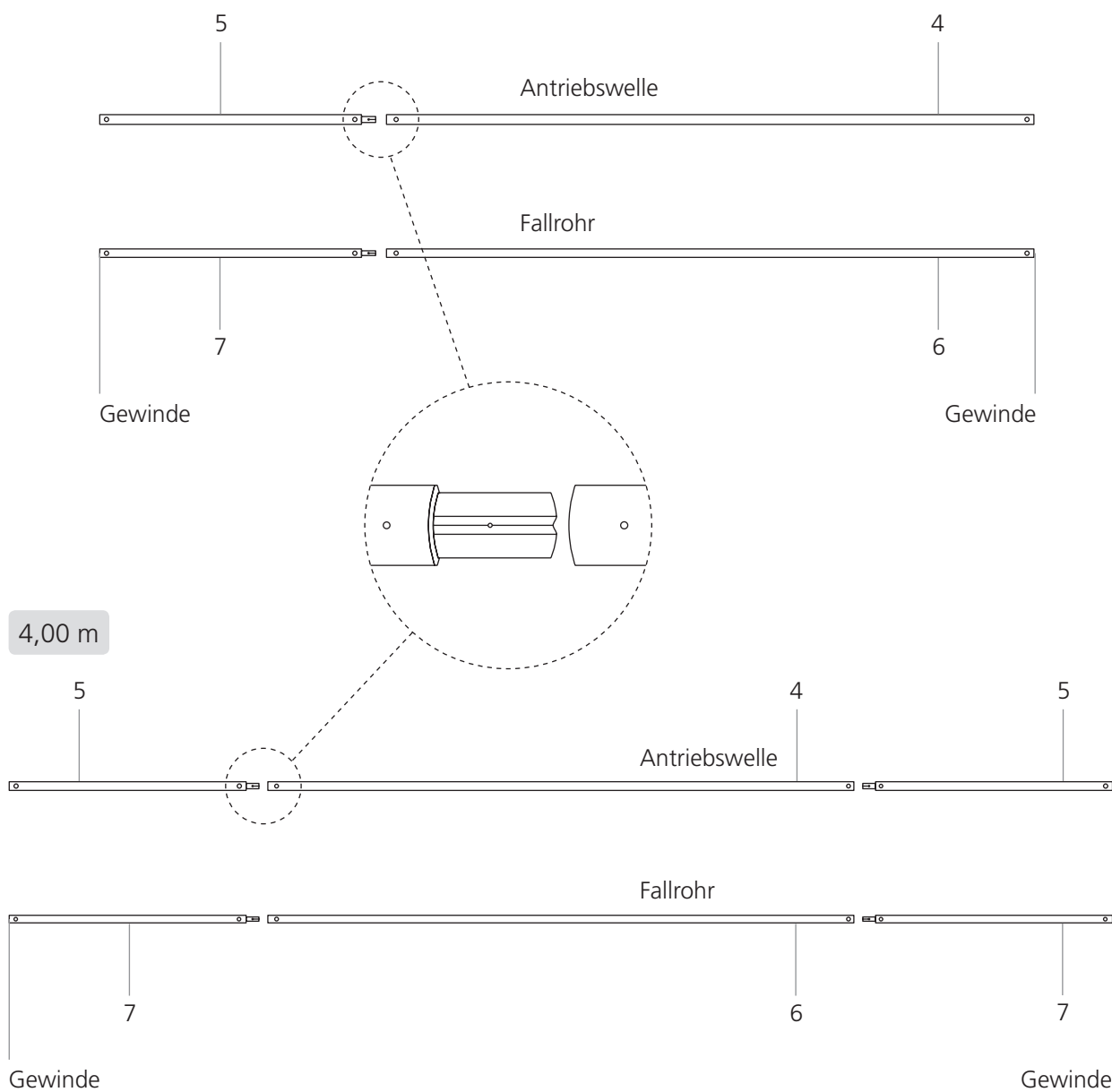


2,00 m

2,50 m

3,00 m

3,50 m



# MONTAGE

02

Vor Montage des Markisentuches die Antriebswelle und das Fallrohr reinigen.



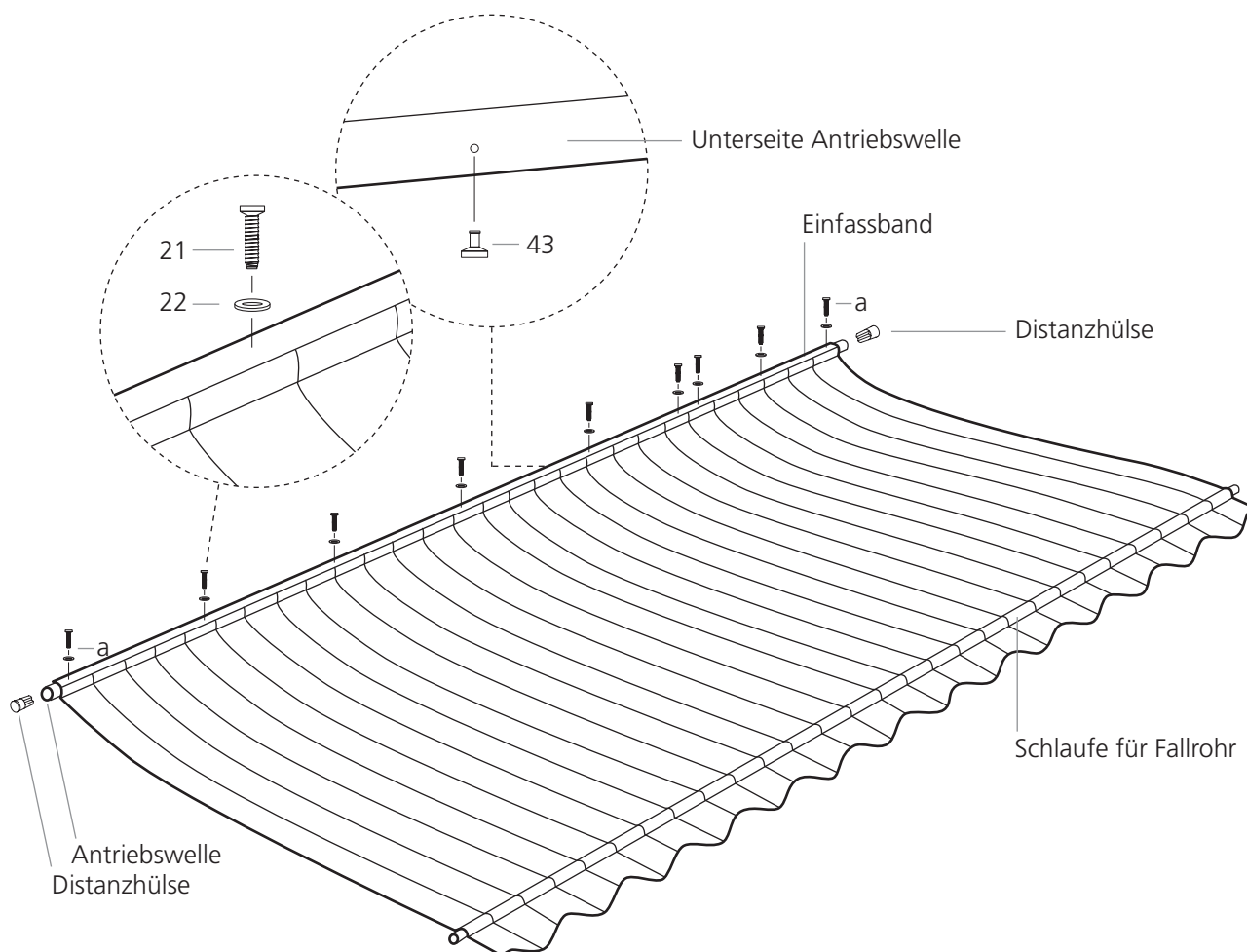
Achten Sie darauf, dass das Einfassband des Markisentuches gleichmäßig gerade auf der Lochreihe befestigt wird. So können Sie verhindern, dass der Stoff schief aufgewickelt wird. Fixieren Sie zuerst die äußeren Schrauben (a).

Legen Sie das Markisentuch so auf dem Boden ab, dass die Schlaufe des Fallrohres nach oben weist.

**Antriebswelle:** Legen Sie das Einfassband des Markisentuches mittig auf die Antriebswelle. Die Breite des Markisentuches muss gleichmäßig auf die Länge der Antriebswelle verteilt werden.

Die nicht benötigten Bohrungen an der Unterseite von Antriebswelle und Fallrohr mit beigelegten Gummistopfen verschließen.

**Tipp:** Einfassband vorher mit einem spitzen Gegenstand durchstechen, dabei das Markisentuch spannen.

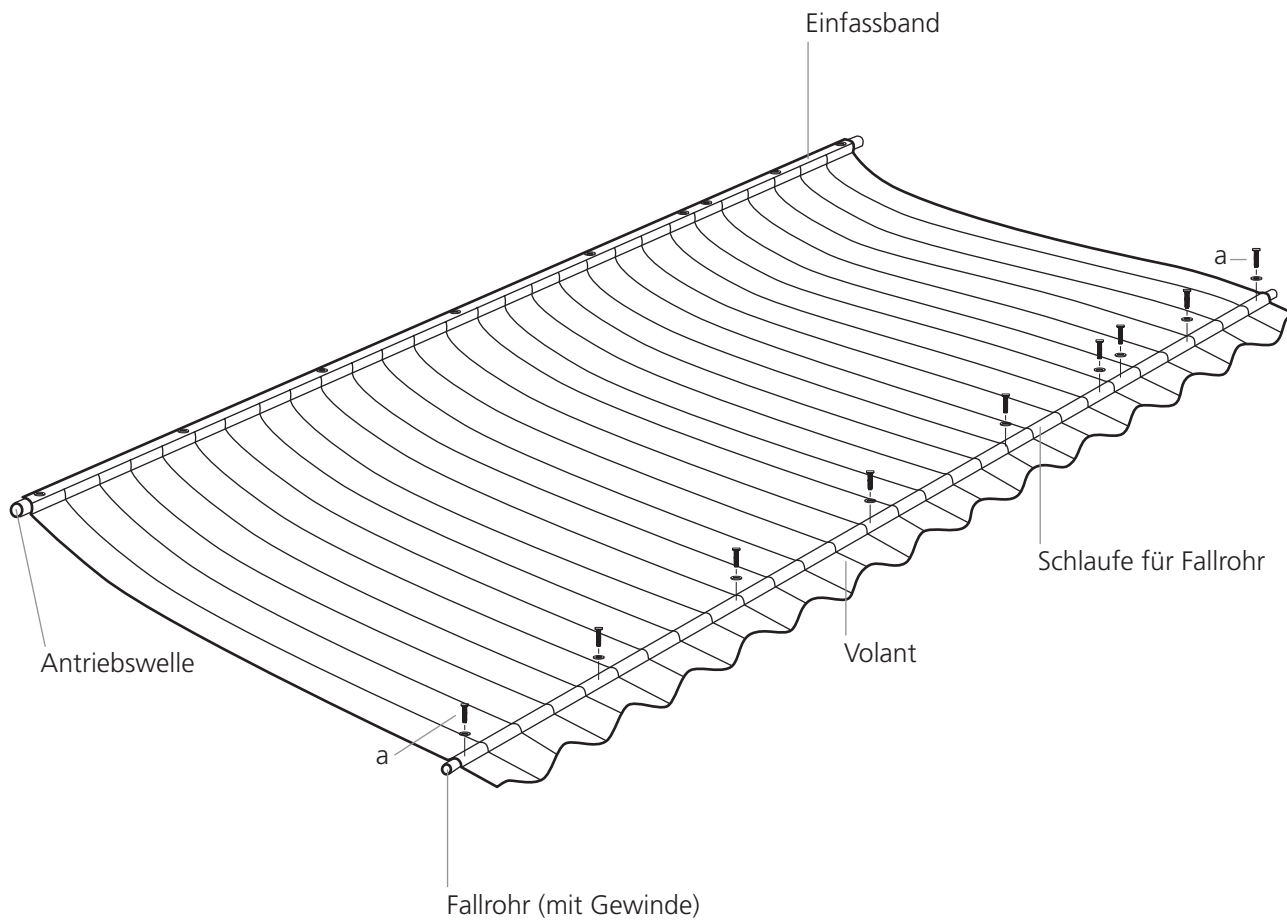


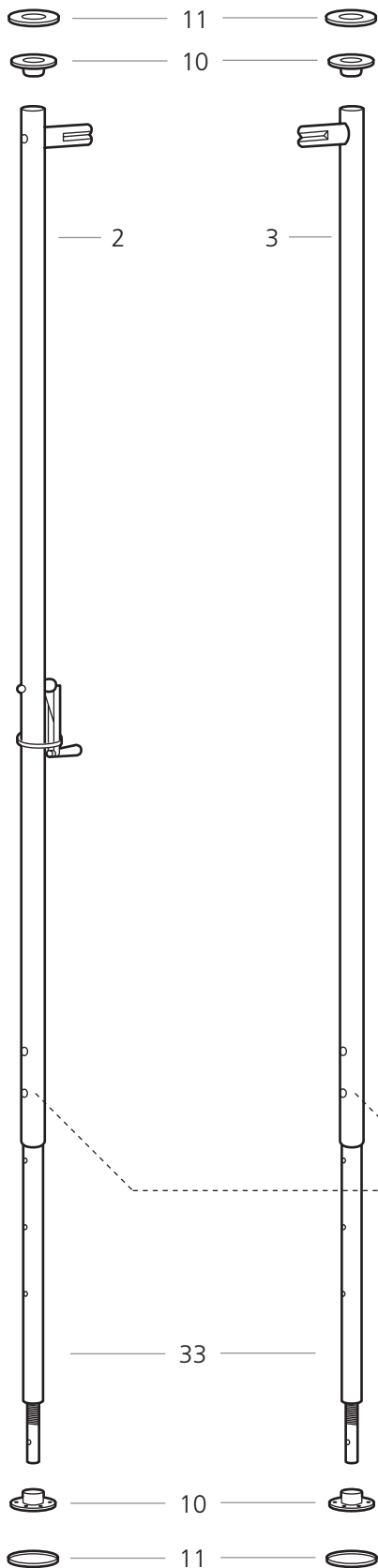
# MONTAGE

03

**Fallrohr:** Schieben Sie das Fallrohr in die vorgesehene Schlaufe und befestigen Sie das Rohr mit den beiliegenden Schrauben.

**Tipp:** Beim Anschrauben der äußeren beiden Schrauben (a) das Markisentuch spannen.





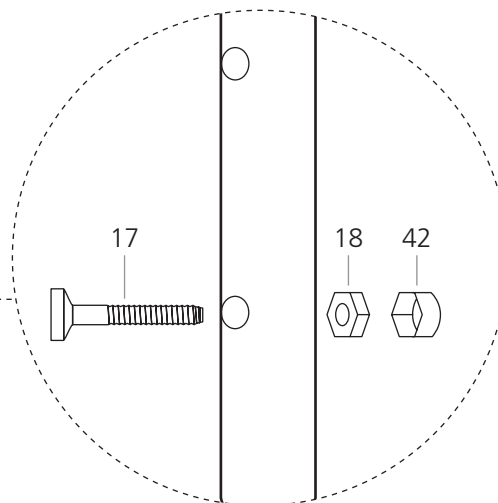
## Montage der Standrohre

Stellen Sie die Verlängerungen der Standrohre (33) auf die richtige Höhe ein. Durch die bereits vorgebohrten Löcher haben Sie 10 Möglichkeiten, die Grobeinstellung der Höhe vorzunehmen. Die Einbauhöhe ab Werk beträgt 225-275 cm.

**Tipp:** Durch Verkürzen der Verlängerungen der Standrohre (33) und Anbringen neuer Bohrungen kann die Einbauhöhe entsprechend verkleinert werden.

Verlängerungen der Standrohre für größere Einbauhöhen (bis max. 325 cm) erhalten Sie auf Anfrage.

**Zur Verbesserung der Standfestigkeit müssen die Gummipplatten (11) untergelegt werden.**

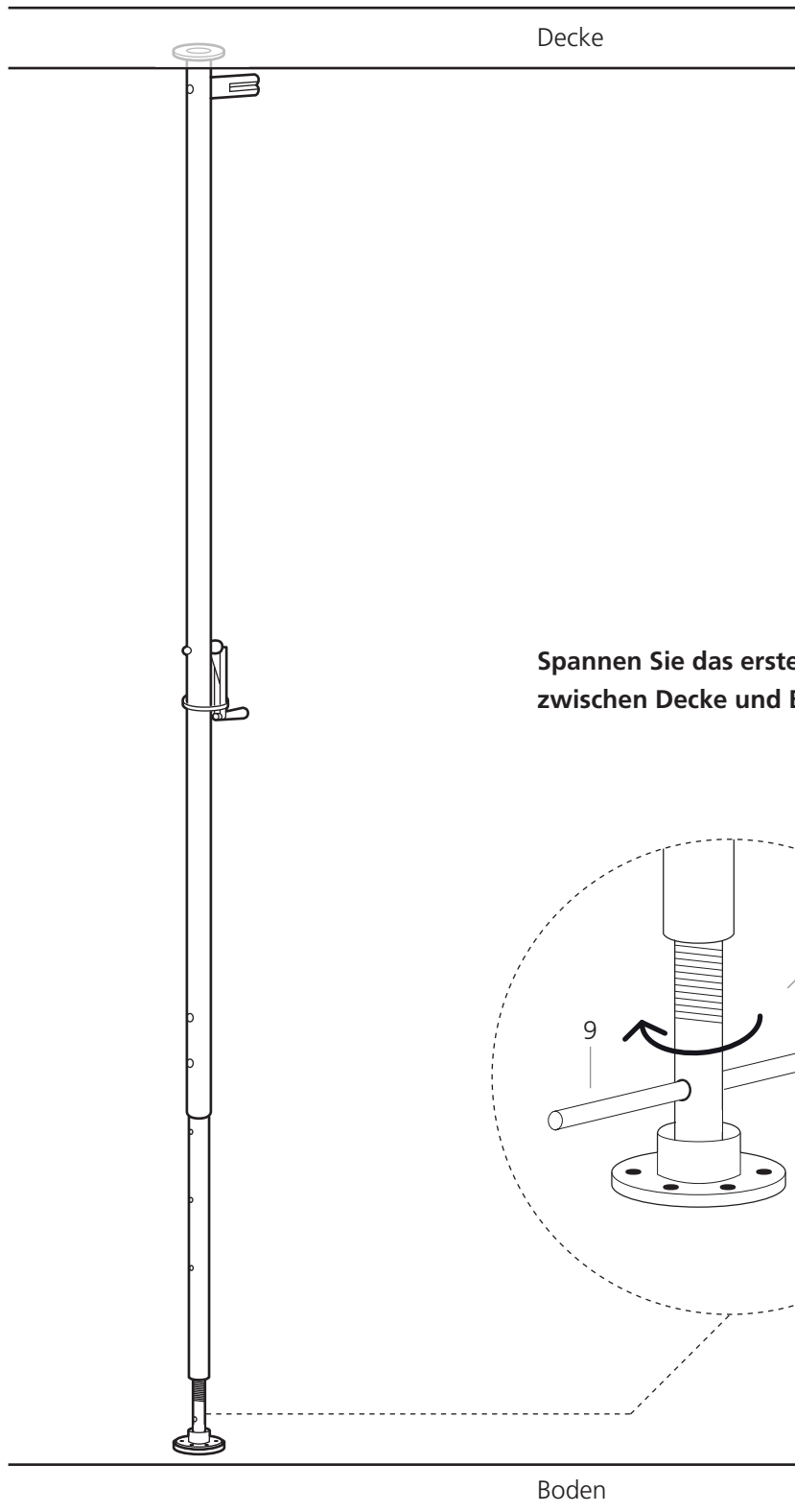




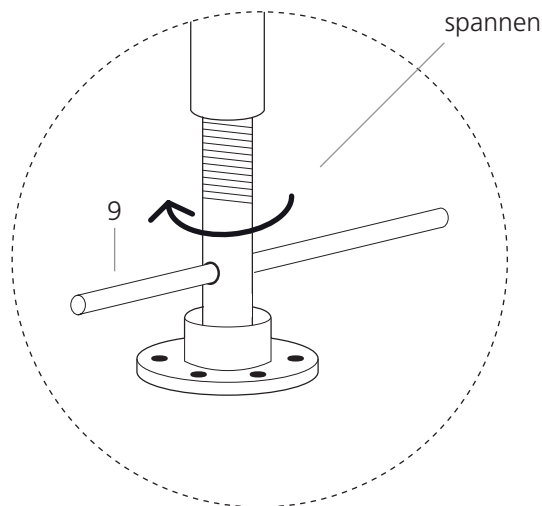
# MONTAGE

05

Beachten Sie bitte, dass die beiden Standrohre senkrecht stehen.



Spannen Sie das erste Standrohr zwischen Decke und Boden.

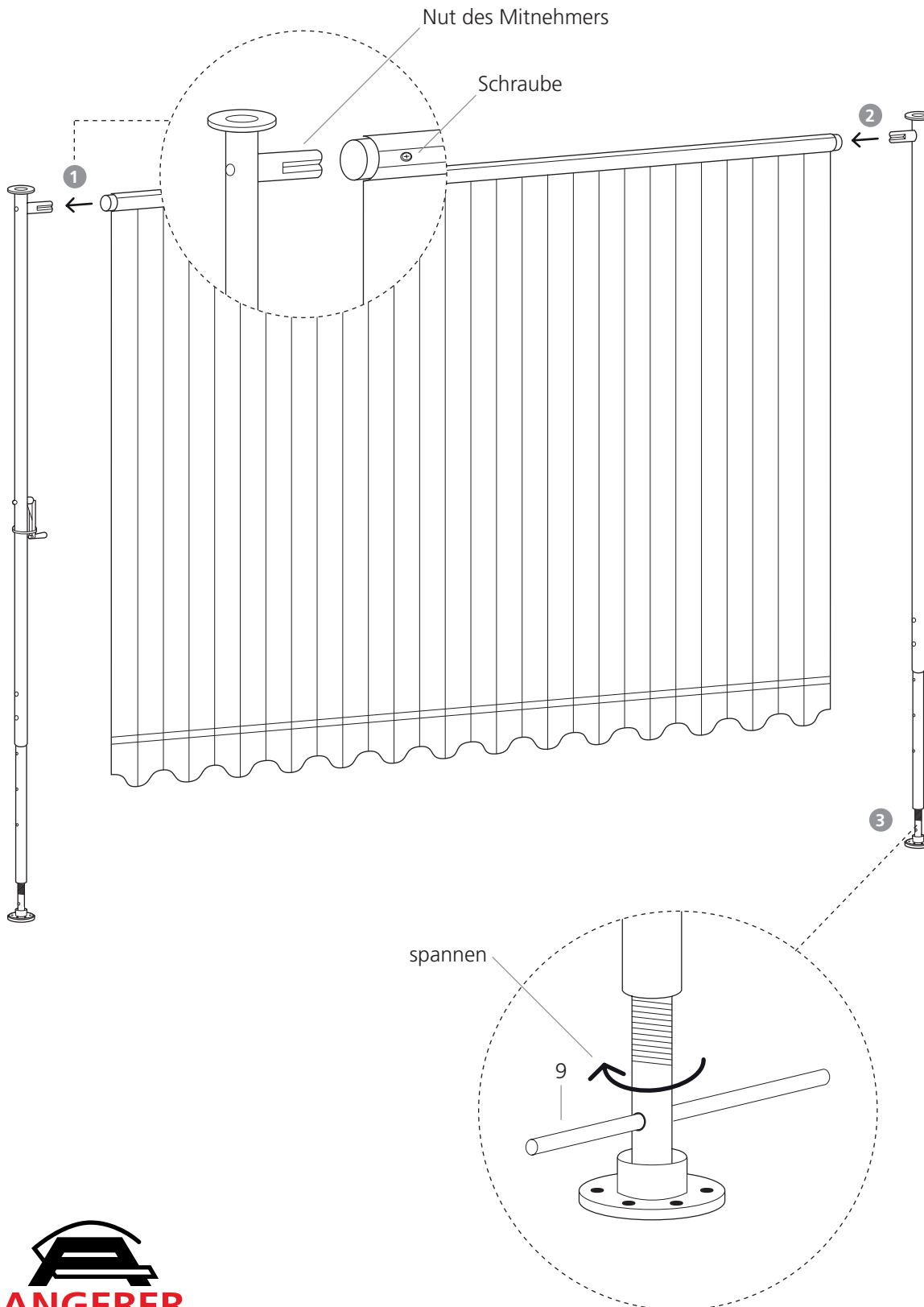


# MONTAGE

06

Die Antriebswelle während der Montage unbedingt waagrecht halten.

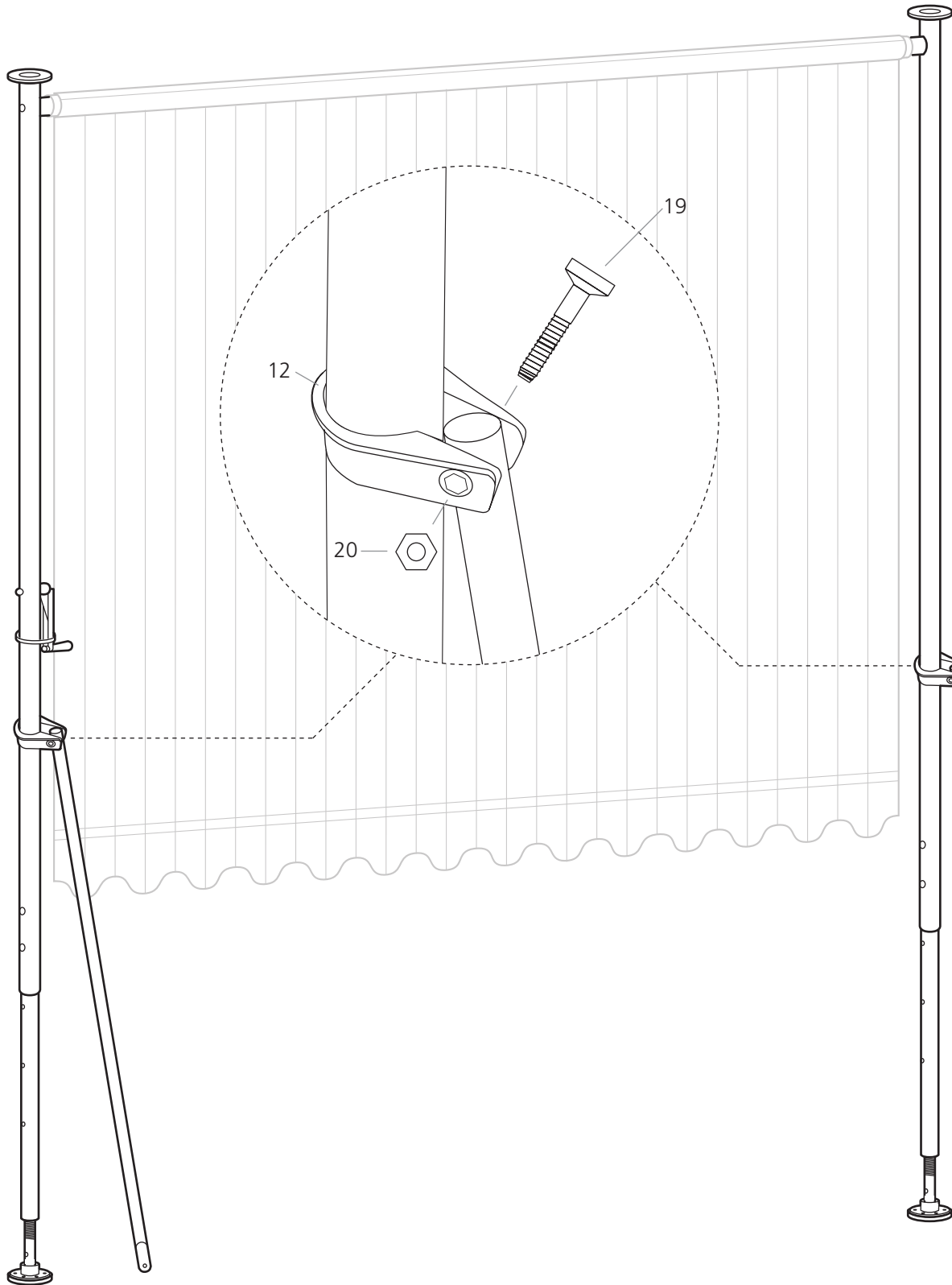
Achten Sie darauf, dass beide Mitnehmer vollständig, bis zum Anschlag in die Distanzhülsen gesteckt werden.



# MONTAGE

07

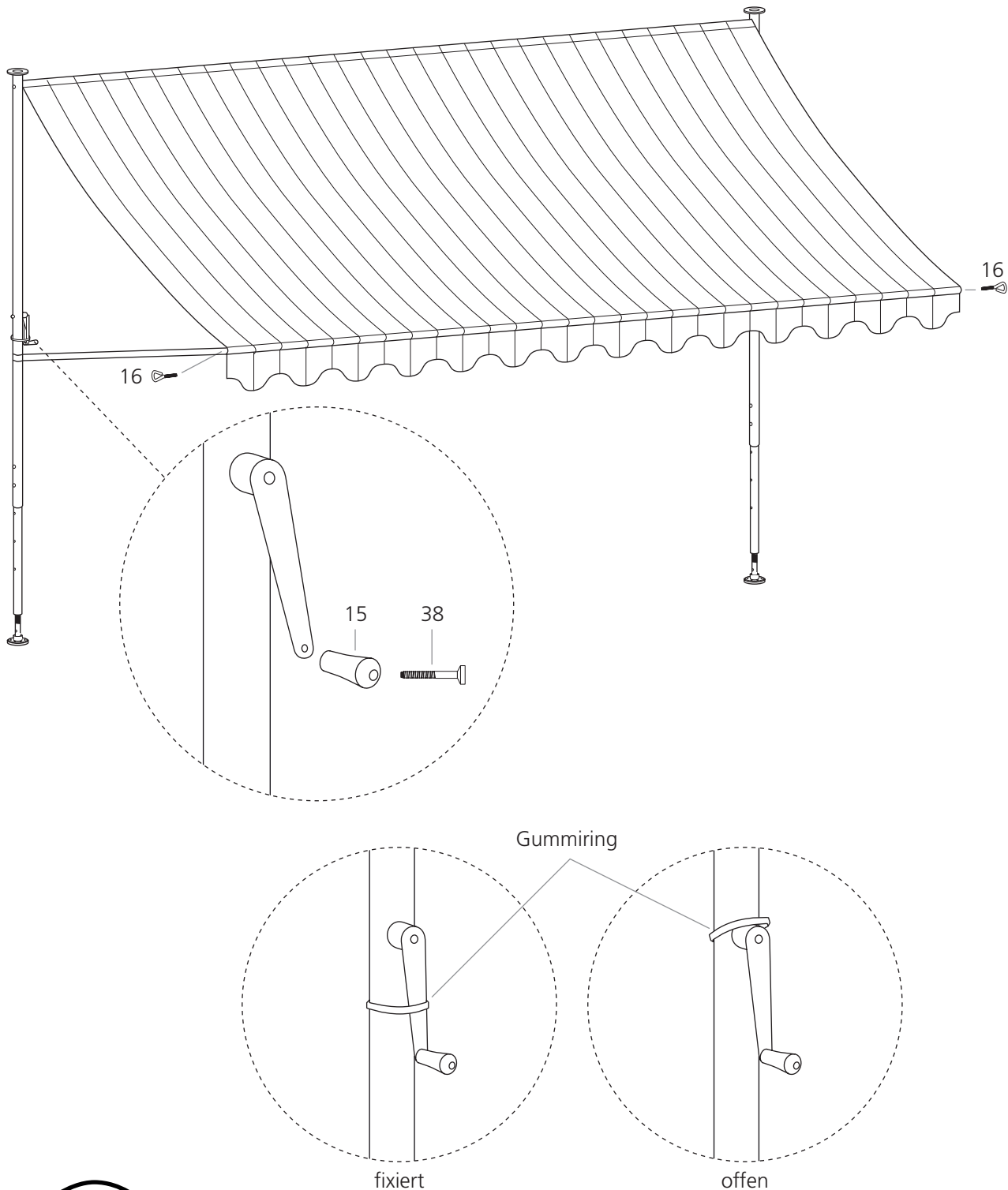
**Tipp:** Beachten Sie bitte, dass die beiden Gelenke (12) der Schwenkarme auf gleicher Höhe montiert werden.



# MONTAGE

08

**Tip:** Achten Sie bitte darauf, dass das Fallrohr waagrecht liegt (ggf. Höhe der Gelenke ändern). Mit Hilfe des Gummiringes kann die Kurbel und somit auch die Markise in jeder Position arretiert werden.



# MONTAGE

## **Sicherheitshinweise:**

Bei starkem Wind die Markise unverzüglich aufrollen.

Kontrollieren Sie regelmäßig den festen Sitz der Standrohre. Ziehen Sie das Gewinderohr mit der Spannstange ggf. nach.

Bei Montage auf Balkonen mehrgeschossiger Häuser sind die Standrohre am Balkongeländer zu befestigen (z.B. mit Kabelbinder) oder die Gummipplatten anzuschrauben, um einen Absturz zu verhindern.

Durch die Gummipplatten wird die Reibung auf glattem Untergrund verbessert und die temperaturabhängige Verkürzung des Standrohres weitgehend ausgeglichen. Dennoch ist eine sichere Klemmung nicht stets gewährleistet. Mögliche Ursachen sind u.a.:

- loser Untergrund an den Gummipplatten
- die temperaturabhängige Verkürzung der Standrohre bei starkem Temperatursturz  
=>Deshalb Klemmung regelmäßig kontrollieren!

## **Pflegehinweise**

- Die Achsen der Mitnehmer und der Kurbel gelegentlich ölen.
- Zur Vermeidung von Lackschäden, Standrohre gelegentlich mit handelsüblichen Pflegemitteln polieren.

## **Passendes Zubehör:**

- Windgewichte
- Lackstift
- Balkonbespannung (Höhe 75 cm und 90 cm)

## **Ersatzteile:**

Zur schnellen Lieferung bestellen Sie bitte Ersatzteile per Brief, Fax oder E-Mail direkt beim Hersteller. Legen Sie bitte der Ersatzteilbestellung eine Kopie dieser Montageanleitung bei und kennzeichnen Sie die benötigten Teile. Geben Sie bitte Einbaubreite und Gestellfarbe an.

Alle Rechte vorbehalten. Nachdruck, Vervielfältigung jeder Art, auch auszugsweise nur mit ausdrücklicher, schriftlicher Genehmigung der Urheber.

## **Angerer Freizeitmöbel GmbH**

84543 Winhöring · Postfach 1220

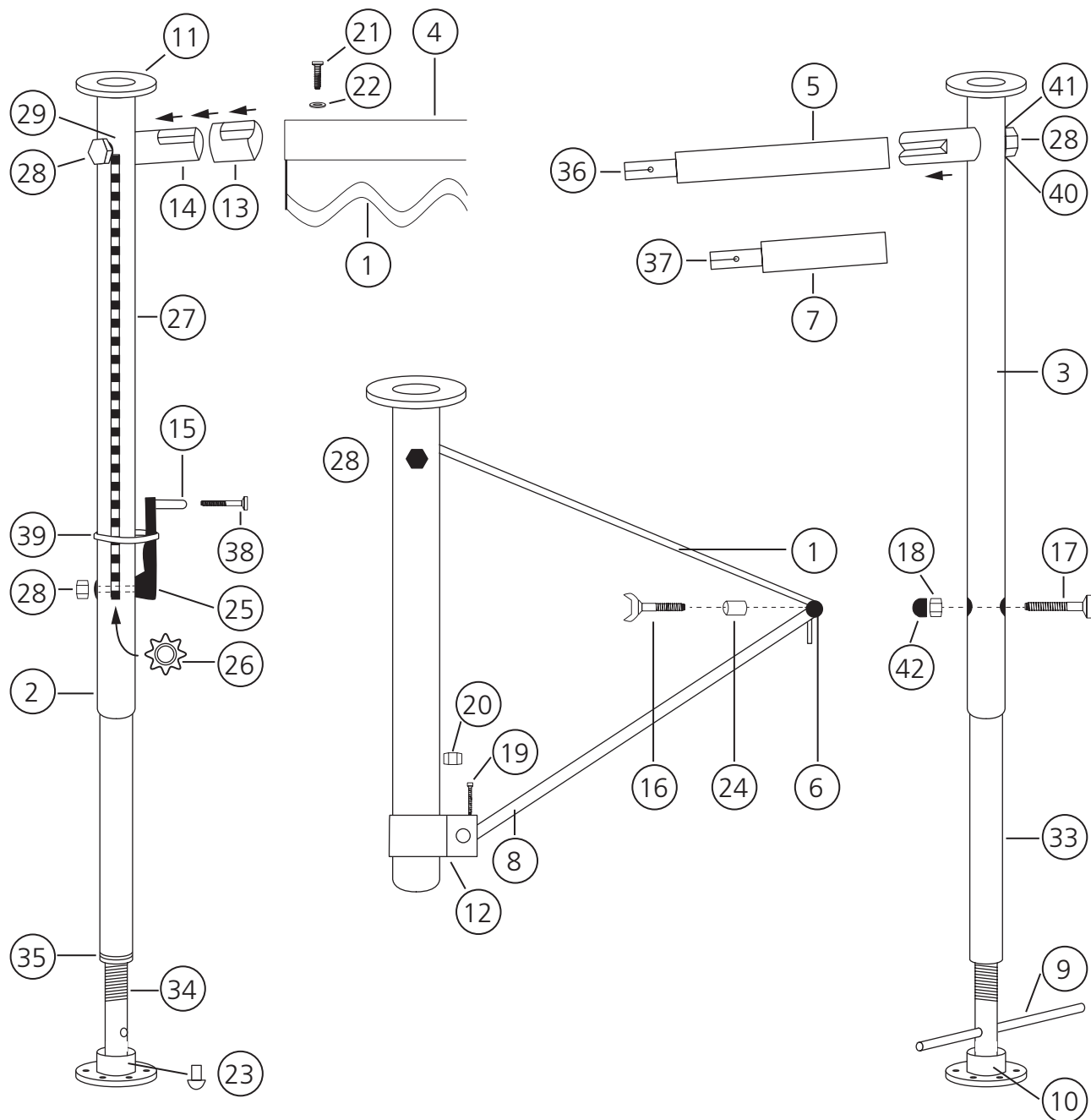
Fax: 0 86 71 / 97 76 41

E-Mail: [ersatzteile@angerer-freizeitmoebel.de](mailto:ersatzteile@angerer-freizeitmoebel.de)

Web: [www.Angerer-Freizeitmoebel.de](http://www.Angerer-Freizeitmoebel.de)

# ERSATZTEILLISTE

MONTAGEANLEITUNG



# ERSATZTEILLISTE

1. Markisentuch
2. Standrohr mit Kurbel
3. Standrohr ohne Kurbel
4. Antriebswelle
5. Verlängerung für Antriebswelle
6. Fallrohr mit Gewinde
7. Verlängerung mit Gewinde für Fallrohr
8. Schwenkarm
9. Spannstange
10. Fußplatte
11. Gummiplatte
12. Gelenk
13. Distanzhülse 32 mm
- 13a. Distanzhülse 24 mm
14. Mitnehmer
15. Griff
16. Flügelschraube
17. Schraube M6 x 40
18. Mutter M6
19. Schraube M5 x 30
20. Mutter M5
21. Schraube 3,5 x 9,5
22. Scheibe 3,0
23. Gleiter
24. Gewindestopfen
25. Kurbel
26. Zahnrad
27. Kette
28. Mutter M8
29. Achse 71 mm
33. Verlängerung Standrohr
34. Gewinderohr
35. Gewindebuchse M20
36. Rohrverbinder Antriebswelle 32 mm
- 36a. Rohrverbinder Antriebswelle 24 mm
37. Rohrverbinder Fallrohr
38. Schraube M6 x 50
39. Gummiring
40. Gleitlager
41. Scheibe 9,5
42. Abdeckkappe für Mutter
43. Gummistopfen für Antriebswelle

**Angerer Freizeitmöbel GmbH**

84543 Winhöring · Postfach 1220

Fax: 0 86 71 / 97 76 41

E-Mail: [ersatzteile@angerer-freizeitmoebel.de](mailto:ersatzteile@angerer-freizeitmoebel.de)

Web: [www.Angerer-Freizeitmoebel.de](http://www.Angerer-Freizeitmoebel.de)



MONTAGGEANLEITUNG