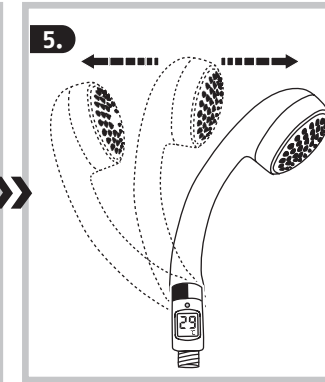
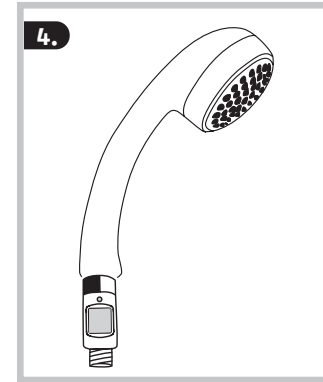
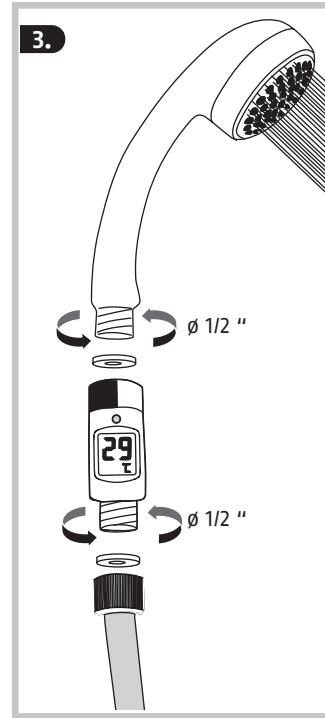
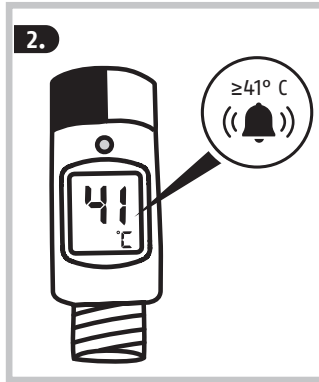
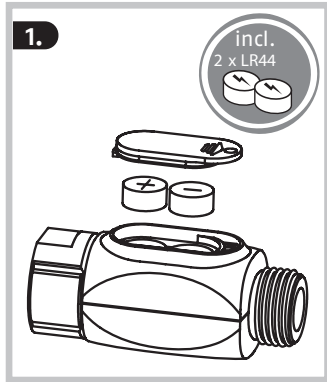
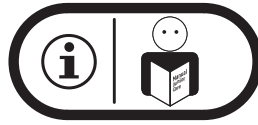


JC8740 PIA



VORSICHT:

Bitte lesen Sie diese Anleitung vor der Montage und Inbetriebnahme sorgfältig durch. Bewahren Sie die Anleitung auf und weisen Sie jeden Nutzer auf die Bedienung des Produktes hin.

Anwendung nur durch Erwachsene!

Zulässige Einsatztemperatur: 0° - 50° C. Betrieb: 2x LR44 Batterie

ABUS haftet nicht für Mängel und Schäden, die durch unsachgemäße Bedienung, normalen Verschleiß und Nichtbeachtung dieser Anleitung entstanden sind.

Das Produkt ersetzt keine Aufsichtspflicht. Kinder immer beaufsichtigen!

Batteriehinweise: Batterien dürfen nicht in die Hände von Kindern gelangen. Kinder können Batterien in den Mund nehmen und verschlucken. Dies kann zu ernsthaften Gesundheitsschäden führen. Suchen Sie in einem solchen Fall sofort einen Arzt auf! Verätzungsgefahr bei Kontakt mit ausgelaufenen oder beschädigten Batterien! Benutzen Sie in diesem Fall geeignete Schutzhandschuhe und reinigen Sie das Batteriefach mit einem trockenen Tuch. Batterien dürfen nicht erhitzt oder ins offene Feuer geworfen werden (Explosionsgefahr!).



VORSICHT!



Hinweise zur Montage / Bedienung



Produkt darf nicht mit dem normalen Hausmüll entsorgt werden.

Technische Änderungen vorbehalten. Für Irrtümer und Druckfehler keine Haftung.



CAUTION:

Please read this guide carefully before installation and use. Keep these instructions and provide all users with instruction on how to use it.

For use by adults only!

Temperature range: 0° - 50° C. Operation: 2x LR44 Batterie

ABUS assumes no liability for defects or damage that has been caused by improper use, normal wear and tear or non-compliance with this operating and installation instructions document.

The product does not replace any duties of supervision. Always supervise children!

Battery instructions: Batteries must be kept out of reach of children. Children can put batteries in their mouths and choke. This can cause serious injury. Seek immediate medical attention in this event! Contact with expired or damaged batteries may cause chemical burns! In these cases, use suitable protective gloves and clean the battery compartment with a dry cloth. Batteries must not be heated or thrown into an open fire (risk of explosion!).



CAUTION!



Further fitting / using details



Product may not be disposed with normal household waste.

Subject to technical alterations. No liability for mistakes and printing errors.



ATTENTION:

Veuillez lire cette notice attentivement avant le montage et la mise en service. Conservez cette notice d'utilisation et donnez à tous les utilisateurs les instructions sur la façon de l'utiliser.

Utilisation exclusivement réservée aux adultes !

Température de fonctionnement admissible: 0° - 50° C. Fonctionnement: 2x LR44 Pile

ABUS décline toute responsabilité pour des vices et dommages résultant d'une utilisation incorrecte, de l'usure normale ou de la non-observation des présentes instructions.

Le produit ne vous dispense pas de superviser les enfants. Toujours surveiller les enfants !

Remarques concernant les piles : Les piles doivent être conservées hors de portée des enfants. Les enfants pourraient les mettre dans la bouche et les avaler. Cela présente de graves risques pour la santé. Dans ce cas, consultez immédiatement un médecin! Risque d'irritation en cas de contact avec des piles usées ou endommagées ! Dans ce cas, utilisez des gants de protection adaptés et nettoyez le compartiment à piles avec un chiffon sec. Les piles ne doivent pas être exposées à la chaleur ou jetées dans un feu (risque d'explosion).



ATTENTION !



Instructions de montage / utilisation



Le produit ne peut être jeté avec les ordures ménagères.

Nous nous réservons le droit de toutes modifications techniques. Nous n'assumons aucune responsabilité pour des erreurs ou défauts d'impression éventuels.

(NL) (BE)



VOORZICHTIG:

Lees voorafgaand aan de montage en ingebruikname deze handleiding zorgvuldig door. Bewaar deze handleiding en informeer iedere gebruiker omtrent de bediening.

Gebruik uitsluitend voor volwassenen!

Toegestane gebruikstemperatuur: 0° - 50° C
Voeding: 2x LR44-batterij

ABUS is niet aansprakelijk voor gebreken en schade die zijn veroorzaakt door onjuist gebruik, normale slijtage of het niet in acht nemen van deze handleiding.

Het product vervangt geen enkele toezichtplicht. Houd altijd toezicht op kinderen!

Batterij instructies: Batterijen mogen niet in de handen van kleine kinderen terecht komen. Kinderen kunnen batterijen in hun mond steken en doorslikken. Dit kan ernstige schade aan de gezondheid toebrengen. Neem in dergelijke gevallen direct contact op met een arts! Letselgevaar bij contact met uitgelopen of beschadigde batterijen! Gebruik in dat geval geschikte veiligheids handschoenen en reinig het batterijvak met een droge doek. Batterijen mogen niet verhit of in open vuur gegooid worden (ontploffingsgevaar!).

Product mag niet bij het normale huishoudelijke afval worden gegooid

VOORZICHTIG!

Instructies voor de montage / bediening

Technische wijzigingen voorbehouden. Geen aansprakelijkheid voor vergissingen en drukfouten.

(IT) (CH)



ATTENZIONE:

Si raccomanda di leggere con attenzione le istruzioni prima di eseguire il montaggio e la messa in servizio. Conservare le istruzioni e istruire ogni utente sulle modalità di funzionamento.

Per uso solo da persone adulte!

Temperatura di esercizio consentita: 0° - 50° C
Funzionamento: 2x LR44

ABUS non è responsabile per difetti o danni causati da un utilizzo non appropriato, dal normale logoramento o dalle mancate osservanza delle presenti istruzioni.

Il prodotto non esonera dall'obbligo di supervisione. Sorvegliare sempre i bambini!

Note sulle batterie: Le batterie devono essere tenute fuori dalla portata dei bambini. I bambini potrebbero metterle in bocca e inghiottirle. Questo può causare gravi danni alla salute. In tal caso, consultare immediatamente un medico! Qualora le batterie presentino delle perdite o siano danneggiate, sussiste pericolo di lesioni! In questo caso, indossare guanti protettivi adatti e pulire il vano batterie con un panno asciutto. Le batterie non devono essere riscaldate o gettate nel fuoco (rischio di esplosione!).

Il prodotto non può essere smaltito con i normali rifiuti domestici.

ATTENZIONE!

Note per l'installazione / uso

Ci si riservano modifiche tecniche. Per errori e refusi di stampa non ci si assume alcuna responsabilità.

(ES)



POSIBLES DAÑOS MATERIALES: Lea estas instrucciones con atención antes del montaje y de la puesta en funcionamiento. Guarde las instrucciones y enseñe a todos los usuarios cómo manejarlo.

¡Solo los adultos deben manejarlo!

Temperatura de uso permitida: 0° - 50° C
Funcionamiento: 2 pilas LR44

ABUS no se hace responsable por defectos y daños ocasionados por manejo incorrecto, desgaste normal y la inobservancia de estas instrucciones.

El producto no excluye la obligación de vigilancia. ¡Prestar atención siempre a los niños!

Consejos sobre la pila: Las pilas no deben estar al alcance de los niños. Se las podrían meter en la boca y atragantarse. Esto puede provocar daños graves para la salud. Si esto ocurre, busque atención médica inmediatamente. ¡Peligro de quemaduras por contacto con pilas derramadas o dañadas! En este caso utilice guantes de protección apropiados y limpie el compartimento de pilas con un paño seco. Las pilas no se deben calentar ni tirar al fuego (¡peligro de explosión!).

El producto no se debe desechar con el resto de basura doméstica.

¡Posibles daños materiales!

Instrucciones de montaje / funcionamiento

Sujeto a modificaciones técnicas. No se aceptan responsabilidades por equívocos o errores de imprenta.

(PT)



POSSÍVEIS DANOS MATERIAIS: Por favor leia com atenção este folheto de instruções antes da montagem e da utilização do produto. Guarde este folheto de instruções e explique a cada utilizador o seu funcionamento.

Apenas para adultos!

Temperatura de utilização permitida: 0 °C - 50 °C
Funcionamento: 2 pilhas LR44

A ABUS não se responsabiliza por defeitos e danos causados por operação inadequada, desgaste normal e inobservância destas instruções.

O produto não substitui qualquer responsabilidade de supervisão. Supervisione sempre as crianças!

Indicações sobre as pilhas: As pilhas não devem ser manuseadas por crianças. As crianças podem colocar as pilhas na boca e engoli-las. Isto pode resultar em sérios danos para a saúde. Neste caso, procure um médico imediatamente! Perigo de queimaduras químicas em caso de contacto com pilhas danificadas ou com fugas! Use, neste caso, luvas adequadas e limpe o compartimento das pilhas com um pano seco. As pilhas não podem ser aquecidas nem expostas a chamas (perigo de explosão).

O produto não deve ser eliminado com o lixo doméstico normal.

Possíveis danos materiais!

Indicações relativas à montagem / operação

Reservadas as modificações técnicas. Nenhuma responsabilidade por enganos e erros de impressão.

(DK)



ADVARSEL: Læs denne vejledning grundigt før montering og ibrugtagning. Opbevar vejledningen og instruer hver bruger om betjeningen.

Må kun bruges af voksne!

Tilladt brugstemperatur: 0° - 50° C
Drift: 2x LR44 batteri

ABUS hæfter ikke for mangler eller skader, som er opstået som følge af ukorrekt anvendelse, normalt slid eller manglende overholdelse af denne vejledning.

Produktet erstatter ikke de voksnes opsynspligt. Hold altid bøn under opsyn!

Bemærkninger angående batterierne: Batterierne skal holdes væk fra børn. Børn kan tage batterierne i munden og sluges dem. Dette kan føre til alvorlige sundhedsskader. I så fald skal du søge læge med det samme! Fare for kvæstelser ved kontakt med lækkende eller beskadigede batterier! Benyt i så fald egnede beskyttelseshandsker, og rengør batterirummet med en tør klud. Batterier må ikke opvarmes eller kastes på åben ild (fare for eksplosion!).

Produktet må ikke bortskaffes med husholdningsaffaldet.

ADVARSEL!

Bemærkning ift. montage / betjening

Ret til tekniske ændringer forbeholdes. Der hæftes ikke for trykfejl eller andre former for fejl.

(SE)



VARNING: Läs anvisningen noga före montering och första användningen. Spara anvisningen och instruera alla användare om användningen.

Bara avsett för användning av vuxna!

Tillåten användningstemperatur: 0° - 50°C
Funktion: 2x LR44-batterier

ABUS ansvarar inte för brister eller skador som beror på felanvändning, normal förslitning eller att man inte följer anvisningarna i bruksanvisningen.

Produkten fräntar dig inte skyldigheten att hålla uppsikt. Övervaka alltid barn!

Batterianvisningar: Håll batterierna utom räckhåll för barn. Barn kan stoppa batterier i munnen och svälja dem. Detta kan orsaka allvarliga skador. Uppsök i sådana fall läkare omedelbart! Risk för frätskador vid kontakt med läckande eller skadade batterier! Använd i sådant fall lämpliga skyddshandskar och rengör batterifacket med en torr trasa. Batterier får inte laddas, värmas upp eller kastas i öppen eld (explosionsrisk!).

Släng inte produkten med de vanliga hushålls-soporna.

VARNING!

Tips för montering / användning

Tekniska ändringar är förbehållna. För tryckfel och misstag tas inget ansvar.

(FI)



HUOMIO: Lue tämä opas huolellisesti ennen asennusta ja käyttöä. Pidä nämä ohjeet ja anna kaikille käyttäjille ohjeet siitä, miten sitä käytetään.

Käyttö on sallittu vain aikuisille!

Sallittu käyttölämpötila: 0 - 50 °C
Käyttö: 2x LR44-paristo

ABUS ei vastaa vioista eikä vaurioista, jotka johtuvat epäasianmukaisesta käytöstä, normaalista kulumisesta tai tämän ohjeen noudattamatta jättämisestä.

Tuote ei korvaa valvontavelvollisuutta. Valvo aina lapsia!

Paristoja koskevia ohjeita! Paristot on säilytettävä poissa lasten ulottuvilta. Lapset saattavat laittaa paristoja suuhunsa ja niellä niitä. Se saattaa johtaa vakaviin terveyshaittoihin. Tällaisessa tapauksessa lapsi on toimitettava heti lääkäriin! Loukkaantumisvaara vuotaneita tai vaurioituneita paristoja käsiteltäessä! Käytä siinä tapauksessa soveltuvia suojakäsineitä ja puhdista paristolokero kuivalla liinalla. Paristoja ei saa kuumentaa eikä heittää avotuleen (räjähdysvaara!).

Tuotetta ei saa hävittää tavallisten kotitalousjätteiden seassa.

HUOMIO!

Asennusohjeet

Oikeus teknisiin muutoksiin pidätetään. Virheistä ja painovirheistä ei oteta vastuuta.

(NO)



FORSIKTIGHET: Les nøye gjennom bruksanvisningen før du begynner med montering og bruk. Oppbevar bruksanvisningen og vis den også til andre brukere.

Brukes kun av voksne!

Tillatt brukstemperatur: 0 - 50 °C
Drift: 2x LR44 batteri

ABUS skal ikke holdes ansvarlig for mangler eller skader forårsaket av feilaktig bruk, normal slitasje eller manglende overholdelse av denne bruksanvisningen.

Produktet erstatter ikke noen tilsynsplikt. Barn skal alltid være under oppsyn!

Merknader om batterier: Barn må ikke få tilgang til batterier. Barn kan putte batterier i munnen og svelge dem. Dette kan føre til alvorlige personskader. Kontakt lege øyeblikkelig hvis dette likevel skulle skje! Det kan oppstå eteskerer hvis man kommer i kontakt med batterier som har lekkasje eller er skadet! Hvis dette skjer må man bruke beskyttelseshansker og rengjøre batterirommet med en tørr klut. Batterier må ikke varmes opp eller kastes i åpen flamme (eksplosjonsfare!).

Produktet skal ikke kasseres i vanlig husholdningsavfall.

FORSIKTIGHET!

Tips til montering / betjening

Tekniske endringer forbeholdes. Vi tar ikke ansvar for feil og trykkfeil.



OSTROŻNIE:
Przed montażem i uruchomieniem przeczytaj uważnie tę instrukcję. Zachowaj instrukcję i poinformuj każdego użytkownika w zakresie obsługi produktu.

Do użytku tylko przez osoby dorosłe!

Dopuszczalna temperatura pracy: 0° - 50° C
Praca: 2 baterie LR44

Firma ABUS nie ponosi odpowiedzialności za wady i uszkodzenia spowodowane przez nieprawidłową obsługę, normalne zużycie eksploatacyjne i nieprzestrzeżenie niniejszej instrukcji.

Produkt nie zastępuje obowiązku nadzoru. Zawsze pilnuj dzieci!

Ostrzeżenia dotyczące baterii: Dzieci nie mogą mieć dostępu do baterii. Dziecko może włożyć baterię do ust i połknąć. Może to spowodować poważne szkody dla zdrowia. W takim przypadku należy natychmiast zasięgnąć pomocy lekarskiej! Niebezpieczeństwo poparzenia chemicznego przy kontakcie z wyciekającymi lub uszkodzonymi bateriami! W takiej sytuacji należy użyć odpowiednich rękawic ochronnych i wyczyścić komorę baterii suchą ściereczką. Baterii nie wolno ogrzewać ani wrzucać do otwartego ognia (niebezpieczeństwo wybuchu!).

Produktu nie wolno wyrzucać razem ze zwykłymi odpadami domowymi.



OSTROŻNIE!



Uwagi dotyczące montażu i obsługi

Zastrzegamy sobie prawo do zmian technicznych. Pomyłki i błędy drukarskie nie są objęte odpowiedzialnością.



POZOR:
Před montáží a uvedením do provozu si přečtěte prosím pečlivě tento návod. Návod uschovejte a každého uživatele informujte o obsluze výrobku.

Smí ji používat je dospělá osoba!

Přípustný rozsah teplot: 0–50 °C
Provoz: 2x baterie LR44

Společnost ABUS neručí za závady a škody vzniklé nesprávnou obsluhou, normálním opotřebením a nerespektováním tohoto návodu.

Výrobek nenahrazuje povinnost dozoru. Na děti je třeba vždy dávat pozor!

Upozornění k bateriím: Baterie se nesmí dostat do rukou dětem. Děti mohou baterie vstít do úst a polknout. To může vést k vážnému poškození zdraví. V takovém případě ihned vyhledejte lékaře! Nebezpečí poranění při kontaktu s vyteklými nebo poškozenými bateriemi! V takovém případě použijte vhodné ochranné rukavice a vyčistěte bateriovou příhrádku suchým hadříkem. Baterie se nesmí ohřívat nebo házet do otevřeného ohně (nebezpečí exploze!).



Produkt se nesmí likvidovat jako běžný domovní odpad.



POZOR!



Pokyny k montáži / obsluze

Technické změny vyhrazeny. Za omyly a tiskové chyby neručíme.



POZOR:
Pred montážou a uvedením do prevádzky si prečítajte tento návod. Uschovajte si tento návod a upozornite každého používateľa na obsluhu výrobku.

Použitie iba dospelými osobami!

Povolená teplota použitia: 0° – 50° C
Prevádzka: 2 x batéria LR44

Spoločnosť ABUS neručí za nedostatky a poškodenia, ktoré vznikli neodbornou obsluhou, bežným opotrebovaním a nedodržiavaním tohto návodu.

Výrobok nenahrádza žiadnu povinnosť dozoru. Vždy dávajte na deti pozor!

Upozornenia týkajúce sa batérií: Batérie sa nesmú dostať do rúk detí. Deti by mohli dať batérie do úst a prehltnúť ich. To môže viesť k vážnym zdravotným ujmom. V takom prípade okamžite vyhľadajte lekára! Nebezpečenstvo podráždenia pri kontakte s vytečenými alebo poškodenými batériami! V tomto prípade používajte vhodné ochranné rukavice a vyčistite priehradku na batérie suchou utierkou. Batérie sa nesmú prehrievať alebo vhadzovať do otvoreného ohňa (nebezpečenstvo výbuchu!).



Výrobok sa nemie likvidovať s normálnym domovým odpadom.



POZOR!



Pokyny k montáži / obsluhu

Technické zmeny vyhradené. Za chyby a tlačové chyby nezodpovedáme.



VIGYÁZAT:
Az útmutatót a szerelés és üzembe helyezés előtt gondosan olvassa el. Az útmutatót őrizze meg, és minden felhasználó figyelmét hívja fel a termék kezelésére.

Csak felnőttek használhatják!

Megengedett használati hőmérséklet: 0° - 50° C
Üzemeltetés: 2 db LR44 elem

Az ABUS nem vállal felelősséget az olyan hibákért és károkért, amik a szakszerűtlen kezelés, normál kopás, és jelen útmutató figyelmen kívül hagyása miatt keletkeznek.

A termék nem helyettesít semmilyen felügyeleti kötelezettséget. Mindig figyeljen gyermekére!

Az elemekre vonatkozó tudnivalók: Az elemek nem kerülhetnek gyermekek kezébe. A gyerekek szájba vehetik és lenyelhetik az elemeket. Ez súlyos egészségkárosodást okozhat. Ilyen esetben azonnal forduljon orvoshoz! Kifolyt vagy sérült elemek érintésekor marásveszély áll fenn! Ebben az esetben használjon megfelelő védőkesztyűt, és tisztítsa meg az elemtartót egy száraz ruhával. Az elemeket tilos felmelegíteni vagy tűzbe dobni (robbanásveszély!).



A terméket nem szabad a háztartási hulladékok közé dobni.



VIGYÁZAT!



Szerelési / kezelési tudnivalók

A műszaki változtatások joga fenntartva. A tévedésekért és nyomdai hibákért nem vállalunk felelősséget.



PRECAUȚIE:
Înainte de montajul și de punerea în funcțiune, vă rugăm să citiți cu atenție acest manual. Păstrați manualul și instruiți fiecare utilizator cu privire la modalitatea de operare a produsului.

Utilizarea este permisă numai persoanelor adulte!

Temperatura de lucru admisibilă: 0° - 50° C
Funcționare: 2x baterie LR44

ABUS nu își asumă răspunderea pentru deficiențele și prejudiciile apărute prin operarea improprie, uzura normală și nerespectarea acestui manual.

Produsul nu înlocuiește obligația de supraveghere. Supravegheați întotdeauna copiii!

Indicații pentru baterie: Bateriile nu trebuie să ajungă în mâinile copiilor. Copiii pot băga bateriile în gură și le pot ingera. Acest lucru poate provoca afecțiuni serioase asupra sănătății. Într-un astfel de caz adresați-vă imediat unui medic! Pericol de arsuri chimice în cazul contactului cu bateriile scurse sau deteriorate! Utilizați în acest caz mănuși de protecție adecvate și curățați compartimentul bateriilor cu o cârpă uscată. Nu încălziți bateriile și nu le aruncați în foc deschis (pericol de explozie!).



Eliminarea ca deșeu a produsului în gunoii menajer este interzisă.



PRECAUȚIE!



Indicații referitoare la montaj / operare

Ne rezervăm dreptul asupra modificărilor tehnice. Nu răspundem pentru greșeli și erori de tipar.

(DE)

August Bremicker Söhne KG
Altenhofer Weg 25
D 58300 Wetter
Tel.: +49 23 35 63 40
info@abus.de

(FR)

ABUS France S.A.S.
15, voie de la Gravière
94290 Villeneuve le Roi
Tel.: +33 (0)1 49 61 67 67
contact@abus-france.fr

(IT)

ABUS Italia s.r.l. unipersonale
Via Ugo la Malfa 10
40026 Imola
Tel.: +39 05 42 347 20
abusitalia@abus.it

(DK)

ABUS Nordic A/S
Egeskovvej 15A
8700 Horsens
Tel.: +45 70 22 26 05
mekanisk@abus-nordic.com

(SE)

ABUS Nordic A/S
Kompanigatan 1-2
55305 Jönköping
Tel.: +46 36 361 488
mekanisk@abus-nordic.com

(CH)

ABUS Schweiz AG
Oberneuhofstrasse 3
6340 Baar
Tel.: +41 41 760 86 66
info@abus.ch

(BE)

ABUS Belgium
Herkenrodesingel 4A
3500 Hasselt
Tel.: +32 11 71 61 02
ABE@abus.be

(CZ)

ABUS Czech s.r.o.
Sportovní 457
252 42 Vestec
Tel.: +420 315 559 344
abus@abus.cz

(HU)

ABUS Hungária Kft.
Lomb u. 31/b.
1139 Budapest
Tel.: +36 1 412 16 46
info@abus.hu

(PL)

ABUS Polska Sp. z o.o.
ul. Poznańska 728
05-860 Świącice
Tel.: +48 22 751 84 19
info@abus.pl

(AT)

ABUS Austria GmbH
IZ-NÖ Süd, Straße 7
Objekt 58 D, 1. OG, Top 4
2355 Wiener Neudorf
Tel.: +43 223 66 60 630
info@abus.at

(GB)

ABUS UK
Unit 8 Third Way Corner
Avonmouth
Bristol B511 9HL
Tel.: +44 117 204 70 00
info@abus-uk.com

(SK)

ABUS SLOVAKIA, s.r.o.
Šúrska 136
900 01 Modra
tel. +421 905 343 478
abus@abus.sk



www.abus.com

Made in PRC

***ABUS**
D 58292 Wetter | Germany