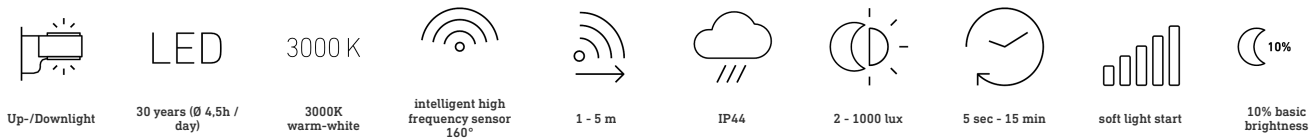


L 820 S

V2 silber

EAN 4007841 671327

Art.-Nr. 671327



Funktionsbeschreibung

Außenleuchten aufgepasst. Hier kommt die neue Hausnummer. Wir haben nachgedacht, gegrübelt, ausprobiert, verworfen und getestet. Für die intelligenteste Hausnummernleuchte, die wir je gebaut haben. Erstmals ist es uns gelungen, den Sensor komplett unsichtbar in eine Lichtquelle zu integrieren. Die Sensor Außenleuchte L 820 S als LED Up- und Downlight übersetzt Intelligenz in Optik und Technik und inszeniert Ihre Hausnummer wie keine andere. Uns ging es bei der Entwicklung auch um den Wert des Produkts in der Zukunft. Intelligente Technologie ist von Dauer und besitzt Beständigkeit – ist heller, cooler und intelligenter. Neu: Dauerlicht 4 Stunden optional.

L 820 S

V2 silber

EAN 4007841 671327

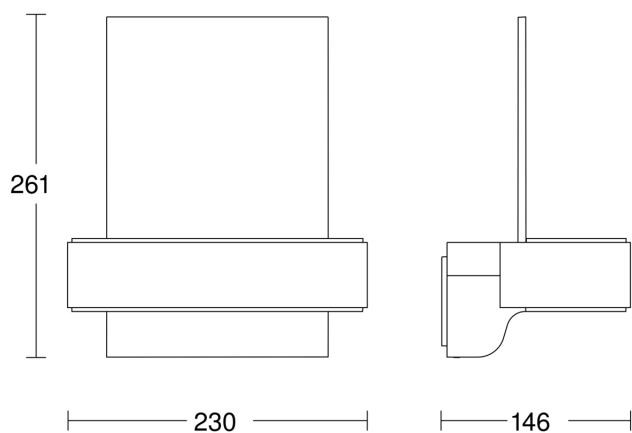
Art.-Nr. 671327

Technische Daten

Abmessungen (L x B x H)	145 x 230 x 260 mm
Netzanschluss	220 – 240 V / 50 – 60 Hz
Sensortechnologie	iHF (Intelligente Hochfrequenz-Technik)
Sendeleistung	
Leistung	9,8 W
Vernetzung	Nein
Slavebetrieb einstellbar	Ja
gemessener Lichtstrom (360°)	679 lm
Gesamtprodukt Effizienz	69 lm/W
Farbtemperatur	3000 K
Mit Leuchtmittel	Ja, LED-Leuchtmittel
Leuchtmittel	LED nicht austauschbar
Lebensdauer LED L70B50 (25°)	> 60000 Std
Sockel	Ohne
LED Kühlsystem	Active & Passive Thermo Control
Mit Bewegungsmelder	Ja
Erfassungswinkel	160 °
segmentweise Ausblendung	Nein
Elektronische Skalierbarkeit	Ja
Mechanische Skalierbarkeit	Nein
Reichweite Radial	r = 5 m (35 m ²)

Reichweite Tangential	r = 5 m (35 m ²)
Dauerlicht	schaltbar, 4 h
Dämmerungsschalter	Ja
Dämmerungseinstellung	2 – 2000 lx
Zeiteinstellung	5 s – 15 Min.
Grundlichtfunktion	Ja
Grundlichtfunktion Zeit	10/30 Min., ganze Nacht
Funktionen	Bewegungssensor
Softlichtstart	Ja
Schlagfestigkeit	IK03
Schutzart	IP44
Schutzklasse	II
Umgebungstemperatur	-20 – 40 °C
Werkstoff des Gehäuses	Aluminium
Werkstoff der Abdeckung	Kunststoff opal
Herstellergarantie	3 Jahre
Einstellungen via	Potis
Mit Fernbedienung	Nein
Montageort	Wand
Variante	silber
VPE1, EAN	4007841671327

Maßzeichnung



Schaltplan

