



ANHANG:

Aufstellhinweise, Lieferumfang / Stückliste und Technische Daten

Kaminofen „Casablanca 3.0 CTS Deluxe“

Artikelnummer: 105791

UNI-1149 CTS13 3.0 Deluxe

“Dieses Produkt eignet sich nicht als Hauptheizgerät”

Die Bedienungsanleitung muss beachtet werden. Weiterhin sind sämtliche, die Aufstellung und den Betrieb von Kaminöfen betreffenden nationalen Vorschriften und Normen, wie z.B. die Bauordnung der einzelnen Bundesländer, die Feuerungsverordnung (FeuVO), DINV18160 Teil 1 und 2 für Schornsteine, EN 1856-2, EN 15287, EN 13384 für Schornsteinberechnung und EN 13240 für Kaminöfen, sowie örtliche Vorschriften zu beachten und zu erfüllen.

Lieferumfang / Stückliste:

Zum Lieferumfang zählen:

1. Kaminofen Casablanca 3.0 Deluxe
2. Kalte Hand
3. Allgemeine Bedienungsanleitung (BDA)
4. Technische Daten und Aufstellanleitung

Einstellungen

bei Nennwärmeleistung:

Brennstoff	Betriebsart	Primärluftschieber unten an der Tür	Sekundärluftschieber oben an der Tür
Scheitholz	Zeitbrand	Geschlossen	Position II (ca. 70 mm auf)
Braunkohlebriketts	Zeitbrand	Pos. I (10 mm auf)	Position I (ca. 42 mm auf)

Zugelassene Brennstoffe und max. Aufgabemenge:

Brennstoff	Max. Aufgabemenge pro Stunde
Scheitholz	1,85 kg / 45 min
Auflage Scheitholz	2 x 18cm, unten längs nebeneinander und 1 x 18 cm oben quer
Braunkohlebriketts	1,33 kg / 45 min
Auflage Briketts	2 x 7" unten längs nebeneinander und 1,5 x 7" oben quer

Beachten sie unbedingt das Abfallverbrennungsverbot! Verwenden Sie niemals andere als die oben genannten, und für diesen Ofen zugelassene Brennstoffe!

Vorgeschriebene Mindestabstände zu brennbaren Materialien:

Gemessen von...	Mindestabstand in cm
der Geräterückseite	56 cm
den Seiten des Gerätes	35 cm
der Vorderseite (Strahlungsbereich der Sichtscheibe)	110 cm

Vorgeschriebene Mindestabstände zu angrenzenden Wänden, oder sonstigen Hitze reflektierenden Installationen am Aufstellort.

Die Abstände sind insbesondere bei einer Montage des Kaminofens in einer Nische oder Ecke zu berücksichtigen. Andernfalls kann es zu einem Hitzestau und Schäden am Gerät kommen.

Gemessen von..	Mindestabstand in cm
der Geräterückseite	56 cm
den Seiten des Gerätes	35 cm
der Vorderseite (Strahlungsbereich der Sichtscheibe)	110 cm

Schäden, die durch die Nichtbeachtung der Herstelleranweisungen entstehen, fallen nicht unter die Garantie!

Wichtiger Hinweis bei hochwärmedämmten Wänden:

Bei zu schützenden Wänden und Decken mit einem Wärmedurchgangswert $U < 0,4 \text{ W} / \text{m}^2 \times \text{K}$ sind die oben aufgeführten Mindestabstände um 5 cm zu erhöhen.

Reinigung

Die richtige Wartung und Reinigung des Kaminofens garantiert dessen zuverlässige Funktion und dessen gutes Aussehen.

Die Abgasrohre und der Innenraum des Kaminofens müssen mindestens einmal jährlich gereinigt werden, insbesondere die Rauchgasumlenkplatten oben in der Brennkammer müssen einmal im Jahr entfernt, und mit einem harten Besen, oder ähnlichem beidseitig gereinigt werden.

Sollte Ihr Kaminofen mit einem zusätzlichen Rauchrohr, bzw. Turbulator, ausgestattet sein, ist dieser ebenfalls mindestens 1-mal jährlich zu demontieren und die Komponenten zu reinigen. Informieren sie sich über evtl. zusätzlich notwendige Reinigungsintervalle bei ihrem Schornsteinfeger.

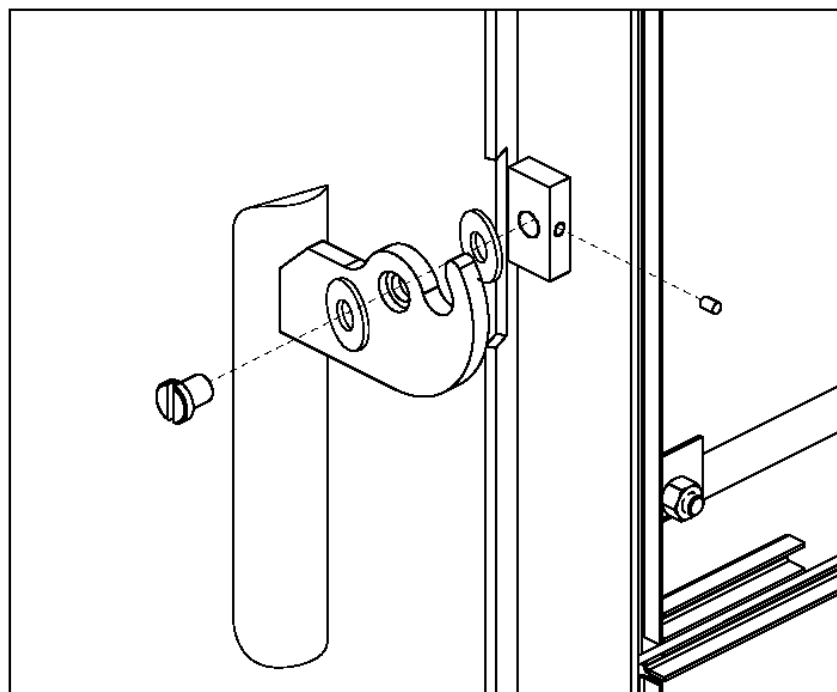
Die lackierten Oberflächen sollten mit einem trockenen und weichen Besen gereinigt werden.

Nachdem die Glasscheibe abgekühlt ist, sollte diese zur Reinigung mit Glasreiniger gereinigt und danach getrocknet werden. Fester, dicker Belag lässt sich mit einem Backofenreiniger entfernen. Vermeiden Sie Kontakt von Glas-/Backofenreiniger mit den Lackflächen des Ofens, da diese Schaden nehmen können.

Verwenden Sie zur Reinigung keine scharfen oder aggressiven Materialien!

Montagehinweise

Montage des Türgriffs

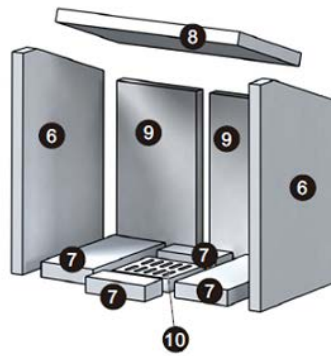




Accente International GmbH Brandstücken 21 22549 Hamburg 22 Leistungserklärung gem. EU-Verordnung (EU) 574/2014: 14-2022			
EN 13240:2001/A2:2004/AC:2007 Benannte Prüfstelle Nr. : DBI / 1721 Verwendungszweck: Raumheizung in Gebäuden mit möglicher Heiz-, Brauchwassererwärmung Name: Casablanca 3.0 CTS Deluxe Artikelnummer : 105791 (UNI 1149 CTS13 3.0 Deluxe) Fertigungsnummer:.....			
Brandsicherheit	erfüllt	Brandverhalten	A1
Sicherheitsabstand zu benachbarten brennbaren Materialien:		Rückseite Seite Vorne	560 mm 350 mm 1100 mm
Emission der Verbrennungsprodukte			erfüllt
- CO Emissionen	Scheitholz Braunkohle	0,089 % / 1109 mg/m³ 0,089 % / 1107 mg/m³	
Oberflächentemperatur			erfüllt
Reinigbarkeit			erfüllt
Abgastemperatur (in der Messstrecke)			
Abgastemperatur im Stutzen			314°C Holz 322°C Braunkohle
Wärmleistung/Energieeffizienz			erfüllt
-Nennwärmeleistung			7,5 kW
-Raumwärmeleistung			7,5 kW
-Wirkungsgrad			80% Holz 81% Braunkohle
Zulässige Brennstoffe	Unbehandeltes Scheitholz und Braunkohle		
Eignung zur Mehrfachbelegung			Ja
Emissionen (Anforderung nach AT 15A)		Für Scheitholz	
- CO		728 mg/MJ	
- Staub		19,7 mg/MJ	
- OGC		49 mg/MJ	
- NO _x		77 mg/MJ	
Vor Inbetriebnahme beachten Sie bitte ausführlich die Bedienungsanleitung. Es dürfen ausschließlich zugelassene Brennstoffe verwendet werden. Geeignet als Zeitbrandfeuerstätte. In Österreich Betrieb nur in Nennlast.			

CTS

GTS/STS



Verfügbare Ersatzteil Liste

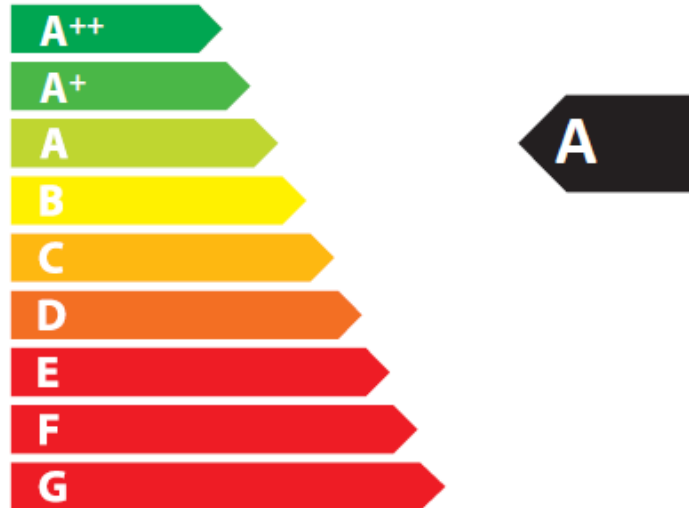
Art.-Nr.	Nr. auf der Zeichnung	Ersatzteil Bezeichnung
102665	1	Glas inkl. Dichtung und Halteklammerset
103675	2	obere Tür Schwarz
104765	3	untere Tür Schwarz
104055	4	Griff / Knauf untere Tür
104054	5	Hebelgriff inkl. Befestigungsschrauben
103664	6	seitliches Keramik Platten Set (2 Stk.)
103665	7	unteres Keramik Set (4 Stk.)
105573	8	obere Keramik Umlenkplatte
103663	9	hinteres Keramik Platten Set (2 Stk.)
101500	10	Ascherost
102205	11	Aschekasten
105504	12	Feuerraumsicherungsschiene
102210	13	Topplatte Abstandhalter (1 Stk.)
102209	14	Schrauben (1 Seite)
104771	15	seitl. halbe Keramik Platte weiß (1 Stk.)
104766	15	1/3 seitl. Granit Platte (1 Stk.)
104768	15	1/3 seitl. Sandstein Platte (1 Stk.)
104772	16	Keramik Top Platte
102662	16	Granit Top Platte
103624	16	Sandstein Top Platte
104773	17	Teefachstein Keramik
104767	17	Teefachstein Granit
104770	17	Teefachstein Sandstein
104060	Ohne	Magnet für untere Tür
101502	Ohne	Knauf für Primär- und Sekundärluft (2 Stck.)
103623	Ohne	Schieber für Sekundärluft
103622	Ohne	Schieber für Primärluft
101499	Ohne	Türfeder
103782	Ohne	Türdichtung 2m, inkl. Klebematerial
103712	Ohne	Ofenlack Spraydose (Schwarz)
12049	Ohne	Ofenlack Spraydose (Grau)



ENERG Y IJA
енергия · ενεργεια IE IA

Accente International
GmbH

Casablanca 3.0 CTS
UNI-1149 CTS 3.0



ENERGIA · ЕНЕРГИЯ · ΕΝΕΡΓΕΙΑ · ENERGIJA · ENERGY · ENERGIE · ENERGI

2015/1186

ACCENTE International GmbH
Brandstücken 21
D-22549 Hamburg

Technische Parameter für Einzelraumheizgeräte für feste Brennstoffe
gemäß deligierte Verordnung (EU) 2015/1186 zur Ergänzung der Richtlinie 2010/30/EU

Modellkennung(en)	CASABLANCA 3.0 GTS Deluxe / CASABLANCA 3.0 STS Deluxe / CASABLANCA 3.0 CTS Deluxe / CASABLANCA 3.0 Stahl Deluxe UNI 1149 GTS 13 3.0 DELUXE / UNI 1149 STS 13 3.0 DELUXE / UNI 1149 CTS 13 3.0 DELUXE / UNI 1149 3.0 Deluxe	
Harmonisierte technische Spezifikationen	EN13240:2001/A2:2004/AC:2007	
indirekte Heizfunktion	nein	
Direkte Wärmeleistung in kW	7,5	
Brennstoff	Bevorzugter Brennstoff	Sonstige geeignete Brennstoffe
Scheitholz mit einem Feuchtigkeitsgehalt ≤ 25%	ja	ja
Pressholz, Feuchtigkeitsgehalt < 12%	nein	nein
Sonstige holzartige Biomasse	nein	nein
Nicht-holzartige Biomasse	nein	nein
Anthrazit und Trockendampfkohle	nein	nein
Steinkohlenkoks	nein	nein
Schwelkoks	nein	nein
Bituminöse Kohle	nein	nein
Braunkohlebriketts	nein	ja
Trofbriketts	nein	nein
Briketts aus einer Mischung aus fossilen Brennstoffen	nein	nein
Sonstige fossile Brennstoffe	nein	nein
Briketts aus einer Mischung aus Biomasse und fossilen Brennstoffen	nein	nein
Sonstige Mischung aus Biomasse und festen Brennstoffen	nein	nein
Eigenschaften im Betrieb mit bevorzugtem Brennstoff		
Raumheizungs-Jahresnutzungsgrad in %	70	
Energieeffizienzindex (EEI)	106 = A	
Wärmeleistung		
Nennwärmeleistung	7,5	kW
Mindestwärmeleistung (Richtwert)	N.A.	kW
Brennstoff -Wirkungsgrad (auf Grundlage des NCV)		
Brennstoff-Wirkungsgrad bei Nennwärmeleistung	80	%
Brennstoff-Wirkungsgrad bei Mindestwärmeleistung (Richtwert)	N.A.	%
Das notifizierte Prüflabor hat nach System 3 die Erstprüfung durchgeführt		
Prüflabor	DBI	
Prüflabor Nr.	DBI 1721	
Prüfbericht Nr.	F 18/06/0571	

ACCENTE International GmbH
Brandstücken 21
D-22549 Hamburg

Erforderliche Angaben zu Festbrennstoff-Einzelraumheizgeräten
gemäß Verordnung (EU) 2015/1185 zur Durchführung der Richtlinie 2009/125/EG

Modellkennung(en)	CASABLANCA 3.0 GTS Deluxe / CASABLANCA 3.0 STS Deluxe / CASABLANCA 3.0 CTS Deluxe / CASABLANCA 3.0 Stahl Deluxe UNI 1149 GTS 13 3.0 DELUXE / UNI 1149 STS 13 3.0 DELUXE / UNI 1149 CTS 13 3.0 DELUXE / UNI 1149 3.0 Deluxe						
Harmonisierte technische Spezifikationen und Normen	EN13240:2001/A2:2004/AC:2007 Verordnung(EU) 305/2011						
indirekte Heizfunktion	nein						
Direkte Wärmeleistung in kW	7,5						
Brennstoff	Bevorzugter Brennstoff	Sonstige geeignete Brennstoffe	Raumheizungs-Jahresnutzungsgrad in %	Raumheizungs-Emissionen bei Nennwärmeleistung			
				PM	OGC	CO	No _x
				mg/Nm ³ (13% O ₂)			
Scheitholz mit einem Feuchtigkeitsgehalt ≤ 25%	ja	ja	70	29,9	81,7	1109,9	118,2
Pressholz, Feuchtigkeitsgehalt < 12%	nein	nein					
Sonstige holzartige Biomasse	nein	nein					
Nicht-holzartige Biomasse	nein	nein					
Anthrazit und Trockendampfkohle	nein	nein					
Steinkohlenkoks	nein	nein					
Schwelkoks	nein	nein					
Bituminöse Kohle	nein	nein					
Braunkohlebriketts	nein	ja	71	38	50,5	1107,1	132
Torfbriketts	nein	nein					
Briketts aus einer Mischung aus fossilen Brennstoffen	nein	nein					
Sonstige fossile Brennstoffe	nein	nein					
Briketts aus einer Mischung aus Biomasse und fossilen Brennstoffen	nein	nein					
Sonstige Mischung aus Biomasse und festen Brennstoffen	nein	nein					
Eigenschaften im Betrieb mit bevorzugtem Brennstoff							
Wärmeleistung							
Nennwärmeleistung	7,5			kW			
Mindestwärmeleistung (Richtwert)	N.A.			kW			
Thermischer Wirkungsgrad (auf Grundlage des NCV)							
Thermischer Wirkungsgrad bei Nennwärmeleistung	80			%			
Thermischer Wirkungsgrad bei Mindestwärmeleistung (Richtwert)	N.A.			%			
Das notifizierte Prüflabor hat nach System 3 die Erstprüfung durchgeführt							
Prüflabor	DBI						
Prüflabor Nr.	DBI 1721						
Prüfbericht Nr.	F 18/06/0571						

Hilfsstromverbrauch / Auxiliary electricity consumption {F4}				Art der Wärmeleistung / Raumtemperaturkontrolle / Type of heat output/room temperature control {F2}	
Bei Nennwärmeleistung / At nominal heat output	<i>el max</i>	--	kW	Einstufige Wärmeleistung, keine Raumtemperaturkontrolle (0%) / <i>single stage heat output, no room temperature control</i>	JA / <i>yes</i>
Bei Mindestwärmeleistung / At minimum heat output	<i>el min</i>	--	kW	zwei oder mehr manuelle Stufen, keine Raumtemperaturkontrolle (1%) / <i>two or more manual/stages, no room temperature control</i>	NEIN / <i>no</i>
Im Bereitschaftszustand / In standby mode	<i>el sb</i>	--	kW	Raumtemperaturkontrolle mittels eines mechanischen Thermostats (2%) / <i>with mechanic thermostat room temperature control</i>	NEIN / <i>no</i>
Leistungsbedarf der Pilotflamme / Permanent pilot flame power requirement {F5}				mit elektronischer Raumtemperaturkontrolle (4%) / <i>with electronic room temperature control</i>	
Leistungsbedarf der Pilotflamme (soweit vorhanden) / Pilot flame power requirement (if applicable)	<i>P pilot</i>	N.A.	kW	mit elektronischer Raumtemperaturkontrolle und Tageszeitregelung (6%) / <i>with electronic room temperature control plus day timer</i>	NEIN / <i>no</i>
				mit elektronischer Raumtemperaturkontrolle und Wochentagsregelung (7%) / <i>with electronic room temperature control plus week timer</i>	NEIN / <i>no</i>
				Sonstige Regelungsoptionen/ Other control options {F3}	
				Raumtemperaturkontrolle mit Präsenzerkennung (1%) / <i>room temperature control, with presence detection</i>	NEIN / <i>no</i>
				Raumtemperaturkontrolle mit Erkennung offener Fenster (1%) / <i>room temperature control, with open window detection</i>	NEIN / <i>no</i>
				mit Fernbedienungsoption (1%) / <i>with distance control option</i>	NEIN / <i>no</i>

(*) PM = Staub, OGC = gasförmige organische Verbindungen, CO = Kohlenmonoxid, NOx = Stickoxide / PM = particulate matter, OGCs = organic gaseous compounds, CO = carbon monoxide, NOx = nitrogen oxides

Technische Daten

Kaminofen- Modell	Heiz- Leistu- ng in kW	Wirkun- gsgrad In %	EEI Energ- eeffizi- enzind- ex	Bauart	Rauchrohr- Durch- Messer in mm	Höhe in mm	Breite in mm	Tiefe in mm	Gewic- ht in kg	Anschlusshöhe des Ofens zur Bestimmung des Rauchrohranschl- usses (Unterkante Rauchrohrstutze- n) in mm	Daten für den Schornsteinfegermeister zur Berechnung des Schornsteines		
											Abgasmassen- Strom g/s	Abgastempe- ratur am Stutzen in C°	Mindest Abgasförderdruck In PA
Kaminofen Casablanca 3.0 CTS Deluxe													
Scheitholz	7,5	80	106	A1	150	1126	530	424	122	1041	6,69	314	12 Pa
Braunkohlebriketts	7,5	81	71								5,61	322	