



LED-Deckenventilator Sternenhimmeleffekt





hagebau Handelsgesellschaft
für Baustoffe mbH & Co. KG
Celler Straße 47, D-29614 Soltau
www.hagebau.de

Art.-Nr.: 991196 / 991197
Typennr.: R62522101 / R62522132
01/2022

Inhaltsverzeichnis

Beschreibung der Symbole.....	1
Wichtige Sicherheitshinweise.....	2
Identifizierung von Teilen.....	6
Installationsanweisung.....	7
Betrieb.....	9
Technische Daten.....	11

Beschreibung der Symbole

	<p>CE ist die Abkürzung für Conformité Européenne und bedeutet "Entspricht den EU-Richtlinien". Mit der CE-Kennzeichnung bestätigt der Hersteller, dass dieses Produkt die geltenden europäischen Richtlinien erfüllt.</p>
	<p>Dieses Produkt muss mit seinem Schutzleiter (grün-gelbe Ader) an die Schutz Erde-Klemme angeschlossen werden.</p>
	<p>Das Symbol der durchgestrichenen Mülltonne weist darauf hin, dass der Artikel getrennt vom Hausmüll zu entsorgen ist. Der Artikel sollte gemäß den örtlichen Umweltvorschriften zur Abfallentsorgung dem Recycling zugeführt werden. Indem Sie einen gekennzeichneten Gegenstand vom Hausmüll trennen, tragen Sie dazu bei, die Abfallmenge, die in Verbrennungsanlagen oder auf Deponien verbracht wird, zu reduzieren und mögliche negative Auswirkungen auf die menschliche Gesundheit und die Umwelt zu minimieren.</p>

Wichtige Sicherheitshinweise

Bevor Sie dieses Produkt verwenden, lesen Sie alle Anweisungen und Warnhinweise in diesem Handbuch.



WARNUNG

Lesen Sie diese Informationen sorgfältig durch, bevor Sie dieses Produkt installieren oder verwenden. Bewahren Sie dieses Handbuch zusammen mit dem Produkt zum späteren Nachschlagen auf.

VORSICHT

Gefahren durch Feuer, Stromschlag, Körperverletzung und Sachschaden. Um das Gerät zu benutzen, befolgen Sie immer die Anweisungen für Montage, Gebrauch und Wartung sowie die Gebrauchshinweise:

- Bitte lesen Sie diese Anleitung sorgfältig durch und bewahren Sie diese auf.
- Die Befestigungsmittel zur Befestigung an der Decke wie Haken oder andere Vorrichtungen, müssen mit ausreichender Festigkeit befestigt werden, um dem 4-fachen Gewicht des Produktes standzuhalten.
- Elektrische Anlagen dürfen nur von einem qualifizierten Techniker (z. B. Elektriker) installiert werden, der mit den einschlägigen Vorschriften vertraut ist.
- Führen Sie die Installation gemäß den örtlichen Vorschriften durch.
- Um das Risiko eines Stromschlags zu verringern, vergewissern Sie sich vor Beginn der Installation, dass der Strom am Schutzschalter oder im Sicherungskasten abgeschaltet ist.



- Um die Verletzungsgefahr für Personen zu verringern, installieren Sie die Ventilator-Deckenleuchte so, dass sich die Flügel mindestens 2,3m über dem Boden befinden.
- Dieses Produkt ist für die Montage an Oberflächen normaler Entflammbarkeit geeignet, wie z. B. Holz, Mauerwerk. Es eignet sich nicht für die Montage an leicht entflammaren Oberflächen oder in der Umgebung von brennbaren Materialien.
- Achten Sie wahren der Vorbereitung der Befestigungslocher darauf, dass Sie nicht in Leitungen oder Netzkabel unter der Oberflache bohren.
- Niemals Gegenstande auf das Produkt legen oder daran aufhangen.
- Hangen Sie das Produkt niemals an den Anschlusskabeln auf.
- **WARNUNG:** Wenn ungewohnliche Schwingbewegungen beobachtet werden, stellen Sie die Verwendung des Ventilators sofort ein und wenden Sie sich an den Hersteller, seinen Kundendienst oder entsprechend qualifizierte Personen.
- Verwenden Sie diesen Ventilator niemals an nassen oder feuchten Orten wie einem Badezimmer.
- Dieses Gerat kann von Kindern ab 8 Jahren und Personen mit eingeschrankten physischen, sensorischen oder geistigen Fahigkeiten oder Mangel an Erfahrung und Wissen verwendet werden, wenn sie beaufsichtigt oder in die sichere Verwendung des Gerats eingewiesen wurden und verstehen die damit verbundenen Gefahren. Kinder sollten beaufsichtigt werden, um sicherzustellen, dass sie nicht mit dem Gerat spielen.
- Reinigung und Wartung durfen nicht von Kindern ohne Aufsicht durchgefuhrt werden.

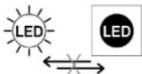


- Schließen Sie dieses Gerät immer an eine 220-240V Stromversorgung an.
- Wir empfehlen, Personen (insbesondere Kinder oder ältere Menschen) nicht über längere Zeit einem kontinuierlichen Kaltluftstrom auszusetzen.
- Nur für den privaten Hausgebrauch in Innenräumen.
- Tauchen Sie das Produkt niemals in Wasser oder andere Flüssigkeiten.
- Nur qualifizierte Servicemitarbeiter dürfen Reparatur- und Wartungsarbeiten durchführen. Der Austausch von Teilen des Sicherheitsfederungssystems muss vom Hersteller, seinem Kundendienst oder entsprechend qualifizierten Personen durchgeführt werden.
- Stellen Sie vor der Wartung sicher, dass alle Anschlüsse sicher sind um ein Herunterfallen des Geräts, Feuer- oder Stromschlaggefahr zu vermeiden.
- Betreiben Sie das Produkt nur im vollständig montierten Zustand.
- Betreiben Sie das Produkt nicht, wenn es heruntergefallen, beschädigt ist oder Anzeichen einer Produktfehlfunktion aufweist. Betreiben Sie das Produkt nicht mit einem beschädigten Stecker oder Kabel.
- Stellen Sie immer sicher, dass die Hände trocken sind, bevor Sie den Schalter am Produkt betätigen, einstellen oder den Stecker und die Netzanschlüsse berühren.
- Lassen Sie dieses Produkt während des Gebrauchs nicht unaufbesichtigt.
- Stecken Sie keine Gegenstände oder Finger durch das Schutzgitter.

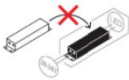


WARNUNG

- Dieses Produkt enthält 4 Lichtquellen der Energieeffizienzklasse <F> (EU) 2019/2015

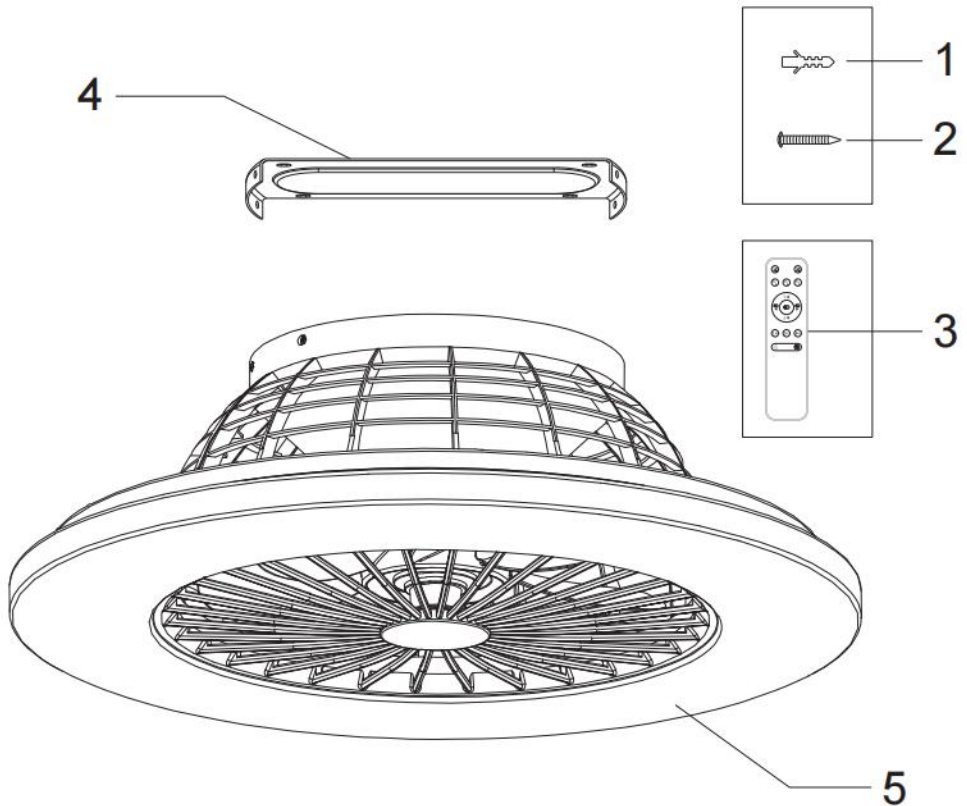


- Die Lichtquelle des umgebenden Produktes ist für den Benutzer nicht ersetzbar. Austausch nur durch autorisierte Stellen. Wenn die Lichtquelle ihr Lebensdauerende erreicht hat, ist die gesamte Leuchte zu ersetzen.



- Das Betriebsgerät des umgebenden Produktes ist für den Benutzer nicht ersetzbar. Austausch nur durch autorisierte Stellen. Diese Leuchte darf nur mit dem beiliegenden Netzteil oder Vorschaltgerät betrieben werden. Wenn das Betriebsgerät nicht mehr funktionsfähig ist, muss die gesamte Leuchte ersetzt werden.
- Wenn die Lichtquelle das Ende ihrer Lebensdauer erreicht, muss die gesamte Leuchte ersetzt werden.
- Nutzen Sie ein Netzkabel oder eine Zuleitung mit nicht weniger als 3G0,75mm².

Identifizierung von Teilen



1	Dübel
2	Schraube
3	Fernbedienung
4	Montageplatte
5	Deckenventilator mit Leuchte

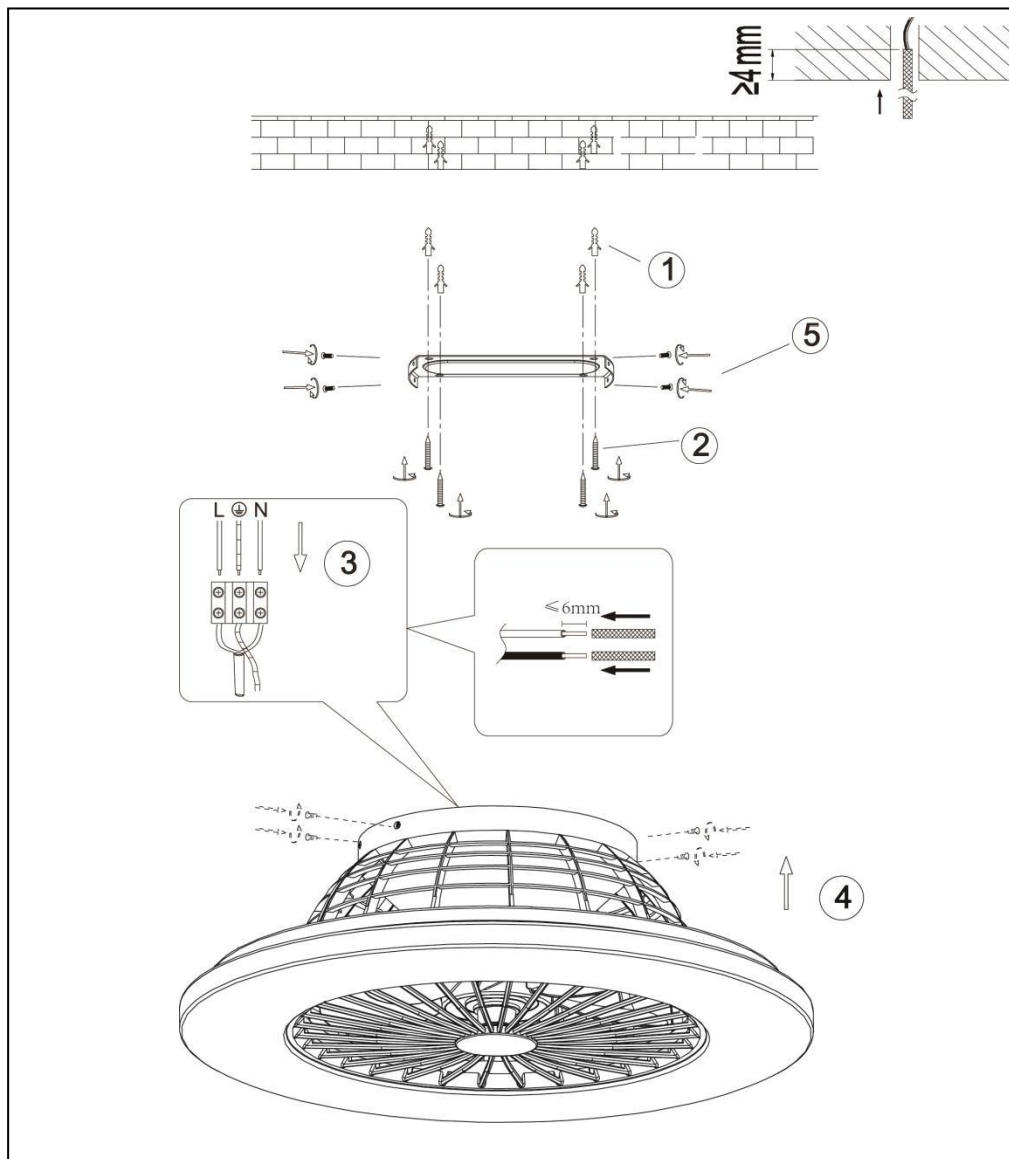
Installationsanweisung

WARNUNG: Schalten Sie die Stromzufuhr zum Schaltschrank aus.

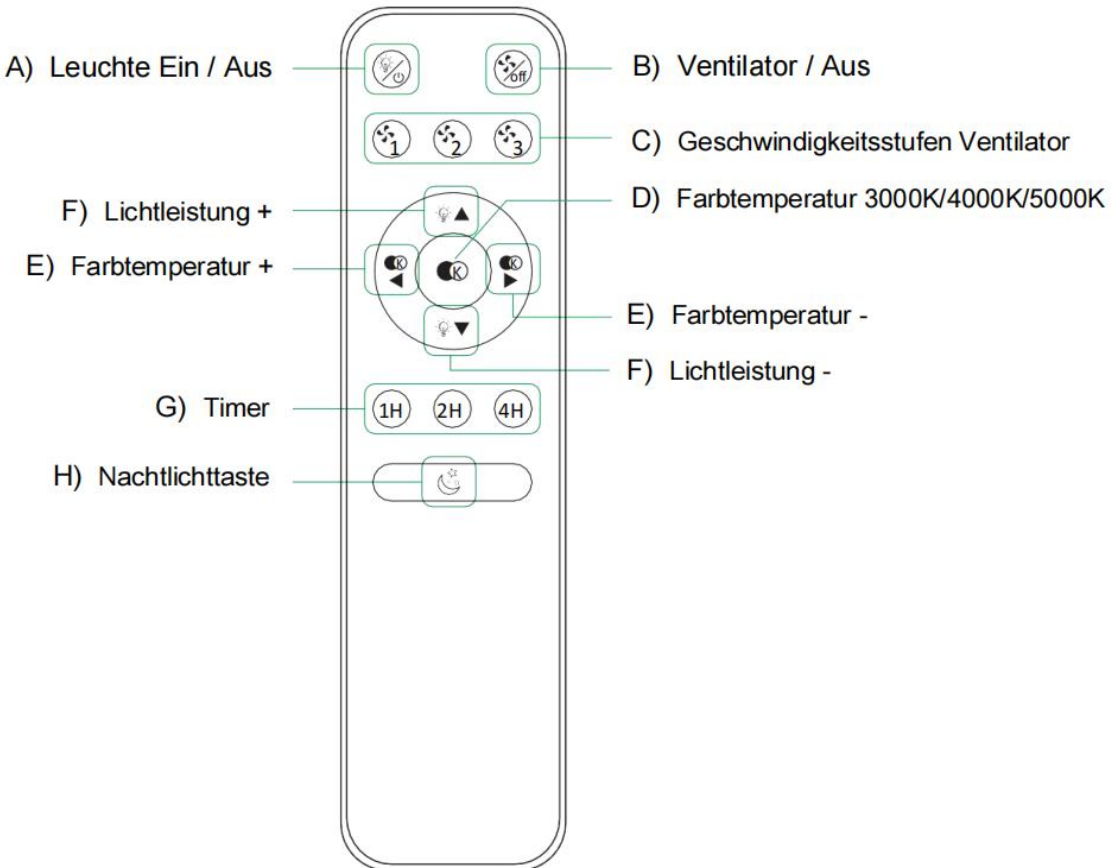
Um die Brandgefahr zu verringern, montieren Sie am besten eine Metall-Abgangsdose an der Gebäudestruktur.

Zur Montage und Installation des Produkts (nicht im Lieferumfang enthalten): Kreuzschlitzschraubendreher, Trittleiter, Elektroisolierband.

- 1) Packen Sie alle Teile vorsichtig aus und überprüfen Sie, ob keine Teile fehlen. Schalten Sie die Stromversorgung im Schaltschrank ab.
- 2) Montieren Sie den Dübel in der Decke, die Position des Dübels muss mit dem Loch der Montageplatte übereinstimmen.
- 3) Montieren Sie die Montageplatte mit vier Schrauben an der Decke, ziehen Sie die vier Schrauben fest an. Um die Leistung des Ventilators zu maximieren, achten Sie darauf, die Montagehalterung an der Decke zu befestigen und horizontal zu positionieren.
- 4) Um die Lüsterklemme an die Stromversorgung anzuschließen, beziehen Sie sich auf das Kabelschemata wie unten abgebildet. Achtung: Der Ventilator muss geerdet werden.
- 5) Setzen Sie das Produkt vorsichtig in die Montagehalterung ein. Drehen Sie den Ventilator, bis das Schraubenloch mit dem Schraubenloch auf der Montageplatte übereinstimmt. Dann ziehen Sie die Schrauben fest an.
- 6) Wenn der Ventilator vollständig installiert ist, überprüfen Sie, ob alle Teile sicher befestigt und festgezogen sind.



Betrieb



A: Leuchte Ein/Aus- Taste

1. Drücken Sie die Taste Leuchte Ein/Aus, um die Leuchte ein- oder auszuschalten.
2. Die Leuchten- und Lüfterfunktion kann unabhängig oder zusammen betrieben werden.

B: Ventilator-Aus-Taste

Drücken Sie die Taste Ventilator - aus, um den Ventilator auszuschalten.

C: Schalter zum Einschalten des Ventilators

1. Geschwindigkeit 1: Ventilator läuft mit niedriger Geschwindigkeit
2. Geschwindigkeit 2: Ventilator läuft mit mittlerer Geschwindigkeit
3. Geschwindigkeit 3: Ventilator läuft mit hoher Geschwindigkeit

D: Taste zur Auswahl der Farbtemperatur

Wählen Sie die Farbtemperatur aus drei Optionen (3000K-4500K-6500K), indem Sie die Taste "Farbtemperatur" mehrmals drücken.

E: Farbtemperatur "+"  & Farbtemperatur "-"  Taste

Passen Sie die Farbtemperatur zwischen 3000K & 6500K an, indem Sie die Farbtemperaturtasten "+" & "-" drücken.

F: Lichtleistung "+"  & Lichtleistung "-"  Taste

Passen Sie die Lichthelligkeit an, indem Sie die Leuchten-Power-Taste "+" & "-" drücken.

G: Ventilator-Timer-Taste

Drücken Sie die "Timer" -Taste, wenn die Lüfter Funktion eingeschaltet ist. Sie können wählen, wie lange der



Ventilator in Betrieb sein soll. Sie können 1H, 2H, oder 4H auswählen, indem Sie die Taste (1H), (2H) oder (4H) drücken.

H: Nachtlichttaste

Sie können den Nachtmodus auswählen, indem Sie die Nachtlichttaste drücken.

Technische Daten

Modell	R62522101 / R62522132
Nennspannung (V/Hz)	220-240V~ 50Hz
Ausgangsleistung Ventilator	40W
Ausgangsleistung Licht	30W
Schutzklasse	Class I
Schutzklasse	IP20
Farbtemperatur	3000K-6500K
Geschwindigkeiten	3
Lumen	2752lm bei 4000K
Tim	1-2-4 Stunden
Fernbedienung	Ja – (AAA Batterien nicht im Lieferumfang enthalten)
Gewicht	2,2Kg

ERP Test Daten

Beschreibung	Symbol	Wert	Einheit
maximaler Lüfterdurchsatz	F	39,6m ³	m ³ /min
Lüfterleistungseingang	P	43,5	W
Servicewert	SV	0,9	(m ³ /mi) W
Standby-Stromverbrauch	PSB	0,36	W
Jährlicher Stromverbrauch	Q	13,2	kWh/a
Lüfter Schalleistungspegel	LWA	58	dB(A)
maximale Luftgeschwindigkeit	c	2,2	m/sek
Messtandard für Service-Wert	Siehe "Prüfnorm(en) oder Kriterium(n)" IEC 60879:2019		
Kontaktdaten für mehr Informationen	hagebau Handelsgesellschaft für Baustoffe mbH & Co. KG Celler Straße 47, D-29614 Soltau www.hagebau.de		