

Aufbauanleitung

für Warmluftkamine mit Radiante 800/45 K
oder Radiante 800/57 K

Sehr geehrter Kunde,

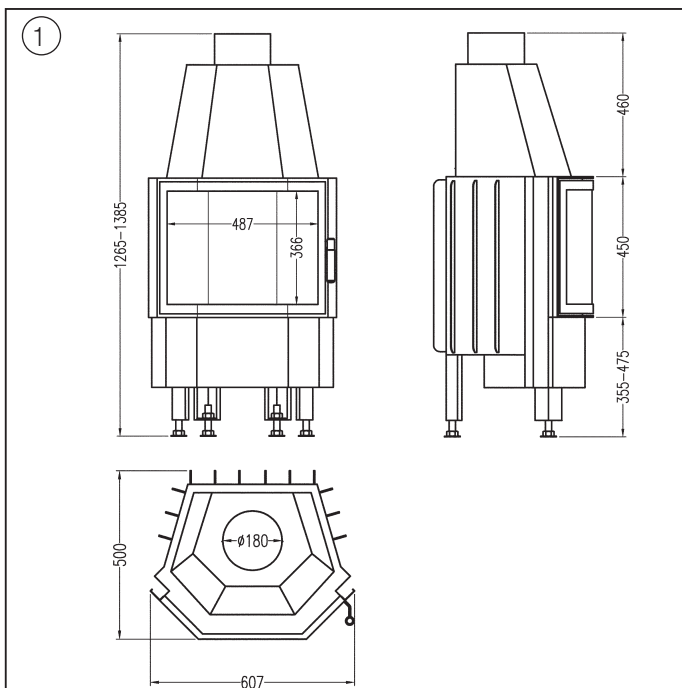
Sie haben ein Qualitätsprodukt erworben, das nach dem neusten Stand der Technik entwickelt wurde. Und Sie haben sich dafür entschieden, den Wärmeerzeuger selbst aufzubauen. Bevor Sie damit beginnen, bitten wir Sie in Ihrem eigenen Interesse, alle Punkte der Anleitungen aufmerksam zu lesen, denn der Anlagenersteller (!) ist für die Sicherheit und einwandfreie Funktion der Anlage verantwortlich. Beim Einbau des Kamineinsatzes müssen die bestehenden Gesetze der Landesbauordnung, sowie örtliche feuerpolizeiliche und baurechtliche Vorschriften wie auch die EN 13229, Teil 1, beachtet werden.

**Und vergessen Sie auf keinen Fall, vor Beginn der Bau-
maßnahme den Bezirksschornsteinfeger zu benachrichtigen.**

Er muss den Rauchrohranschluss an dem Schornstein überprüfen und kontrolliert den Brandschutz! Nun hoffen wir, dass Ihnen der Aufbau Ihres neuen Warmluftkamins ohne Komplikationen gelingt und wünschen Ihnen fortan wohlige warme Stunden mit der Radiante 800!

1. Grundsätzliche Hinweise

1.1 Die wirksame Schornsteinhöhe sollte ab Rauchrohereintritt bis zur Schornsteinmündung mindestens 4 m betragen und der Schornstein sollte einen Mindestquerschnitt von 254 cm² haben, jedoch 400 cm² nicht überschreiten.



Die für die Schornsteinbemessung nach EN 13384 erforderlichen Werte sind:

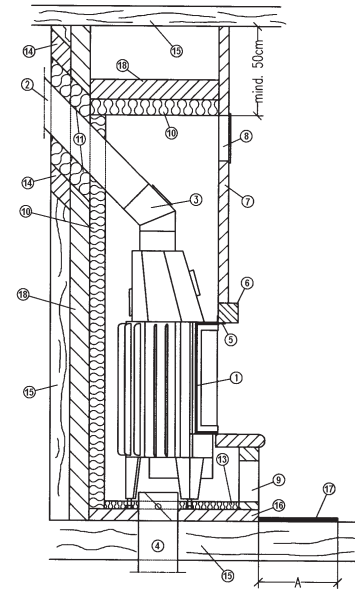
Bei Betrieb mit geschlossenem Feuerraum: A1

Nennwärmeleistung	8,0 kW
Abgasmassenstrom	8,3 g/s
Abgastemperatur	280 °C
erforderlicher Förderdruck	0,12 mbar

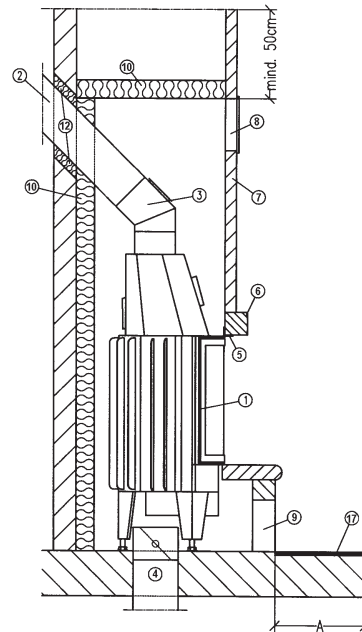
Register NR FK - 29 15 353

Bauart 1

Ausführung bei brennbaren Baustoffen sowie Stahlbetonwänden und Anbauwänden unter 10 cm Stärke



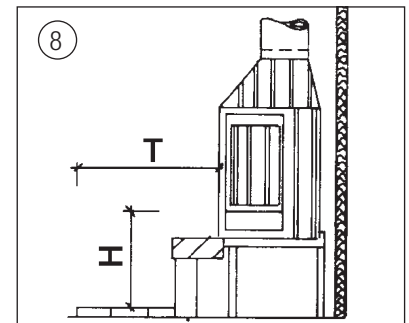
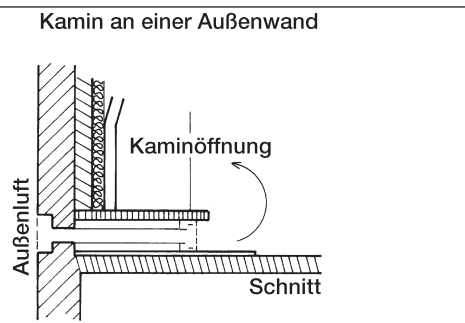
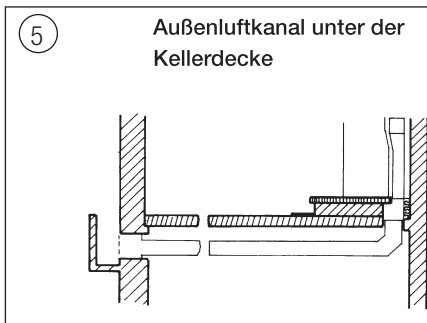
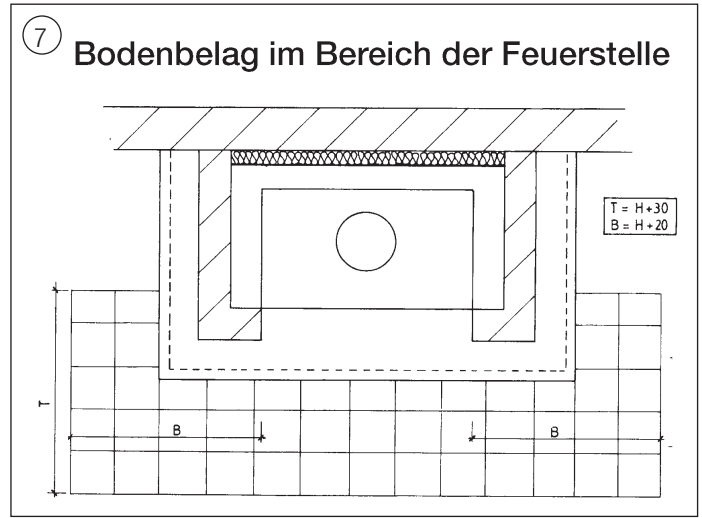
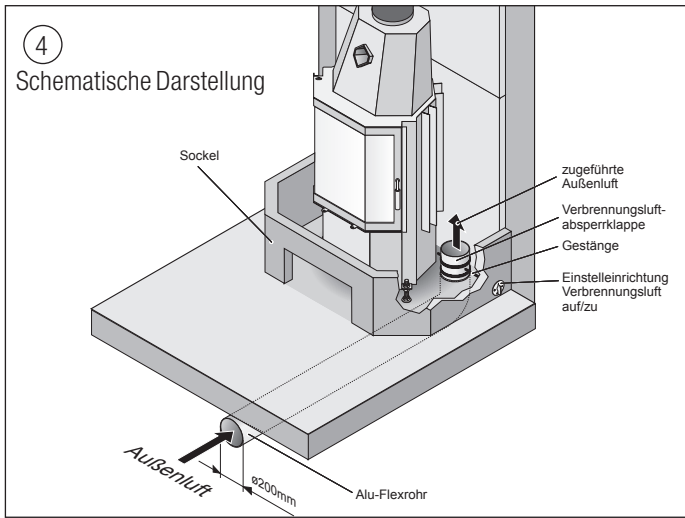
Normalausführung bei nicht brennbaren Baustoffen



*Wärmedämmplatten aus Calciumsilikat, nichtbrennbarer Baustoff gemäß DIN 4102, A1, Zulassungsbescheid Z. 43. 14. - 139 des deutschen Institutes für Bautechnik, Berlin; als Alternative zur Mineralwolle nach DIN 4102, A1; gemäß AGI Q-132
** Mineralwolle nach DIN 4102, A1 und AGI Q-132

- Kamine dürfen nur in Räumen über 12 m² Grundfläche aufgestellt werden.
- Kamine dürfen nicht in Räumen aufgestellt werden, in denen leicht entzündbare oder explosionsfähige Stoffe hergestellt oder gelagert werden.
- Kamine sind raumluftabhängige Feuerstätten, d. h. sie entnehmen ihre Verbrennungsluft aus dem Aufstellraum. Für ausreichende Verbrennungsluft hat der Anlagenbetreiber bzw. -ersteller zu sorgen.

- HARK Radiante
- Wandfutter bzw. Kaminanschlussstutzen
- verstellbarer Rauchrohrbogen mit Revisionsöffnung und Rauchrohr
- Verbrennungsluftzufuhr mit Absperrklappe, freier Querschnitt mind. 300 cm²
- Auflagerahmen für Sturz
- Sturz
- Schürze aus 4 cm Promat oder Referenzstoff
- Warmluftaustrittsgitter, freier Querschnitt 240 cm² pro kW Heizleistung
- Sockel mit Umluftöffnung, freier Querschnitt 200 cm² pro kW Heizleistung
- * Dämmung Promasil 950 KS, 6 cm stark
- **Mineralwolle 10 cm stark
- **Mineralwolle, 4 cm stark
- * Dämmung Promasil 950 KS, 4 cm stark
- Holz- bzw. Stahlbetonwand durch 10 cm Porenbeton ersetzen
- zu schützende Wand bzw. Boden
- Tragplatte aus Beton, mind. 6 cm stark
- Brandschutz aus nicht brennbarem Belag, Mindestabstand: Sockelhöhe plus 30 cm, jedoch mind. 50 cm
- 10 cm starke Abmauerung aus Porenbeton



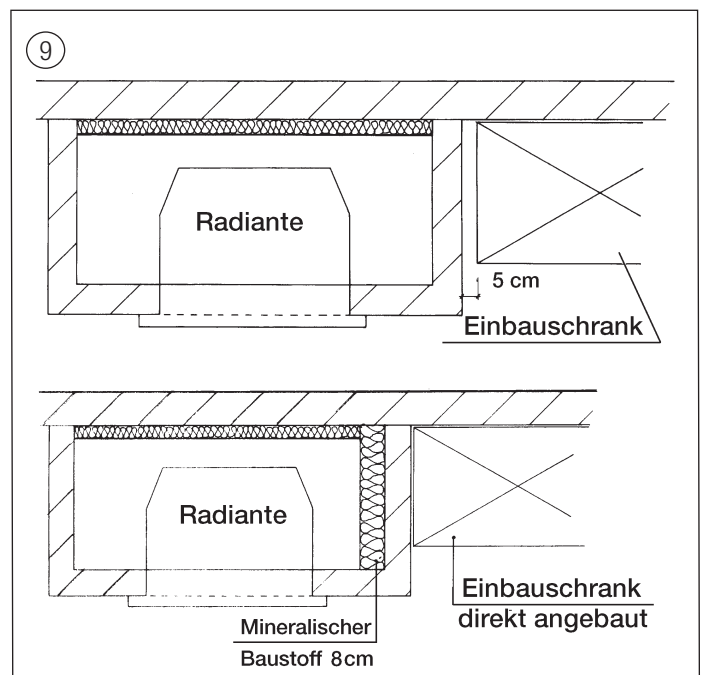
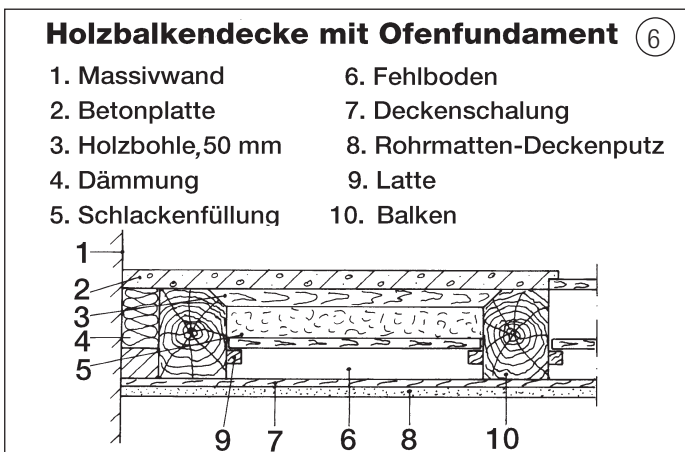
1.5 Kamine bzw. Heizkamine dürfen nicht in Räumen und Wohnungen aufgestellt werden, aus denen mit Hilfe von Ventilatoren (z.B. Küchendunstabsauganlagen) Luft abgesaugt wird, es sei denn, eine Gefährdung des Kamines ist völlig ausgeschlossen. Da beim Betrieb des Heizkamines dem Aufstellraum größere Mengen Luft entzogen werden, ist es unerlässlich, eine Verbrennungsluftleitung zu installieren. Bei der Herstellung der Stellfläche (bzw. des Fundamentes) sollten entsprechende Vorkehrungen getroffen werden. So kann auch später problemlos eine Verbrennungsluftleitung eingebaut werden. Abbildung 4 und 5 zeigen, wie dies bei der Errichtung baulich erfolgen kann. Beim Betrieb mehrerer Feuerstätten in einem Aufstellraum oder in einem Luftverbund ist für jede Feuerstätte eine separate Verbrennungsluftleitung zu erstellen oder eine Leitung entsprechend groß zu dimensionieren. Kamineinsätze nach A1 oder Bauart 1 benötigen 4 m³ Raumvolumen pro 1 kW Nennwärmeleistung!

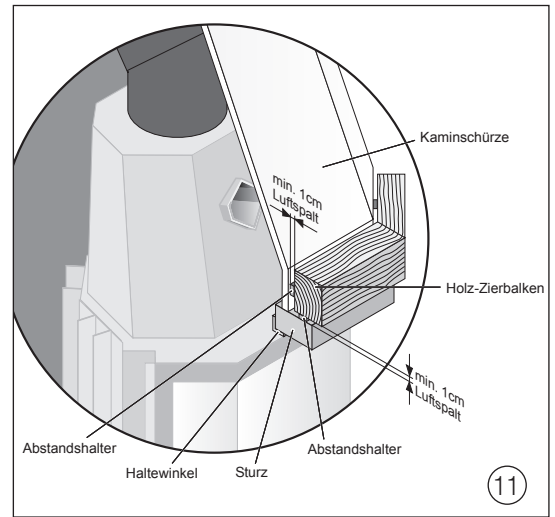
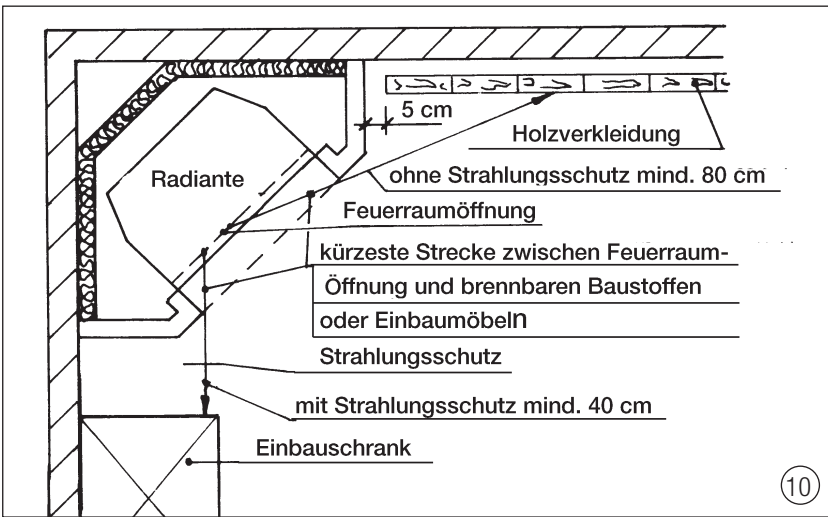
1.6 Kamine dürfen nur unter Aufsicht betrieben werden.

1.7 Die Stellfläche (Unterbau) muss aus nichtbrennbaren Baustoffen bestehen und der statischen Last der Feuerstätte standhalten.

Ungeeignete Untergründe sind u. a.: Asphalt-Estrich, schwimmender Estrich, sowie Estrich mit Fußbodenheizung. Stellflächen dieser Art müssen durch Zement-Estrich als Verbund-Estrich ausgetauscht werden. Dabei muss außerdem beachtet werden, dass zwischen Zement-Estrich und Betondecke keinerlei (!) Versorgungsleitungen (Trittschall- oder Wärmedämmung, Elektroleitungen etc.) verlegt sind. Der Verbund-Estrich muss in der Größe des Kaminsockels hergestellt werden. Achten Sie dringend darauf, dass zwischen dem Verbund-Estrich und dem schwimmenden Estrich eine Bewegungsfuge angeordnet ist.

1.8 Zwischen Feuerraumöffnung und brennbaren Bauteilen (Wandverkleidungen, Einbaumöbel, Dekomöbel usw.) ist ein Mindestabstand von 80 cm einzuhalten. Der Bodenbelag vor der Feuerstelle darf





nur aus nichtbrennbaren Materialien bestehen. Folgende Abstände müssen nach vorn eingehalten werden: Sockelhöhe zuzügl. 30 cm, gesamt mindestens 50 cm. Für die Seiten gilt: Sockelhöhe zuzügl. 20 cm, gesamt mindestens 30 cm. Keramische Fliesen, Naturstein, Kunststein und evtl. auch Metall bieten sich als geeignete Materialien an. (Abb. 7, 8 und 10)

1.9 Sollten Sie keine Kaminverkleidung der Firma HARK bestellt haben, dann achten Sie bitte darauf, dass Sie nur nicht brennbares Baumaterial verwenden.

Geeignet sind alle mineralischen Baustoffe, z. B. Porenbeton, Ziegel, Klinker, Kalksandstein usw.

1.10 Zierbalken an offenen Kaminen sind von der Verkleidung mit einem Abstand von 1 cm anzuordnen. So wird der Zwischenraum belüftet und es kann kein Wärmestau entstehen (siehe Skizze 11).

1.11 Warmluftaustrittsgitter müssen mit einem Mindestabstand von 50 cm zu brennbaren Zimmerdecken oder Stahlbeton – gemessen ab Oberkante Gitter – eingebaut werden, seitlich muss ein Abstand von 30 cm zu brennbaren Gegenständen eingehalten werden. Der freie Querschnitt der Lüftungsgitter muss pro Kilowatt Nennheizleistung der Feuerstätte mindestens 240 cm² betragen. (Abb. 3)

1.12 Die Lüftungsgitter müssen so angeordnet werden, dass sie nicht verstopft werden können.

1.13 Die Rauchrohre müssen zur Reinigung zugänglich sein. Entweder sind die Lüftungsgitter entsprechend anzuordnen oder andere Reinigungsöffnungen zu schaffen.

1.14 Bevor Sie nun mit dem Aufstellen der Anlage beginnen, prüfen Sie bitte noch, ob die Anbauwände lotrecht sind. Die Aufstellung in einer Raumecke setzt einen genauen rechten Winkel voraus!

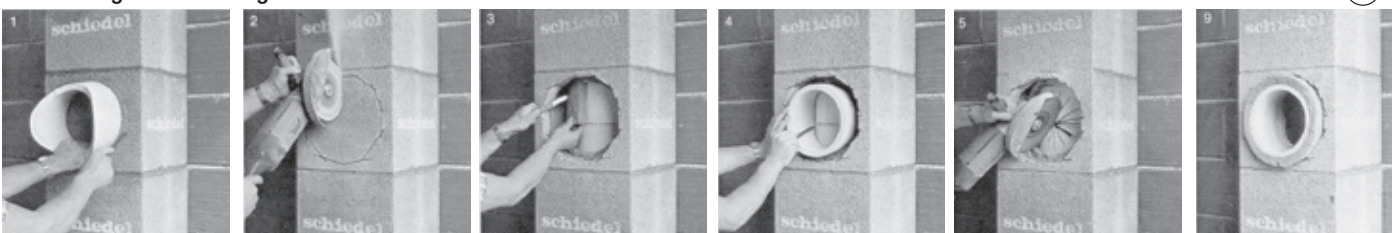
1.15 Abb. 9 zeigt Ihnen die Abstände von Möbeln zur Kaminverkleidung, zum einen bei einer isolierten Kaminverkleidung und zum anderen bei einer nicht isolierten Kaminverkleidung.

Bevor Sie mit dem Aufbau beginnen, sollten Sie sich folgende Werkzeuge bereitlegen:

- Maurerkelle und Fugenkelle
- Mörtel- und Wassereimer
- Schwamm
- Zollstock
- Gummihandschuhe
- Pinsel

Anleitung zum nachträglichen Einbau von Rauchrohr- und Putztüranschlüssen aus Schamotte

12



1 Anzeichnen der notwendigen Öffnungen für den Rauchrohr- bzw. Putztürenanschluß (rund bzw. eckig)

2 Aufschneiden des Mantelsteines mittels Trennscheibe (im Rohbau). Ausbohren mit Bohrmaschine (staubfreie Methode in bewohnten Räumen).

3 Schiedel Dämmmatte mit Messer durchschneiden und entfernen.

4 Original Schiedel-Rauchrohrstutzen bzw. Putztürzarge zum Anzeichnen am Schamotterohr verwenden.

5 Ausschneiden (oder Ausbohren der lichten Weite für Rauchrohr- bzw. Putztürenanschlußzarge.

6 Einbringen einer Dämmmatte, so dass die freie Beweglichkeit gewährleistet ist.

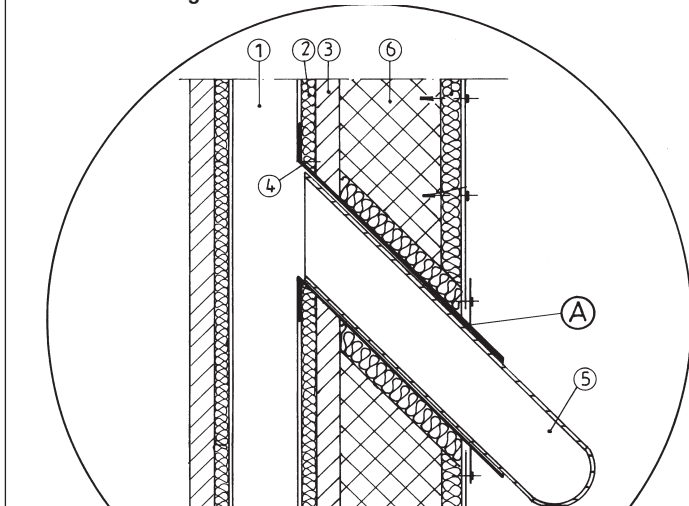


7 Schamotteteile vorsichtig entfernen.

8 Alle Schamotteteile anfeuchten, anschließend Fugenmasse auf Rauchrohr- bzw. Putztürzarge auftragen u. auf Schamotterohr festdrücken.

9 Mit Draht Zarge am Innenrohr anpressen und ausquellenden Kitt verstreichen.

Beim Schiedel-Isolierschornstein sollen nach Möglichkeit die vorgesehenen Anschlüsse durch Org.-Schiedel-Formstücke ausgebildet werden. Da im Rohbaustand die genaue Anschlußhöhe für Heizkamine oft noch nicht bekannt ist, besteht bei unserem System die Möglichkeit, problemlos nachträgliche Anschlüsse herzustellen (Rauchrohr- und Putztürenanschluß) Die Arbeiten sollten mit Trennscheibe, Fräse od. Bohrmaschine (kein Schlagbohrer) ausgeführt werden. Stenmarbeiten an Schornsteinen und Schornsteinbauteilen sind unzulässig (DIN 18160 Teil 1). Abdruck mit der freundlichen Genehmigung der Firma Schiedel GmbH & Co.



1. Schornsteininnenrohr
2. Schornsteindämmung
3. Schornsteinmantelstein
4. Schornsteinanschlusstück
5. Verbindungsstück vom Heizeinsatz zum Schornstein
6. Wandmauerwerk

A Anschluhöhe OK FFB-OK Rauchrohr

- Wasserwaage
- Hammer klein, (250 g)
- Hammer gro „Fustel“, (1000 g)
- Metallsge oder Winkelschleifer
- Bohrmaschine
- Handsge (Fuchsschwanz)
- Steinbohrer \varnothing 6 mm, \varnothing 8 mm, \varnothing 10 mm
- Kneifzange oder Seitenschneider
- kleine Holzkeile
- Rohrzange oder Maulschlssel, 30 mm
- Schraubendreher, Flach- und Kreuzschlitz
- Handfeger, Putzlappen
- Zimmermannswinkel

2.4 Der Schornsteinanschluss erfolgt an dem vorhandenen Anschlussstutzen. Vorausgesetzt, der Stutzen wurde in der erforderlichen Hhe eingesetzt. Diese erforderliche Anschluss-hhe entnehmen Sie bitte der Grundriss- oder Ansichtszeichnung. Allerdings kann sich das Anschlussma je nach Schornsteinlage ndern. Deshalb sollten Sie den Rauchrohrbogen auf einen Winkel von 135 Grad (45 Grad) durch das Lsen der Stellschraube einstellen. Dann stecken Sie den Bogen auf den Rauchgasstutzen auf und passen das Rauchrohr auf den Bogen ein.

Messen Sie jetzt - entsprechend der erforderlichen Rauchrohr-lnge - die Schornsteinanschluss-hhe von Oberkante Fuboden bis Oberkante Rauchrohr aus. Das ermittelte Ma zeichnen Sie an dem Schornstein auf.

2.5 Ist kein Anschlussstutzen vorhanden, kann der Schornstein auch nachtrglich geffnet werden. Sollten Sie einen Isolierschornstein haben, beachten Sie bitte die Werksvorschriften der Schornsteinhersteller. Die Hinweise der Firma Schiedel haben wir abgedruckt. Wir mchten Sie bitten, diese unbedingt zu befolgen. Mehrschalige Schornsteine drfen nicht durch Stemmarbeiten oder durch das Bohren mit Schlagbohrmaschinen geffnet werden. (Abb. 12 und 13)

2.6 Das Loch in der Schornsteinwanne sollte ca. 10 cm grer als der Anschlussdurchmesser eingearbeitet werden. So bleibt genug Platz zum Vermrteln und Dmmen.

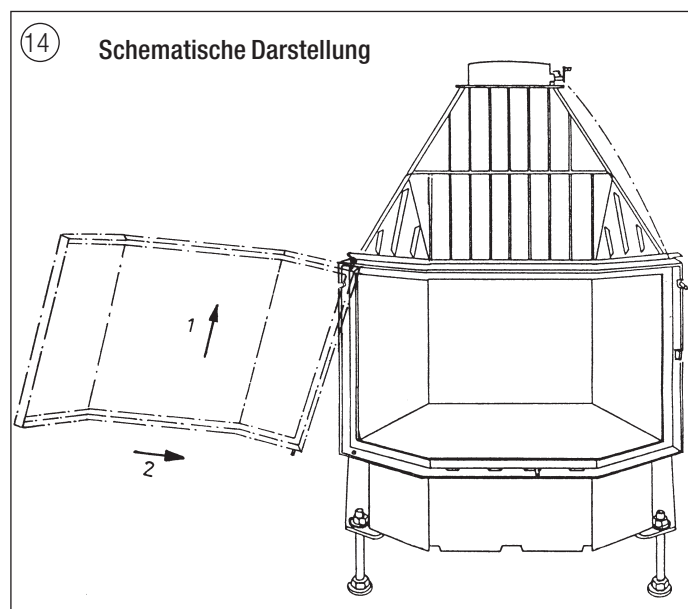
2. Aufbauanleitung

Hinweis: Die Umwelt soll entlastet werden! Deshalb verwenden wir bei Rauchrohren aus Stahl keine Schutzanstriche mehr, denn bei der Herstellung und Verarbeitung sowie bei der Entsorgung der Farbreste wird die Umwelt belastet. Aus diesen Grnden sind die Rauchrohre nur leicht eingefettet. Sollten nun einige Stellen mit Flugrost behaftet sein, so wird dadurch weder die Qualitt, noch die Haltbarkeit beeintrchtigt. Rostansatz ist daher kein Reklamationsgrund!

- 2.1 Der Wrmeerzeuger Typ Radiante 800 wird komplett montiert angeliefert. Transportschden werden somit vermieden.
- 2.2 Der Heizeinsatz lsst sich leichter zur Verwendungsstelle transportieren, wenn Sie zuvor alle losen Teile ausrumen.
- 2.3 Legen Sie die Radiante auf den Rcken. Die Stellfue lassen sich so leichter montieren.

Das Hhenma ermitteln Sie - gemessen von Unterkante Trblendrahmen bis Stellfuende - wie folgt: Sockelhhe + Fugenstrke + Untersimsstrke = Stellfuehhe.

Jetzt richten Sie die Radiante wieder auf.



- 2.7 Das Wandfutter oder Schamotteformteil muss so eingebaut werden, dass es nicht in den Schornsteinzug hereinragt.
- 2.8 Entfernen Sie jetzt den, in den Schornstein hereingefallenen, Schutt durch die Rußentnahmetür an der Schornsteinsohle.
- 2.9 Nun dichten Sie alle Rauchrohrverbindungen mit Kesselkitt (rote Dose) ein.

3. Einbau der Tür Radiante 800

- 3.1 Gemäß der schematischen Darstellung (Abb. 14) setzen Sie nun den Türrahmen ein, wobei Sie die obere Türachse bis zum Anschlag in die obere Bohrung des Blendrahmens einsetzen und die untere in die entsprechende Blendrahmenbohrung absenken.

Die Schenkelfeder muss zuerst über die untere Türachse geführt werden und die Federschenkel in die entsprechenden Bohrlöcher von Tür und Blendrahmen einrasten. Setzen Sie jetzt den Sicherungsclip an der oberen Türachse ein.

4. Einbau der Heizgasumlenkplatten (Abb. 15)

- 4.1 In den Rauchsammler des Heizeinsatzes werden zwei Heizgasumlenkplatten gelegt. Sollten diese nicht vormontiert sein, gehen Sie bitte folgendermaßen vor:
- 4.2 Beginnen Sie mit der oberen Umlenkplatte. Für diese ist ganz oben im Rauchsammler vorne, rechts und links jeweils ein Auflagebolzen angeschweißt. Winkeln Sie die obere Umlenkplatte in den Rauchsammler und legen Sie auf den Auflagebolzen ab. Schieben Sie die Platte ganz nach vorne.
- 4.3 Für die untere Umlenkplatte sind vier Auflagebolzen an den Haltern für die seitlichen Schamottensteine angeschweisst. Legen Sie die Platte auf die vier Bolzen und schieben sie nach hinten.

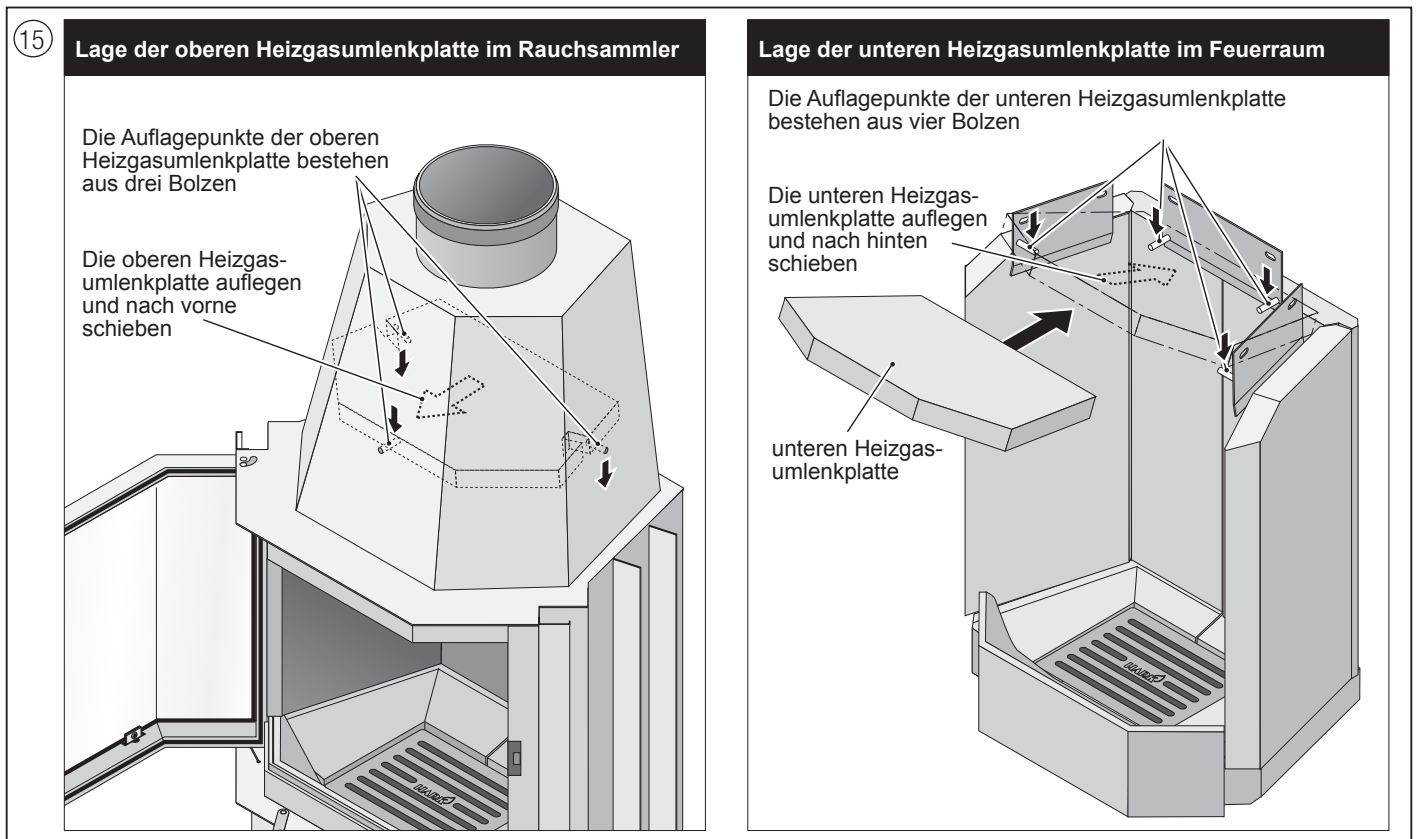
5. Einbau der Schamottesteine

- 5.1 Die Schamottesteine sind eingebaut. Bei einer Reparatur oder Schamottesteinwechsel verfahren Sie wie nachfolgend beschrieben (siehe auch schematische Darstellung der Ersatzteile auf Seite 7).
- 5.2 Beginnen Sie mit den linken und rechten Bodensteinen, danach setzen Sie den vorderen Bodenstein ein. Richten Sie die Steine so aus, dass der Aschekasten, bzw. der Gußrost mit ca. 3 mm Fugenbreite eingelegt werden kann (siehe Skizze Ersatzteile).
- 5.3 Um die senkrechten Schamottesteine einsetzen zu können, müssen zuerst die Schrauben der oberen Schamottehaltebleche gelöst werden. Setzen Sie zunächst die Rückwandsteine ein. Schieben Sie diese hinter die oberen Haltebleche. Danach setzen Sie die Seitensteine ein. Vermitteln Sie die senkrechten Steine so, dass gleiche Fugenbreiten eintreten (siehe Skizze Ersatzteile).
- 5.4 Drehen Sie die Schrauben der Haltebleche wieder fest an.

6. Verbrennungsluft

- 6.1 Wie bereits unter Punkt 1.5 erwähnt, wird die Verbrennungsluft für die Feuerstätte dem Aufstellraum entnommen. Sollte das Raumvolumen nicht ausreichen, muss zusätzlich Verbrennungsluft in den Aufstellraum geführt werden. (Punkt 1.4)

Sofern Sie es bestellt haben, sind der Bausatzlieferung ein flexibles Alu-Rohr, Durchmesser 20 cm, 1,25 m lang, eine verzinkte Luftabsperriklappe von 20 cm Durchmesser und eine Rohrschelle beige packt. Dieses Material dient zur Herstellung der Verbrennungsluftleitung. Die zusätzliche Frischluft kann von Aussen, aus belüftbaren Nebenräumen oder aus belüfteten Kellerräumen entnommen werden (ausgenommen Heizungskeller, Garagen und Räume, in denen entzündbare oder explosionsfähige Stoffe hergestellt oder gelagert werden).



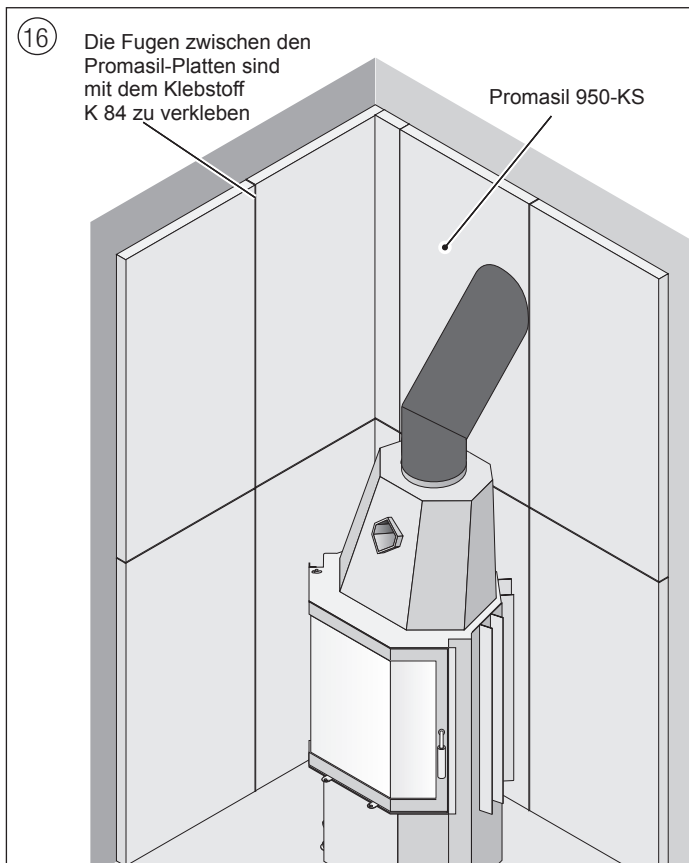
- 6.2 Sollten Sie die Verbrennungsluftleitung durch die Betondecke (Unterbau) führen, dann achten Sie bitte darauf, dass sich die Öffnung nicht an einer Stelle befindet, an der Stellfüße des Wärmeerzeugers platziert sind.
- 6.3 Die Luftklappe montieren Sie bitte so, dass das Gestänge mit dem Regulierknopf zu bedienen ist.
- 6.4 Ist die Feuerstätte nicht in Betrieb, sollte die Luftklappe stets geschlossen sein. So verhindern Sie, dass es zu Zugerscheinungen kommt.
- 6.5 Die verschiedenen baulichen Möglichkeiten entnehmen Sie bitte den Abb. 4 und 5.
- 6.6 Kamineinsätze nach A1 oder Bauart 1 benötigen 4m³ Raumvolumen pro 1 kW Nennwärmeleistung.

Hinweis: Außengitter für die Verbrennungsluftleitung gehören nicht zum Lieferumfang!

7. Anbringen der Wärmedämmplatten Promasil 950 KS

7.1 Allgemeines:

Die Wärmedämmplatten Promasil 950-KS bestehen aus Calciumsilikat. Sie sind frei von organischen Bindemitteln, Asbest und mineralischen Fasern und entsprechen den Bestimmungen für Anbauwände im Kaminbau gemäß DIN 18 895 (auch für Kachelofenbau). Die Dämmplatten sind mit dem Zulassungsbescheid Z.43.14-139 vom Deutschen Institut für Bautechnik Berlin bauaufsichtlich für die Wärmedämmung in Kaminen zugelassen und güteüberwacht. Das Material ist ein nicht-brennbarer Baustoff gemäß DIN 4102-A1.



Die Dämmeigenschaften von Promasil 950-KS sind mit der von Mineralwolle vergleichbar, so dass die gleichen Dämmdicken wie bei Mineralwolle einzusetzen sind. Bei Anbauwänden aus Stahlbeton oder Wänden unter 10 cm Dicke ersetzen die Wärmedämmplatten Promasil 950-KS die 10 cm Gasbetonvormauerung, da sie bei o. g. Anbauwänden zweilagig fugenversetzt verarbeitet werden, so dass eine Gesamtdämmstoff-dicke von 10 cm entsteht.

Bei allen Geräten, die einen Auflagerahmen aus Metall haben (zum Beispiel Kachelkamine, Natursandsteinkamine, Marmorkamine usw.), der an die Anbauwand angedübelt bzw. aufgehängt wird, muss eine massive Wand vorhanden sein, ersetzt oder vorgemauert werden. Somit ist sichergestellt, dass die Befestigungsdübel den Auflagerahmen halten und dass die Metalldübel keine Wärmebrücken zu brennbaren Bauteilen bilden!

Die Wärmedämmplatten Promasil 950-KS sind frei von toxischen Bestandteilen und daher gesundheitlich vollkommen unbedenklich!

7.2 Verarbeitungsanleitung

Promasil 950-KS können Sie mit üblichen Holzbearbeitungswerkzeugen schneiden, bohren oder fräsen. Achten sie aber beim Zuschnitt der Passfüße unbedingt darauf, dass diese winklig und gradlinig erfolgen. Die entstehenden Schneidstäube sind unbedenklich.

Bevor Sie die Platten an der Anbauwand befestigen, sollten diese mit einem Handfeger oder Staubsauger von losen Staubresten befreit werden. Die Wärmedämmplatten Promasil 950-KS können hochkant oder quer - je nach Innenmaß der Kaminverkleidung - an der Wand angebracht werden (Abbildung 16).

Die Befestigung an nicht brennbaren Wänden erfolgt mit dem Kleber K 84. Die Wände müssen im Rohzustand sein, das heißt, dass sich keine Tapeten oder Anstriche auf den Wänden befinden dürfen. Für eine Platte von 50 x 100 cm bringen Sie sechs Klebepunkte mit einem Durchmesser von ca. 5 cm auf die Platte auf und drücken sie gegen die Anbauwand. Die Fugen zwischen den einzelnen Isolierplatten werden mit einer durchgehenden Naht mit dem K 84-Kleber verklebt.

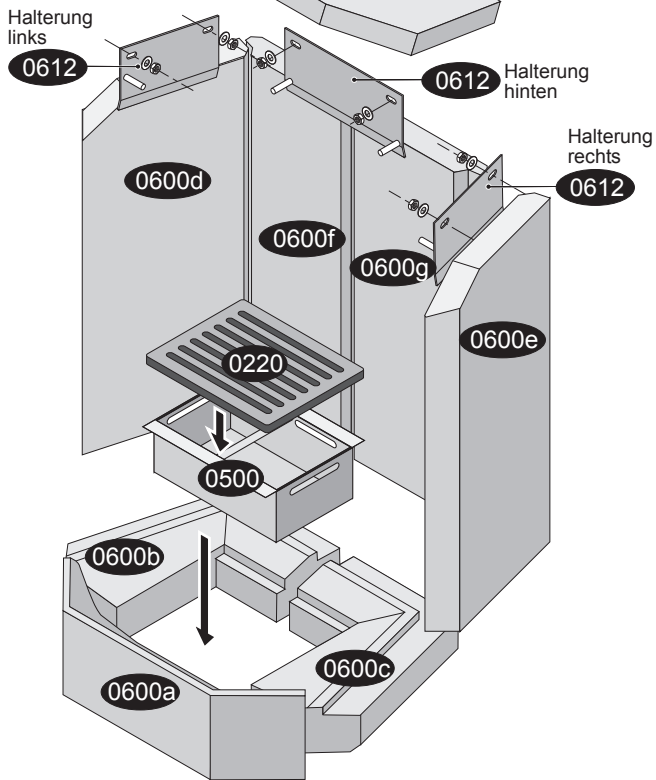
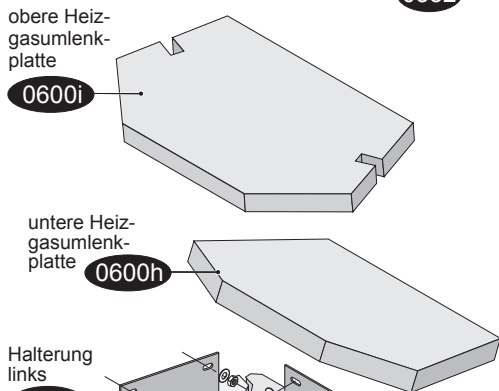
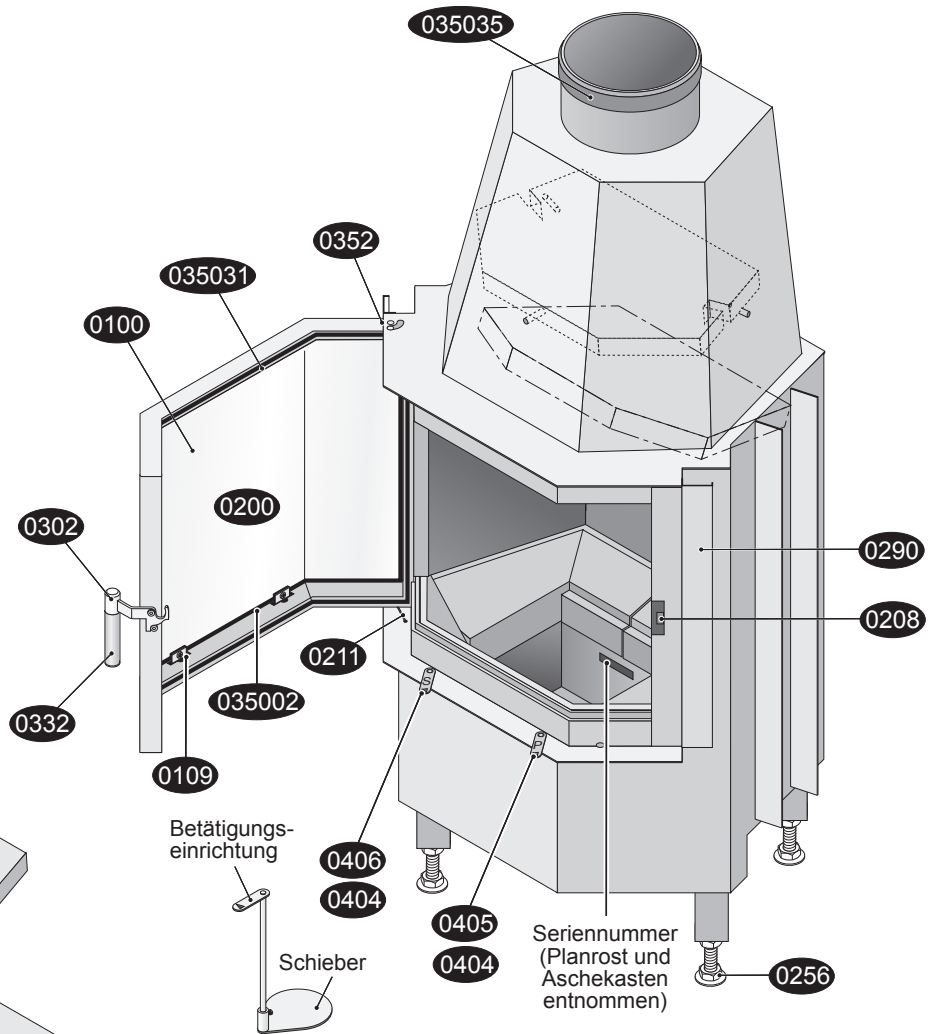
Auch defekte Oberkanten können Sie mit diesem Kleber verspachteln. Bevor Sie allerdings verkleben oder verspachteln, sollten Sie die Klebestellen mit einem feuchten Schwamm entstauben. Die Verarbeitungstemperatur soll 5°C nicht unterschreiten; frostfreie Lagerung ist erforderlich.

Bitte beachten Sie, dass feuerberührte Teile sowie Verschleißteile wie Schamottesteine, Dichtungen, Glasscheiben und Gußroste nicht unserer Garantie und Gewährleistung unterliegen. Diese sind jedoch leicht austauschbar und damit Sie sich langfristig an Ihrem Heizeinsatz erfreuen können, sichern wir Ihnen eine mehrjährige Nachlieferfrist für die Ersatzteile zu.

Bei Nichtbeachtung der Aufbau- und Bedienungsanleitung entfällt jeglicher Garantieanspruch!

Wir wünschen Ihnen viel Freude an Ihrem HARK-Kamin.

Radiante 800 Ersatzteile



- 0100 Sichtfenster
- 0200 Feuerraumtür kompl.
- 0208 Gegenlager der Feuerraumtür
- 0211 Feder der Feuerraumtür
- 0220 Planrost
- 0256 Stellfuß
- 0290 Verkleidungsanschlussleiste (Kachelabdeckleiste)
- 0302 Griffstück
- 0332 Türgriffhülse
- 0350 02 Dichtung Feuerraumtür/Sichtfenster
- 0350 31 Dichtung Feuerraumtür/Ofenkorpus
- 0350 37 Dichtung Abgasstutzen/Rauchrohr
- 0500 Aschekasten
- 0502 Bedienungswerkzeug „Kalte Hand“
- 2002 Handschuh
- 0109 Sichtfensterbefestigung
- 0404 Schieber für Primärluft bzw. Sekundärluft
- 0405 Betätigungseinrichtung Primärluft
- 0406 Betätigungseinrichtung Sekundärluft
- 0352 Sicherungsclip
- 0600 i obere Heizgasumlenkplatte
- 0600 h untere Heizgasumlenkplatte
- 0612 Halterung für Feuerraumwand links
- 0612 Halterung für Feuerraumwand mitte
- 0612 Halterung für Feuerraumwand rechts
- 0600 d Feuerraumwand seitlich links
- 0600 f Feuerraumwand hinten links
- 0600 g Feuerraumwand hinten rechts
- 0600 e Feuerraumwand seitlich rechts
- 0600 a Feuerraumboden vorne
- 0600 b Feuerraumboden links
- 0600 c Feuerraumboden rechts

