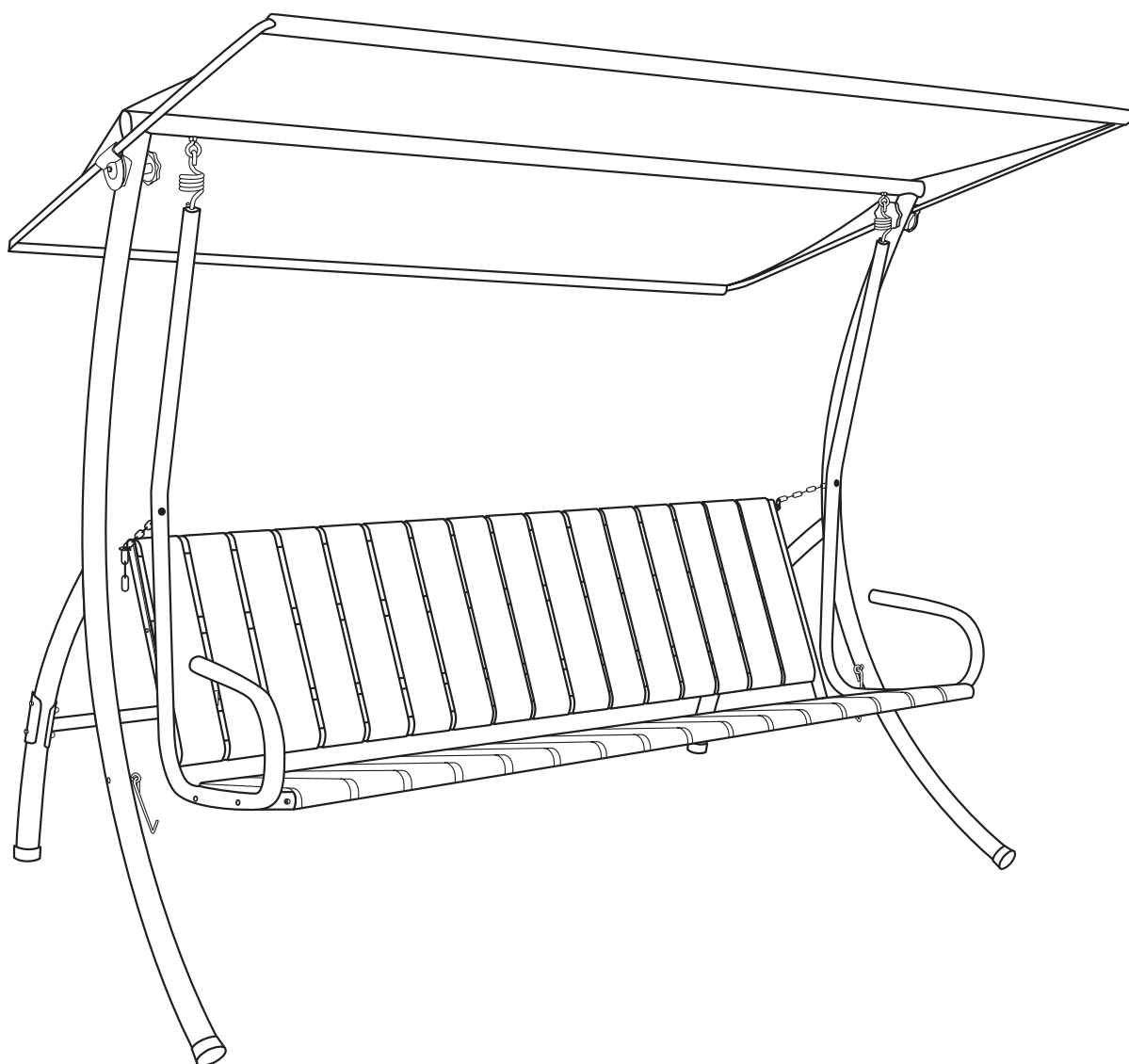


# HOLLYWOOD- SCHAUKEL

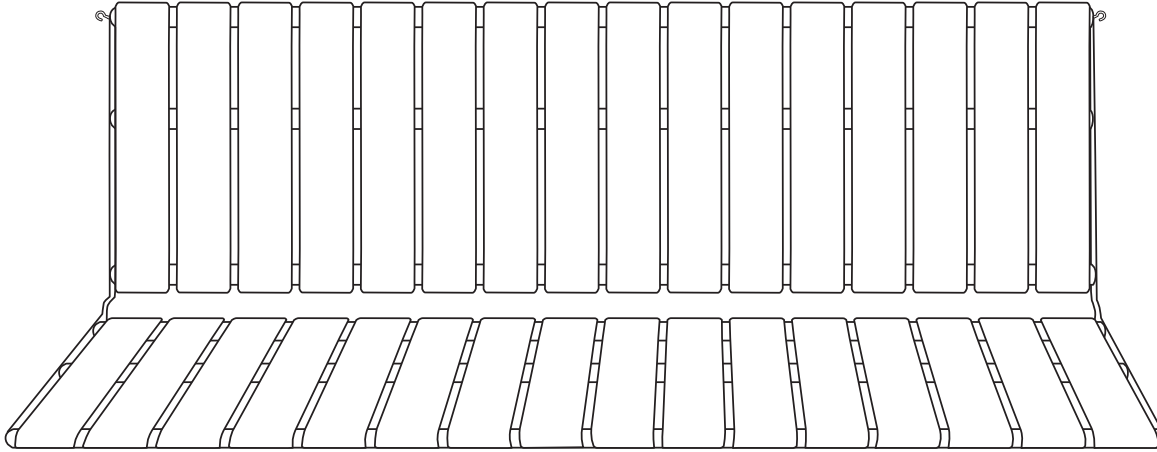
Dream



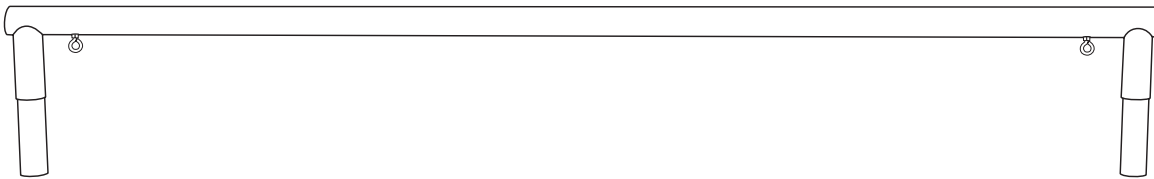
# MONTAGEANLEITUNG

# EINZELTEILE

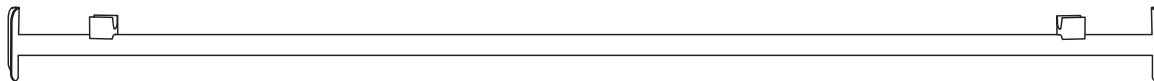
Sitz- und Lehnenrahmen 1x



Firststange 1x



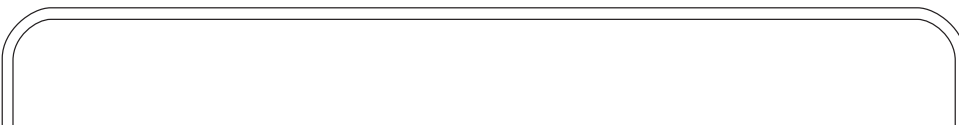
Querrohr mit Klammern 1x



gerade Dachstange 2x



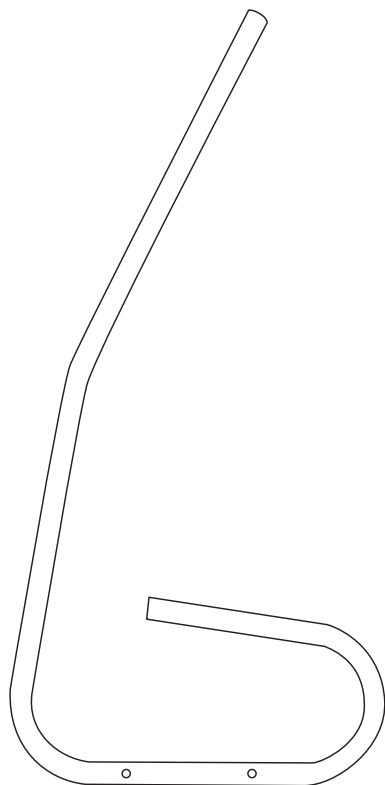
gebogene Dachstange 2x



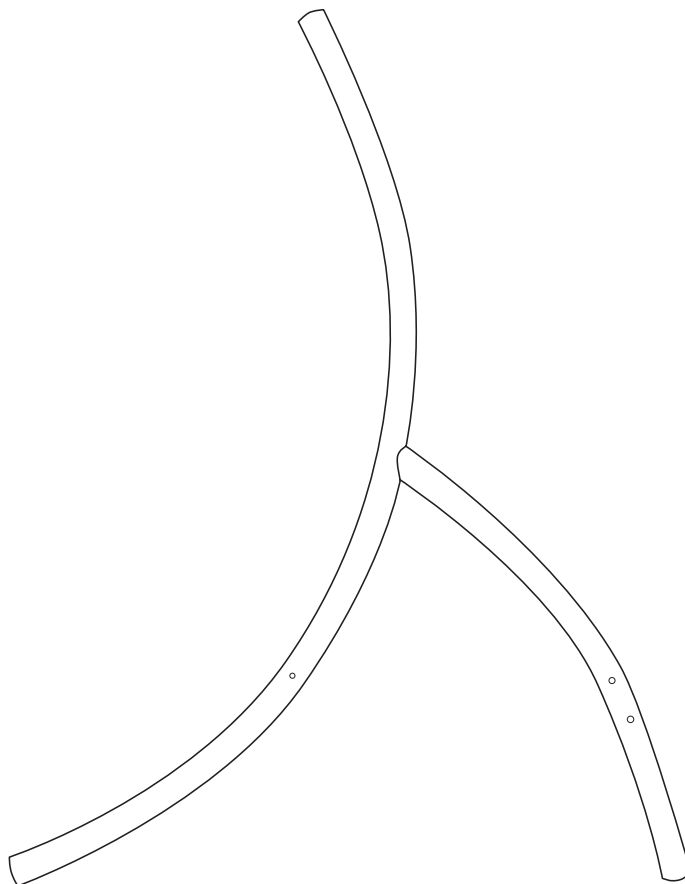
# EINZELTEILE

# MONTAGEGEANLEITUNG

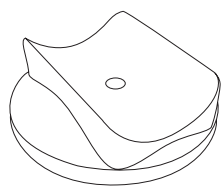
Hängerrohr **2x**



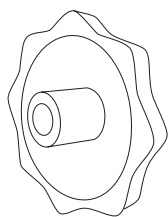
Seitenteil **2x**



Gegenplatte **2x**



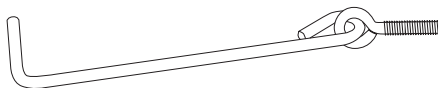
Handrad **2x**



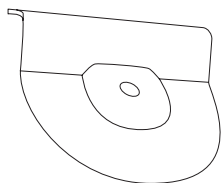
Kette inkl. Scheibe und Mutter **2x**



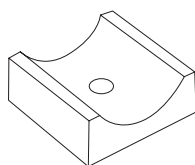
Feststellhaken **2x**



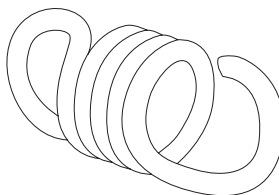
Dachverstellplatte **2x**



Distanzstück **4x**



Aufhängefeder **2x**



# EINZELTEILE

M6 x 50 **4x**



Mutter M6 **12x**



M6 x 70 **4x**



Abdeckkappe für Mutter **12x**



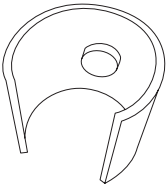
M6 x 80 **2x**



Scheibe 6,4 **14x**



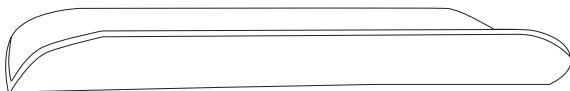
Schelle für Aufhängerohr **2x**



Gummistopfen für Aufhängerohr **2x**



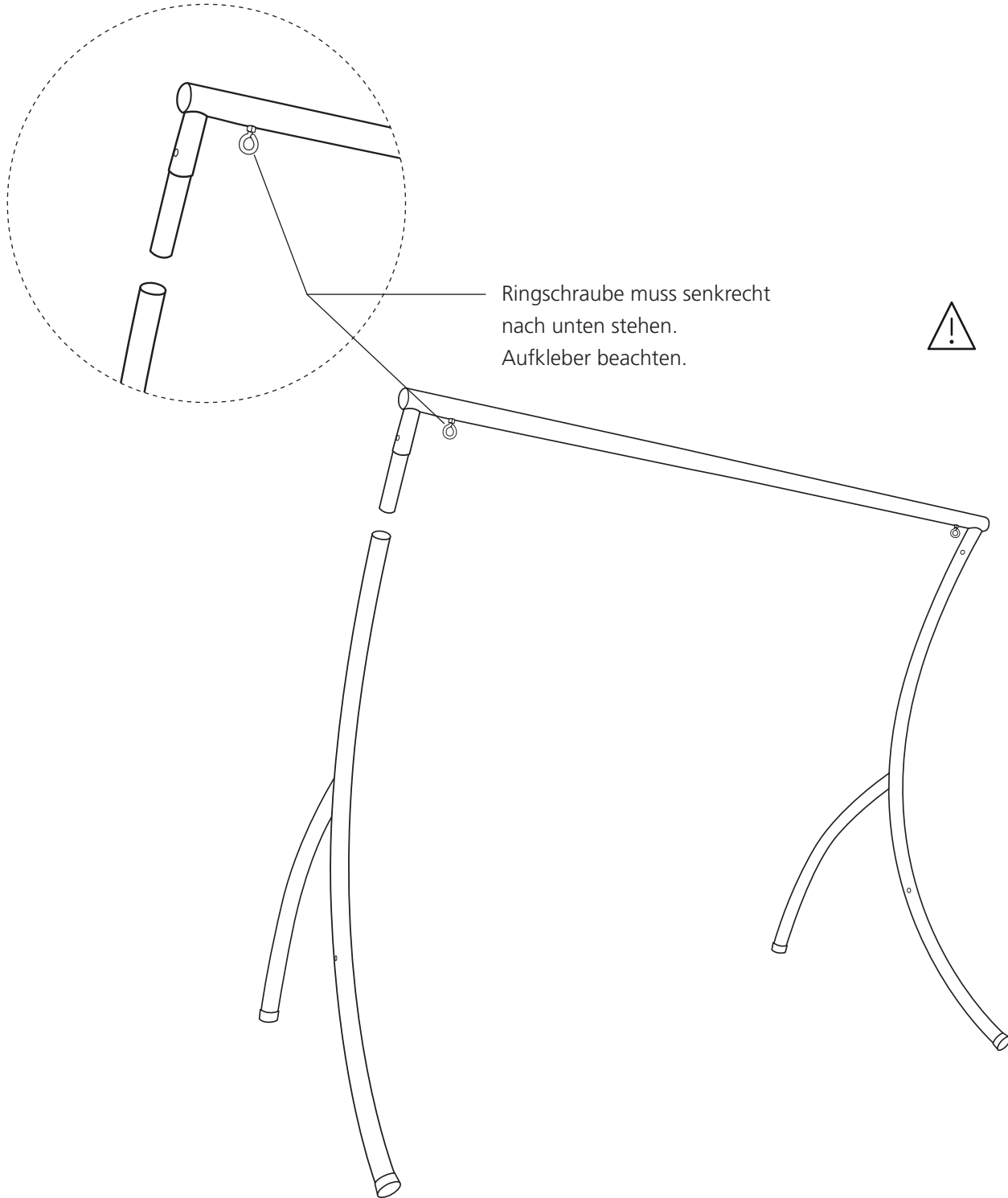
Verstärkungsplatte **2x**



# MONTAGE

01

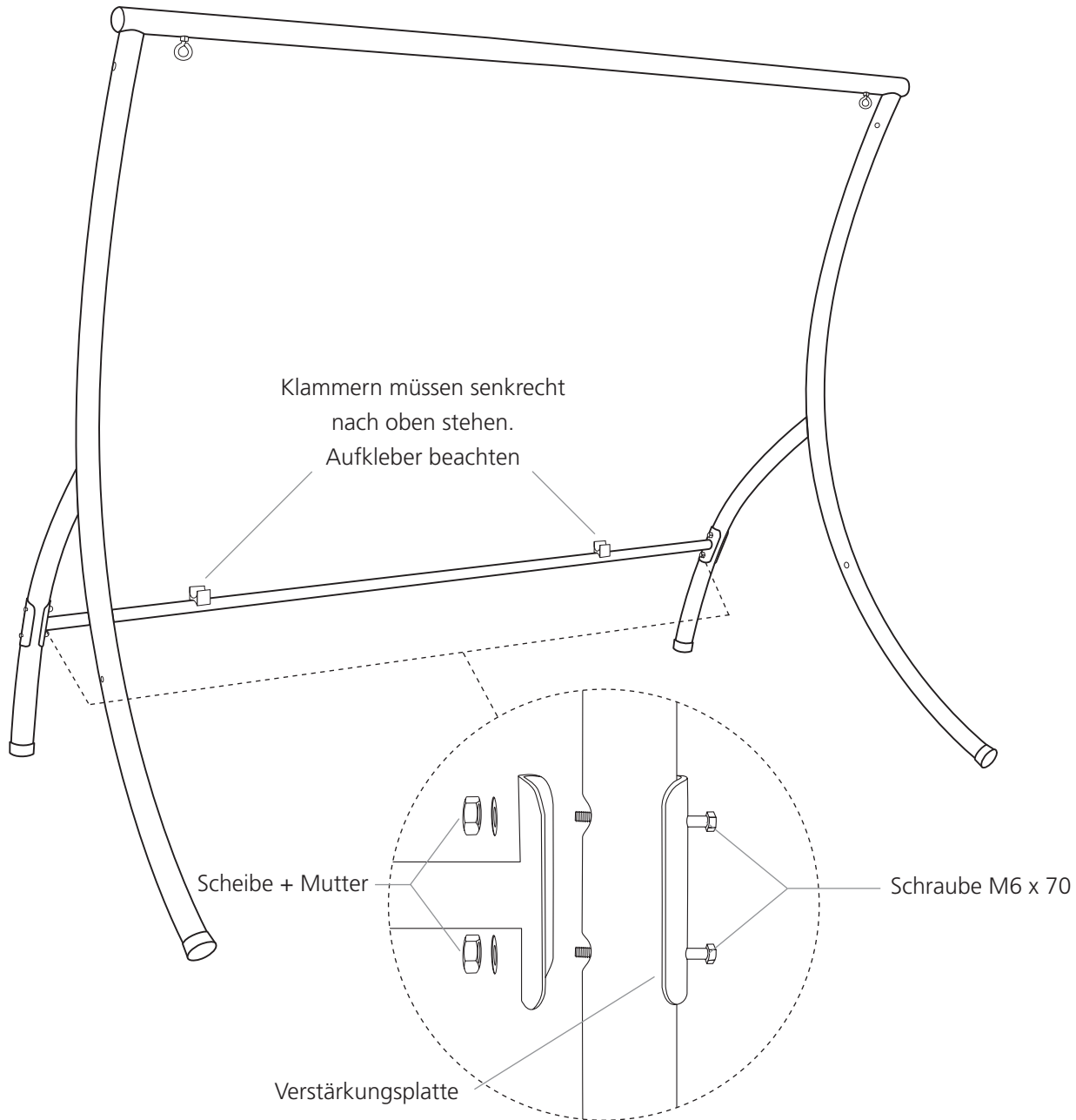
Firststange in Seitenständer einstecken



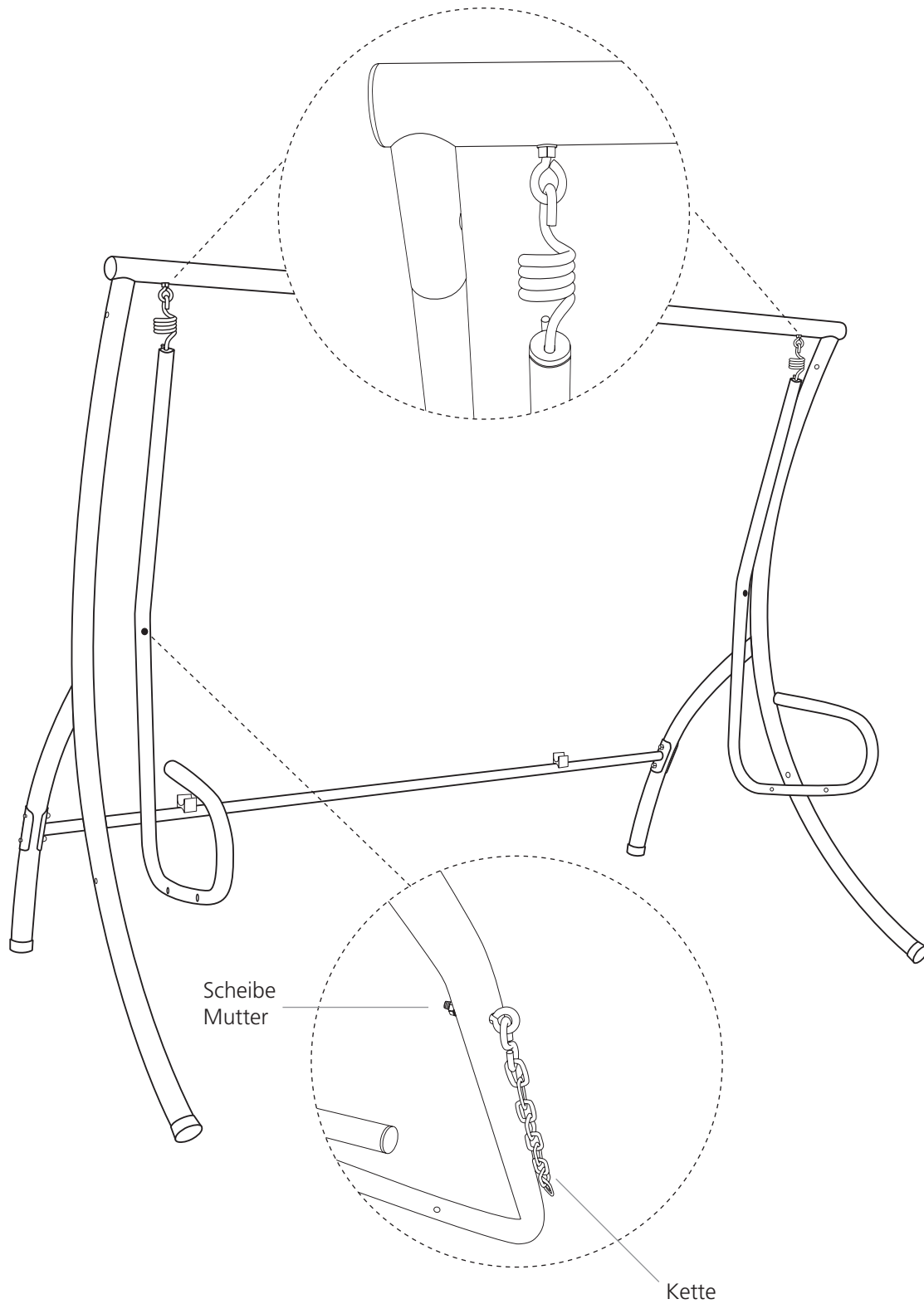
# MONTAGE

02

Querrohr montieren



Hängerohr einhängen und Kette montieren

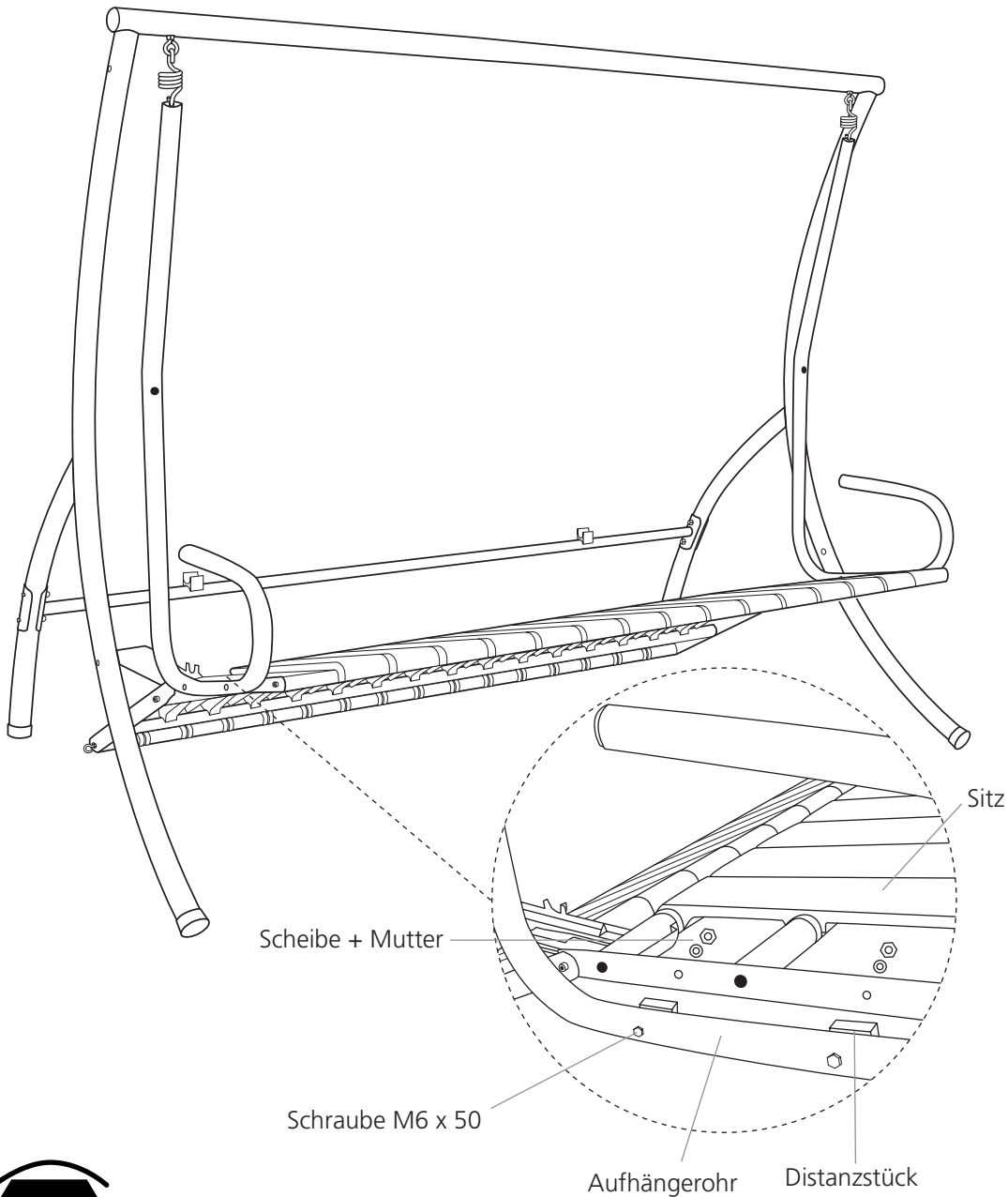
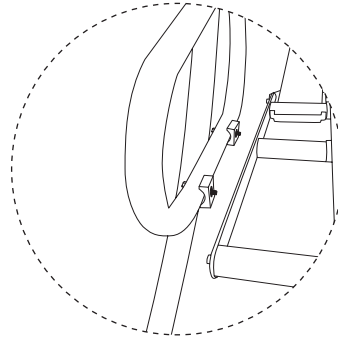


# MONTAGE

04

Sitzrahmen verschrauben

**Tipp:** Äußere Matten ausklipsen

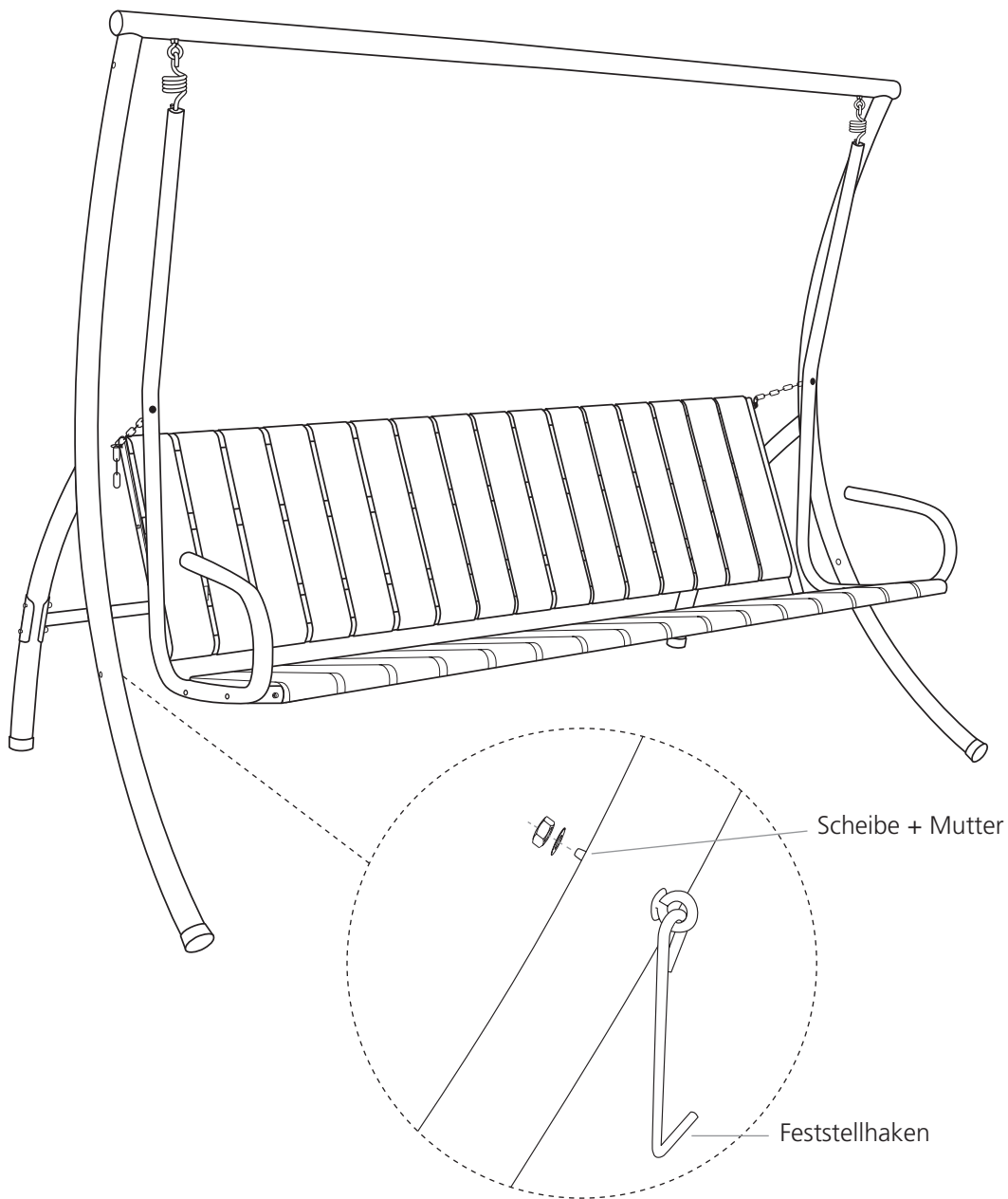




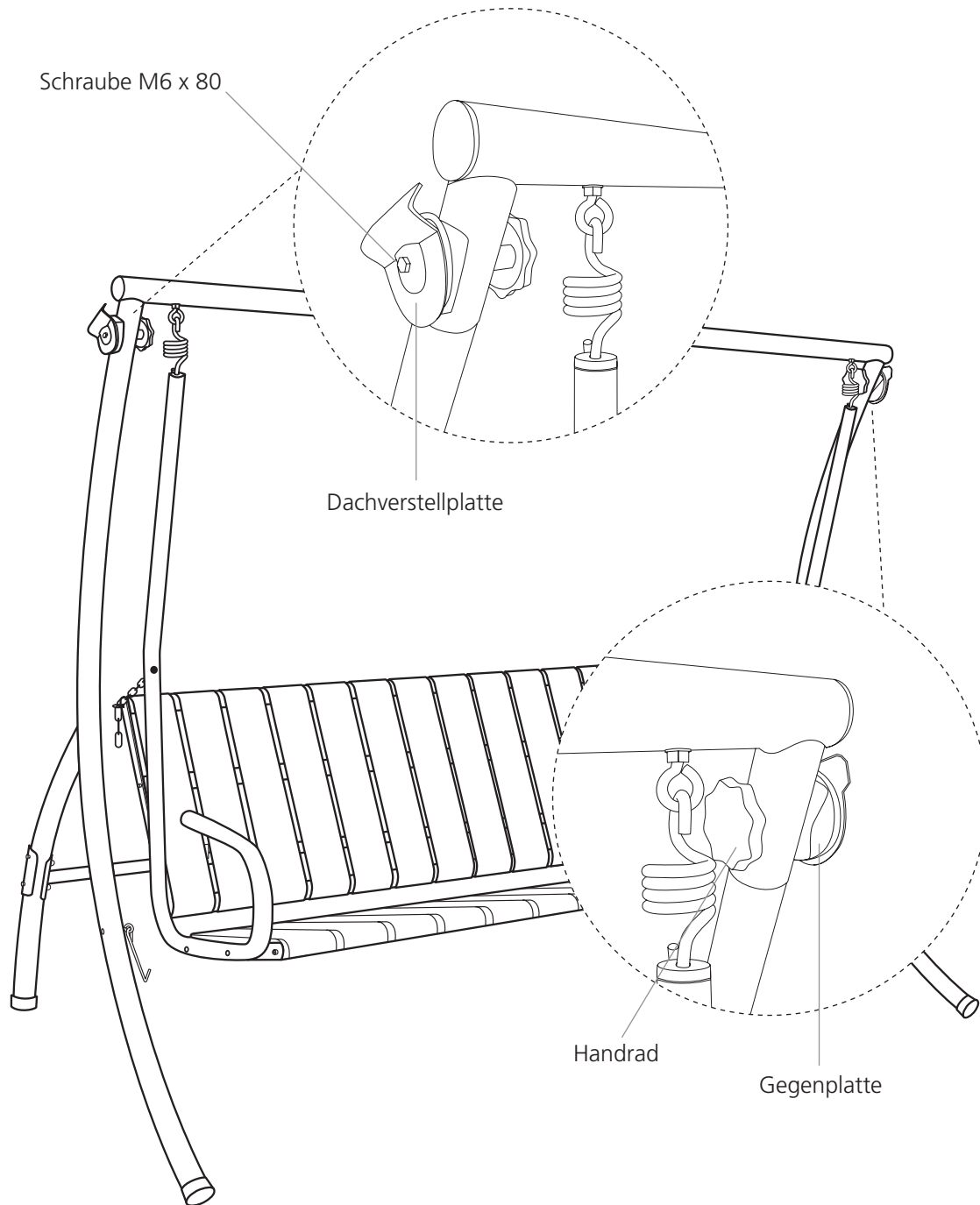
# MONTAGE

05

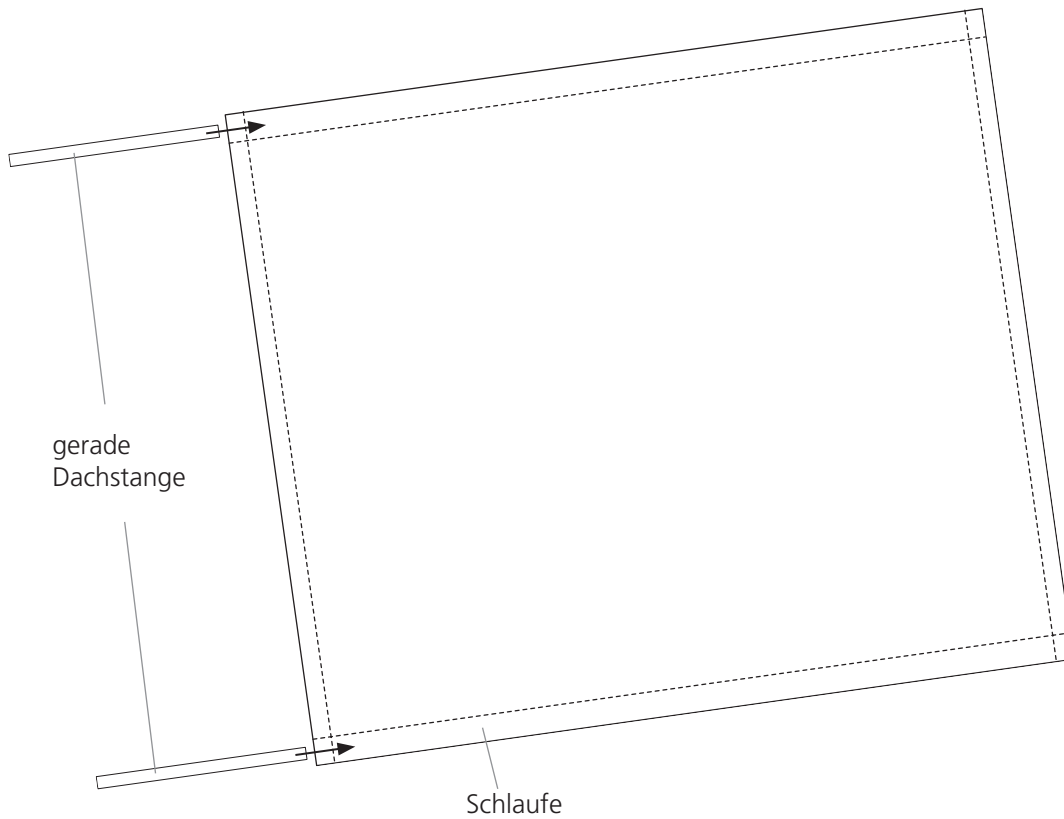
Lehne einhängen und Feststellhaken montieren



## Dachverstellung anbringen



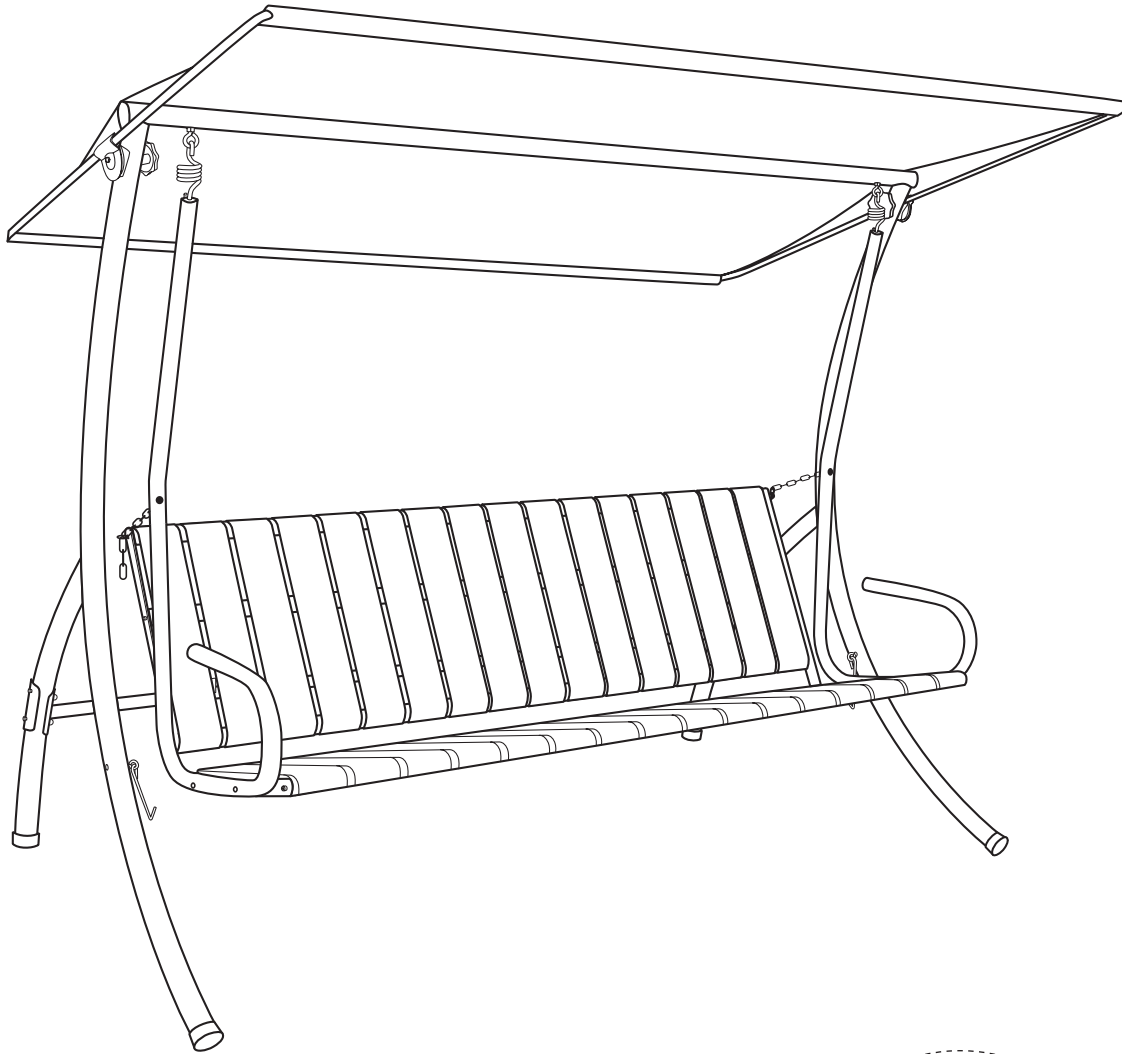
gerade Dachstangen in die Schlaufen des Sonnendachs einführen  
und Sonnendach vormontieren



## Sonnendach anbringen

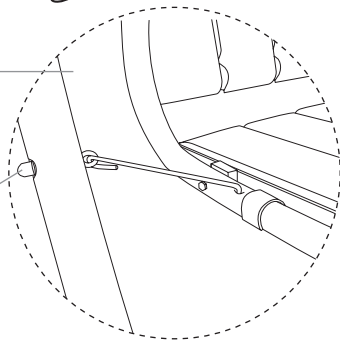


Abdeckkappen für Muttern anbringen und Bohrung der Hängerohre abdecken



Sitz eingehängt:  
Schelle wegschieben

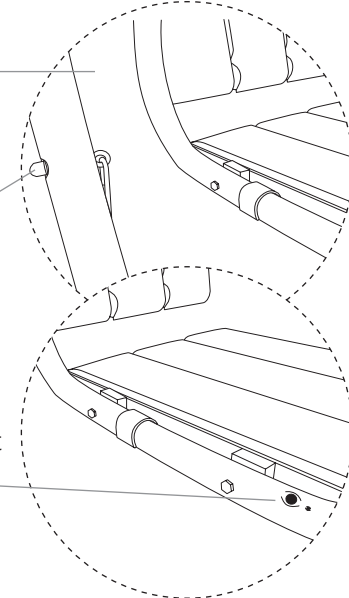
Abdeckkappen  
für Muttern



Sitz ausgehängt:  
Bohrung mit Schelle  
verschieben

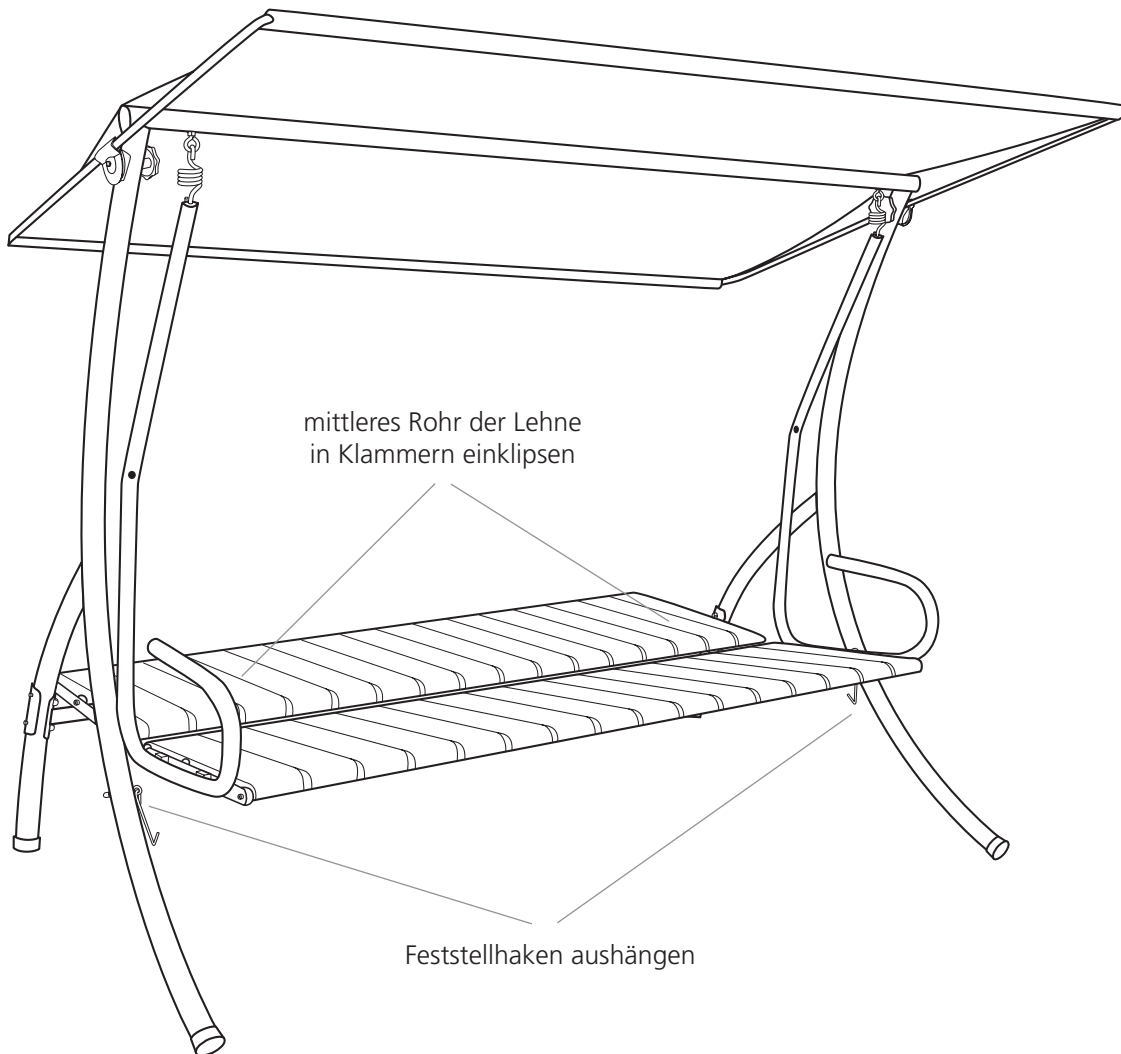
Abdeckkappen  
für Muttern

vordere Bohrung mit  
Gummistopfen  
verschieben



# HINWEIS

## Abklappen der Rückenlehne



# HINWEIS

## wichtige Hinweise

- Das Gewinde im Handrad der Dachverstellung mit etwas Öl oder Fett schmieren
- Tragfähigkeit
  - 3-Sitzer bis 270 kg
- Zur Vermeidung von Lackschäden Gestell gelegentlich mit handelsüblichen Lackpflegemitteln polieren
- Bei Nichtgebrauch Feststellhaken einhängen, sowie Kissen und Sonnendach abnehmen

## Empfehlenswertes Zubehör:

- Becherhalter
- Windgewichte
- Lackstift
- Gartenmöbelauflagen, passend zum Design der Hollywoodschaukel

Alle Rechte vorbehalten. Nachdruck, Vervielfältigung jeder Art, auch auszugsweise nur mit ausdrücklicher, schriftlicher Genehmigung der Urheber.

## Angerer Freizeitmöbel GmbH

84543 Winhöring · Postfach 1220

Fax: 0 86 71 / 97 76 41

E-Mail: [ersatzteile@angerer-freizeitmoebel.de](mailto:ersatzteile@angerer-freizeitmoebel.de)

Web: [www.Angerer-Freizeitmoebel.de](http://www.Angerer-Freizeitmoebel.de)

**Angerer Freizeitmöbel GmbH**

84543 Winhöring · Postfach 1220

Fax: 0 86 71 / 97 76 41

E-Mail: [ersatzteile@angerer-freizeitmoebel.de](mailto:ersatzteile@angerer-freizeitmoebel.de)

Web: [www.Angerer-Freizeitmoebel.de](http://www.Angerer-Freizeitmoebel.de)



MONTAGGEANLEITUNG