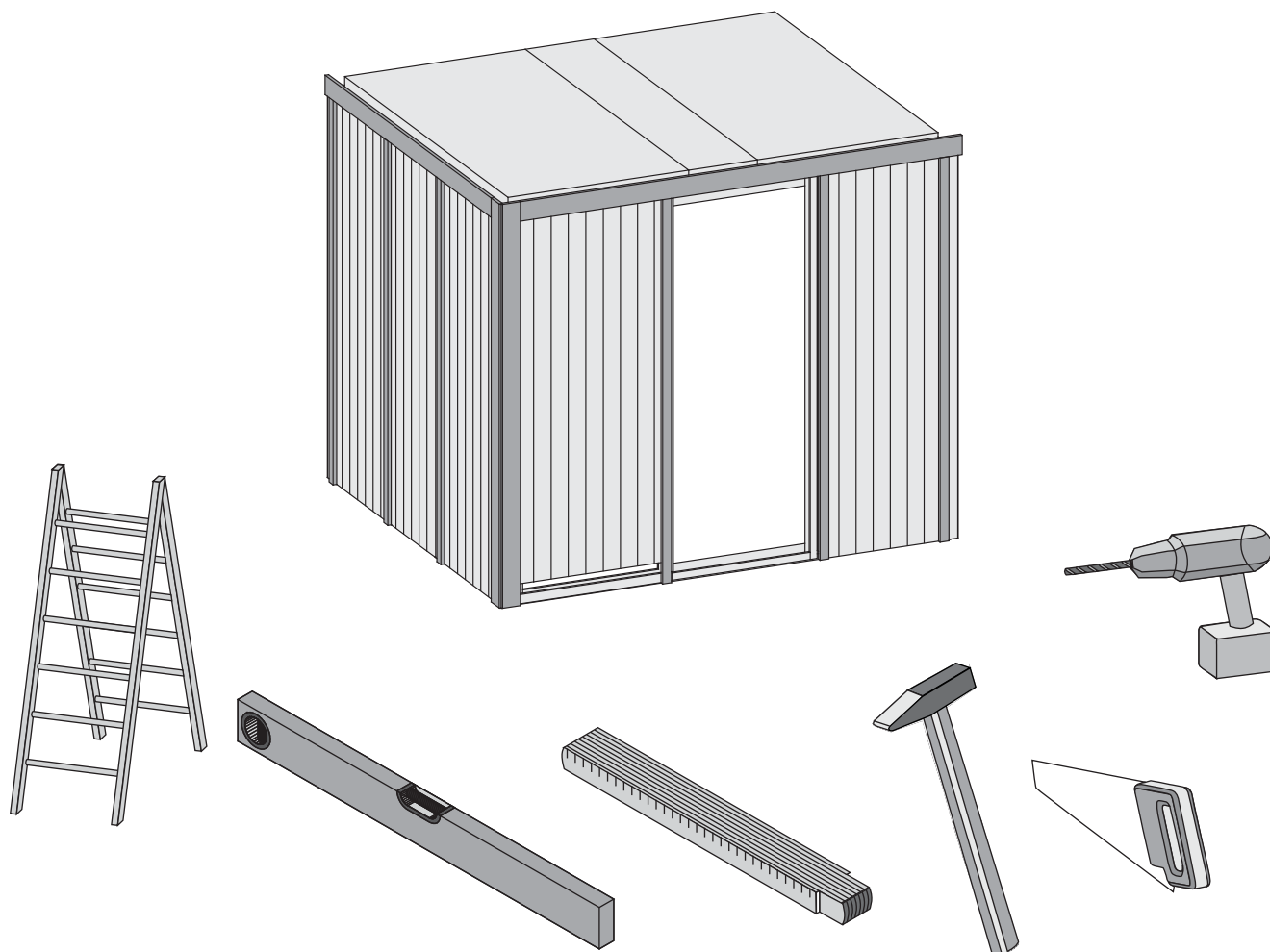


75050



 **Aufbauanleitung**

 **Building Instructions**

 **notice de montage**

 **montagehandleiding**

 **Montagevejledning**

 **Instrucciones de construcción**

 **Istruzioni per il montaggio**

 **Montážní návod**



+49 421 38693 33



Vergleichen Sie zuerst die Material-liste mit Ihrem Paketinhalt! Bitte haben Sie Verständnis, dass Beanstandungen nur im nicht aufgebauten Zustand bearbeitet werden können!



Vergelijk eerst de lijst van materialen met de inhoud van uw pakket! Reclamaties kunnen alleen in behandeling worden genomen zolang de onderdelen nog niet zijn gemonteerd!



Confrontate questa distinta materiali prima con il contenuto del pacchetto! Vi preghiamo di comprendere che eventuali reclami possono essere accolti solo prima del montaggio!



First compare the list of materials with your package contents! Please understand that complaints can be processed in the non-built status only!



Start med at kontrollere materialelisten med indholdet af den leverede pakke! Vi gør venligst opmærksom på at reklamationer kun kan behandles for materialer som ikke er blevet bearbejdet!



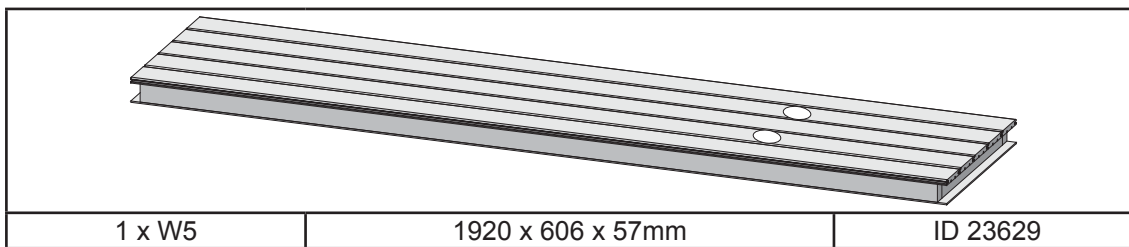
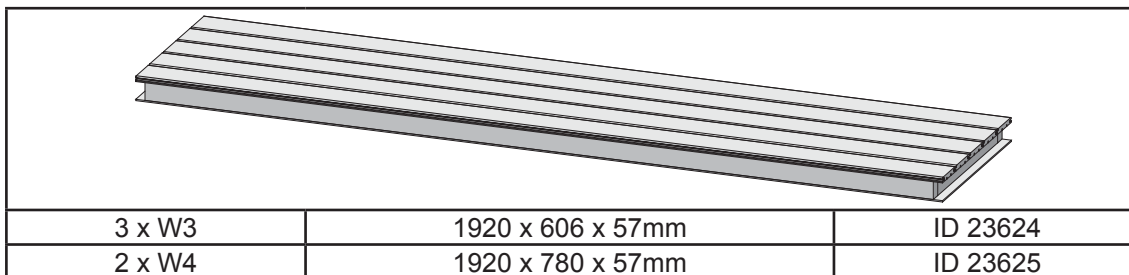
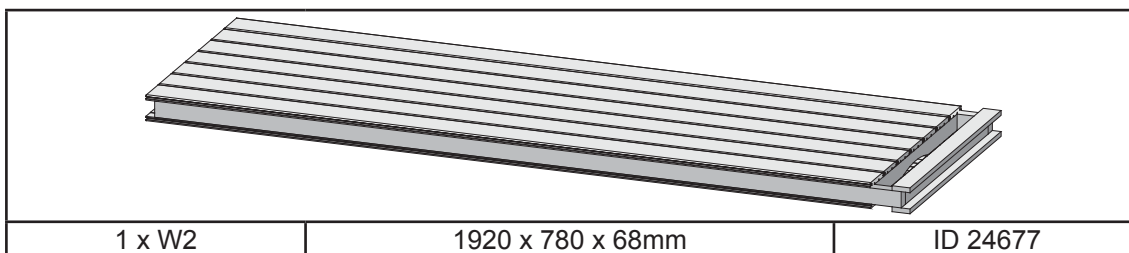
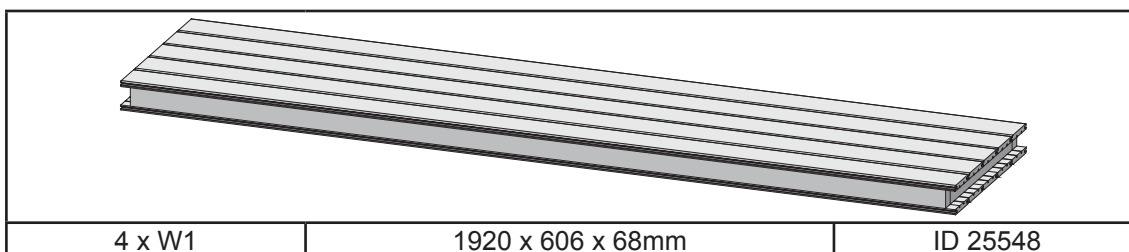
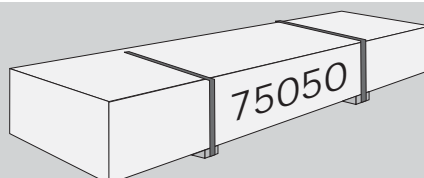
Nejprve přezkontrolujte obsah balení podle materiálového listu! Mějte pochopení pro to, že případnou reklamaci se můžeme zabývat pouze tehdy, když díly nebudou smontované! Za pomoci tohoto seznamu můžete jednotlivé díly přiřadit k montážnímu návodu.

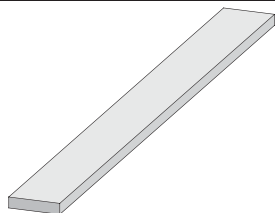


Commencez par comparer la liste du matériel avec le contenu de votre paquet! Sachez que nous traitons uniquement les réclamations concernant le matériel à l'état non monté!



En primer lugar, compare la lista de material con el contenido del paquete. Rogamos entienda que las reclamaciones sólo pueden ser tramitadas antes de montar el objeto!





9 x B1 | 1920 x 19 x 3mm | ID 20799

4 x B2 | 750 x 36 x 12mm | ID 24239

4 x B3 | 1920 x 36 x 12mm | ID 24846

6 x B4 | 1884 x 45 x 17mm | ID 48037

4 x B5 | 70 x 45 x 18mm | ID 26366

4 x B6 | 800 x 45 x 18mm | ID 24796

4 x B7 | 480 x 95 x 18mm | ID 20930

4 x B8 | 580 x 95 x 18mm | ID 16708

2 x B9 | 2245 x 95 x 18mm | ID 26369

1 x B10 | 300 x 120 x 18mm | ID 22467

1 x B11 | 540 x 42 x 28mm | ID 26359

2 x B12 | 590 x 42 x 28mm | ID 26360

2 x B13 | 1130 x 42 x 28mm | ID 26361

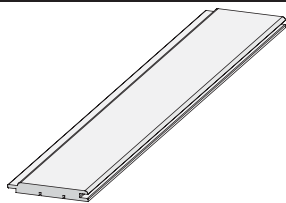
2 x B14 | 1812 x 42 x 28mm | ID 24123

4 x B15 | 1922 x 42 x 28mm | ID 26384

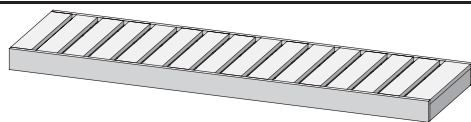
2 x B16 | 2105 x 42 x 28mm | ID 24125

4 x B17 | 2187 x 42 x 28mm | ID 24534

3 x B18 | 1874 x 52 x 52mm | ID 26165

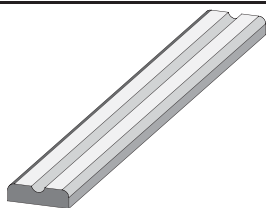


2 x E1 | 1920 x 97 x 12mm | ID 22863



1 x L1 | 1260 x 500 x 90mm | ID 23399

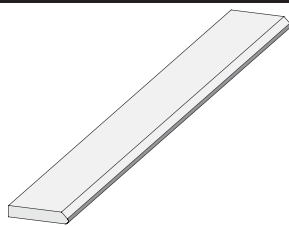
2 x L2 | 2156 x 550 x 90mm | ID 21768



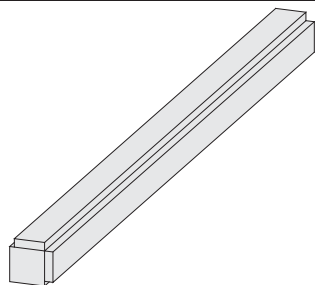
1 x F1 | 1260 x 90 x 22mm | ID 56629

1 x F2 | 1656 x 90 x 22mm | ID 56638

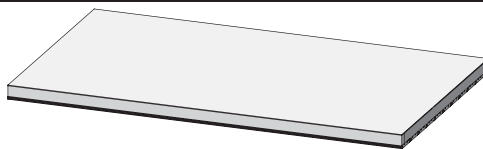
1 x F3 | 2156 x 90 x 22mm | ID 26390



2 x G1 | 1980 x 95 x 17mm | ID 48540



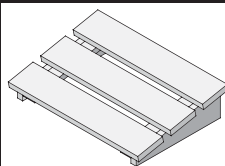
1 x K1 | 1874 x 64 x 64mm | ID 24725



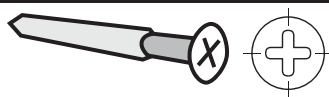
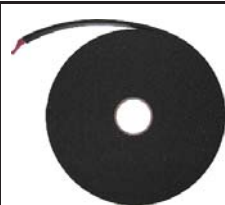
1 x M1 | 1839 x 349 x 57mm | ID 24799

2 x M2 | 1839 x 918 x 57mm | ID 45230

1 x | ID 20708



10m | ID 14025



190 x | 4 x 30mm | ID 3686

30 x | 4 x 40mm | ID 21925

80 x | 4 x 50mm | ID 3688

50 x | 4 x 70mm | ID 3689

80 x | 4,5 x 80mm | ID 9204

40 x | 6 x 60mm | ID 14014



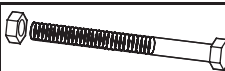
20 x | 4,5 x 30mm | ID 26115

120 x | 4,5 x 40mm | ID 26285

6 x S1 | ID 14266



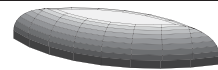
3 x S2 | ID 42172



150 x S3 | 4,5 x 30mm | ID 26116

16 x S4 | 12 x 18mm | ID 46403

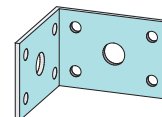
4 x T1 | ID 26272

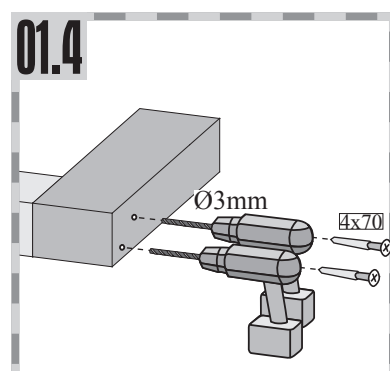
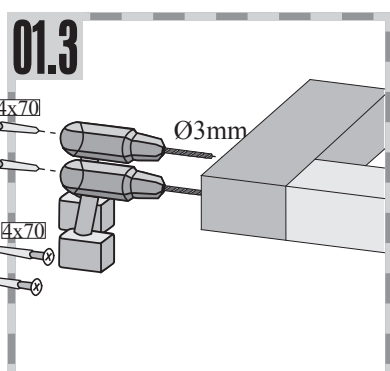
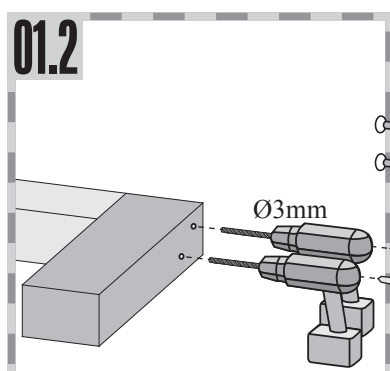
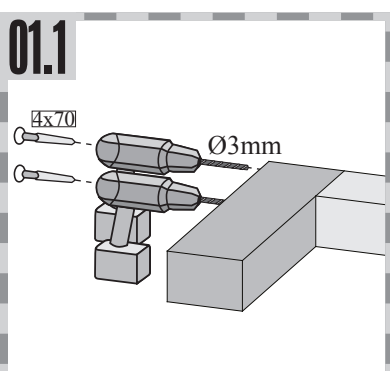
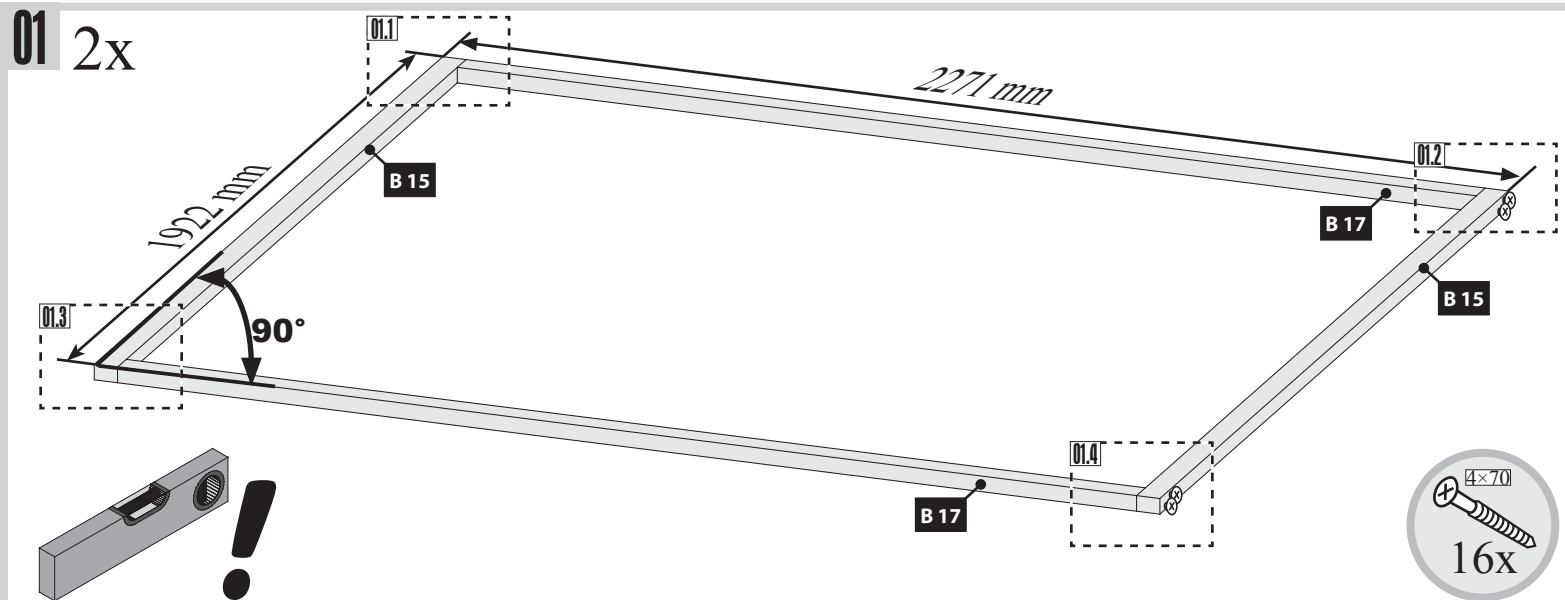
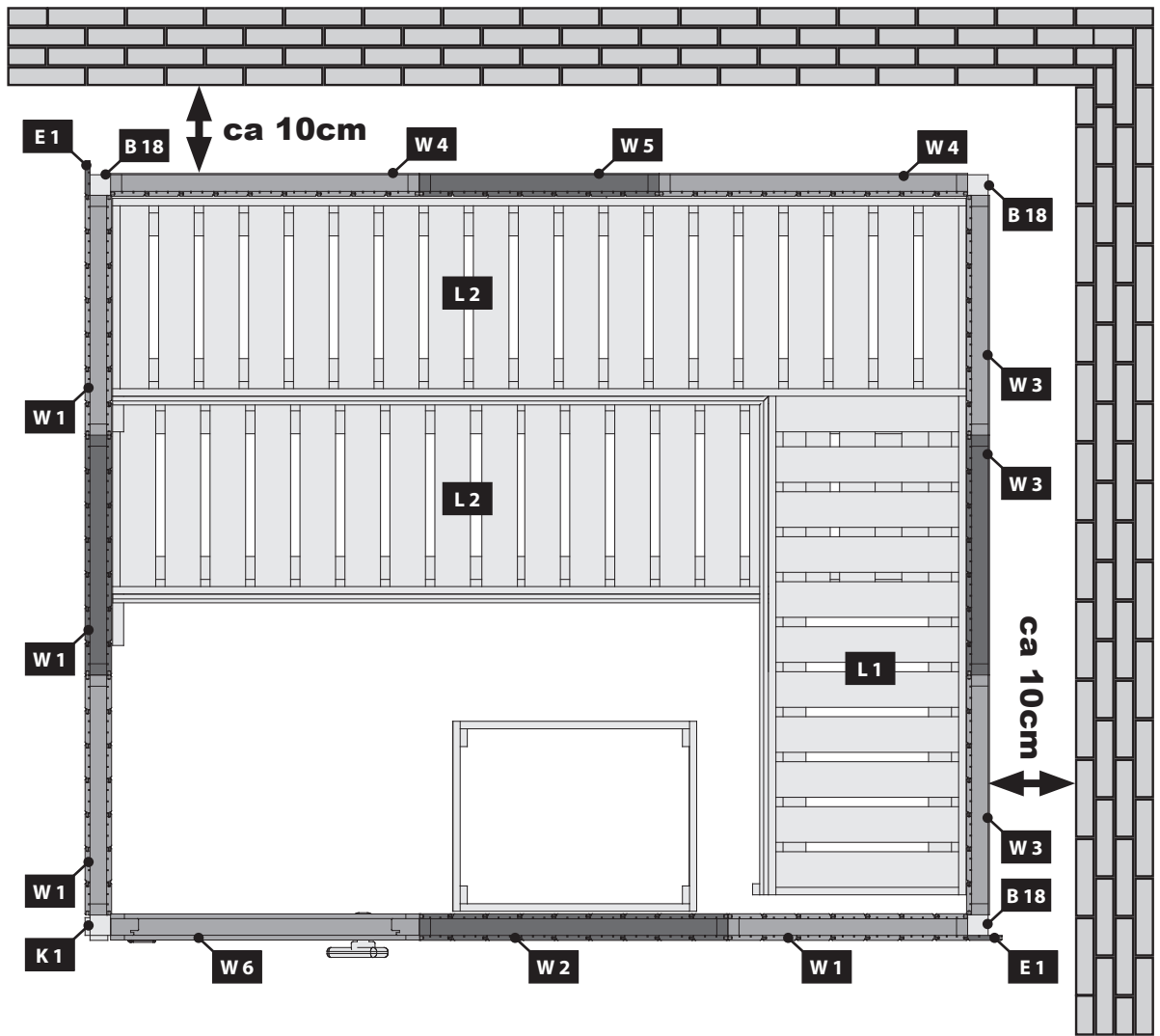


20 x | ID 14005

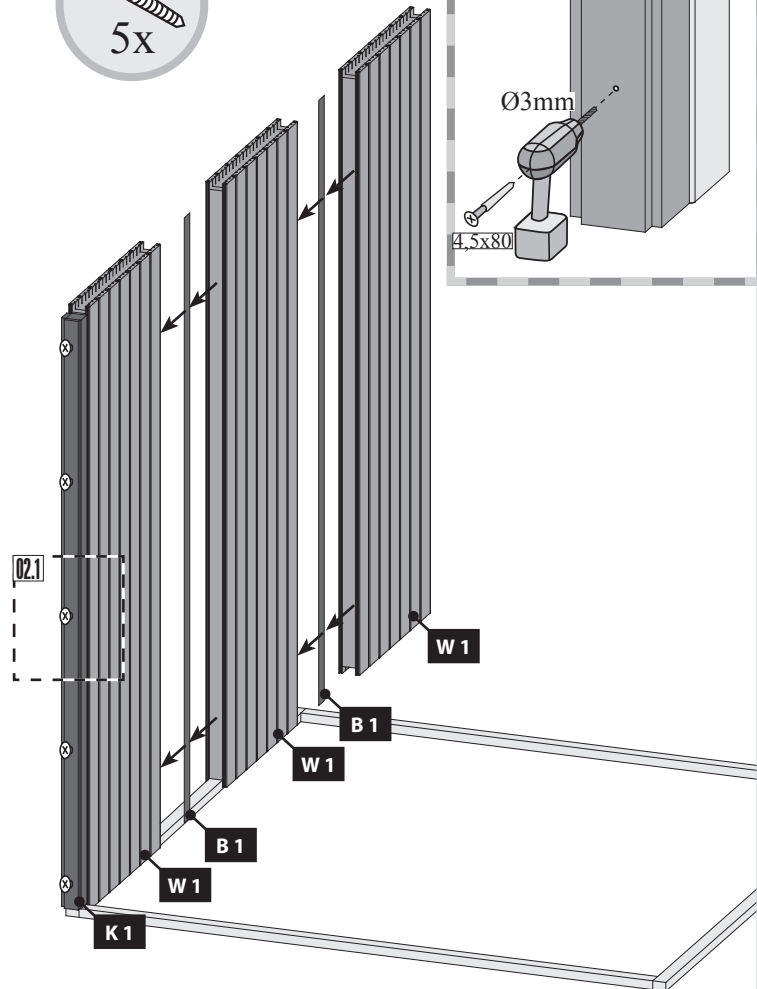


2 x | ID 21292

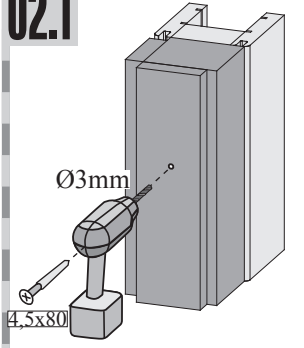




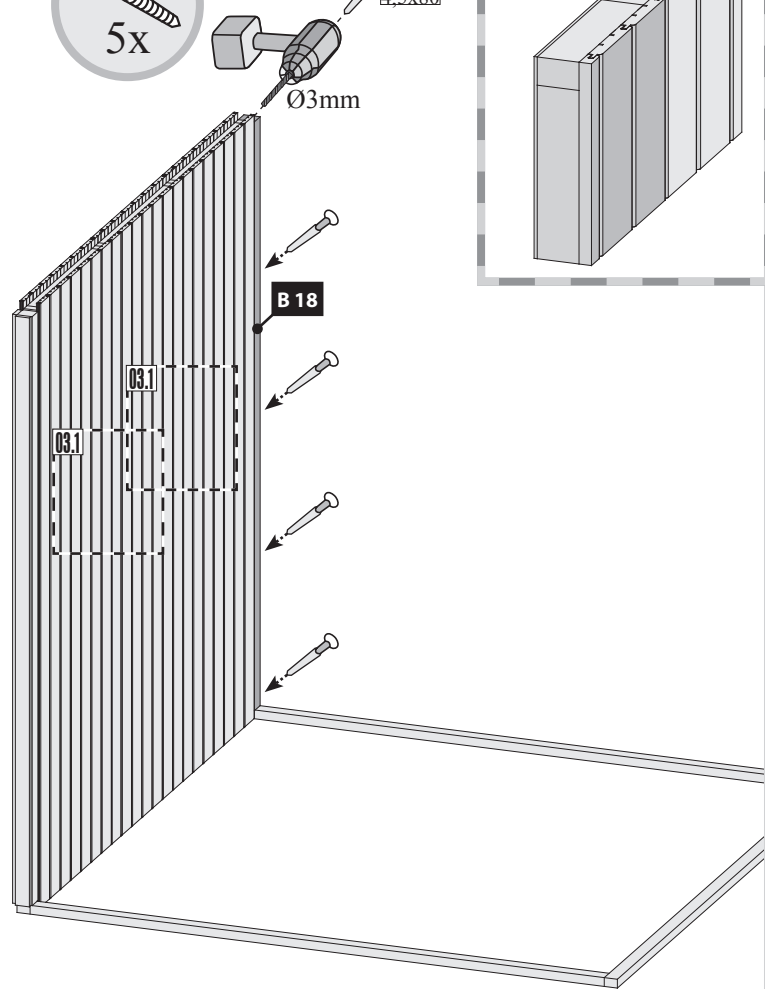
02



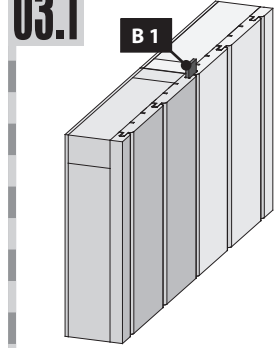
02.1



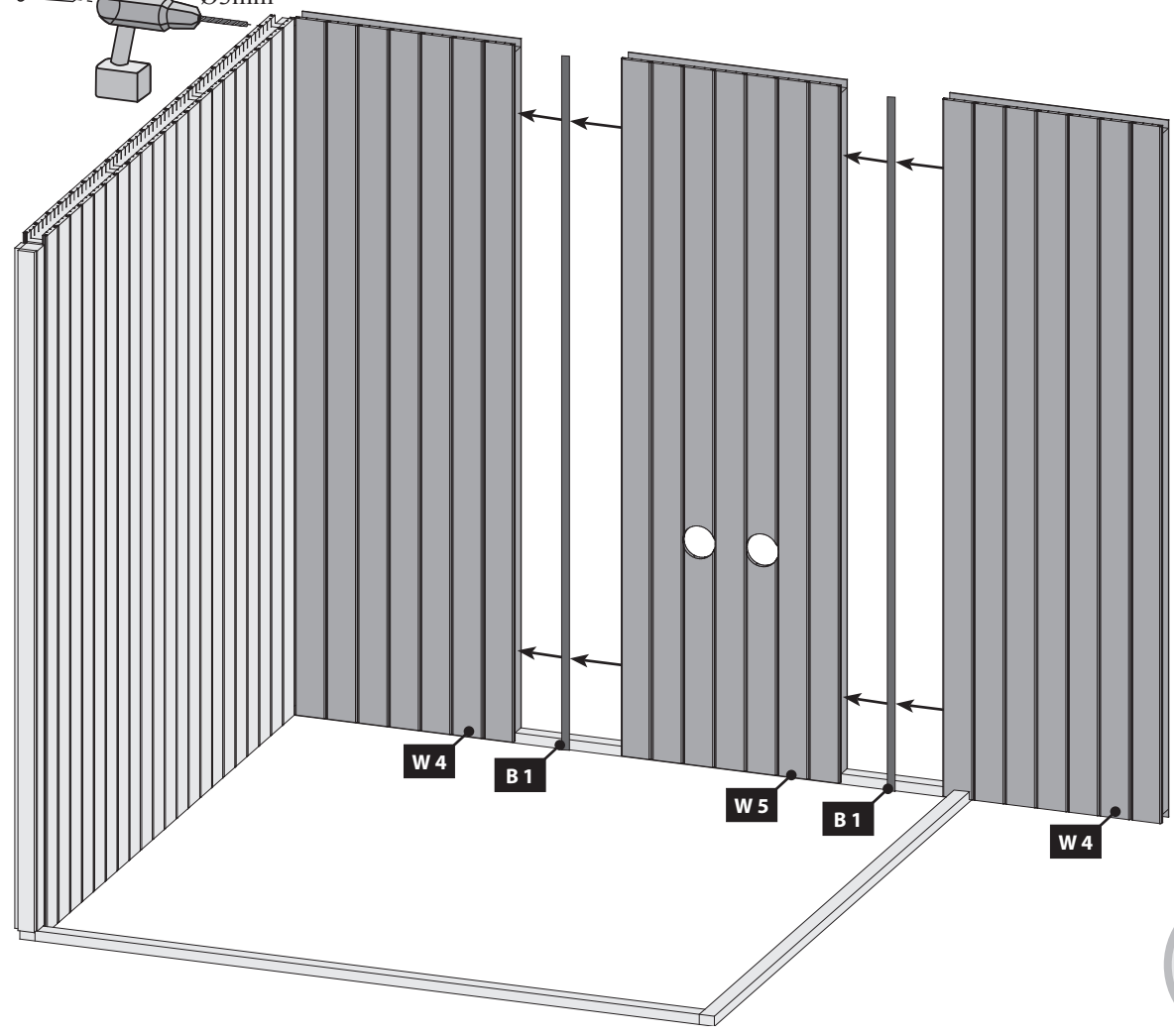
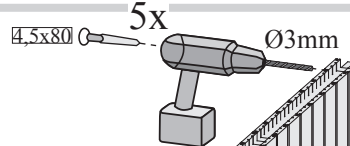
03



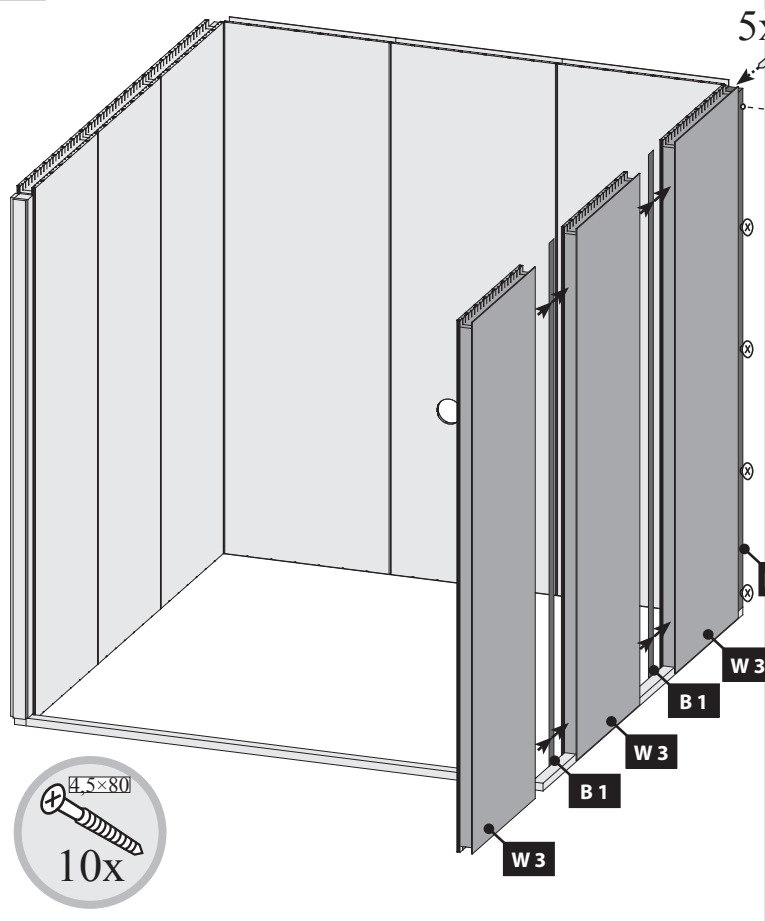
03.1



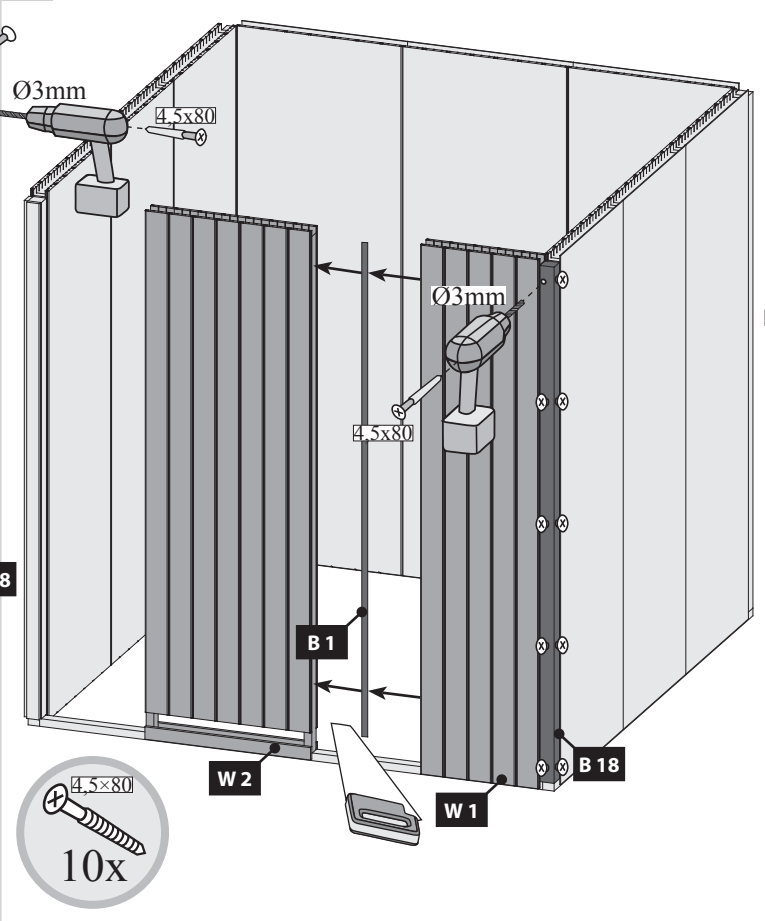
04



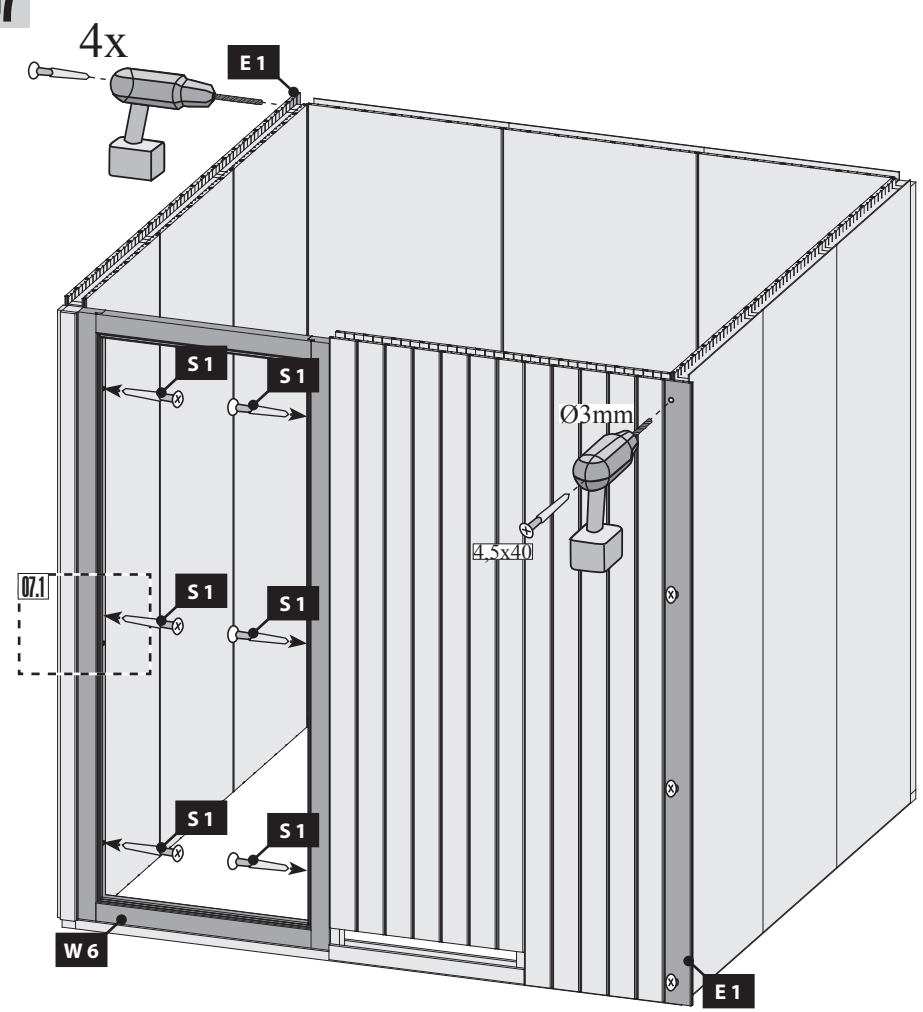
05



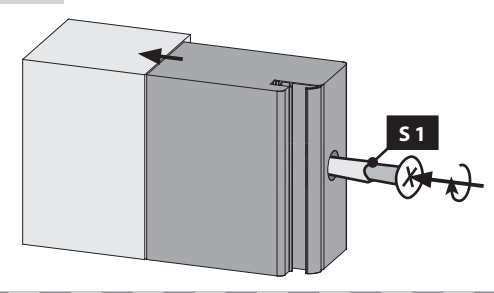
06



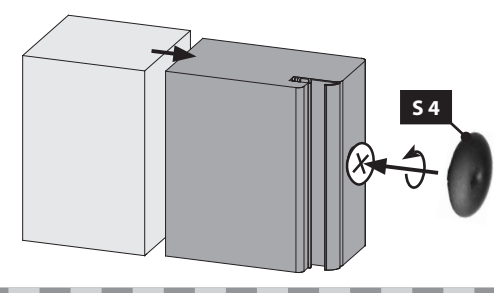
07



07.1-1



07.1-2

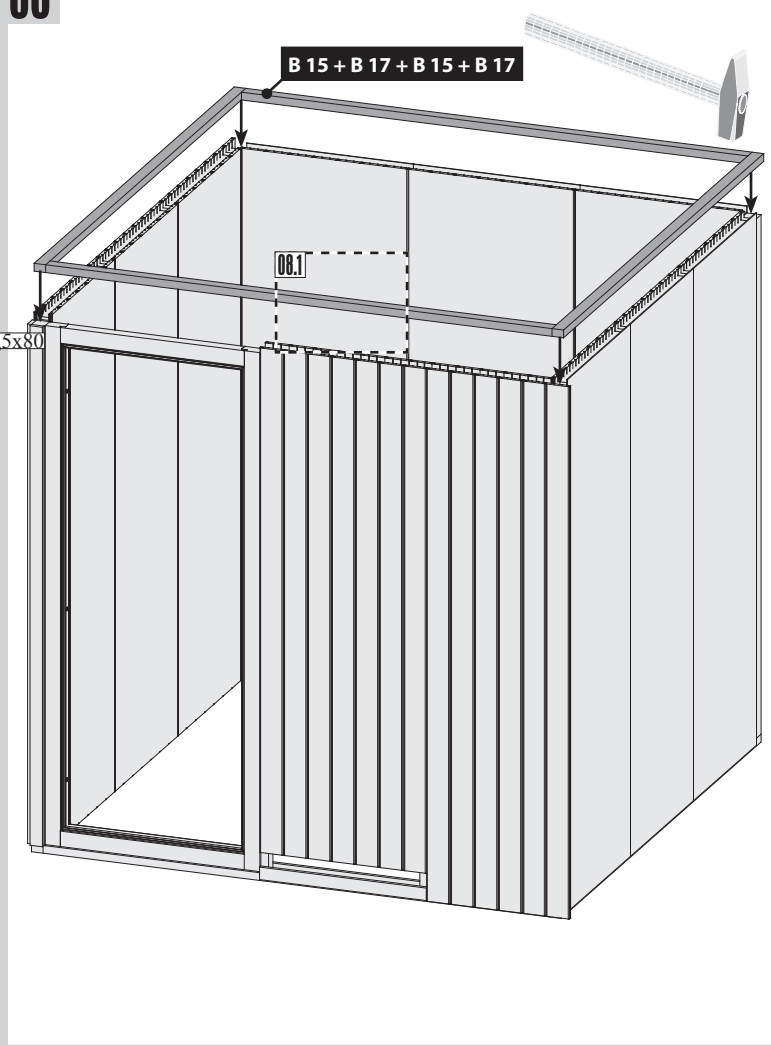


Einbau Saunatür
 Installation de porte Sauna
 Sauna door installation
 Sauna deur installatie
 Instalación de la puerta Sauna
 Installazione porta Sauna
 Sauna Instalace dveře

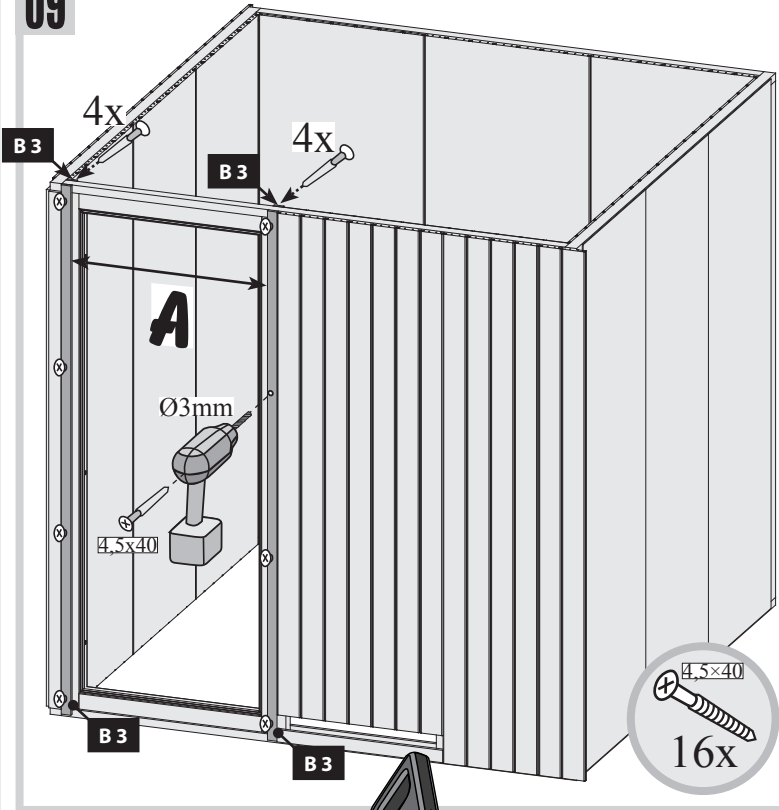
STOP

!!! 01 — 03 !!!

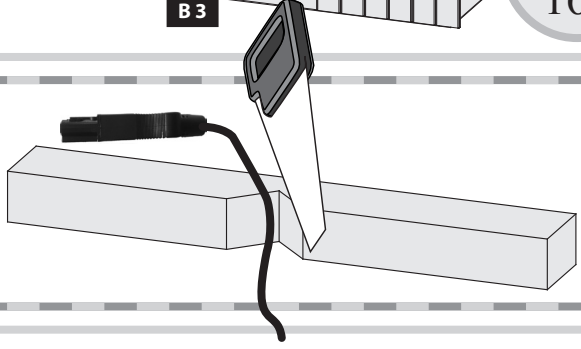
08



09

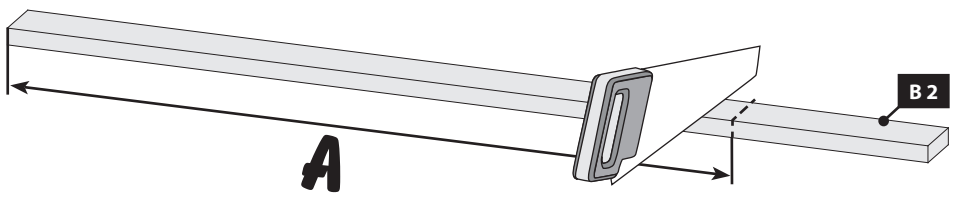


08.1

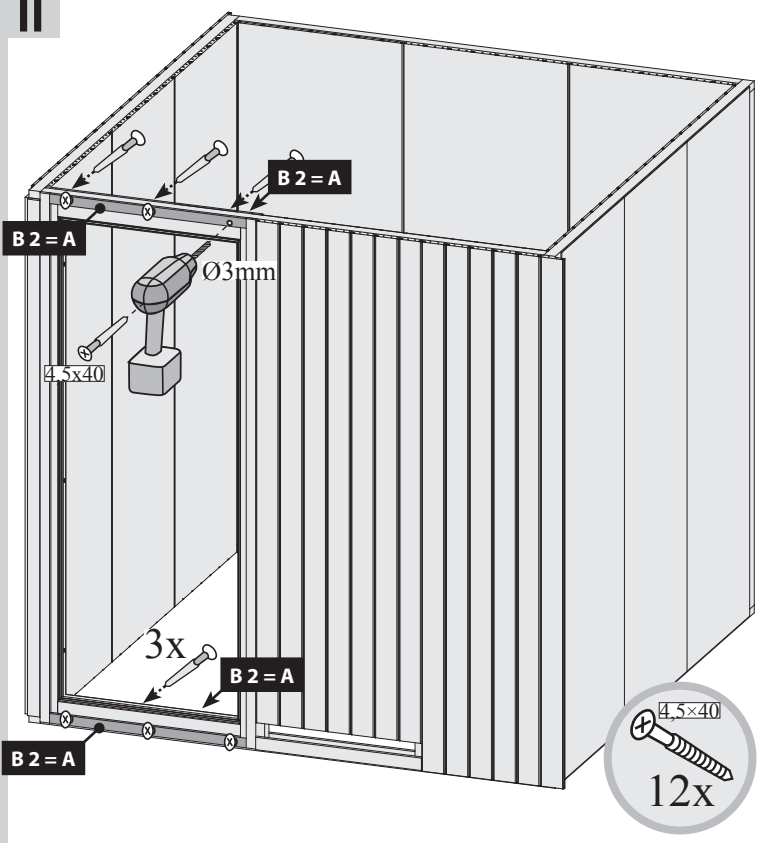


10

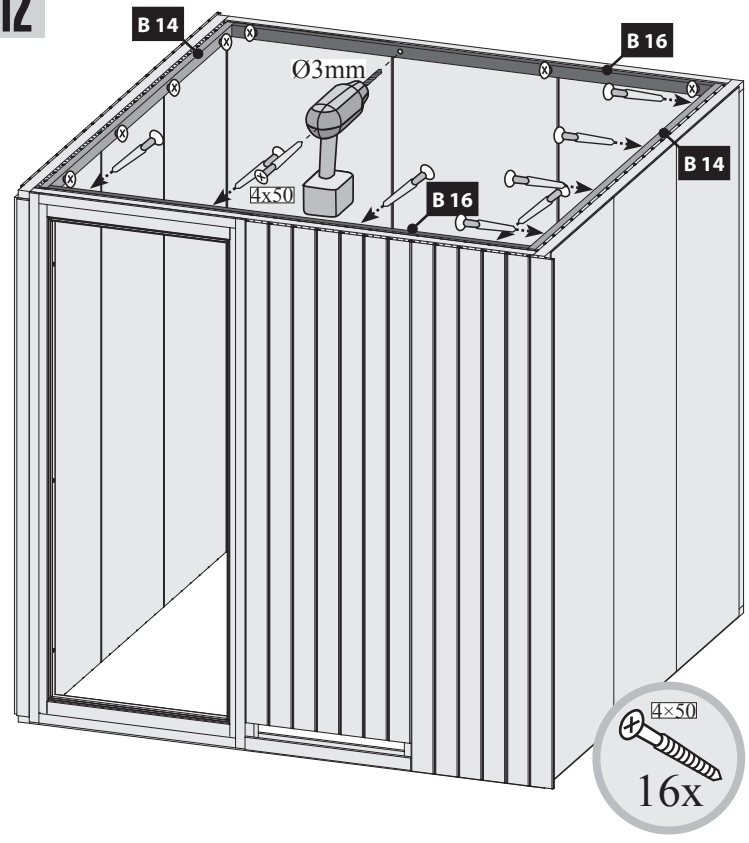
4x

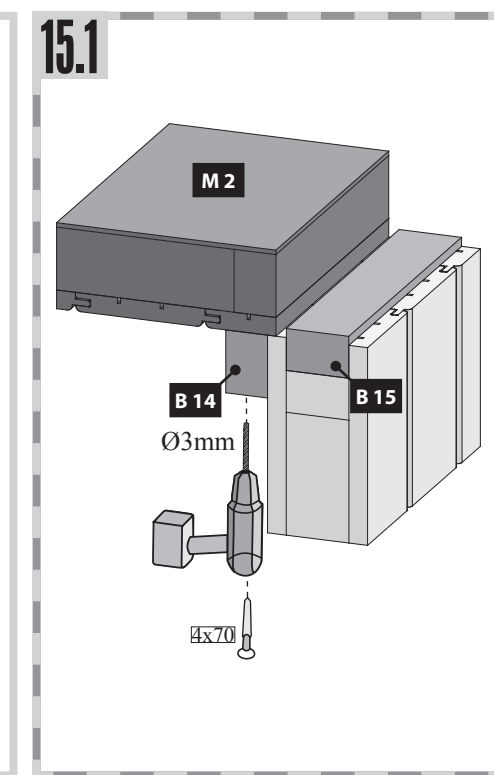
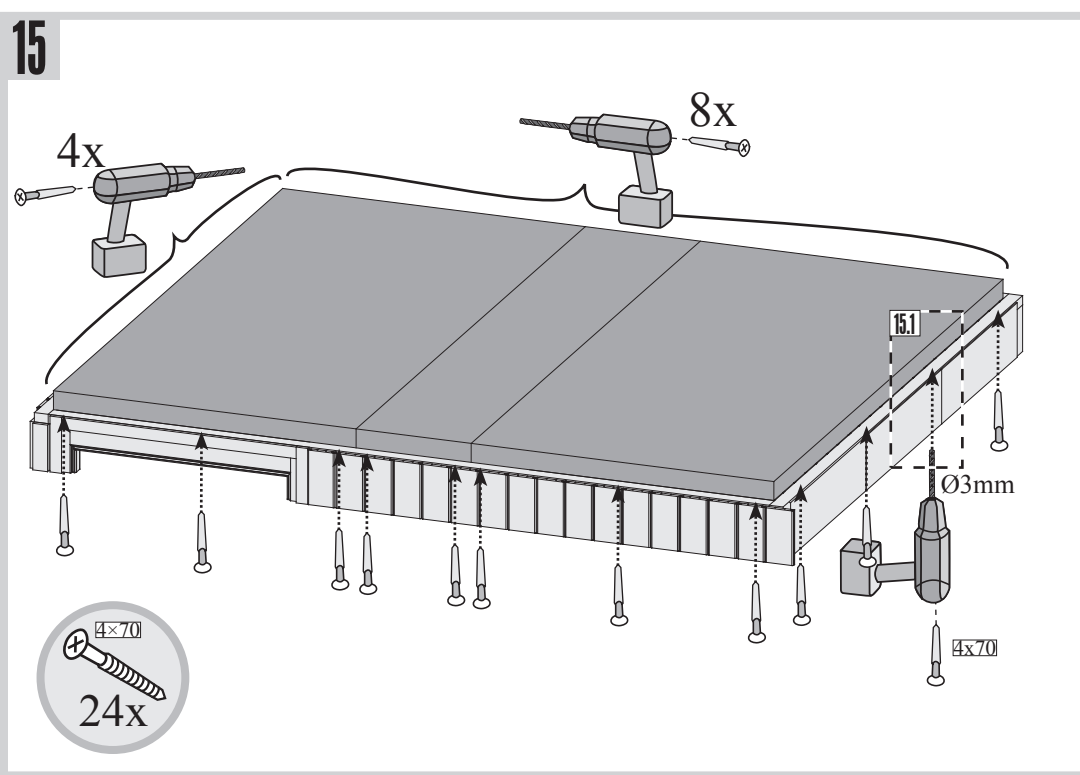
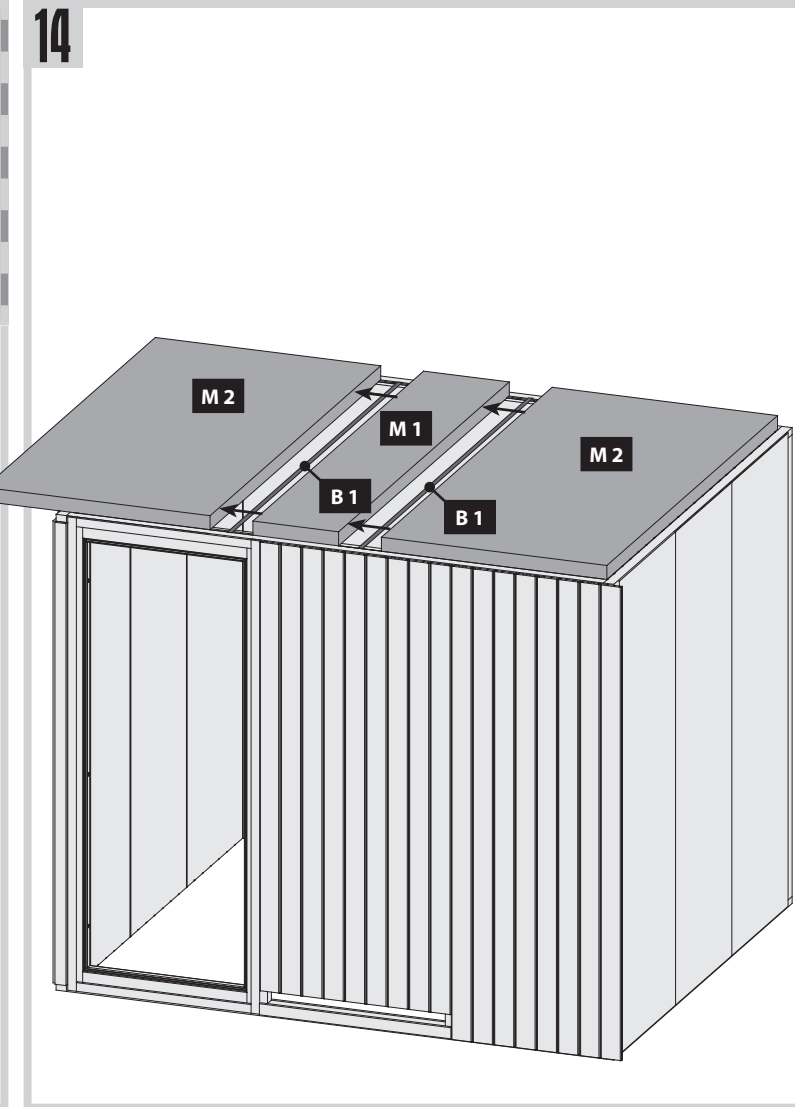
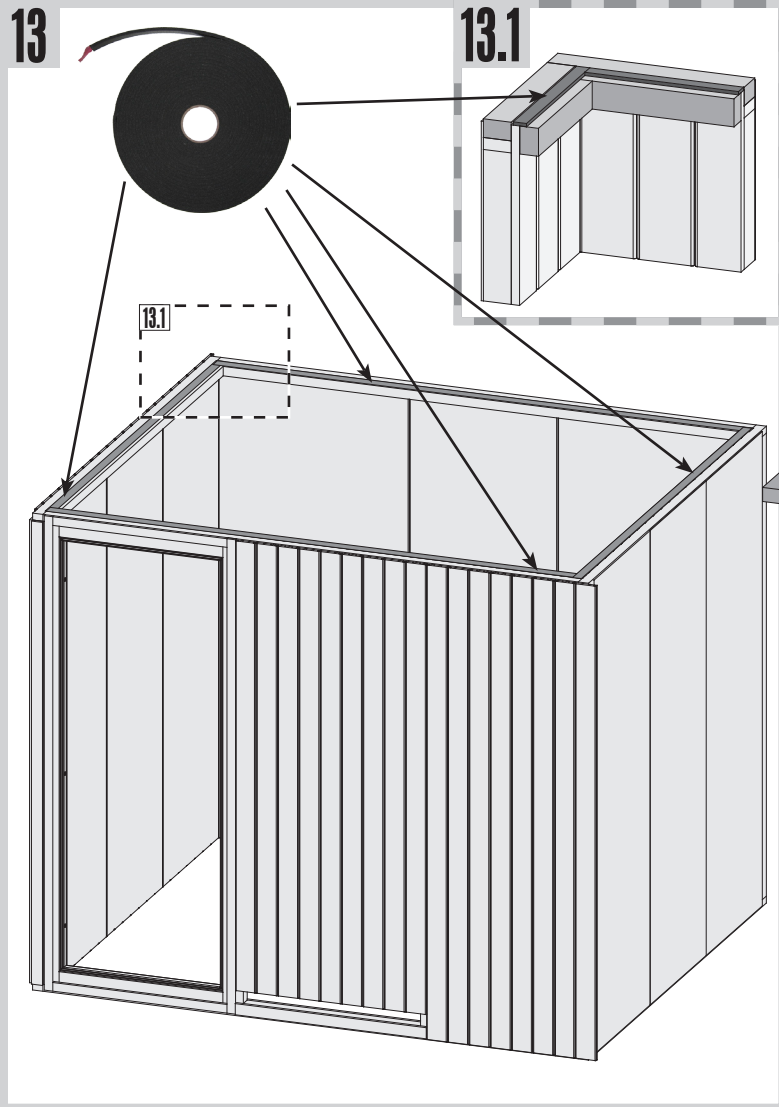


11

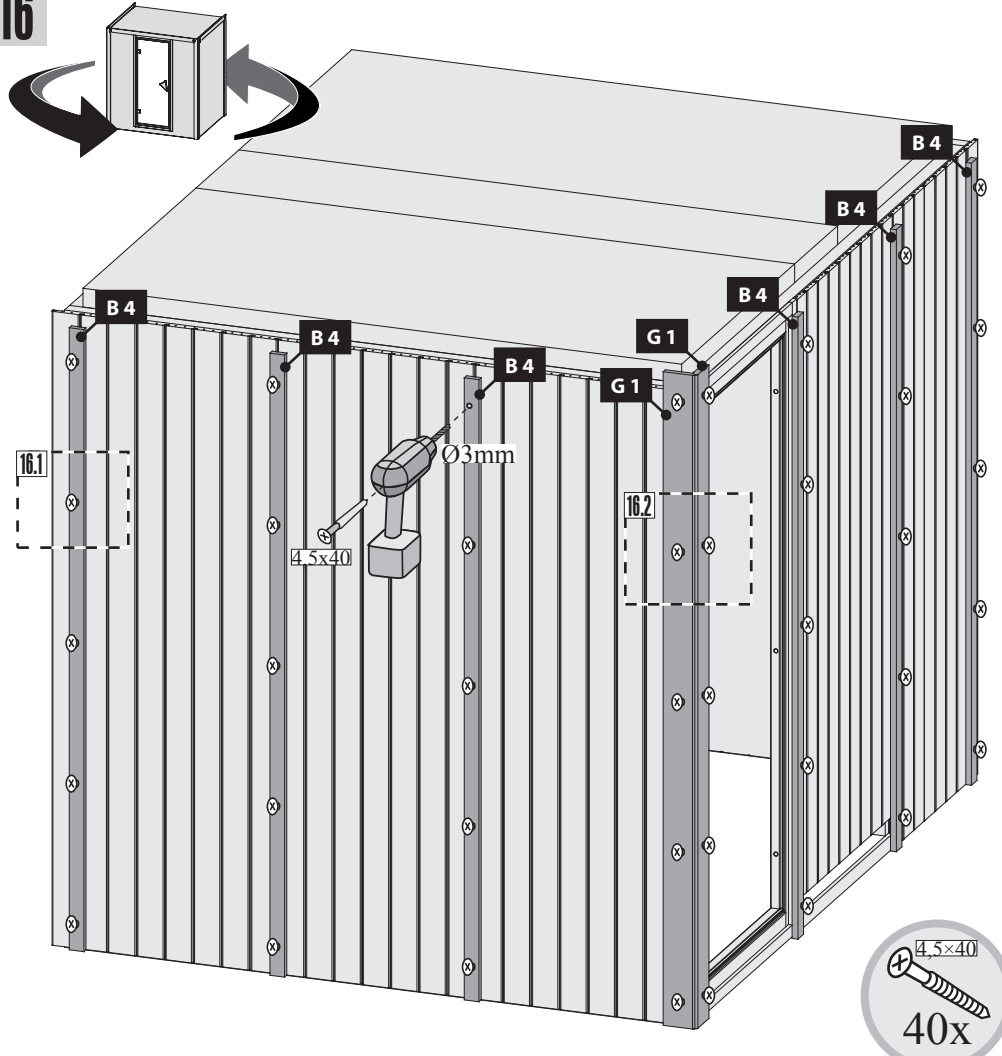


12

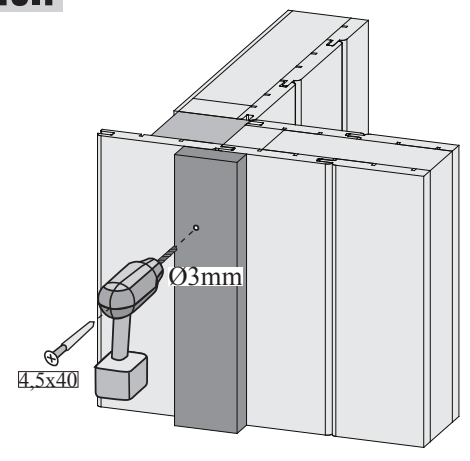




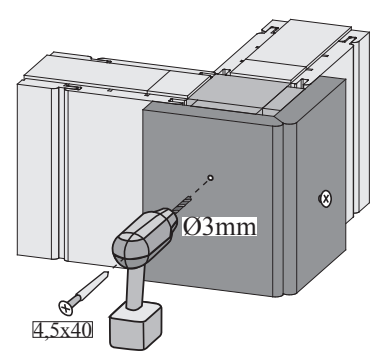
16



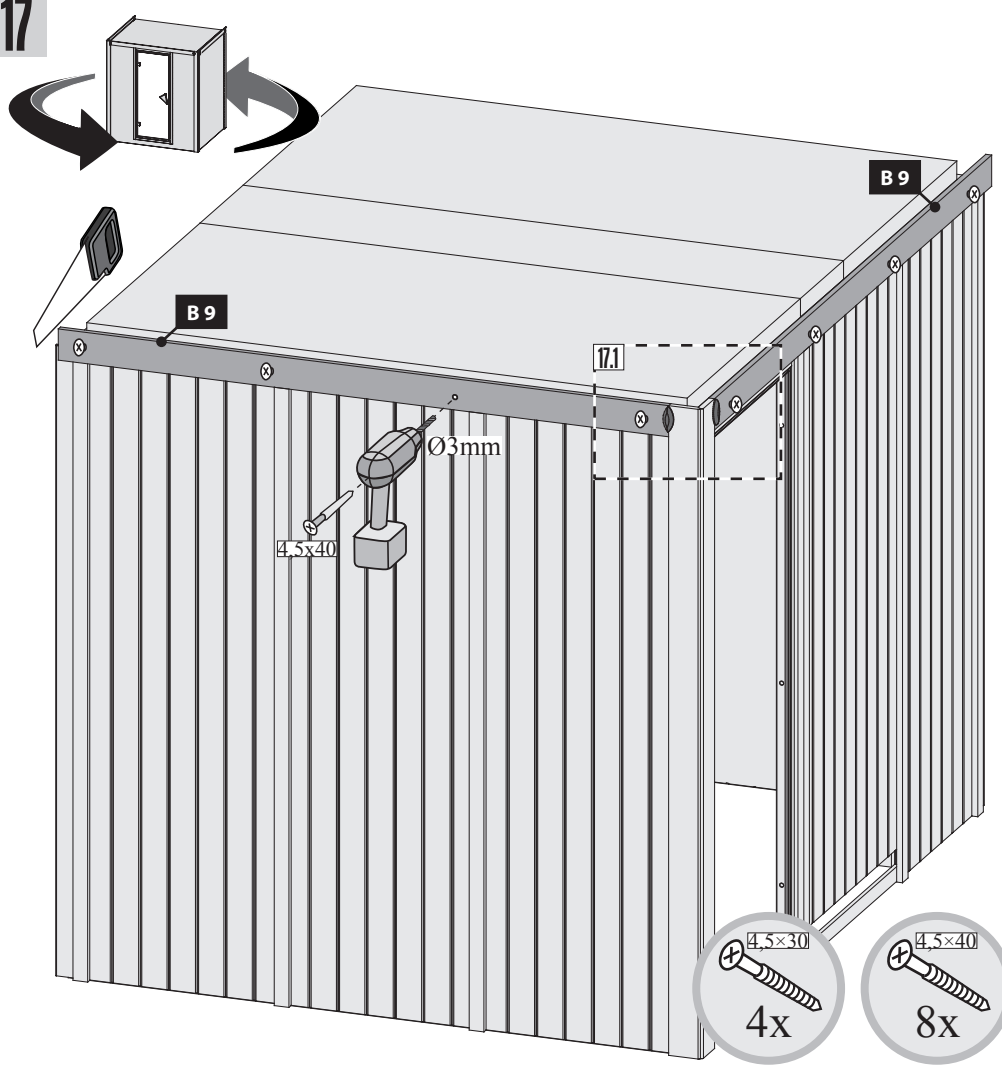
16.1



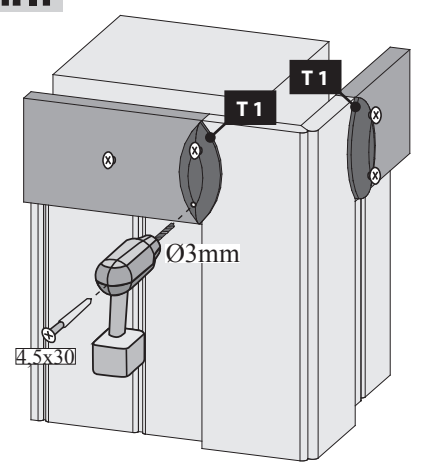
16.2



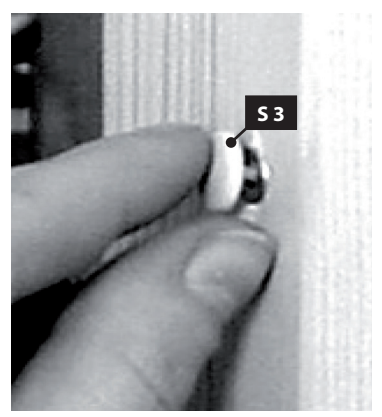
17

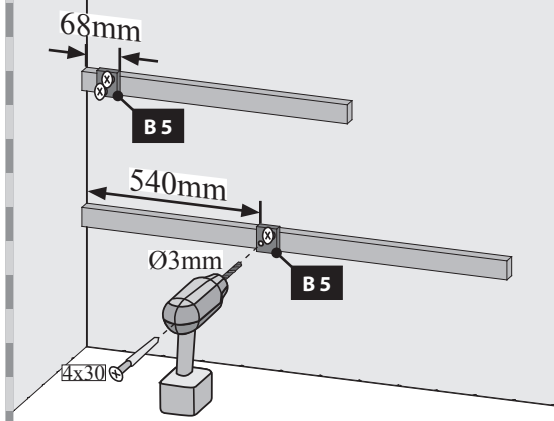
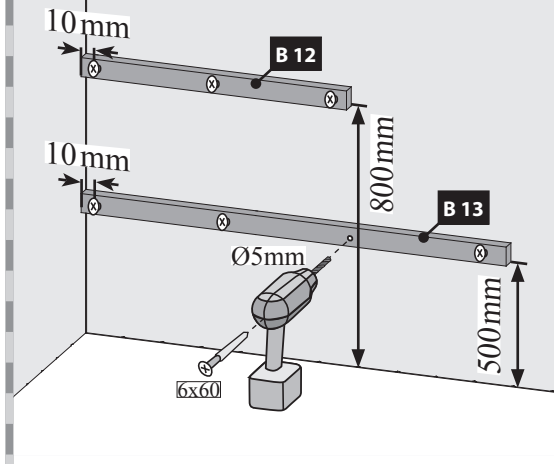
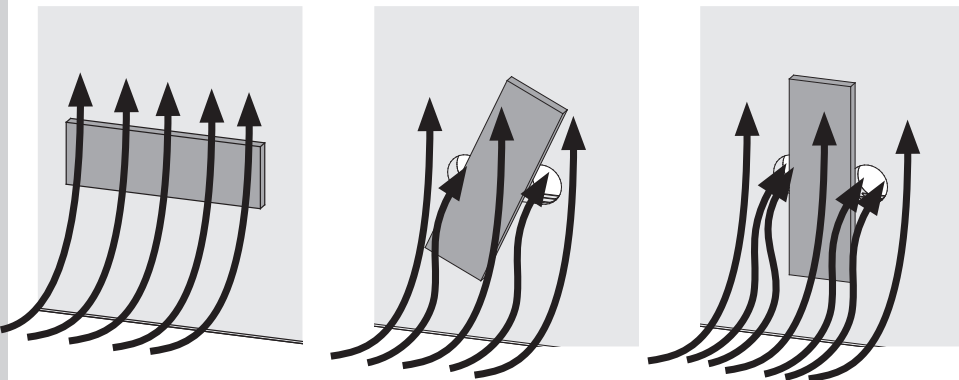
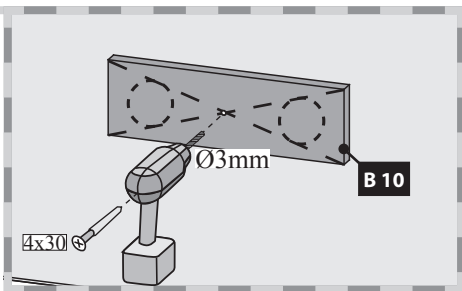
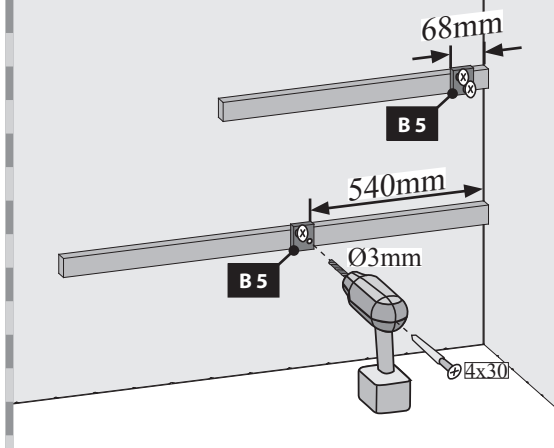
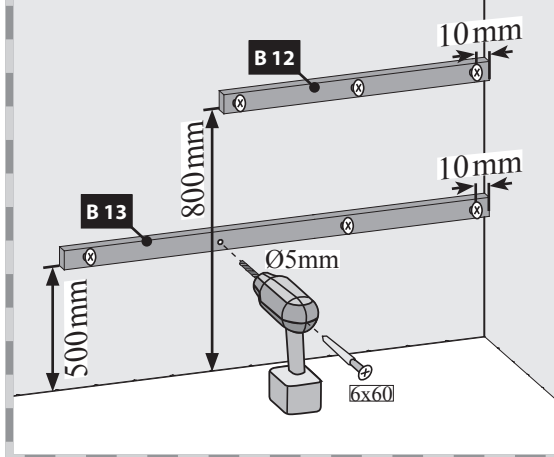
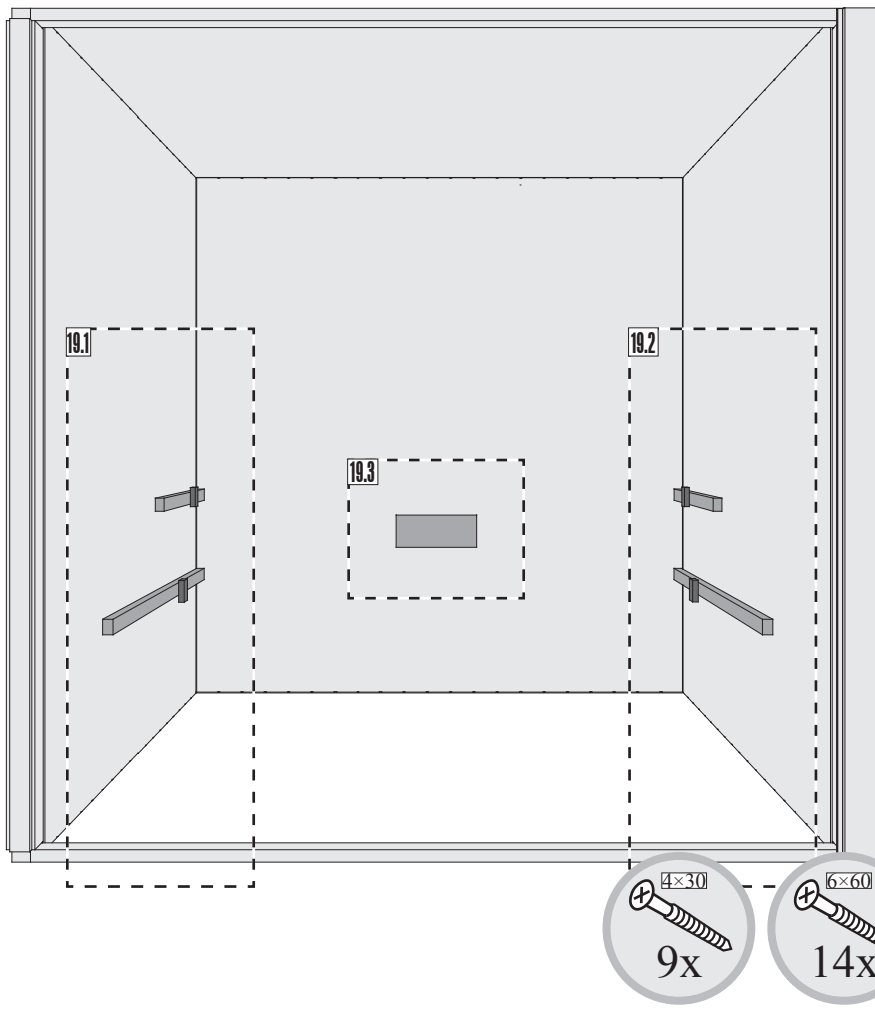



17.1





18








 Hier ist die Funktionsweise des Brettes abgebildet. Regeln Sie damit die Abluft nach Ihren eigenen Wünschen.


 Ceci représente le mode de fonctionnement de la planche. Avec elle, réglez l'écoulement de l'air selon vos désirs.

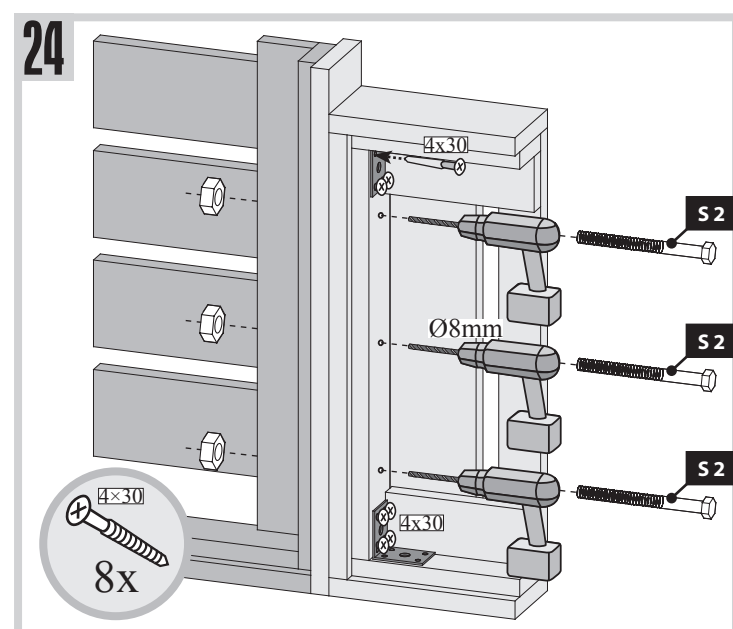
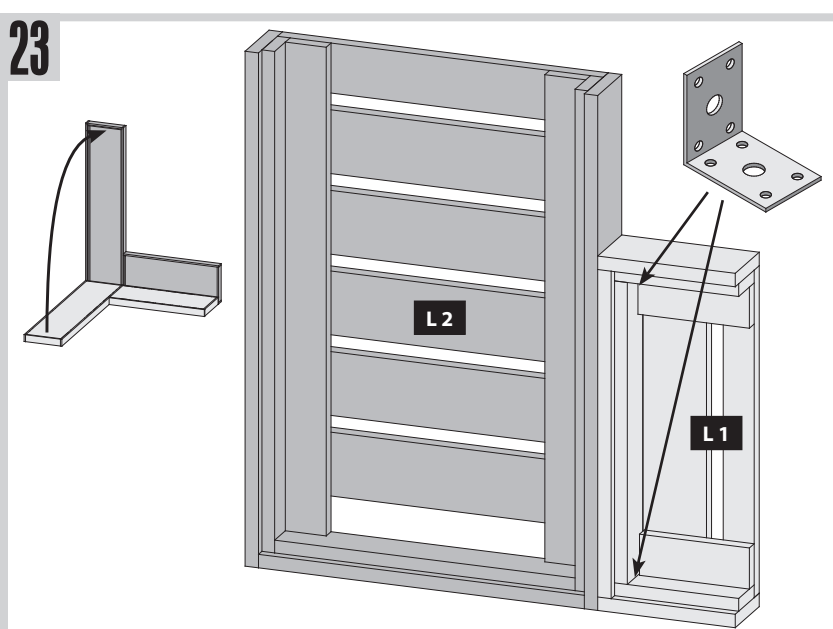
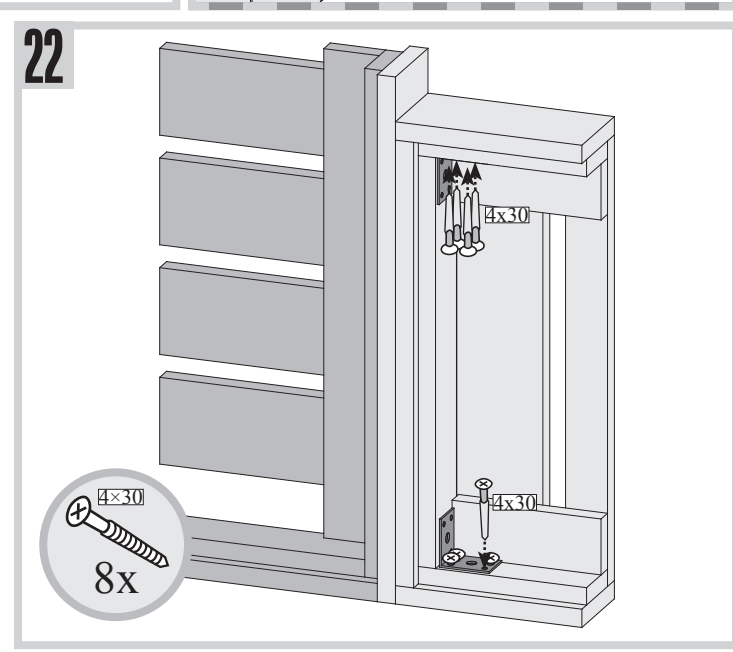
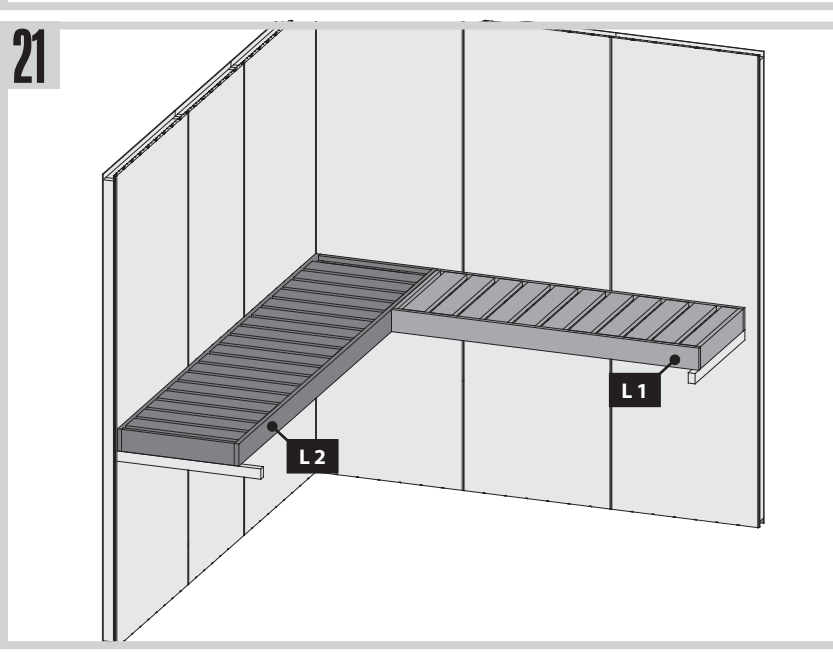
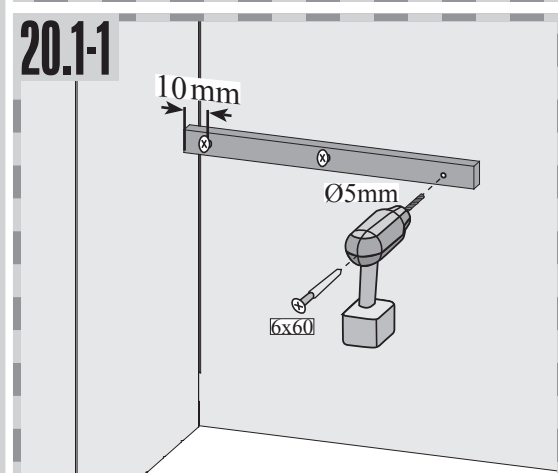
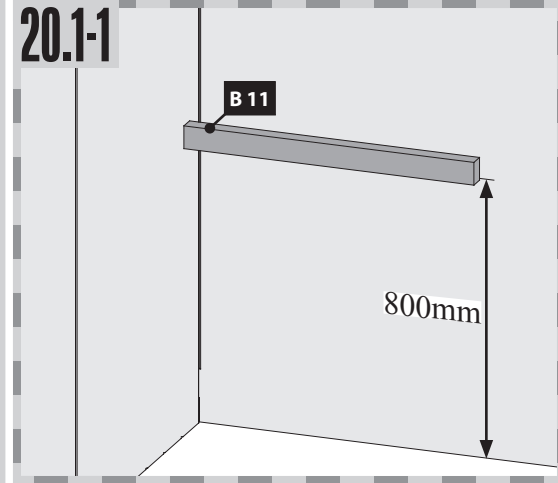
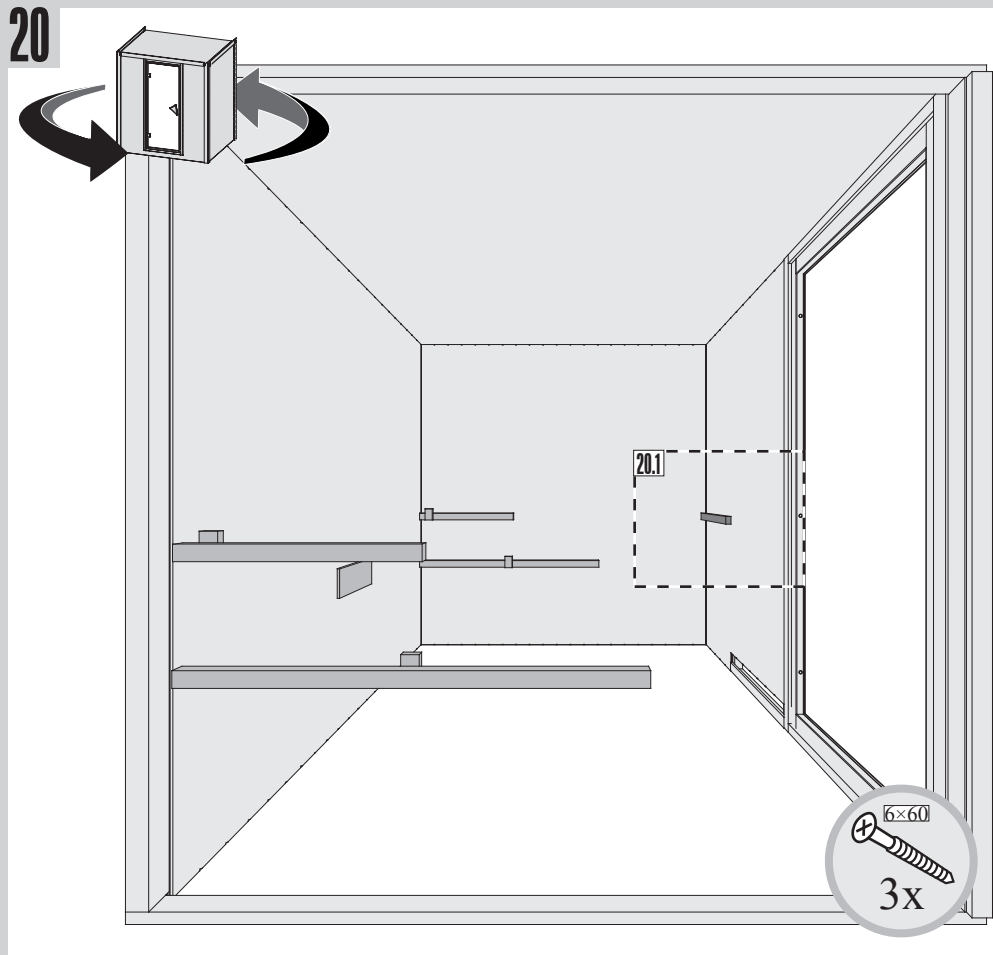
 This figure shows the functional principle of the board. Regulate the exhaust air according to your own wishes.

 Hier is de werking van het plankje afgebeeld. Regel daarmee de luchtafvoer naar eigen wens.

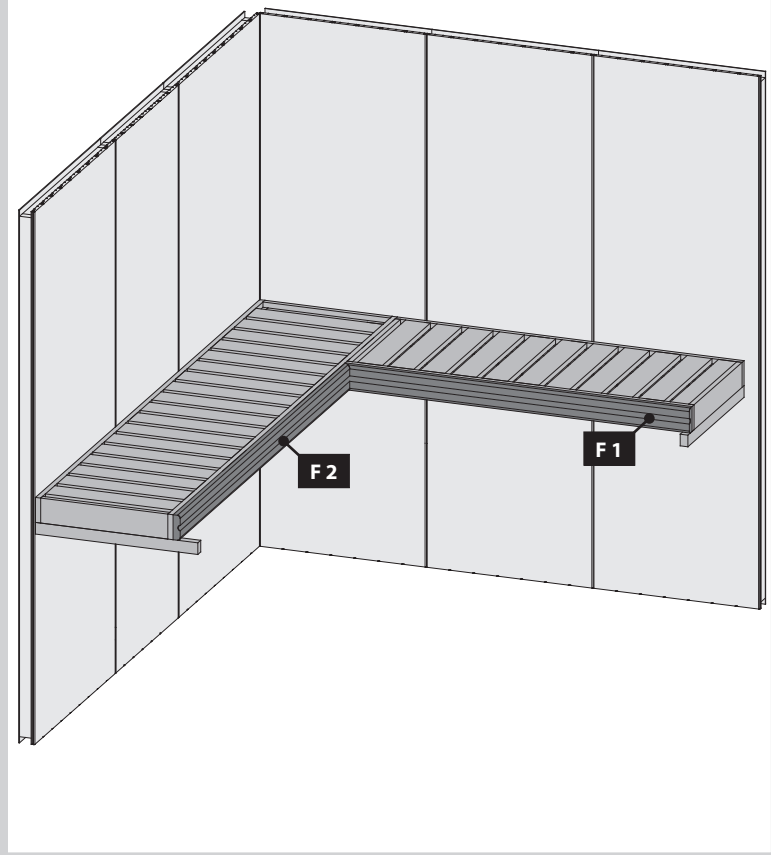
 Aquí está representada la forma de funcionamiento de la tabla. Regule con ello el aire de salida según sus propios deseos.

 Viene illustrato il principio di funzionamento della tavoletta di regolazione della ventilazione. Con essa si può regolare a piacere la ventilazione.

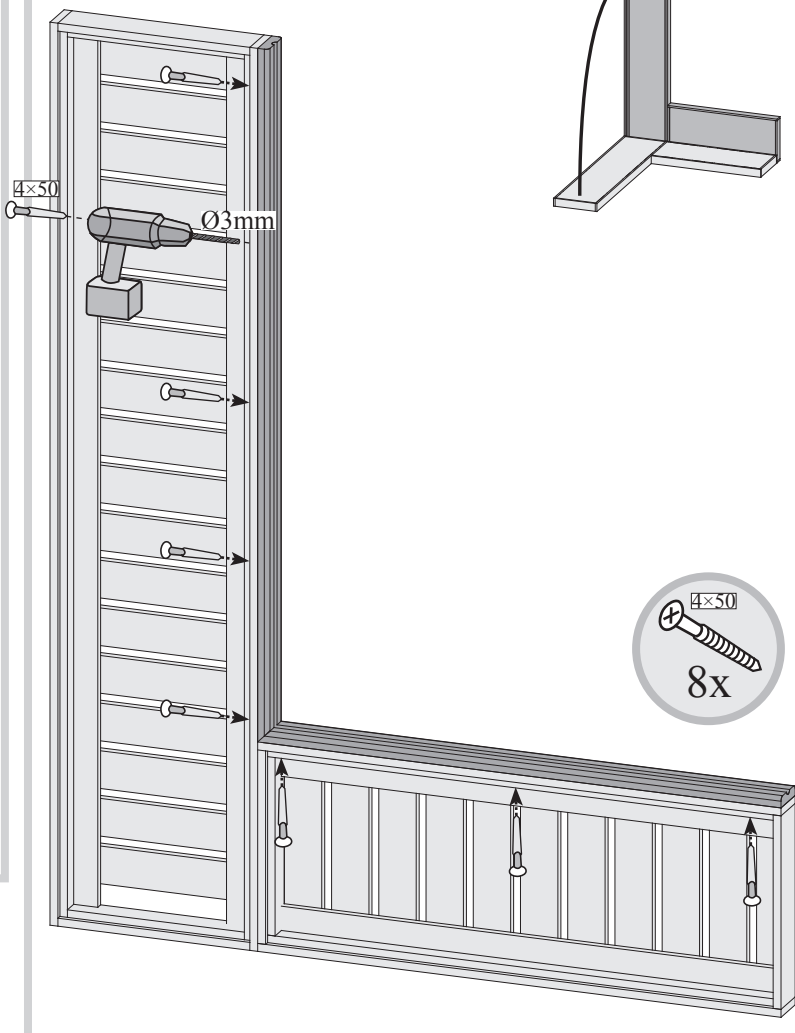
 Zde je zobrazená funkce desky. Regulujte s ní odsávací vzduch dle Vašeho přání.



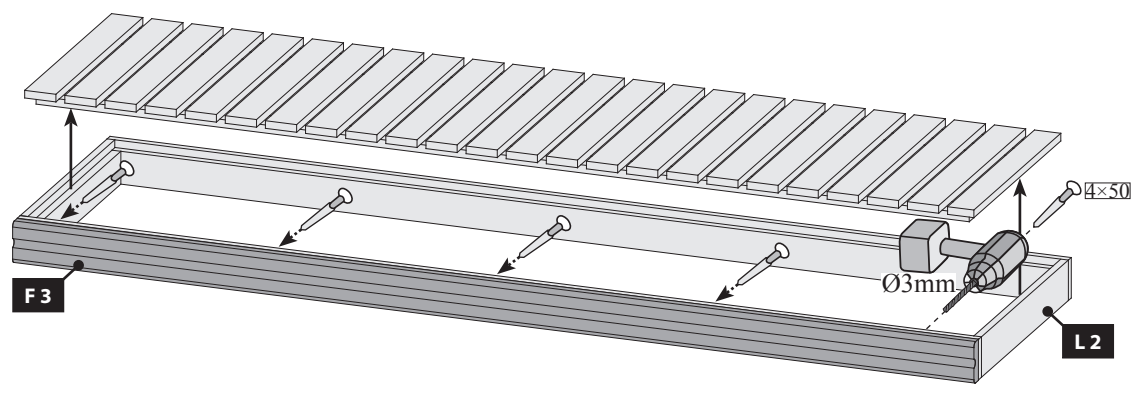
25



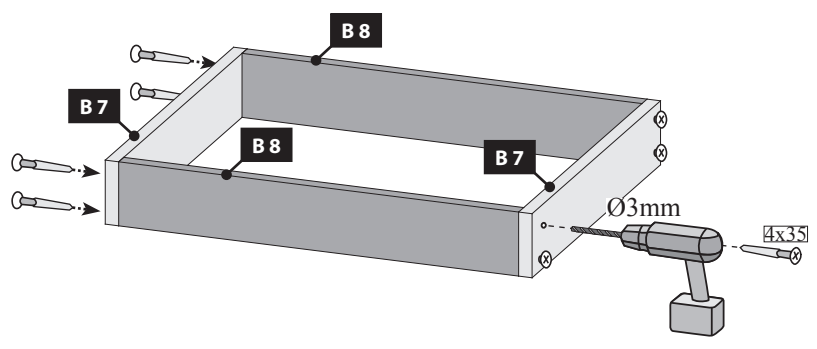
26



27

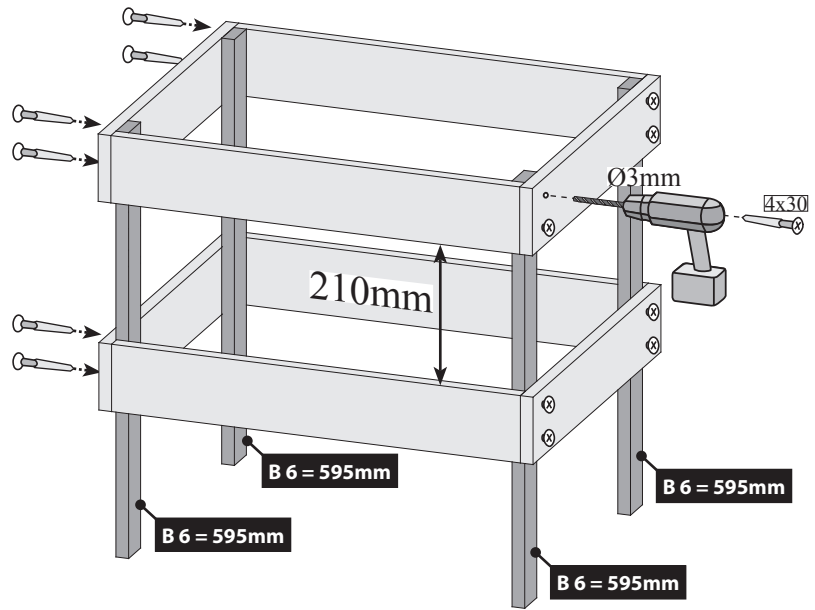
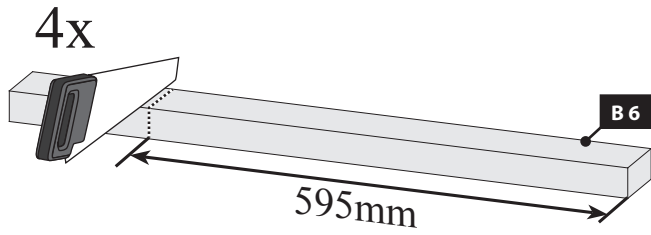


28 2x



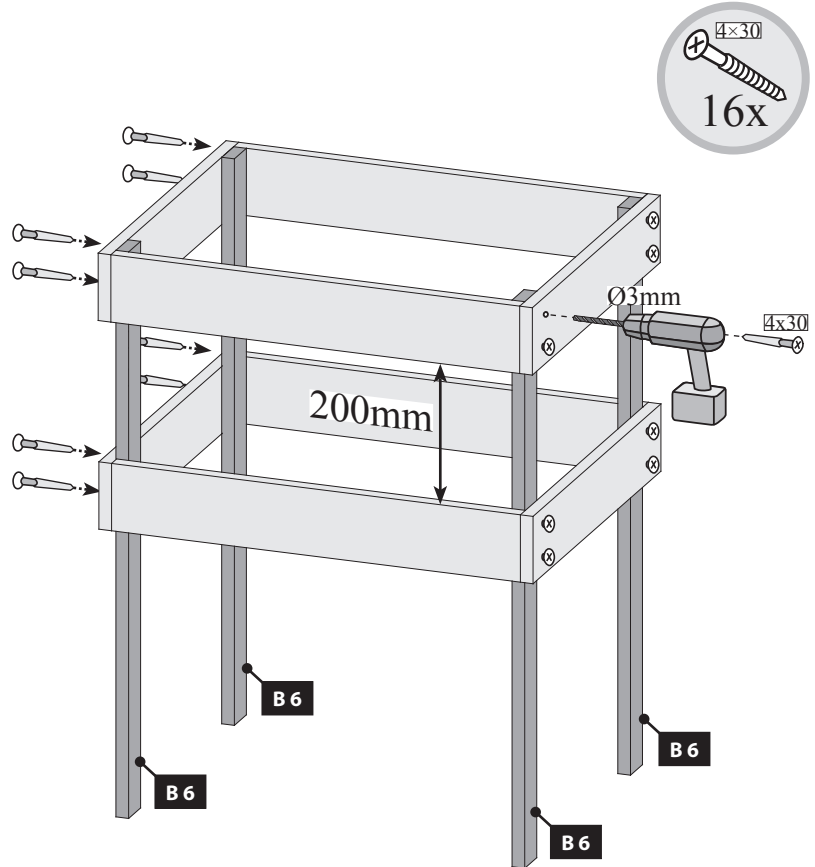
29 a

-  Nur bei 9 kW-Ofen
-  Seulement 9 kW chauffe
-  Only 9 kW heater
-  Slechts 9 kW heater
-  Sólo calentador de 9 kW
-  Solo riscaldamento 9 kW
-  Pouze topné těleso 9 kW

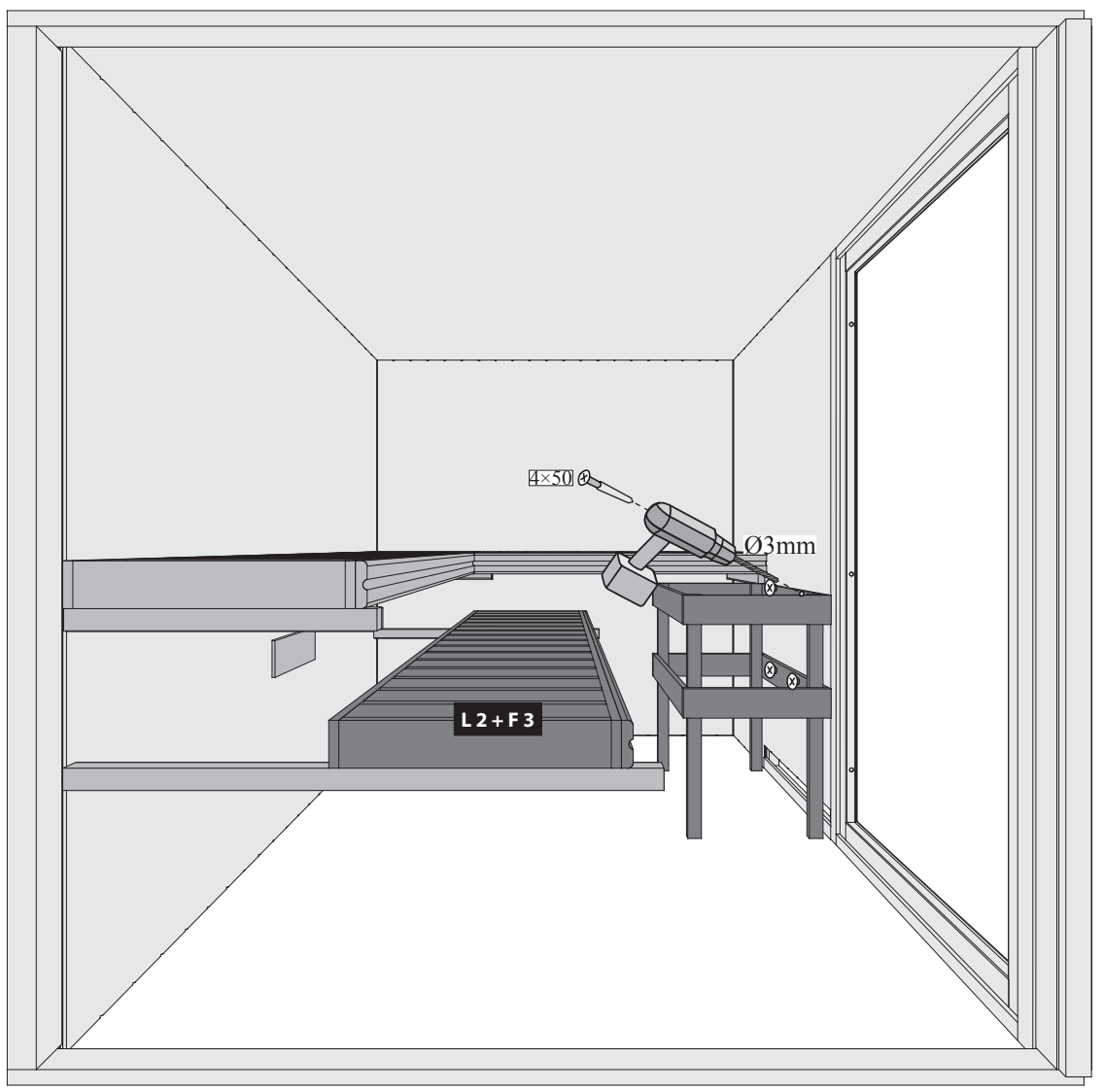
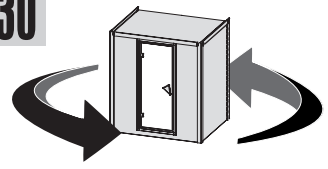


29 b

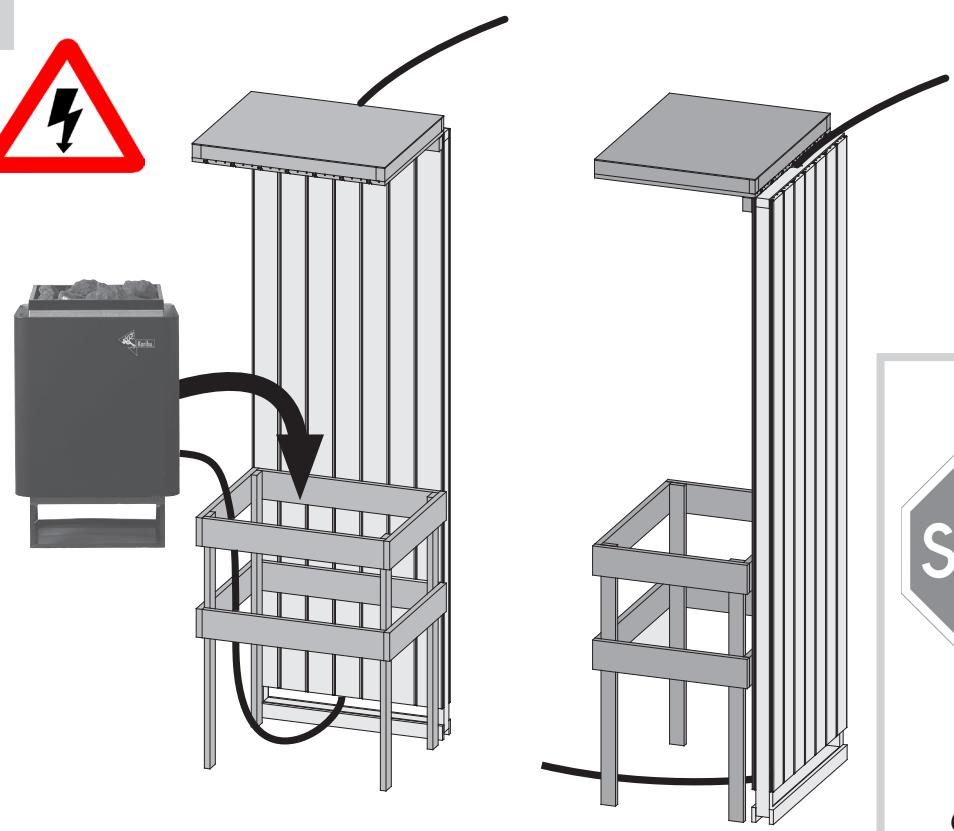
-  Bei allen anderen Öfen
-  Pour tous les autres fours
-  For all other furnaces
-  Voor alle andere ovens
-  Para todos los otros hornos
-  Per tutti gli altri tipi di forni
-  U všech ostatních pecích



30



31





-  Einbau Saunatur
-  Installation de porte Sauna
-  Sauna door installation
-  Sauna deur installatie
-  Instalación de la puerta Sauna
-  Installazione porta Sauna
-  Sauna Instalace dveře

!!!
06
—
...
!!!