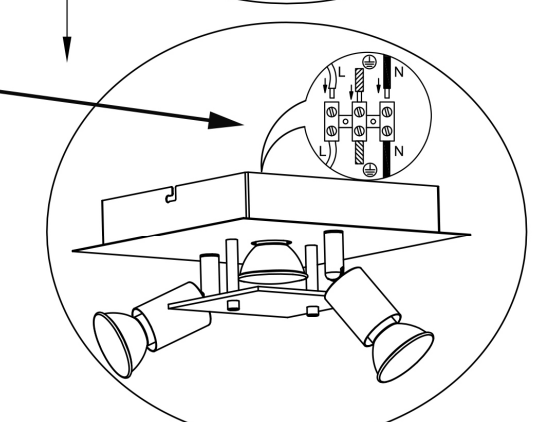
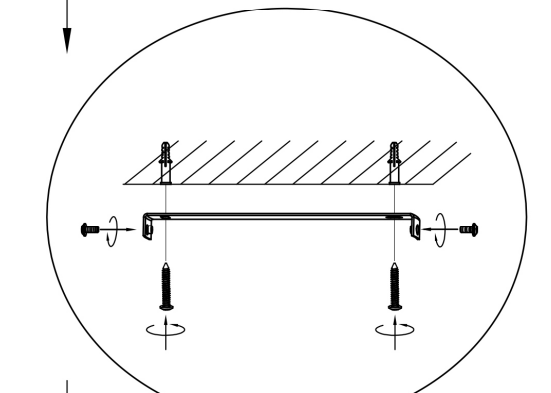
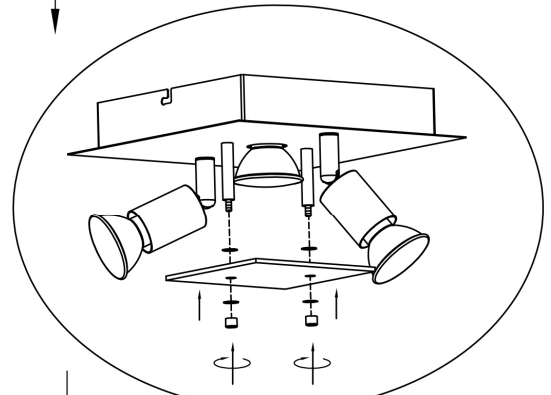
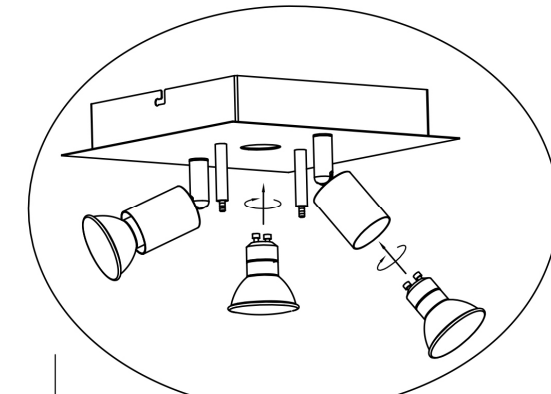
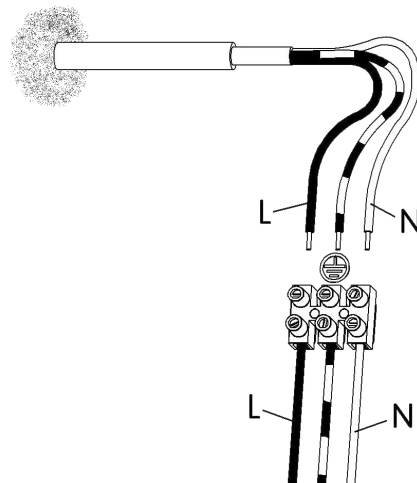
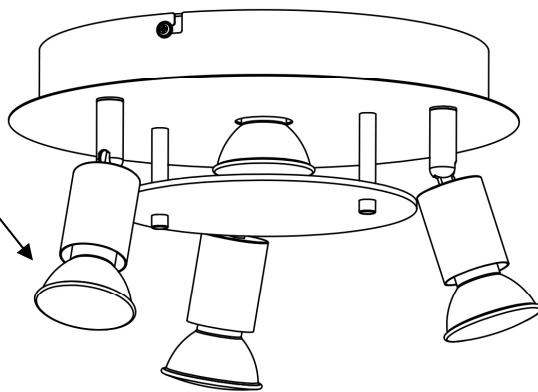
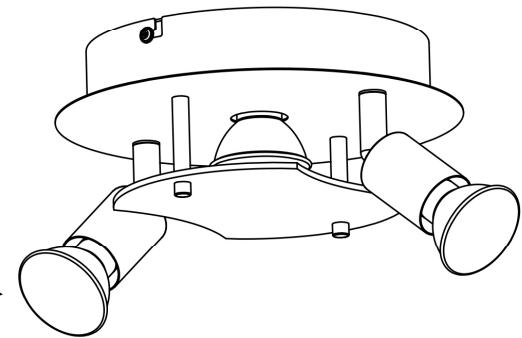
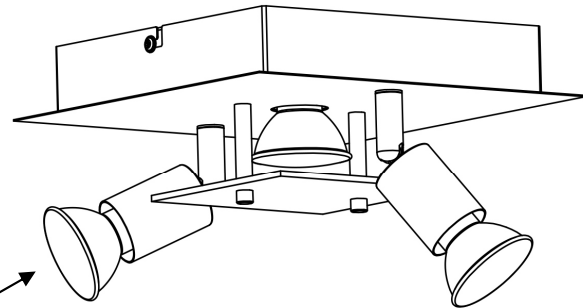
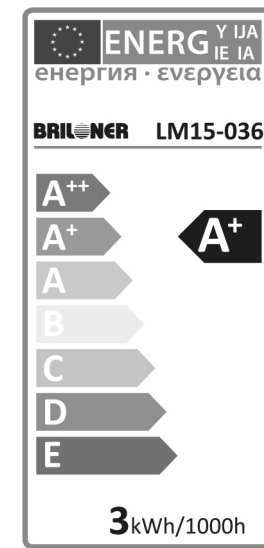
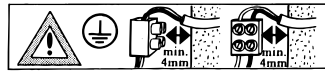


MAL 3497_3498_3499

- | | | | |
|----------------------------|-------------------------|----------------------------|----------------------------|
| Ⓧ Montageanleitung | Ⓜ Mounting instructions | Ⓛ Instruction de montage | Ⓛ Istruzioni di montaggio |
| Ⓧ Instrucciones de montaje | Ⓜ Montageanledning | Ⓛ Monteringsinstruktion | Ⓛ Montasjeveiledning |
| Ⓧ Asennusohje | Ⓜ Montageaanwijzing | Ⓛ Instrukcja montażu | Ⓛ ávod k montáži |
| Ⓧ Návod na použitie | Ⓜ Montazno navodilo | Ⓛ Szerelési utasítás | Ⓛ Instrucțiunile de montaj |
| Ⓧ Instruções de montagem | Ⓜ Montaj talimati | Ⓛ Montāžas instrukcija | Ⓛ Ръководство за монтаж |
| Ⓧ Инструкция по монтажу | Ⓜ Συναρμολογησης | Ⓛ Uputstvo za postavljanje | Ⓛ Uputstvo za montažu |
| Ⓧ Упатството за монтажа | Ⓜ Udhëzim për instalim | | |



Ⓧ Sicherheitshinweise / Bitte lesen Sie diese Informationen sorgfältig durch, bevor Sie mit der Installation oder Inbetriebnahme dieses Produkts beginnen. Heben Sie diese Gebrauchsanweisung für spätere Zwecke gut auf.

- Die Leuchten dürfen nur von autorisiertem Fachpersonal nach den jeweils geltenden Elektro- Installationsvorschriften installiert werden.
- Der Hersteller übernimmt keine Verantwortung für Verletzungen oder Schäden, die Folge eines unsachgemäßen Gebrauchs der Leuchte sind.
- Die Pflege von Leuchten beschränkt sich auf die Oberflächen. Dabei darf keine Feuchtigkeit in Anschlussräume oder an Netzspannung führende Teile gelangen.
- Achtung! Vor Beginn der Montagearbeiten die Netzleitung spannungsfrei schalten – Sicherungsautomat ausschalten bzw. Sicherung heraus drehen. Schalter auf "AUS".
- Achtung! Vergewissern Sie sich vor dem Bohren der Befestigungslöcher, dass an der Bohrstelle keine Gas-, Wasser- oder Stromleitungen angebohrt oder beschädigt werden können.
- Bei der Montage der Wand- oder Deckenbefestigung ist darauf zu achten, dass das Befestigungsmaterial für den Untergrund geeignet ist und dass dieser entsprechend tragfähig ist. Für eine unsachgemäße Verbindung des Artikels mit dem jeweiligen Untergrund kann seitens des Herstellers keine Haftung übernommen werden.
- Die Leuchte besitzt den Schutzgrad "IP20" und ist ausschließlich für den Einsatz im Innenbereich von privaten Haushalten vorgesehen.
- Das Symbol der durchgestrichenen Mülltonne auf dem Produkt oder der Verpackung bedeutet, dass dieses Produkt nicht mit dem Hausmüll entsorgt werden darf. Das Produkt muss stattdessen am Ende seiner Lebensdauer zu einer Annahmestelle für das Recycling von elektrischen und elektronischen Geräten gebracht werden. Bitte erfragen Sie diese Stelle bei Ihrer zuständigen kommunalen Verwaltung.
- Schutzklasse I. Diese Leuchte muss mit dem Schutzleiter (grün - gelbe Ader) an der Schutzleiter - Klemme angeschlossen werden.
- Bezeichnung der Anschlussklemmen: L = Phase N = Neutralleiter = Schutzleiter.
- Leuchte nicht auf feuchtem oder leitendem Untergrund montieren.
- Stellen Sie sicher, dass Leitungen bei der Montage nicht beschädigt werden.
- Die Anschlussleitungen sind mit beiliegenden Silikonschläuchen zu überziehen.
- Achtung! Leuchtenteile und Leuchtmittel können während des Betriebs Temperaturen von >70°C erreichen und dürfen daher während des Betriebs nicht berührt werden.
- Nicht direkt in die Lichtquelle (Leuchtmittel, LED etc.) hineinschauen.
- Vor dem Wechsel von Leuchtmitteln ist darauf zu achten, dass diese zuerst auskühlen müssen. Achtung! Vorher Netzleitung spannungsfrei schalten. Sicherungsautomat ausschalten bzw. Sicherung herausdrehen.
- Bei der Montage der Leuchtmittel ist auf festen Sitz derselben zu achten.
- Defekte Leuchtmittel dürfen nur durch Lampen gleicher Bauart, Leistung und Spannung ersetzt werden.
- Die angegebene maximal – Wattzahl jeder Brennstelle darf nicht überschritten werden.
- Das beiliegende Leuchtmittel ist nicht geeignet für Dimmer und elektronische Schalter.
- Das Einstellen und Ausrichten der Leuchte darf nur im abgekühlten Zustand erfolgen.
- Farbabweichungen bei LED's verschiedener Chargen sind möglich. Die Lichtfarbe und Leuchtstärke von LED's kann sich auch in Abhängigkeit von der Lebensdauer verändern.

Verehrter Kunde

Sollten sich trotz neuester Fabrikationsmethoden und genauesten Qualitätskontrollen wider Erwarten Mängel herausstellen, wenden Sie sich bitte unter Angabe des Kaufdatums, des Kaufortes und der Artikelnummer des Produktes an folgende kostenlose Hotline: **00800/BRILONER (00800/27456637)**

Ⓧ Safety directions / Please read this information carefully before installing or using this product. Please keep this user manual for further reference.

- The lamps may only be installed by authorized and qualified technicians according to the valid regulations for electrical installation.
- The manufacturer does not accept any responsibility for injuries or damage resulting from improper use of the light.
- Maintenance of the lights is limited to the surfaces. When doing this, no moisture must come into contact with any areas of the terminal connections or mains voltage control parts.
- Attention! Before starting the installation work, make sure that the mains power line is voltage-free – turn off safety cutout or unscrew the protection fuse. The switch must be "OFF".
- Warning! Before drilling the mounting holes, make sure that no gas, water or electricity pipes and wires can be drilled through or damaged in your chosen mounting location.
- When mounting the wall or ceiling fixture, ensure that the attachment material is suitable for the subsurface and that this surface is capable of carrying the weight of the fixture. The manufacturer is not liable for improper installation of the item on the relevant subsurface.
- The lights have a protection class rating of "IP20" and are solely intended for use in interior areas of private households.
- The symbol of the crossed-out garbage can on the product or the packaging means that the product must not be disposed with ordinary household waste. At the end of its useful life, the product must be returned to a point of acceptance for the recycling of electric and electronic device. Please ask your local municipality for the point of acceptance.
- Safety class I. This light must be connected to the earthed conductor-terminal with the earthed conductor (green-yellow wire).
- Description of the supply terminals: L = Phase N = Neutral conductor = Earthed conductor.
- Do not install the light on a damp or conductive subsurface.
- Please make sure that no cables get damaged during the installation work.
- The connecting cables must be covered with the silicone tubes enclosed.
- Attention! During operation, lamp parts and illuminants can reach temperatures of more than 70°C. Do not touch during operation!
- Do not look directly into the light source (illuminant, LED, etc.).
- Please make sure that illuminants have first cooled down before replacing them. Attention! Switch the mains power line to zero potential and switch-off the circuit breaker and/or remove the fuse before!
- Make sure that illuminants are securely fixed during the installation.
- Faulty illuminants may only be replaced by lamps of the same type, output and voltage.
- The maximum wattage indicated of each lighting unit must not be exceeded.
- The included illuminant is not suitable for dimmers and electronic switches.
- The lamp may only be adjusted and positioned after having cooled down.
- LED colour deviation when using different chargers may occur. The light colour and luminous strength of the LED's can also change as a result of battery life span level.

ⓘ Consignes de sécurité / Merci de lire ces informations avec attention avant de commencer avec l’installation ou la mise en marche de ce produit. Conservez ce mode d’emploi pour pouvoir le consulter plus tard en cas de besoin.

- Les lampes doivent être installées par un personnel spécialisé uniquement, en suivant les instructions d’installation électronique en vigueur.
- Le fabricant n’est pas responsable des blessures ou des dommages résultant d’une utilisation incorrecte des lampes.
- Le soin des lampes se limite aux surfaces. Il faut absolument éviter de mettre le secteur de branchements ou la tension du réseau des pièces conductrices en contact avec l’humidité.
- Attention! Avant de commencer les travaux de montage, éteindre la tension du cordon d’alimentation– éteindre le disjoncteur ou dévisser les fusibles. Placer le commutateur sur „OFF“.
- Attention ! Avant le perçage des trous de fixation, assurez-vous qu'il n'y ait aucun dommage causé aux conduites de gaz, d'eau ou électriques à l’endroit du forage.
- Lors de l’installation du montage au mur ou au plafond, veillez à ce que le matériel de fixation soit solide et adapté au sous-sol. Le fabricant décline toute responsabilité en cas de mauvaise connexion de l’article dans le sous-sol
- Le luminaire possède le degré de protection **"IP20"** et est exclusivement réservé à une utilisation dans la partie intérieure de domiciles privés.
- ⓘ Le symbole du bidon d’ordures rayé sur le produit ou l’emballage signifie que le produit ne doit pas être disposé avec le déchet ordinaire de ménage. À la fin de son vie utile, le produit doit être retourné à un point d'acceptation pour la réutilisation des appareils électroniques ou électriques. Veuillez demander votre municipalité locale pour le point d'acceptation.
- Catégorie de protection I☹. Cette lampe doit être raccordée avec le câble de protection terre (fil vert – jaune) à la borne du câble de protection terre☺.
- Description des bornes serre-fils : L = Phase N = Conducteur neutre ☺ = Câble de protection terre.
- Ne pas monter la lampe sur un support humide ou conducteur.
- Veuillez vous assurer que les cordons ne soient pas abîmés pendant le montage.
- Les câbles de raccordement doivent être mis dans les tubes silicone inclus.
- Attention! Les parties de la lampe et les parties qui éclairent peuvent atteindre des températures supérieures à 70°C pendant leur fonctionnement, et ne doivent donc pas être touchées pendant leur fonctionnement.
- Ne regardez pas directement la source lumineuse (illuminant, LED, etc.).
- Avant le changement de lampes, veiller à ce que celles-ci refroidissent d’abord. Attention! Avant de toucher au cordon d’alimentation, veuillez éteindre le courant. Eteignez le commutateur ou enlevez le fusible.
- Pendant le montage des lampes, veiller à la fixation solide de celles ci.
- Des lampes abîmées ne peuvent être remplacées que par des lampes de même fabrication, de même puissance et de même tension.
- La puissance de l’alimentation maximale donnée de chaque point d’allumage ne doit pas être dépassée.
- L’illuminant inclus n’est pas approprié aux gradateurs et aux commutateurs électroniques.
- L’installation et l’orientation de la lampe ne peuvent être faites que si celle-ci a refroidi.
- Des écarts de couleur dans le cas de LED de différents lots sont possibles. La couleur de lumière et l’intensité lumineuse des LED peuvent également se modifier en fonction de la durée de vie.

ⓘ Consigli di Sicurezza / Leggere attentamente le presenti informazioni prima di installare o attivare questo prodotto. Conservare le istruzioni per l’uso per l’ulteriore impiego.

- Le luci possono essere installate solo da personale specializzato secondo le vigenti norme di installazione elettrica.
- Il produttore non si assume alcuna responsabilità per danni o incidenti che si dovessero verificare se non vengono rispettate le corrette istruzioni d’uso.
- La manutenzione della lampada si limita alle superfici esterne. Pertanto assicurarsi che non ci sia umidità nei punti di collegamento o nella tensione di rete dei fili di trasmissione.
- Attenzione! Prima di procedere al montaggio, assicurarsi che non vi sia tensione in rete. Disinserire il dispositivo di sicurezza mettendo l’interruttore in posizione „OFF“.
- Attenzione! Prima di procedere a trapanare i fori per il fissaggio, assicurarsi che nell’area da perforare non vi siano condutture di gas, acqua o corrente che potrebbero venire perforate o danneggiate.
- Durante il montaggio su parete o soffitto fare attenzione all’idoneità del materiale di fissaggio al sottofondo e alla solidità di quest’ultimo. Il produttore non può assumersi alcuna responsabilità a seguito di un’applicazione scorretta dell’articolo al sottofondo corrispondente.
- La lampada dispone di un grado di protezione **“IP20“** ed è pensata esclusivamente per interni e per l’uso privato.
- ⓘ Il simbolo del bidone dell'immondizia cancellato applicato sul prodotto o sulla confezione significa che questo prodotto non deve essere smaltito nei rifiuti domestici. Deve essere invece portato ad un punto di raccolta dedito al riciclaggio di apparecchi elettrici ed elettronici. Richiedere l’indirizzo presso l'amministrazione comunale competente.
- Classe di sicurezza I☹. Questa lampada deve essere collegata al cavo di presa a terra (filo verde-giallo) tramite un morsetto☺ di bloccaggio.
- Denominazione dei morsetti di collegamento: L = Fase N = Neutro ☺ = Terra
- La lampada non deve essere installata in zone umide o in condutture semiinterrate.
- Assicurarsi che i cavi non vengano danneggiati in fase di installazione.
- I cavi di collegamento devono essere rivestiti di silicone: Tubetti forniti con la lampada.
- Attenzione! I pezzi delle lampade e i dispositivi d’illuminazione possono raggiungere temperature superiori a 70°C durante il funzionamento, per cui non devono essere toccati.
- Non guardare mai direttamente nella sorgente luminosa (lampadine, LED eccetera etc.).
- Quando si sostituisce la lampada, assicurarsi che si sia ben raffreddata. Attenzione! Staccare dapprima la linea di corrente. Disattivare l’interruttore automatico, ovvero svitare il fusibile.
- All’installazione fissare saldamente il dispositivo di illuminazione.
- Dispositivi difettosi di illuminazione possono essere sostituiti solo con lampade dello stesso tipo di uguale potenza e tensione.
- Non superare mai i valori massimi del numero di Watt di ogni presa di corrente.
- La lampadina acclusa è adatta per dimmer e interruptori elettronici.
- L’installazione e la regolazione delle luci possono essere fatte solo in stato di raffreddamento.
- Sono possibili differenze di colore nel caso in cui le cariche dei LED siano differenti. Il colore luminoso dei LED può anche differire a seconda della durata in servizio.

ⓘ Advertencias de seguridad / Por favor lea atentamente esta información antes de comenzar con la instalación o la puesta en marcha de este producto. Guarde las instrucciones.

- Las lámparas sólo pueden ser instaladas por personal especializado autorizado, y siguiendo las indicaciones de instalación vigentes.
- El fabricante no asume ninguna responsabilidad por heridas o daños materiales ocurridos como consecuencia de un uso inadecuado de las luces.
- Para el cuidado de las luces sólo deben limpiarse las superficies externas. No deben quedar restas de humedad en las cajas de conexiones o las piezas conductoras de corriente.
- ¡Atención! Antes de iniciar los trabajos de montaje, desconecte la alimentación de corriente – Desconecte el cortacircuito automático o haga girar el seguro. Ponga el interruptor en “AUS”.
- ¡Atención! Antes de realizar el agujero de sujeción, asegúrese de que el punto de perforación no atraviese o dañe ningún conducto de gas, de agua o toma de corriente.
- Para montar la fijación de pared o techo hay que tener en cuenta que el material de fijación sea el adecuado para el fondo y que este sea resistente. El fabricante no asumirá ninguna responsabilidad en caso de efectuarse una fijación inadecuada del artículo con el fondo correspondiente.
- La lámpara posee el grado de protección **“IP20“** y está destinada exclusivamente al uso doméstico en el interior.

- ⓘ El símbolo con el cubo de basura tachada sobre el producto o sobre el embalaje significa que no debe ser desechado con la basura doméstica. Por el contrario, el producto debe ser llevado a una oficina de registro para el reciclaje de aparatos eléctricos o electrónicos al final de su tiempo de duración. Por favor, infórmase con su administración municipal donde se encuentra una oficina de registro.
- Clase de protección I☹. Esta lámpara debe conectarse con el conductor de protección (hilo verde - amarillo) en el borne del conductor de protección☺.
- Identificación de los bornes de conexión: L = fase N = conductor neutro ☺ = conductor de protección.
- No montar la lámpara en zonas subterráneas húmedas o conductivas.
- Asegúrese de que las líneas no resulten dañadas durante el montaje.
- Los cables de conexión deben envainarse con los tubos flexibles de silicona que se incluyen.
- ¡Atención! Los componentes de la lámpara y la bombilla pueden alcanzar temperaturas de > 70°C. Por eso no se pueden tocar mientras esté encendida.
- No mire jamás directamente en la fuente de la luz (alumbrantes, LED etc.).
- Antes de cambiar bombillas es preciso esperar un tiempo hasta que se enfríen. Atención! Desactivar la línea de alimentación. Desconectar el fusible automático o quitar el fusible.
- Al montar la bombilla debe comprobarse que quede firmemente asentada.
- Las bombillas defectuosas sólo deben sustituirse por bombillas del mismo diseño, potencia y tensión.
- No debe excederse el número máximo de vatios de cada punto de radiación.
- El medio luminoso adjunto no es apto para reductores de luz ni para interruptores electrónicos.
- Sólo se puede regular y colocar la lámpara cuando está fría.
- Pueden darse desviaciones de color en LEDs procedentes de diferentes lotes de fabricación. El color y la luminosidad de los LEDs pueden variar también en función de su vida.

Sikkerhedshenvisninger / Vær venlig at læse de følgende informationer nøje, før du starter med installationen eller idriftsættelsen af dette produkt. Denne driftsvejledning skal opbevares, så du kan bruge den på et senere tidspunkt.

- Lygterne skal monteres af autoriseret fagpersonale i henhold til de gældende installationsforskrifter for elektronik.
- Producenten overtager ikke ansvar for kvæstelser eller beskadigelser, som følger ud af uhensigtsmæssig brug af lygten.
- Vedligeholdelse af lygterne begrænses på overfladerne. Herved må der ikke komme fugt i tilslutningernes område, eller ved dele, som fører strøm.
- Giv agt! Før monteringen påbegyndes skal strømmen frakobles - sikringsautomat frakobles hhv. sikringen drejes ud. Kontakt på "OFF".
- OBS! Sørg inden boringen af fastgørelsehullerne for, at der ikke kan påbores eller beskadiges gas- vand-, eller strømledninger på borestedet.
- I forbindelse med montagen af væg- eller loftfastgørelsen, så skal man være opmærksom på, at fastgørelsesmaterialet til undergrunden er egnet og at denne tilsvarende kan bære. I forbindelse med artiklens uhensigtsmæssige forbindelse med den enkelte undergrund, kan der fra producentens side ikke overtages nogen garanti.
- Lampen har kapslingsklasse **“IP20“** og er udelukkende beregnet til anvendelse inden døre i private husholdninger.
- ⓘ Symbolet (skraldespand med streg over) på produktet eller emballagen betyder, at produktet ikke må deponeres sammen med husholdningsaffald. Produktet skal bringes til en genbrugsstation, som er autoriseret til recycling af elektriske apparater. Spørg din kommune efter den nærmeste genbrugsstation.
- Beskyttelsesklasse I☹. Denne lygte skal tilsluttes med jordledningen (grøn - gule årer) til jordledningens klemme ☺.
- Tilslutningsklemmernes betegnelse: L = fase N = nulleder ☺ = jordledning.
- Lygten må ikke monteres på fugtig eller ledende undergrund.
- Giv agt på, at ledningerne ikke beskadiges ved monteringen.
- Forbindelsesledningerne skal overtrækkes med de vedlagte silikonslanger.
- Lygtens dele kan ved brug opnå en temperatur på optil > 70°C og må derfor ikke berøres mens de er i brug.
- Se aldrig direkte ind i lyskilden (lyspære, LED, etc.)
- Før skift af lyskilder skal der tages hensyn til, at disse har afkølet sig før de erstattes. GIV AGT! Strømledningen skal være spændingsløs. Sikring kobles fra, hhv. sikring drejes ud.
- Ved montering af lyskilder, skal disse kontrolleres på, om de sidder fast.
- Defekte lyskilder må kun erstattes af pærer som er af samme konstruktionstype og som har samme effekt og spænding.
- Den nævnte maksimale Watt-værdi for hver lyskilde må ikke overskrides.
- Den leverede lyskilde er ikke egnet til brug med lysdæmpere eller elektroniske kontakter.
- Lygterne må kun indstilles og justeres, efter at den er kølet ned.
- Der kan forekomme afvigelser ved LED fra forskellige leveringer. LED-lysets farve og intensitet kan også ændre sig alt efter dens levetid.

Säkerhetsföreskrifter / Var god och läs den här informationen noggrant innan du börjar med att installera den här produkten eller ta den i drift. Förvara den här bruksanvisningen för senare ändamål.

- Lyktorna får enbart installeras av auktoriserade specialister enligt de gällande föreskrifterna för elinstallationer.
- Tillverkaren har inget ansvar för skador, som uppstått när belysningen använts på ett icke fackmässigt sätt.
- Skötseln av belysning inskränker sig till utsidorna. Ingen fukt får då komma in där anslutningarna finns eller till delar, som leder till nätspänningen.
- Observera! Stäng av strömmen på hela nätet före monteringsarbetet - koppla bort säkringarna resp. skruva ur säkringen. Ställ kontakten på "AV".
- OBS! Innan du borrar fästhålen måste du förvissa dig om, att det inte finns några gas-, vatten- eller elledningar som kan skadas där du borrar.
- Vid montering av vägg- eller takfästet måste du se till, att monteringsmaterialet är lämpligt för underlaget och att detta har motsvarande bärkraft. Tillverkaren ansvarar inte för en icke fackmässig koppling av artikeln med resp. underlag.
- Lampan är försedd med skyddsgraden **“IP20“** och är endast avsedd för användning inomhus i privata hushåll.
- ⓘ Symbolen med den överstreckade soptunnan på produkten eller förpackningen betyder att denna produkt inte får hanteras med hushållsavfallet. Produkten behöver istället efter livslängdens slut tas till en uppsamlingsstation där elektriska och elektroniska apparater återvinns. Adressen får du hos din kommunalförvaltning.
- Skyddsklass I☹. Denna belysning måste anslutas till klämman ☺ med skyddsledare (grön - gula ledare)
- Anslutningsklämmornas beteckning L = Fas N = Neutralledare ☺ = Skyddsledare
- Montera inte belysningen på fuktigt eller ledande underlag.
- Se noga till att ledningarna inte skadas vid monteringen.
- Bifogade silikonslangar skall sättas över anslutningsledningarna.
- Varning! Lyktdelar och belysningsmedel kan få temperaturer av >70°C under driften och får därför ej röras under driften.
- Titta inte direkt in ljuskällan (belysningsmedel, LED mm.).
- Var noga med att låta lampan svalna innan den byts ut. OBS! Gör först nätledningen spänningsfri. Koppla av säkringsautomaten eller vrid ur säkringen.
- Var noga med att lampan sitter stadigt när den monteras.
- Skadade lampor får endast bytas mot lampor av samma slag och med samma styrka och spänning.
- Lampans angivna max-watt-tal får ej överskridas.
- Det befogade belysningsmedlet passar inte för dimrar och elektroniska strömbrytare.
- Inställning och riktande av lyktan får enbart ske när denna är kall.
- Färgavvikelser på lysdioder från olika partier är möjliga. Lysdioders färg och ljusstyrka kan även förändras beroende på livslängden.

ⓘ Emniet direktifieri / Bu ürünü kurmadan veya çalıştırmadan önce lütfen bu bilgileri dikkatlice okuyunuz. İşbu kullanım kılavuzunu daha sonra başvurmak üzere iyi bir şekilde saklayınız.

- Lambalar, geçerli ilgili elektrik kurulum talimatlarına uygun olarak yalnızca yetkili uzman personel tarafından kurulabilir.
- Işıklandırma teçhizatının usulüne uygun olmayan kullanımdan kaynaklanan hasarlardan ve yaralanmalardan üretici sorumlu tutulmaz.
- Işıklandırma teçhizatlarının yalnızca yüzeyleri temizlenebilir. Temizlik esnasında bağlantı yerleri veya gerilim ileten parçalar ıslatılmamalıdır.
- Dikkat! Montaj işine başlamadan önce elektrik devresi gerilimsiz hale gelecek şekilde kapatılmalıdır.- Sigorta kutusu devreden çıkarılmalıdır veya sigorta çıkarılmalıdır. Şalter „Aus“ (Kapalı) konumuna getirilmelidir.
- Dikkat! Sabitleme deliklerini açmadan önce deliğin açılacak yerden gaz, su veya elektrik hatlarının delinmeyeceğinden veya hasar görmeyeceğinden emin olun.
- Duvar veya tavan sabitlemede, sabitleme malzemesinin alt taban için uygun olduğuna ve bunun gerekli taşıma kapasitesine sahip olduğuna dikkat edilmelidir. Ürünün ilgili alt taban ile uygunsuz bağlantıdan dolayı üretici sorumlu tutulamaz.
- Aydınlatma **“IP20”** koruma derecesine sahiptir ve sadece evlerde iç mekânda kullanımına izni bulunmaktadır.
- Ürünün veya ambalajın üzerindeki üzeri çizik çöp bidonu üzerindeki ☹ simgesi, bu ürünün ömrü bittikten sonra imha etmek için ev çöپüne atılmaması gerektiği anlamına gelmektedir. Mamul, ömrü bitince bunun yerine elektrikli veya elektronik cihazların geri dönüşüm için toplandığı bir yere götürülmelidir. Bu yerin nerede olduğunu lütfen yetkili yerel idarenizden sorun.
- Koruma sınıfı I ⊖. Bu ışıklandırma teçhizatı koruma iletkeni (yeşil-sarı damar) ile koruma hattı klemensine ? bağlanmalıdır.
- Bağlantı klemenslerinin tanımları: L = Faz N = Nötr iletken ⊖ = Koruma iletkeni.
- Işıklandırma teçhizatı nemli ya da iletken yüzey üzerine montaj edilemez.
- Hatların montaj sırasında hasar görmemesini temin ediniz.
- Bağlantı hatlarının üzeri, teçhizat ile birlikte teslim edilen silikon hortumlar ile kapatılmalıdır.
- Dikkat! Aydınlatma parçaları ve aydınlatma aracı, kullanım esnasında yalnızca 70°C’den yüksek sıcaklıklara ulaşabilir ve lambalara kullanım esnasında dokunulmamalıdır.
- Direkt ışık kaynağına (ampul, LED vs.) bakmayın.
- Aydınlatma araçlarını değiştirmeden önce bunların tamamen soğumuş olması dikkate alınmalıdır. Dikkat! Önce şebeke hattının gerilimsiz olmasını sağlayınız. Sigorta kutusunu devre dışı bırakınız veya sigortayı çıkarınız.
- Aydınlatma araçlarının montajı sırasında, bunların yuvalarında sağlam oturdukları dikkate alınmalıdır.
- Bozuk aydınlatma araçları sadece aynı yapı şekline, güce ve gerilime sahip lambalar ile değiştirilebilir.
- Her yanma yerinin belirtilen azami Vat değeri kesinlikle aşılmamalıdır.
- Teslîmat kapsamındaki aydınlatma aracı, dimmer ve elektronik şalter için uygun değildir.
- Lambanın ayarlanması ve düzenlenmesi, yalnızca lamba soğuk durumdayken gerçekleştirilebilir.
- LED’lerin ürün partilerinde renk sapmaları olabilir. LED’lerin ışık rengi ve parlama seviyesi ürünün ömrüne bağlı olarak da değişebilir.

Drošības norādījumi / Lūdzu, uzmanīgi izlasiet šo informāciju pirms ierīces instalācijas vai pieņemšanas ekspluatācijā. Uzglabājet lietošanas pamācību arī turpmākajai lietošanai.

- Lampu instalāciju drīkst veikt tikai autorizēti speciālisti, ievērojot elektrodrošības un instalācijas prasības.
- Ražotājs neuzņemas nekādu atbildību par traumām un zaudējumiem, kas tika nodarīti lampas nepienācīgas lietošanas rezultātā.
- Kopjama ir tikai lampas virsma. Kopjot lampas virsmu jāuzmanās, lai mitrums nenokļūtu pieslēgumu vietās vai tīkla spriegumu vadošajos elementos.
- Uzmanību! Pirms montāžas darbu uzsākšanas tīkla vadī jāatslēdz no sprieguma avota. Šim nolūkam nepieciešams izslēgt drošības automātu vai izņemt drošinātāju. Slēdzim jābūt pozīcijā “IZSLĒGTS”.
- Uzmanību! Pirms stiprinājumu caurumu urbšanas pārliciecineties, ka urbšanas vietā nav iespējams ieurbt vai sabojāt gāzes caurules, ūdens caurules vai elektropadeves līnijas.
- Veicot sienas vai jumta stiprinājumu montāžu, pievērsiet uzmanību tam, lai stiprinājuma materiāls ir piemērots pamatnei un tai ir pietiekama krāvneseība. Ražotājs nevar uzņemties atbildību par izstrādājuma neatbilstošu savienošanu ar pamatni.
- Šo lampu drošības pakāpe ir **“IP20”** un tāš ir paredzētas tikai privātām mājsaimniecībām lietošanai iekšējā.
- ☹ Simbols, kas izvietots zu produkta vai iepakojuma un kurā ir attēlots aizsvīrots atkritumu konteiners, nozīmē, ka šo produktu nedrīkst utilizēt kopā ar sadzīves atkritumiem. Pēc produkta ekspluatācijas izbeigšanās produkts nododams utilizācijai nolietotu elektronisko un elektrisko ierīču vākšanas vietās otrreizējai pārstrādei. Lūdzu, sazinieties ar pašvaldības iestādi, kur var saņemt informāciju par atbildīgām utilizācijas vietām.
- Aizsardzības klase I ⊖. Šī lampa ir pieslēgta aizsargsavienojumam (zaļi – dzeltenā dzīsla) ar aizsargsavienojuma spailes ⊖ palīdzību.
- Pieslēguma spaiļu apzīmējums: L = fāze N = neitrālais vadītājs ⊖ = aizsargsavienojums.
- Nemontējiet lampu uz mitras vai strāvu vadošās virsmas.
- Pārliciecineties, lai montāžas gaitā netiktu bojāti vadi.
- Uz pieslēguma vadiem tiek uzvilktas silikona šļūtenes, kas ietilpst piegādes komplektā.
- Uzmanību! Lampas elementi un spuldzes lampas ekspluatācijas laikā var uzkrāties līdz temperatūrai >70°C. Šī iemesla dēļ lampas elementiem un spuldzēm nedrīkst pieskarties, kamēr lampa ir ieslēgta.
- Neskatieties tieši uz gaismas avotu (spuldze, gaismas diode).
- Pirms spuldžu maiņas spuldzēm jāļauj atdzist. Uzmanību! Pirms spuldžu maiņas atslēdziet lampu no tīkla sprieguma avota. Atslēdziet drošības automātu vai izņemiet drošinātāju.
- Montējot spuldzes, jāpievērš uzmanība to labai fiksācijai.
- Bojātas spuldzes drīkst nomainīt tikai pret spuldzēm tādā pašā izpildījumā, ar to pašu jaudu un spriegumu.
- Maksimālais vatu skaits, kas norādīts katrai rozetei, nedrīkst tikt pārsniegts.
- Spuldze, kas ietilpst piegādes komplektā, nav piemērota gaismas regulatoriem un elektroniskajiem slēdžiem.
- Lampas iestādīšanu un regulēšanu drīkst veikt tikai tad, kad lampa ir atdzisusi.
- Dažādu preču partiju LED spuldžu izstarotās gaismas krāsu gamma var atšķirties. Arī atkarībā no kalpošanas laika LED spuldžu izstarotās gaismas krāsa un intensitāte var mainīties.

ⓘ Инструкция за безопасност / Моля, прочетете внимателно тази информация,преди да започнете с инсталирането или екплоатацията на този продукт. Запазете добре тази потребителска инструкция за по-нататъшни цели!

- Крушките могат да бъдат инсталирани само от оторизирани специалисти съгласно действащите електроинсталационни разпоредби.
- Производителят не поема никаква отговорност за наранявания или щети, които са послeдствие от неправилна употреба на лампата.
- Да се почистват само повърхностите на лампите. При почистването не бива да попада никаква влага в съединителните пространства или до частите, които се намират под мрежово напрежение.
- Внимание! Преди започване на монтажните работи изключете напрежението на мрежовия проводник чрез изключване на предпазителния автомат или като развъртите предпазитeля. Прекъсвачът да показва «ИЗКЛЮЧЕНО».
- Внимание! Преди изпълнение на монтажните отвори се уверете, че в мястото на пробиване не могат да бъдат засегнати или повредени водопроводни и газопроводни тръби или електрически кабели.
- При стенен или таванен монтаж съблюдавайте скрепителният материал да е подходящ за основата и тя да е със съответната товароносимост. Производителят не носи отговорност при неправилно свързване на артикула със съответната основа.
- Осветителното тяло притежава степен на защита **“IP20”** и е предназначено само за използване на закрито в частни домакинства.
- ☹ Знакът със зачеркната кофа за смет върху продукта или опаковката означава, че той не трябва да се изхвърлщ заедно с битовите отпадьци. В края на експлоатационната си годност продуктът трябва да се отстрани в пункт за вторични суровини на електрически и електронни уреди. Информирайте се в местното управление за наличието на такъв пункт за вторични суровини.
- Защитен клас I ⊖.Тази лампа трябва да се свърже със защитния проводник (зелено -жълто жило) посредством защитно-проводниковата клема ⊖.
- Означение на свързващите клеми: L = фаза N = неутрален проводник ⊖ = защитен проводник.
- Лампата да не се монтира върху влажна или електропроводяща основа.
- Уверете се, че при монтажа проводниците не са претърпели повреди.
- Върху съединителните проводници да се нахлузят приложените силиконови ръкави.
- Внимание! По време на работа частите на крушката и светещият материал могат да достигнат температури >70°C и затова не бива да се докосват по време на работа.
- Не гледайте директно към източника на светлина (осветителен уред, LED и т.н.).
- Преди смяна на осветителните тела трябва да се внимава, те да са предварително изстинали. Внимание! Преди това изключете захранващия проводник, така че да не бъде под напрежение. Изключете автоматичния предпазител или развъртете и извадете бушона.
- При монтажа на осветителните тела да се внимава същите да са застегнати здраво.
- Дефектните осветителните тела могат да се заместват само с лампи от същия тип, мощност и напрежение.
- Означената максималната ватова стойност на всяко осветително тяло за съответното място не бива да бъде надхвърляна!
- Приложената лампа не е пригодена за димери и електронни превключватели.
- Крушката може да се настройва и наглася, само когато е студена.
- Възможни са отклонения в цвета при светодиоди от различни партии. Цветът и силата на светлината на светодиодите могат да се променят в зависимост от срока на експлоатация.

Указания по безопасности / Прежде чем приступить к монтажу или вводу в эксплуатацию этого прибора, внимательно прочитайте руководство по эксплуатации. Рекомендуем сохранить это руководство, так как оно может Вам понадобиться впоследствии.

- Светильники могут быть установлены только специалистом при соблюдении соответствующих предписаний по электромонтажу.
- Производитель не несет ответственности за повреждения или ущерб, вызванные неправильной эксплуатацией светильников.
- Уход за светильниками ограничивается уходом за поверхностью. При этом нужно следить за тем, чтобы влага не проникала в места подключений и к деталям, находящимся под сетевым напряжением.
- Внимание! Перед началом монтажных работ необходимо обесточить сетевой провод – выключить установочный автомат или вывинтить предохранитель. Переключатель на “АUS”!
- Внимание! Перед сверлением крепежных отверстий убедитесь в том, чтобы на месте крепления не были просверлены или повреждены линии газа, воды или тока.
- При монтаже настенного или потолочного крепления следите за тем, чтобы крепежный материал подходил для соответствующей стены или потолка, а стена и потолок обладали соответствующей несущей способностью. Производитель не несет ответственность за ненадлежащее крепление прибора на соответствующей поверхности.
- Светильник имеет тип защиты **“IP20”** и предназначается исключительно для использования во внутренних бытовых помещениях.
- ☹ Символ перечёркнутого мусорного контейнера на продукте или на упаковке означает, что этот продукт нельзя выбрасывать в хозяйственный мусор. Вместо этого продукт должен быть утилизван по истечении срока его эксплуатации через пункты приема отработанных электрических и электронных приборов. Места нахождения таковых Вам следует узнать в Вашем жилищно-коммунальном управлении.
- Класс защиты I ⊖. Этот светильник должен быть подключён к клемме защитного соединения ⊖ защитным проводом (зелёно - жёлтая жила).
- Обозначения соединительных жазимов: L = фаза N = нулевой провод ⊖ = защитный провод.
- Ни в коем случае не монтировать светильник на влажном или токопроводящем основании.
- Следите за тем, чтобы провода не были повреждены во время монтажа.
- На соединительные провода необходимо натянуть прилагаемые силиконовые трубки.
- Внимание! В рабочем режиме детали светильника и осветительные средства могут нагреваться до температуры >70°C, поэтому во включенном состоянии до них ни в коем случае нельзя дотрагиваться.
- Не гледайте директно към източника на светлина (осветителен уред, LED и т.н.).
- Перед заменой ламп нельзя забывать о том, что им прежде необходимо остыть. Внимание! Предварительно должен быть обесточен сетевой провод. Необходимо выключить установочный автомат или вывинтить предохранители.
- Во время монтажа светильников необходимо следить за тем, чтобы они были прочно зафиксированы.
- Неисправные светильники могут быть заменены только лампами той же конструкции, той же мощности и того же напряжения.
- Указанное максимальное число Ватт каждой розетки нельзя превышать.
- Прилагаемое осветительное средство нельзя комбинировать с диммером и электронным выключателем.
- Установка светильника в заданное положение может производиться только в охлаждённом состоянии.
- Возможны отклонения в цвете в разных партиях светодиодов. Цвет и интенсивность светодиода может меняться с течением времени.

