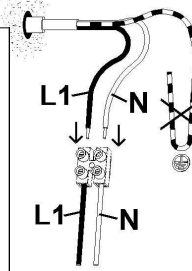
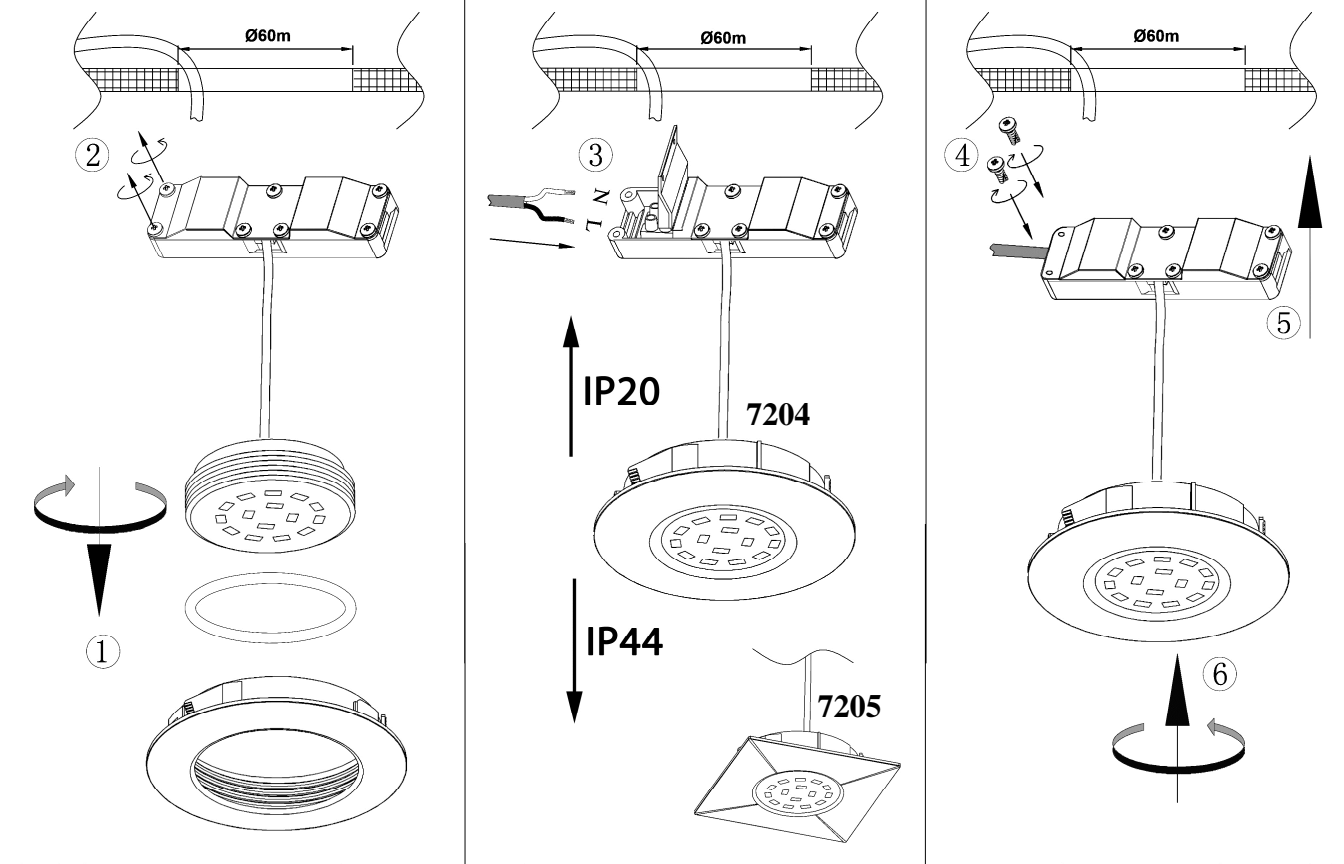


# MAL 7204\_7205



- |  |  |   |   |
|--|--|---|---|
| <p> <b>D</b> Montageanleitung<br/> <b>E</b> Instrucciones de montaje<br/> <b>FIN</b> Asennusohje<br/> <b>SK</b> Návod na použitie<br/> <b>P</b> Instruções de montagem<br/> <b>RUS</b> Инструкция по монтажу<br/> <b>MK</b> Упатството за монтажа                 </p> | <p> <b>GB</b> Mounting instructions<br/> <b>DK</b> Montageanledning<br/> <b>NL</b> Montageaanwijzing<br/> <b>SLO</b> Montazno navodilo<br/> <b>TR</b> Montaj talimatı<br/> <b>GR</b> Συναρμολογήσεις<br/> <b>RKS</b> Udhëzim për instalim                 </p> | <p> <b>F</b> Instruction de montage<br/> <b>S</b> Monteringsinstruktion<br/> <b>PL</b> Instrukcja montażu<br/> <b>H</b> Szerelési utasítás<br/> <b>LV</b> Montāžas instrukcija<br/> <b>HR</b> Uputstvo za postavljanje                 </p> | <p> <b>I</b> Istruzioni di montaggio<br/> <b>N</b> Montasjeveiledning<br/> <b>CZ</b> ávod k montáži<br/> <b>RO</b> Instrucțiunile de montaj<br/> <b>BG</b> Ръководство за монтаж<br/> <b>SRB</b> Uputstvo za montažu                 </p> |
|--|--|---|---|

## 7204-01x \_ 7205-01x



### ⓘ Sicherheitshinweise / Bitte lesen Sie diese Informationen sorgfältig durch, bevor Sie mit der Installation oder Inbetriebnahme dieses Produkts beginnen. Heben Sie diese Gebrauchsanweisung für spätere Zwecke gut auf.

- Die Leuchten dürfen nur von autorisiertem Fachpersonal nach den jeweils geltenden Elektro-Installationsvorschriften installiert werden.
- Der Hersteller übernimmt keine Verantwortung für Verletzungen oder Schäden, die Folge eines unsachgemäßen Gebrauchs der Leuchte sind.
- Die Pflege von Leuchten beschränkt sich auf die Oberflächen. Dabei darf keine Feuchtigkeit in Anschlussräume oder an Netzspannung führende Teile gelangen.
- Achtung! Vor Beginn der Montagearbeiten die Netzleitung spannungsfrei schalten – Sicherungsautomat ausschalten bzw. Sicherung heraus drehen. Schalter auf "AUS".
- Die Leuchte besitzt den Schutzgrad "IP44" und ist ausschließlich für den Einsatz im Innenbereich von privaten Haushalten vorgesehen.
- Schutzgrad "IP44" gilt nur für den sichtbaren Bereich der Leuchte im eingebauten Zustand.
- Schutzgrad "IP20" gilt für den nicht sichtbaren Bereich der Leuchte im eingebauten Zustand.
- IP - Schutzgrad gilt nur für Deckenmontage.
- Das Symbol der durchgestrichenen Mülltonne auf dem Produkt oder der Verpackung bedeutet, dass dieses Produkt nicht mit dem Hausmüll entsorgt werden darf. Das Produkt muss stattdessen am Ende seiner Lebensdauer zu einer Annahmestelle für das Recycling von elektrischen und elektronischen Geräten gebracht werden. Bitte erfragen Sie diese Stelle bei Ihrer zuständigen kommunalen Verwaltung.
- Schutzklasse II . Diese Leuchte ist besonders isoliert und darf nicht an einen Schutzleiter angeschlossen werden.
- Bezeichnung der Anschlussklemmen: L = Phase N = Neutralleiter = Schutzleiter.
- Leuchte nicht auf feuchtem oder leitendem Untergrund montieren.
- Es dürfen ausschließlich mitgelieferte Einzelteile verwendet werden, da sonst jegliche Gewährleistungsansprüche erlöschen.
- Abdeck- und Endkappen für Netzspannung führende Teile müssen grundsätzlich montiert werden.
- Stellen Sie sicher, dass Leitungen bei der Montage nicht beschädigt werden.
- Achtung! Leuchtenteile und Leuchtmittel können während des Betriebs Temperaturen von >70°C erreichen und dürfen daher während des Betriebs nicht berührt werden.
- Nicht direkt in die Lichtquelle (Leuchtmittel, LED etc.) hineinschauen.
- Vor dem Wechsel von Leuchtmitteln ist darauf zu achten, dass diese zuerst auskühlen müssen. Achtung! Vorher Netzleitung spannungsfrei schalten. Sicherungsautomat ausschalten bzw. Sicherung herausdrehen.
- Bei der Montage der Leuchtmittel ist auf festen Sitz derselben zu achten.
- Defekte Leuchtmittel dürfen nur durch Lampen gleicher Bauart, Leistung und Spannung ersetzt werden.
- Die angegebene maximal - Wattzahl jeder Brennstelle darf nicht überschritten werden.
- Das beiliegende Leuchtmittel ist nicht geeignet für Dimmer und elektronische Schalter.
- Der Mindestabstand der Einbauleuchte zu einer vorhandenen Dämmung oder Dampfsperffolie sollte "15mm" nicht unterschreiten.
- Farbabweichungen bei LED's verschiedener Chargen sind möglich. Die Lichtfarbe und Leuchtstärke von LED's kann sich auch in Abhängigkeit von der Lebensdauer verändern.

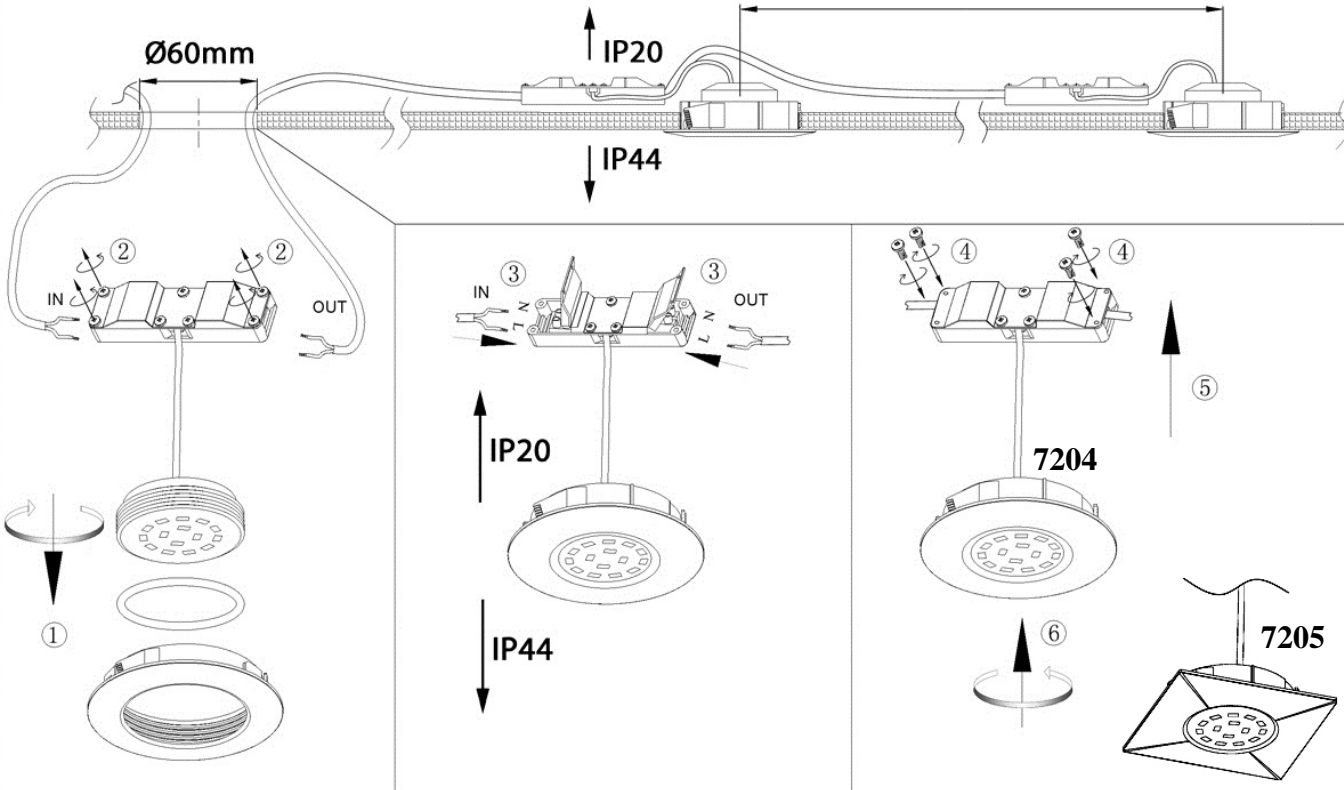
### Verehrter Kunde

Sollten sich trotz neuester Fabrikationsmethoden und genauesten Qualitätskontrollen wider Erwarten Mängel herausstellen, wenden Sie sich bitte unter Angabe des Kaufdatums, des Kaufortes und der Artikelnummer des Produktes an folgende kostenlose Hotline: **00800/BRILONER (00800/27456637)**

### ⓘ Safety directions / Please read this information carefully before installing or using this product. Please keep this user manual for further reference.

- The lamps may only be installed by authorized and qualified technicians according to the valid regulations for electrical installation.
- The manufacturer does not accept any responsibility for injuries or damage resulting from improper use of the light.
- Maintenance of the lights is limited to the surfaces. When doing this, no moisture must come into contact with any areas of the terminal connections or mains voltage control parts.
- Attention! Before starting the installation work, make sure that the mains power line is voltage-free – turn off safety cutout or unscrew the protection fuse. The switch must be "OFF".
- The lights have a protection class rating of "IP44" and are solely intended for use in interior areas of private households.
- The protection class "IP44" only applies to the visual area of the lamp when installed.
- The protection class "IP20" applies to the concealed area of the lamp when installed.
- IP degree of protection applies for ceiling suspension only.
- The symbol of the crossed-out garbage can on the product or the packaging means that the product must not be disposed with ordinary household waste. At the end of its useful life, the product must be returned to a point of acceptance for the recycling of electric and electronic device. Please ask your local municipality for the point of acceptance.
- Safety class II . This light is specially insulated and must not be connected to an earthed conductor.
- Description of the supply terminals: L = Phase N = Neutral conductor = Earthed conductor.
- Do not install the light on a damp or conductive subsurface.
- Only the included individual parts may be used; otherwise any and all guarantee claims will expire.
- Protective covers and end covers for mains voltage control parts must always be mounted.
- Please make sure that no cables get damaged during the installation work.
- Attention! During operation, lamp parts and illuminants can reach temperatures of more than 70°C. Do not touch during operation!
- Do not look directly into the light source (illuminant, LED, etc.).
- Please make sure that illuminants have first cooled down before replacing them. Attention! Switch the mains power line to zero potential and switch-off the circuit breaker and/or remove the fuse before!
- Make sure that illuminants are securely fixed during the installation.
- Faulty illuminants may only be replaced by lamps of the same type, output and voltage.
- The maximum wattage indicated of each lighting unit must not be exceeded.
- The included illuminant is not suitable for dimmers and electronic switches.
- The minimum distance of the built-in lamp to existing insulation or damp proof foil should not be less than "15mm".
- LED colour deviation when using different chargers may occur. The light colour and luminous strength of the LED's can also change as a result of battery life span level.

## 7204-03x \_ 7205-03x



### ⓘ Consignes de sécurité / Merci de lire ces informations avec attention avant de commencer avec l'installation ou la mise en marche de ce produit. Conservez ce mode d'emploi pour pouvoir le consulter plus tard en cas de besoin.

- Les lampes doivent être installées par un personnel spécialisé uniquement, en suivant les instructions d'installation électronique en vigueur.
- Le fabricant n'est pas responsable des blessures ou des dommages résultant d'une utilisation incorrecte des lampes.
- Le soin des lampes se limite aux surfaces. Il faut absolument éviter de mettre le secteur de branchements ou la tension du réseau des pièces conductrices en contact avec l'humidité.
- Attention! Avant de commencer les travaux de montage, éteindre la tension du cordon d'alimentation – éteindre le disjoncteur ou dévisser les fusibles. Placer le commutateur sur „OFF“.
- Le luminaire possède le degré de protection "IP44" et est exclusivement réservé à une utilisation dans la partie intérieure de domiciles privés.
- Le degré de protection "IP44" n'est valable que pour la partie visible du luminaire dans son état monté.
- Le degré de protection "IP20" est valable pour la partie non visible du luminaire dans son état monté.
- Le degré de protection d'IP s'applique pour la suspension de plafond seulement.
- Le symbole du bidon d'ordures rayé sur le produit ou l'emballage signifie que le produit ne doit pas être disposé avec le déchet ordinaire de ménage. À la fin de son vie utile, le produit doit être retourné à un point d'acceptation pour la réutilisation des appareils électroniques ou électriques. Veuillez demander votre municipalité locale pour le point d'acceptation.
- Catégorie de protection II . La lampe est spécialement isolée et ne peut pas être raccordée à un câble de protection terre.
- Description des bornes serre-fils : L = Phase N = Conducteur neutre = Câble de protection terre.
- Ne pas monter la lampe sur un support humide ou conducteur.
- Seulement les différentes pièces incluses peuvent être employées; autrement toutes les réclamations de garantie expireront.
- Les caches et les embouts de finition pour la tension du réseau des pièces conductrices doivent obligatoirement être montés.
- Veuillez vous assurer que les cordons ne soient pas abîmés pendant le montage.
- Attention! Les parties de la lampe et les parties qui éclairent peuvent atteindre des températures supérieures à 70°C pendant leur fonctionnement, et ne doivent donc pas être touchées pendant leur fonctionnement.
- Ne regardez pas directement la source lumineuse (illuminant, LED, etc.).
- Avant le changement de lampes, veiller à ce que celles-ci refroidissent d'abord. Attention! Avant de toucher au cordon d'alimentation, veuillez éteindre le courant. Eteignez le commutateur ou enlevez le fusible.
- Pendant le montage des lampes, veiller à la fixation solide de celles-ci.
- Des lampes abîmées ne peuvent être remplacées que par des lampes de même fabrication, de même puissance et de même tension.
- La puissance de l'alimentation maximale donnée de chaque point d'allumage ne doit pas être dépassée.
- L'illuminant inclus n'est pas approprié aux gradateurs et aux commutateurs électroniques.
- La distance minimale du luminaire encastré vers une isolation existante ou un film pare-vapeur ne doit pas être inférieure à "15mm".
- Des écarts de couleur dans le cas de LED de différents lots sont possibles. La couleur de lumière et l'intensité lumineuse des LED peuvent également se modifier en fonction de la durée de vie.

**ⓘ** **Consigli di Sicurezza / Leggere attentamente le presenti informazioni prima di installare o attivare questo prodotto. Conservare le istruzioni per l'uso per l'ulteriore impiego.**

- Le luci possono essere installate solo da personale specializzato secondo le vigenti norme di installazione elettrica.
- Il produttore non si assume alcuna responsabilità per danni o incidenti che si dovessero verificare se non vengono rispettate le corrette istruzioni d’uso.
- La manutenzione della lampada si limita alle superfici esterne. Pertanto assicurarsi che non ci sia umidità nei punti di collegamento o nella tensione di rete dei fili di trasmissione.
- Attenzione! Prima di procedere al montaggio, assicurarsi che non vi sia tensione in rete. Disinserire il dispositivo di sicurezza mettendo l'interruttore in posizione „OFF”.
- La lampada dispone di un grado di protezione **“IP44”** ed è pensata esclusivamente per interni e per l'uso privato.
- Il grado di protezione **“IP44”** si riferisce solamente all’ aera visibile della lampada completamente montata.
- Il grado di protezione **“IP20”** si riferisce all’area non visibile della lampada completamente montata.
- Il grado di protezione IP vale solo per montaggi sul soffitto.
- ☒ Il simbolo del bidone dell'immmondizia cancellato applicato sul prodotto o sulla confezione significa che questo prodotto non deve essere smaltito nei rifiuti domestici. Deve essere invece portato ad un punto di raccolta dedito al riciclaggio di apparecchi elettrici ed elettronici. Richiedere l'indirizzo presso l'amministrazione comunale competente.
- Classe di sicurezza II ☒. Questa lampada è isolata e non può essere collegata al cavo di presa a terra.
- Denominazione dei morsetti di collegamento: L = Fase N = Neutro ☺ = Terra
- La lampada non deve essere installata in zone umide o in condutture semiinterrate.
- Utilizzare solo i componenti inclusi nella fornitura, altrimenti la garanzia verrebbe annullata.
- E’ indispensabile applicare le coperture per i fili di trasmissione della tensione di rete.
- Assicurarsi che i cavi non vengano danneggiati in fase di installazione.
- Attenzione! I pezzi delle lampade e i dispositivi d’illuminazione possono raggiungere temperature superiori a 70°C durante il funzionamento, per cui non devono essere toccati.
- Non guardare mai direttamente nella sorgente luminosa (lampadine, LED eccetera etc.).
- Quando si sostituisce la lampada, assicurarsi che si sia ben raffreddata. Attenzione! Staccare dapprima la linea di corrente. Disattivare l’interruttore automatico, ovvero svitare il fusibile.
- All’installazione fissare saldamente il dispositivo di illuminazione.
- Dispositivi difettosi di illuminazione possono essere sostituiti solo con lampade dello stesso tipo di uguale potenza e tensione.
- Non superare mai i valori massimi del numero di Watt di ogni presa di corrente.
- La lampadina acclusa è adatta per dimmer e interruttori elettronici.
- Non superare la distanza minima di **“15mm”** tra la lampada e un eventuale isolante o pellicola antivapore.
- Sono possibili differenze di colore nel caso in cui le cariche dei LED siano differenti. Il colore luminoso dei LED può anche diffirere a seconda della durata in servizio.

**ⓘ** **Advertencias de seguridad / Por favor lea atentamente esta información antes de comenzar con la instalación o la puesta en marcha de este producto. Guarde las instrucciones.**

- Las lámparas sólo pueden ser instaladas por personal especializado autorizado, y siguiendo las indicaciones de instalación vigentes.
- El fabricante no asume ninguna responsabilidad por heridas o daños materiales ocurridos como consecuencia de un uso inadecuado de las luces.
- Para el cuidado de las luces sólo deben limpiarse las superficies externas. No deben quedar restos de humedad en las cajas de conexiones o las piezas conductoras de corriente.
- ¡Atención! Antes de iniciar los trabajos de montaje, desconecte la alimentación de corriente – Desconecte el cortacircuito automático o haga girar el seguro. Ponga el interruptor en “AUS”.
- La lámpara posee el grado de protección **“IP44”** y está destinada exclusivamente al uso doméstico en el interior.
- El grado de protección **“IP44”** se aplica solo para las zonas visibles de la lámpara ya montada.
- El grado de protección **“IP20”** se aplica para las zonas no visibles de la lámpara ya montada.
- El grado de protección IP es válido solamente para montajes en techos.
- ☒ El símbolo con el cubo de basura tachada sobre el producto o sobre el embalaje significa que no debe ser desechado con la basura doméstica. Por el contrario, el producto debe ser llevado a una oficina de registro para el reciclaje de aparatos eléctricos o electrónicos al final de su tiempo de duración. Por favor, infórmede con su administración municipal donde se encuentra una oficina de registro.
- Clase de protección II ☒. Esta lámpara está especialmente aislada y no es preciso conectarla a un conductor de protección.
- Identificación de los bornes de conexión: L = fase N = conductor neutro ☺ = conductor de protección.
- No montar la lámpara en zonas subterráneas húmedas o conductivas.
- Solamente tiene que utilizar los repuestos suministrados o de otra forma cualesquieras pretensiones de garantía extinguirán.
- Las tapas de cobertura y terminación para las piezas con conducción eléctrica deben montarse incondicionalmente.
- Asegúrese de que las líneas no resulten dañadas durante el montaje.
- ¡Atención! Los componentes de la lámpara y la bombilla pueden alcanzar temperaturas de > 70°C. Por eso no se pueden tocar mientras esté encendida.
- No mire jamás directamente en la fuente de la luz (aluminbrantes, LED etc.).
- Antes de cambiar bombillas es preciso esperar un tiempo hasta que se enfríen. Atención! Desactivar la línea de alimentación. Desconectar el fusible automático o quitar el fusible.
- Al montar la bombilla debe comprobarse que quede firmemente asentada.
- Las bombillas defectuosas sólo deben sustituirse por bombillas del mismo diseño, potencia y tensión.
- No debe excederse el número máximo de vatios de cada punto de radiación.
- El medio luminoso adjunto no es apto para reductores de luz ni para interruptores electrónicos.
- La distancia mínima entre la lámpara empotrada y una placa térmica o de aislamiento ya existente no debe ser menor que **“15 mm”**.
- Pueden darse desviaciones de color en LEDs procedentes de diferentes lotes de fabricación. El color y la luminosidad de los LEDs pueden variar también en función de su vida.

**ⓘ** **Sikkerhedshenvisninger / Vær venlig at læse de følgende informationer nøje, før du starter med installationen eller idriftsættelsen af dette produkt. Denne driftsvejledning skal opbevares, så du kan bruge den på et senere tidspunkt.**

- Lygterne skal monteres af autoriseret fagpersonale i henhold til de gældende installationsforskrifter for elektronik.
- Producenten overtager ikke ansvar for kvæstelser eller beskadigelser, som følger ud af uhensigtsmæssig brug af lygten.
- Vedligeholdelse af lygterne begrænses på overfladerne. Herved må der ikke komme fugt i tilslutningernes område, eller ved dele, som fører strøm.
- Giv agt! Før monteringen påbegyndes skal strømmen frakobles - sikringsautomat frakobles hhv. sikringen drejes ud. Kontakt på "OFF".
- Lampen har kapslingsklasse **“IP44”** og er udelukkende beregnet til anvendelse inden døre i private husholdninger.
- Beskyttelsesgraden **“IP44”** gælder kun for lampens synlige område i monteret tilstand.
- Beskyttelsesgraden **“IP20”** gælder for lampens usynlige område i monteret tilstand.
- IP - beskyttelsesgraden gælder kun ved montering på loftet.
- ☒ Symbolet (skraldespand med streg over) på produktet eller emballagen betyder, at produktet ikke må deponeres sammen med husholdningsaffald. Produktet skal bringes til en genbrugsstation, som er autoriseret til recycling af elektriske apparater. Spørg din kommune efter den nærmeste genbrugsstation.
- Beskyttelsesklasse II ☒. Denne lygte har en ekstra isolering og må ikke tilslutes til en jordledning.
- Tilslutningsklemmernes betegnelse: L = fase N = nulleder ☺ = jordledning.
- Lygten må ikke monteres på fugtig eller ledende undergrund.
- Der må udelukkende bruges de leverede komponenter, ellers bortfalder ethvert ansvar.
- Skærm- og endekapper til dele, som leder strøm, skal altid monteres.
- Giv agt på, at ledningerne ikke beskadiges ved monteringen.
- Lygtens dele kan ved brug opnå en temperatur på optil > 70°C og må derfor ikke berøres mens de er i brug.
- Se aldrig direkte ind i lyskilden (lyspære, LED, etc.)
- Før skift af lyskilder skal der tages hensyn til, at disse har afkølet sig før de erstattes. GIV AGT! Strømledningen skal være spændingsløs. Sikring kobles fra, hhv. sikring drejes ud.
- Ved montering af lyskilder, skal disse kontrolleres på, om de sidder fast.
- Defekte lyskilder må kun erstattes af pærer som er af samme konstruktionstype og som har samme effekt og spænding.
- Den nævnte maksimale Watt-værdi for hver lyskilde må ikke overskrides.
- Den leverede lyskilde er ikke egnet til brug med lysdæmpere eller elektroniske kontakter.
- Mindestafstanden for den monterede lampe til en tilstedeværende isolering eller dampspærrefolie bør ikke underskride **“15mm”**.
- Der kan forekomme afvigelser ved LED fra forskellige leveringer. LED-lysets farve og intensitet kan også ændre sig alt efter dens levetid.

**ⓘ** **Säkerhetsföreskrifter / Var god och läs den här informationen noggrant innan du börjar med att installera den här produkten eller ta den i drift. Förvara den här bruksanvisningen för senare ändamål.**

- Lykterna får enbart installeras av auktoriserade specialister enligt de gällande föreskrifterna för elinstallationer.
- Tillverkaren har inget ansvar för skador, som uppstått när belysningen använts på ett icke fackmässigt sätt.
- Skötseln av belysning inskränker sig till utsidorna. Ingen fukt får då komma in där anslutningarna finns eller till delar, som leder till nätspänningen.
- Observera! Stäng av strömmen på hela nätet före monteringsarbetet - koppla bort säkringarna resp. skruva ur säkringen. Ställ kontakten på "AV".
- Lampan är försedd med skyddsgraden **“IP44”** och är endast avsedd för användning inomhus i privata hushåll.
- Kapslingsklass **“IP44”** gäller endast för den synliga delen av lampan i monterat tillstånd.
- Kapslingsklass **“IP20”** gäller för den icke synliga delen av lampan i monterat tillstånd.
- IP-skyddsklass gäller endast för takmontage.
- ☒ Symbolen med den överstreckade soptunnan på produkten eller förpackningen betyder att denna produkt inte får hanteras med hushållsavfallet. Produkten behöver istället efter livslängdens slut tas till en uppsamlingsstation där elektriska och elektroniska apparater återvinns. Adressen får du hos din kommunalförvaltning.
- Skyddsklass II ☒. Denna belysning har en speciell isolering och får inte anslutas till en skyddsledare.
- Anslutningsklämmornas beteckning L = Fas N = Neutralledare ☺ = Skyddsledare
- Montera inte belysningen på fuktigt eller ledande underlag.
- Enbart i leveransen inkluderade reservdelar får användas. Eljest upphör samtliga garantianspråk.
- Täck- och ändkäpa för ledande delar för nätspänning måste principiellt monteras.
- Se noga till att ledningarna inte skadas vid monteringen.
- Varning! Lyktedelar och belysningsmedel kan få temperaturer av >70°C under driften och får därför ej röras under driften.
- Titta inte direkt in ljuskällan (belysningsmedel, LED nm.).
- Var noga med att låta lampan svalna innan den byts ut. OBS! Gör först nätdledningen spänningsfri. Koppla av säkringsautomaten eller vrid ur säkringen.
- Var noga med att lampan sitter stadigt när den monteras.
- Skadade lampor får endast bytas mot lampor av samma slag och med samma styrka och spänning.
- Lampans angivna max-watt-tal får ej överskridas.
- Det befogade belysningsmedlet passar inte för dimrar och elektroniska strömbrytare.
- Det minsta tillåtna avståndet mellan en infälld lampa och befintlig(t) isolering eller fuktskydd bör inte vara mindre än **“15 mm”**.
- Färgavvikelser på lysdioder från olika partier är möjliga. Lysdioders färg och ljusstyrka kan även förändras beroende på livslängden.

**ⓘ** **Sikkerhetsmerknader / Vennligst les denne informasjon meget nøye før De installerer eller tar dette produktet i bruk. Ta godt vare på denne bruksanvisningen for senere bruk.**

- Lampene må kun installeres av autorisert fagfolk etter de aktuelle forskriftene for installasjon av elektriske apparater.
- Produenten overtar intet ansvar for materiell- eller personskader som måtte oppstå som følge av feil bruk av lampen.
- Kun overflatene til lampene trenger pleie. Under pleien får fuktighet ikke trenge inn i tilkoplingsrom eller ledende deler som fører nettspenning.
- Obs! Før monterng påbegynnes må strømforsyningen koples spenningsfritt – slå av sikringsautomaten hhv. skru ut sikringen. Still bryteren på “AV”.
- Lampen er i beskyttelsesklassen **“IP44”** og er utelukkende ment for bruk innendørs i private husholdninger.
- Beskyttelsesklassen **“IP44”** gjelder kun for den synlige delen av lampen i monteret tilstand.
- Beskyttelsesklassen **“IP20”** gjelder kun for den ikke synlige delen av lampen i monteret tilstand.
- IP – beskyttelsesgrad gjelder kun for takmontering.
- ☒ Symbolet med en gjennomstrøket søppelbøtte på produktet eller emballasjen betyr at dette produktet ikke kan kastes sammen med husholdningsavfallet. I stedet må produktet, når det er utbrukt, leveres til et mottak for resirkulering av elektriske og elektroniske apparater. Vennligst spør i din kommune etter nærmeste miljøstasjon.
- Verneklasse II ☒. Denne lampen er isolert spesielt og får ikke koples til en jordledning.
- Betegnelse til tilkoplingsklemmene: L = fase N = nøytral ledning ☺ = jordledning.
- Lampen må ikke installeres på fuktig eller ledende underlag.
- Det må kun brukes medleverte enkeltkomponenter, ellers opphører all garanti.
- Prinsipielt skal det monteres dekk- og endehetter til ledende deler som fører nettspenning.
- Sørg for at ledningene ikke skades ved monteringen.
- Obs! Ved bruk kan lampedeler som er angitt ut temperatur oppnå en temperatur på >70°C. Disse må derfor ikkebe røres mens de er i bruk.
- Ikke se rett inn i lyskilden (belysningsmiddel, LED etc.).
- Var oppmerksom på at lyspærer må kjøles ned før de skiftes ut. Obs! Nettledningen må først kobles fra nettet. Slå av sikringsautomaten eller skru ut sikringen.
- Ved montering av lyspæren må det sørges for at den sitter fast.
- Defekte lyspærer får kun erstattes med lyspærer av samme type, ytelse og spenning.
- Obs! Den maksimale vattstyrken som er angitt ut for hvert lyspunkt får ikke overskrides.
- Det vedlagte lyselementet er ikke egnet for dimmer og elektroniske brytere.
- Den monterte lampen bør ha en minsteavstand på **“15mm”** mot isolasjon eller dampspærrefolie.
- Det er muligheter for fargeavvik hos LED-lys av ulik farge. Lysfargen og lysstyrken hos LED-lys kan også forandre seg avhengig av levetiden.

**ⓘ** **Turvaohjeet / Lue nämä tiedot huolellisesti ennen kuin aloitat tämän tuotteen asennuksen tai käyttöönoton. Säilytä tämä käyttöohje huolellisesti myöhempiä käyttöä varten.**

- Vain valtuutetut ammattihenkilöt saavat asentaa lamput valmistajan voimassa olevien sähköasennusmääräysten mukaan.
- Valmistaja ei vastaa loukkaantumisista eikä vahingoista, jotka ovat seurausta valaisimen epäasiallisesta käytöstä.
- Valaisimien hoito rajoittuu pintoihin. Tällöin kosteutta ei saa päästää liitäntätiloihin tai verkkojännitteen johtaviin osiin.
- Huomio! Ennen asennustöiden aloittamista verkkojohto on kytkettävä jännitteettömäksi - kytke sulakeautomaatti pois päältä tai kierrä sulake ulos. Aseta kytkin asentoon “POIS”.
- Valaisimeen on merkitty suojausluokka **“IP44”** ja se on tarkoitettu käytettäväksi ainoastaan sisätiloissa yksityistalouksissa.
- Suojausluokka **“IP4”** koskee vain asennetun valaisimen näkyvää osaa.
- Suojausluokka **“IP20”** koskee asennetun valaisimen osaa, joka ei ole näkyvässä.
- IP-suojatyyppi pätee vain kattoon asennukseen.
- ☒ Ylivivutun roskakorin symboli tuotteen tai pakkauksen päällä merkitsee, että tätä tuotetta ei saa hävittää yhdessä talousjätteen kanssa. Sen sijaan tuoto on toimitettava käyttöikänsä loputtua sähkö- tai elektronisille laitteille tarkoitettuun kierrätyksen keräilypisteeseen. Tiedustele paikkaa asianomaiselta kunnan viranomaiselta.
- Suojausluokka II ☒. Tällä valaisimella on erikoiseristys, valaisinta ei saa liittää maadoitusjohtimeen.
- Liittimien nimet: L = vaihe N = nollajohdin ☺ = maadoitusjohdin.
- Älä asenna valaisinta kostean tai johtavan pohjan päälle.
- On sallittua käyttää yksinomaan mukana toimitettuja yksittäisosia, koska muuten kaikki takuuvaatimukset raukeavat.
- Verkköjännitettä johtavien osien peite- ja päätelevyt tulee aina asentaa.
- Kiinnitä huomiota siihen, etteivät johdot vaurioиду asennuksessa.
- Huomio! Lampun osien ja valaistusvälineiden käyttölämpötila saattaa nousta >70°C:een, tästä syystä niitä ei saa koskea käytön aikana.
- Älä katso suoraan valolähteeseen (valaistusväline, LED jne.).
- Ennen valaistusvälineiden vaihtoa on otettava huomioon, että valaistusvälineiden on annettava jäähtyä. Huomio! Kytke ensin verkkojohto jännitteettömäksi. Kytke sulakeautomaatti pois päältä tai kierrä sulake ulos.
- Valaistusvälineiden asennuksessa on huolehdittava kiinnityksen pitävyydestä.
- Vialliset valaistusvälineet saa korvata vain lampuilla, joiden rakenne, teho ja jännite on samanlainen.
- Kulloisenkin polttopaikan ilmoitettua wattien maksimiarvo ei saada ylittää.
- Mukaan liitetty valaistusväline ei sovellu käytettäväksi himmentimien tai elektronisten kytkimien kanssa.
- Asennetun valaisimen ja eristyksen tai höyrynsulkukalvon välinen etäisyys tulisi olla vähintään **“15 mm”**.
- LEDien värit saattavat hieman poiketa toisistaan eristä riippuen. LEDin valonvärin ja -voimakkuuden muutokset ovat riippuvaisia myös sen käyttöiästä.

**ⓘ** **Veilighheidsaanwijzingen / Leest u alstublieft deze informatie zorgvuldig door, alvorens u met de installatie of ingebruikneming van dit product begint. Bewaart U deze gebruiksaanwijzing voor een later gebruik goed.**

- De lampen mogen alleen door geautoriseerd geschoold personeel naar de telkens geldende elektro-installatievoorschriften worden geïnstalleerd.
- De producent neemt geen verantwoording voor verwondingen of schade, die het gevolg van een ondeskundig gebruik van de lamp zijn, op zich.
- Het onderhoud van lampen is tot de oppervlakken beperkt. Daarbij mag geen vochtigheid in aansluitingsruimtes of aan netspanning voerende delen geraken.
- Opgelet! Voor het begin van de montagewerkzaamheden de netleiding spanningsvrij schakelen – contactverbreker uitschakelen resp. zekering eruit draaien. Schakelaar op “UIT”.
- De lamp heeft beschermingsklasse **“IP44”** en is uitsluitend bedoeld voor het gebruik binnenshuis in privéhuishoudens.
- De beschermingsgraad **“IP44”** geldt slechts voor het zichtbare gedeelte van de lamp in ingebouwde toestand.
- De beschermingsgraad **“IP20”** geldt slechts voor het onzichtbare gedeelte van de lamp in ingebouwde toestand.
- IP – beschermgraad geldt alleen voor plafondmontage.
- ☒ Het symbool van de doorgestreepte vuilniston op het product of de verpakking betekent, dat dit product niet met het huisvuil mag afgevoerd worden. Dit product moet daarom op het einde van de levensduur naar een depot voor recycling van elektrische en elektronischen apparaten gebracht worden. A.U.B aan de bevoegde gemeentelijke administratie vragen waar het depot zich bevinden kan.
- Beschermklasse II ☒. Deze lamp is bijzonder geïsoleerd en mag niet aan een beschermleider worden aangesloten.
- Aanduiding van de aansluitklemmen: L = Fase N = Neutraalgeleider ☺ = Beschermleider.
- Lamp niet op een vochtige of leidende ondergrond monteren.
- Het is aan te raden uitsluitend de daartoe behorende onderdelen te gebruiken, anders verliest de waarborg zijn geldigheid.
- Afdek- en eindkappen voor netspanning voerende delen moeten principieel worden gemonteerd.
- Zorgt U ervoor, dat leidingen gedurende de montage niet worden beschadigd.
- Opgelet! Lampdelen en lampen kunnen gedurende het bedrijf temperaturen van >70°C bereiken en mogen daarom gedurende het bedrijf niet worden aangeraakt.
- Niet direct in de lichtbron (lichtmiddel, LED enz.) kijken.
- Voor het wisselen van lampen moet men erop letten, dat deze eerst moeten afkoelen. Opgepast! Vooraf voedingsleiding spanningsvrij schakelen. Contactverbreker uitschakelen resp. zekering uitschroeven.
- Bij de montage van de lampen moet op een vaste zit van deze worden gelet.
- Defecte lampen mogen alleen door lampen van dezelfde type, vermogen en spanning worden vervangen.
- Het aangegeven maximum wattataantal van ieder aansluitcontact mag niet worden overschreden.
- Het bijgevoegde licht is niet geschikt voor dimmers en elektronische schakelaars.
- De minimale afstand van de inbouwlamp tot aanwezige isolatie of dampremmende folie dient niet minder te zijn dan **“15mm”**.
- Kleurafwijkingen zijn bij LEDs van een verschillende charge mogelijk. De lichtkleur en de lichtsterkte van LEDs kan ook afhankelijk van de levensduur veranderen.

**ⓘ** **Bezpieczeństwo podczas montażu i eksploatacji / Przed instalacją lub uruchomieniem produktu proszę przeczytać dokładnie poniższe informacje. Instrukcję należy przechowywać do późniejszego wykorzystania.**

- Oprawy oświetleniowe mogą instalować tylko specjaliści z odpowiednimi uprawnieniami, stosując się do aktualnie obowiązujących przepisów dotyczących wykonywania instalacji elektrycznych.
- Producent nie ponosi odpowiedzialności za zranienia lub uszkodzenia będące skutkiem niewłaściwego posługiwania się świetłówką.
- Konserwacja świetlówek ogranicza się do ich powierzchni. Podczas konserwacji do przestrzeni, w której znajdują się przewody, ani do elementów będących pod napięciem nie może przedostać się żadna wilgoć.
- Uwaga! Przed rozpoczęciem prac montażowych należy wyłączyć przewod sieniowy, skrzynkę bezpiecznikową lub wykrcić bezpieczniki. Wyłącznik powinien być ustawiony na "au" ("AUS"/"OFF").
- Lampa posiada stopień ochrony **“IP44”** i jest przeznaczona wyłącznie do zastosowania w pomieszczeniach w prywatnych domach.
- Stopień ochrony **“IP44”** odnosi się tylko do widocznego zakresu lampy po zainstalowaniu.
- Stopień ochrony **“IP20”** odnosi się tylko do niewidocznego zakresu lampy po zainstalowaniu.
- Klasa ochrony IP odnosi się tylko do montażu na suficie.
- ☒ Symbol przekreślonego pojemnika na śmieci na produkcie czy opakowaniu oznacza, że nie wolno tego produktu usuwać razem z odpadami z gospodarstwa domowego. Zamiast tego należy po zakończeniu użytkowania oddać produkt do punktu recyklingu sprzętu elektrycznego i elektronicznego. Informacji o takim punkcie należy zasięgnąć we właściwym zarządzie gospodarki komunalnej.
- Klasa ochrony II ☒. Ta lampa jest bardzo dobrze izolowana i nie może być łączona z przewodem ochronnym.
- Oznaczenie zacisków przyłączeniowych: L = faza, N = przewód neutralny, ☺ = przewód ochronny.
- Nie należy montować lampy na wilgotnym podłożu, ani też na podłożu przewodzącym elektryczność.
- Stosować wyłącznie części z zakresu dostawy. Stosowanie innych części skutkuje utratą gwarancji.
- Należy zamontować pokrywę na elementy będące pod napięciem.
- Należy się upewnić, że przewody nie zostały uszkodzone podczas montażu.
- Uwaga! Elementy konstrukcji oprawy oświetleniowej oraz elementy świecące mogą w czasie eksploatacji osiągać temperaturę przekraczającą 70°C i dlatego nie wolno ich wtedy dotykać.
- Nie kierować wzroku bezpośrednio na źródło światła (zarówka, dioda LED itp.).
- Przed wymianą świetlówek należy zwrócić uwagę na to, że muszą być one najpierw ochłodzone. Uwaga! Przed podłączeniem lampy należy wyłączyć zasilanie . Wyłączyć bezpieczniki, ewentualnie wykrcić je.
- Podczas montażu świetlówek należy zwrócić uwagę na ich mocne osadzenie.
- Wadliwe świetłówki mogą być wymienione jedynie na lampy o takiej samej budowie, mocy i napięciu.
- Nie można przekroczyć podanej maksymalnej liczby watów każdej lampy.
- Dostarczony typ oświetlenia nie nadaje się do stosowania z regulatorem światła i przelącznikami elektronicznymi.
- Minimalny odstęp wbudowanej lampy od istniejącej izolacji albo folii paroizolacyjnej nie powinien wynosić mniej niż **“15mm”**.
- Możliwe są różnice w kolorach diod LED różnych szarz. Kolor światła i siła świetlna diod LED może się zmieniać również w związku z żywotnością.



