

PRODUKTDATENBLATT

L 58 W/880

LUMILUX T8 | Leuchtstofflampen 26 mm Stabform, mit Sockeln G13



ANWENDUNGSGEBIETE

- Öffentliche Gebäude
- Bürobeleuchtung
- Industrie
- Shops
- Supermärkte und Warenhäuser
- Straßenbeleuchtung
- Außenanwendungen nur in geeigneten Leuchten

PRODUKTVORTEILE

- Vielfach bewährte Lampentechnik
- Gute Wirtschaftlichkeit durch hohe Effizienz
- In vielen Lichtfarben (2.700...8.000 K) für vielfältige Anwendungsgebiete verfügbar

PRODUKTEIGENSCHAFTEN

- Sehr guter Lichtstromerhalt: 90 % über die gesamte Service-Lebensdauer der Lampe
- Gute Farbwiedergabestufe: 1B (R_a : 80...89)
- Dimmbar
- Top Qualität Dreibanden-Leuchtstoff: LUMILUX



TECHNISCHE DATEN

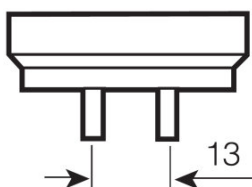
Elektrische Daten

Nennspannung	110 V
Bemessungslichtausbeute (HF-Daten 25 °C)	Im Klärungsprozess durch Behörde und Standardisierungsgremium
Bemessungsleistung	58,00 W
Nennleistung	58,00 W

Photometrische Daten

Bemessungslichtausbeute (Standardbed.) [AGGR]	84 lm/W
Farbwiedergabeindex Ra	≥80
Bemessungslichtstrom	4900 lm
Lichtstrom bei 25 °C	4900 lm
Lichtfarbe	888
Bemessungsfarbtemperatur	8800 K
Nennlichtstrom	4900 lm
Lichtfarbe (Bezeichnung)	LUMILUX SKYWHITE
Bemessungs-LLMF bei 2.000 h	0,96
Bemessungs-LLMF bei 4.000 h	0,94
Bemessungs-LLMF bei 6.000 h	0,93
Bemessungs-LLMF bei 8.000 h	0,91
Bemessungs-LLMF bei 12.000 h	0,91
Bemessungs-LLMF bei 16.000 h	0,90
Bemessungs-LLMF bei 20.000 h	0,89
Farbtemperatur	8800 K
Lichtstrom	4900 lm
Farbwiedergabeindex Ra	≥80

Abmessungen & Gewicht



G13
IEC 7004-51
DIN 49653 T1

Rohrdurchmesser	26 mm
-----------------	-------

Länge	1500 mm
Länge mit Sockel jedoch ohne Sockelstift	1500,00 mm
Durchmesser	26,0 mm
Maximaler Durchmesser	26,0 mm

Temperaturen & Betriebsbedingungen

Bemessung.umgeb.temp.maximal.Lichtstrom	25,0 °C
--	---------

Lebensdauer

Nutzlebensdauer	18000 h ¹⁾
Lebensdauer	20000 h ¹⁾
Bem.-Lampenüberlebensfaktor bei 2.000 h	0,99
Bem.-Lampenüberlebensfaktor bei 4.000 h	0,99
Bem.-Lampenüberlebensfaktor bei 6.000 h	0,99
Bem.-Lampenüberlebensfaktor bei 8.000 h	0,99
Bem.-Lampenüberlebensfaktor bei 12.000 h	0,99
Bem.-Lampenüberlebensfaktor bei 16.000 h	0,90
Bem.-Lampenüberlebensfaktor bei 20.000 h	0,50
Betriebsart LLMF/LSF	HF
Bemessungslampenlebensdauer	20000 h
Nennlebensdauer	20000 h

¹⁾ Mit Warmstart EVG

Zusätzliche Produktdaten

Sockel (Normbezeichnung)	G13
Quecksilbergehalt	2,5 mg
WEEE-Piktogramm anzeigen	Ja

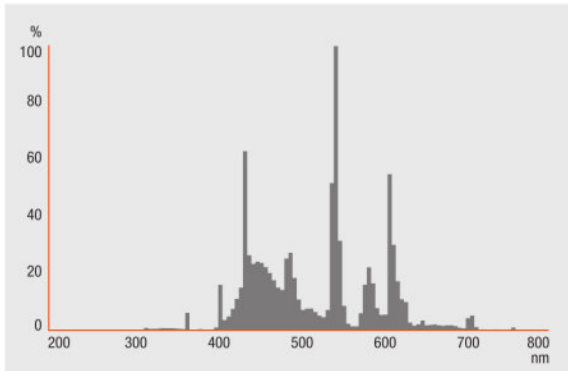
Einsatzmöglichkeiten

Dimmbar	Ja
Innenanwendung	Ja

Zertifikate & Standards

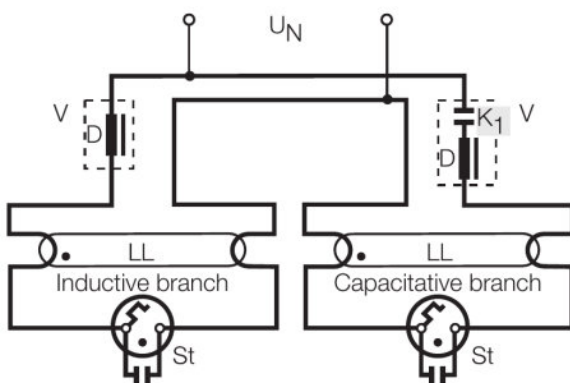
Energieeffizienzklasse	A
Energieverbrauch	68 kWh/1000h

Lichtverteilung



Strahlungsverteilung

Wiring Diagram



Verdrahtungsplan

SYSTEMGARANTIE

OSRAM System+ Garantie in Kombination mit OSRAM-EVG

SICHERHEITSHINWEISE

Im Falle eines Lampenbruchs: www.ledvance.de/lampenbruch

VERPACKUNGSMFORMATIONEN

Produkt-Code	Verpackungseinheit (Stück pro Einheit)	Abmessungen (Länge x Breite x Höhe)	Gewicht brutto	Volumen
4008321002990	Falthülle 1	1515 mm x 30 mm x 32 mm	232,00 g	1.45 dm ³
4008321003003	Versandschachtel 25	142 mm x 145 mm x 1542 mm	6270,00 g	31.75 dm ³
4008321331984	Falthülle 1	1560 mm x 36 mm x 36 mm	288,00 g	2.02 dm ³
4008321331991	Versandschachtel 10	1587 mm x 177 mm x 64 mm	3334,00 g	17.98 dm ³

Die genannten Produktnummern beschreiben die kleinste bestellbare Mengeneinheit. Eine Versandeinheit kann mehrere Einzelprodukte beinhalten. Als Bestellmenge verwenden Sie bitte das Ein- oder Mehrfache einer Versandeinheit.

REFERENZEN / VERWEISE

Mehr Information zur Systemgarantie und die gesamten Garantiebedingungen finden Sie im Internet unter

▶ www.ledvance.de/systemgarantie

HAFTUNGS AUSSCHLUSS

Änderungen und Irrtümer vorbehalten. Vergewissern Sie sich, dass Sie immer den neuesten Stand verwenden.

LUMILUX T8 | Leuchtstofflampen 26 mm Stabform, mit Sockeln G13

Produkt-Bezeichnung	EVG-Bezeichnung	EAN	Benennungsleistung + Verlustleistung	Nennstrom	Lichtstrom bei 35 °C	Anzahl Brennstellen
L 58 W/880	QT 1x58 DIM	4008321645609	55.70 W	0.25 A	5000 lm	1
	QT 2x58 DIM	4008321645814	110.00 W	0.48 A	5000 lm	2
	QT-FIT 5/8 1x54-58	4008321873828	54.00 W	0.24 A	5000 lm	1
	QT-FIT 5/8 2x54-58	4008321873842	107.00 W	0.48 A	5000 lm	2
	QT-FIT8 1x58-70	4008321294227	54.00 W	0.24 A	5000 lm	1
	QT-FIT8 2x58-70	4052899151932	109.00 W	0.48 A	5000 lm	2
	QTi 1x28/54/35/49 GII	4008321383358	55.00 W	0.24 A	5000 lm	1
	QTi 2x28/54/35/49 GII	4008321383419	109.00 W	0.47 A	5000 lm	2
	QTi DALI 1x58 DIM	4050300870823	56.00 W	0.25 A	5000 lm	1
	QTi DALI 2x58 DIM	4050300870847	108.00 W	0.47 A	5000 lm	2
	QTP-OPTIMAL 1x54-58	4008321873729	54.00 W	0.25 A	5000 lm	1
	QTP-OPTIMAL 2x54-58	4008321880253	112.00 W	0.49 A	5000 lm	2