

# PRODUKTDATENBLATT

## L 15 W/827

LUMILUX T8 | Leuchtstofflampen 26 mm Stabform, mit Sockeln G13



### ANWENDUNGSGEBIETE

- Öffentliche Gebäude
- Bürobeleuchtung
- Industrie
- Shops
- Supermärkte und Warenhäuser
- Straßenbeleuchtung
- Außenanwendungen nur in geeigneten Leuchten

### PRODUKTVORTEILE

- Vielfach bewährte Lampentechnik
- Gute Wirtschaftlichkeit durch hohe Effizienz
- In vielen Lichtfarben (2.700...8.000 K) für vielfältige Anwendungsgebiete verfügbar

### PRODUKTEIGENSCHAFTEN

- Sehr guter Lichtstromerhalt: 90 % über die gesamte Service-Lebensdauer der Lampe
- Gute Farbwiedergabestufe: 1B ( $R_a$ : 80...89)
- Dimmbar
- Top Qualität Dreibanden-Leuchtstoff: LUMILUX



**TECHNISCHE DATEN**

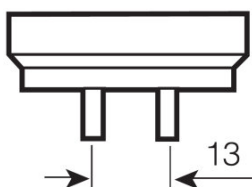
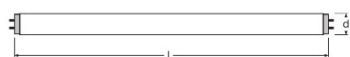
Elektrische Daten

<b>Bemessungslichtausbeute (HF-Daten 25 °C)</b>	Im Klärungsprozess durch Behörde und Standardisierungsgremium
<b>Bemessungsleistung</b>	15,00 W
<b>Nennleistung</b>	15,00 W
<b>Lampenstrom</b>	0,31 A

Photometrische Daten

<b>Bemessungslichtausbeute (Standardbed.) [AGGR]</b>	63 lm/W
<b>Farbwiedergabeindex Ra</b>	≥80
<b>Bemessungslichtstrom</b>	950 lm
<b>Lichtstrom bei 25 °C</b>	950 lm
<b>Lichtfarbe</b>	827
<b>Bemessungsfarbtemperatur</b>	2700 K
<b>Nennlichtstrom</b>	950 lm
<b>Lichtfarbe (Bezeichnung)</b>	LUMILUX INTERNA
<b>Bemessungs-LLMF bei 2.000 h</b>	0,96
<b>Bemessungs-LLMF bei 4.000 h</b>	0,94
<b>Bemessungs-LLMF bei 6.000 h</b>	0,93
<b>Bemessungs-LLMF bei 8.000 h</b>	0,91
<b>Bemessungs-LLMF bei 12.000 h</b>	0,91
<b>Bemessungs-LLMF bei 16.000 h</b>	0,90
<b>Bemessungs-LLMF bei 20.000 h</b>	0,89
<b>Farbtemperatur</b>	2700 K
<b>Lichtstrom</b>	950 lm
<b>Farbwiedergabeindex Ra</b>	≥80

Abmessungen & Gewicht



G13  
IEC 7004-51  
DIN 49653 T1

<b>Rohrdurchmesser</b>	26 mm
------------------------	-------

<b>Länge</b>	438,0 mm
<b>Länge mit Sockel jedoch ohne Sockelstift</b>	438,00 mm
<b>Durchmesser</b>	26,0 mm
<b>Maximaler Durchmesser</b>	26,0 mm

Temperaturen & Betriebsbedingungen

<b>Bemessung.umgeb.temp.maximal.Lichtstrom</b>	25,0 °C
--	---------

Lebensdauer

<b>Nutzlebensdauer</b>	16000 h <sup>1)</sup>
<b>Lebensdauer</b>	20000 h <sup>1)</sup>
<b>Bem.-Lampenüberlebensfaktor bei 2.000 h</b>	0,99
<b>Bem.-Lampenüberlebensfaktor bei 4.000 h</b>	0,99
<b>Bem.-Lampenüberlebensfaktor bei 6.000 h</b>	0,99
<b>Bem.-Lampenüberlebensfaktor bei 8.000 h</b>	0,99
<b>Bem.-Lampenüberlebensfaktor bei 12.000 h</b>	0,99
<b>Bem.-Lampenüberlebensfaktor bei 16.000 h</b>	0,90
<b>Bem.-Lampenüberlebensfaktor bei 20.000 h</b>	0,50
<b>Betriebsart LLMF/LSF</b>	HF
<b>Bemessungslampenlebensdauer</b>	20000 h
<b>Nennlebensdauer</b>	20000 h

<sup>1)</sup> Mit Warmstart EVG

Zusätzliche Produktdaten

<b>Sockel (Normbezeichnung)</b>	G13
<b>Quecksilbergehalt</b>	2,5 mg
<b>WEEE-Piktogramm anzeigen</b>	Ja

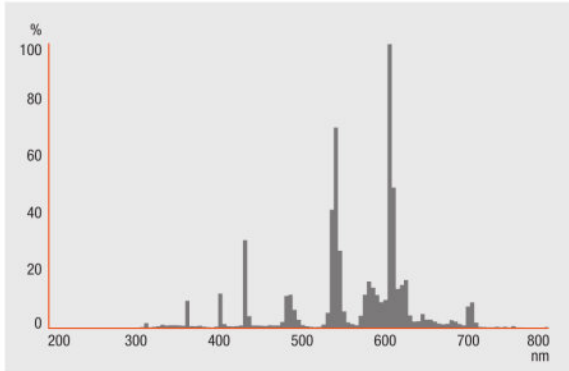
Einsatzmöglichkeiten

<b>Dimmbar</b>	Ja
<b>Innenanwendung</b>	Ja

Zertifikate & Standards

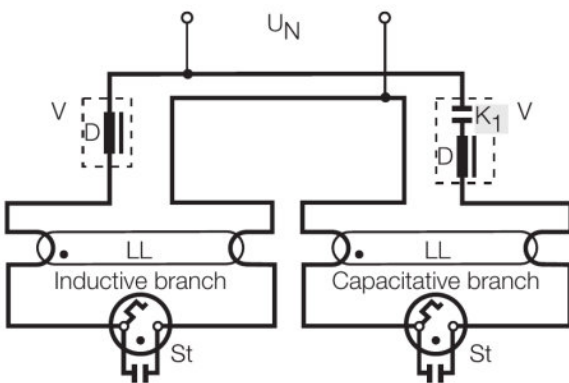
<b>Energieeffizienzklasse</b>	B
<b>Energieverbrauch</b>	19 kWh/1000h

Lichtverteilung



Strahlungsverteilung

Wiring Diagram



Verdrahtungsplan

---

**SYSTEMGARANTIE**

OSRAM System+ Garantie in Kombination mit OSRAM-EVG

---

**SICHERHEITSHINWEISE**

Im Falle eines Lampenbruchs: [www.ledvance.de/lampenbruch](http://www.ledvance.de/lampenbruch)

---

**VERPACKUNGSMFORMATIONEN**

Produkt-Code	Verpackungseinheit (Stück pro Einheit)	Abmessungen (Länge x Breite x Höhe)	Gewicht brutto	Volumen
4050300325613	Falthülle 1	498 mm x 29 mm x 36 mm	93,00 g	0.52 dm <sup>3</sup>
4050300325620	Versandschachtel 10	525 mm x 60 mm x 177 mm	1074,00 g	5.58 dm <sup>3</sup>
4050300446042	Falthülle 1	452 mm x 27 mm x 31 mm	75,00 g	0.38 dm <sup>3</sup>
4050300446059	Versandschachtel 25	368 mm x 258 mm x 145 mm	2034,00 g	13.77 dm <sup>3</sup>

Die genannten Produktnummern beschreiben die kleinste bestellbare Mengeneinheit. Eine Versandeinheit kann mehrere Einzelprodukte beinhalten. Als Bestellmenge verwenden Sie bitte das Ein- oder Mehrfache einer Versandeinheit.

---

**REFERENZEN / VERWEISE**

Mehr Information zur Systemgarantie und die gesamten Garantiebedingungen finden Sie im Internet unter

▶ [www.ledvance.de/systemgarantie](http://www.ledvance.de/systemgarantie)

---

**HAFTUNGSAUSSCHLUSS**

Änderungen und Irrtümer vorbehalten. Vergewissern Sie sich, dass Sie immer den neuesten Stand verwenden.

## LUMILUX T8 | Leuchtstofflampen 26 mm Stabform, mit Sockeln G13

Produkt-Bezeichnung	EVG-Bezeichnung	EAN	Benennungsleistung + Verlustleistung	Nennstrom	Lichtstrom bei 35 °C	Anzahl Brennstellen
L 15 W/827	QT-ECO 1x18-24/220-240 L	4050300660417	17.00 W	0.13 A	950 lm	1
	QT-ECO 1x18-24/220-240 S	4050300638560	17.00 W	0.13 A	950 lm	1
	QTP-DL 1x18-24	4008321117861	17.00 W	0.08 A	950 lm	1
	QTP-DL 2x18-24	4008321117885	32.00 W	0.15 A	950 lm	2
	QTP-OPTIMAL 1x18-40	4008321873743	17.00 W	0.08 A	950 lm	1
	QTP-OPTIMAL 2x18-40	4008321873767	31.00 W	0.15 A	950 lm	2

Produkt-Bezeichnung	EVG-Bezeichnung	EAN	EEI – Energieeffizienzklasse
L 15 W/827	QT-ECO 1x18-24/220-240 L	4050300660417	
	QT-ECO 1x18-24/220-240 S	4050300638560	A3
	QTP-DL 1x18-24	4008321117861	
	QTP-DL 2x18-24	4008321117885	
	QTP-OPTIMAL 1x18-40	4008321873743	
	QTP-OPTIMAL 2x18-40	4008321873767	