

# PRODUKTDATENBLATT

## L 58 W/840

LUMILUX T8 | Leuchtstofflampen 26 mm Stabform, mit Sockeln G13



### ANWENDUNGSGEBIETE

- Öffentliche Gebäude
- Bürobeleuchtung
- Industrie
- Shops
- Supermärkte und Warenhäuser
- Straßenbeleuchtung
- Außenanwendungen nur in geeigneten Leuchten

### PRODUKTVORTEILE

- Vielfach bewährte Lampentechnik
- Gute Wirtschaftlichkeit durch hohe Effizienz
- In vielen Lichtfarben (2.700...8.000 K) für vielfältige Anwendungsgebiete verfügbar

### PRODUKTEIGENSCHAFTEN

- Sehr guter Lichtstromerhalt: 90 % über die gesamte Service-Lebensdauer der Lampe
- Gute Farbwiedergabestufe: 1B ( $R_a$ : 80...89)
- Dimmbar
- Top Qualität Dreibanden-Leuchtstoff: LUMILUX



**TECHNISCHE DATEN**

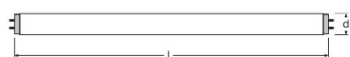
Elektrische Daten

Nennspannung	110 V
Bemessungslichtausbeute (HF-Daten 25 °C)	Im Klärungsprozess durch Behörde und Standardisierungsgremium
Bemessungsleistung	58,00 W
Nennleistung	58,00 W

Photometrische Daten

Bemessungslichtausbeute (Standardbed.) [AGGR]	90 lm/W
Farbwiedergabeindex Ra	≥80
Bemessungslichtstrom	5200 lm
Lichtstrom bei 25 °C	5200 lm
Lichtfarbe	840
Bemessungsfarbtemperatur	4000 K
Nennlichtstrom	5200 lm
Lichtfarbe (Bezeichnung)	LUMILUX Cool White
Bemessungs-LLMF bei 2.000 h	0,96
Bemessungs-LLMF bei 4.000 h	0,94
Bemessungs-LLMF bei 6.000 h	0,93
Bemessungs-LLMF bei 8.000 h	0,91
Bemessungs-LLMF bei 12.000 h	0,91
Bemessungs-LLMF bei 16.000 h	0,90
Bemessungs-LLMF bei 20.000 h	0,89
Farbtemperatur	4000 K
Lichtstrom	5200 lm
Farbwiedergabeindex Ra	≥80

Abmessungen & Gewicht



G13  
IEC 7004-51  
DIN 49653 T1

Rohrdurchmesser	26 mm
-----------------	-------

<b>Länge</b>	1500 mm
<b>Länge mit Sockel jedoch ohne Sockelstift</b>	1500,00 mm
<b>Durchmesser</b>	26,0 mm
<b>Maximaler Durchmesser</b>	26,0 mm

Temperaturen & Betriebsbedingungen

<b>Bemessung.umgeb.temp.maximal.Lichtstrom</b>	25,0 °C
--	---------

Lebensdauer

<b>Nutzlebensdauer</b>	18000 h <sup>1)</sup>
<b>Lebensdauer</b>	20000 h <sup>1)</sup>
<b>Bem.-Lampenüberlebensfaktor bei 2.000 h</b>	0,99
<b>Bem.-Lampenüberlebensfaktor bei 4.000 h</b>	0,99
<b>Bem.-Lampenüberlebensfaktor bei 6.000 h</b>	0,99
<b>Bem.-Lampenüberlebensfaktor bei 8.000 h</b>	0,99
<b>Bem.-Lampenüberlebensfaktor bei 12.000 h</b>	0,99
<b>Bem.-Lampenüberlebensfaktor bei 16.000 h</b>	0,90
<b>Bem.-Lampenüberlebensfaktor bei 20.000 h</b>	0,50
<b>Betriebsart LLMF/LSF</b>	HF
<b>Bemessungslampenlebensdauer</b>	20000 h
<b>Nennlebensdauer</b>	20000 h

<sup>1)</sup> Mit Warmstart EVG

Zusätzliche Produktdaten

<b>Sockel (Normbezeichnung)</b>	G13
<b>Quecksilbergehalt</b>	2,5 mg
<b>WEEE-Piktogramm anzeigen</b>	Ja

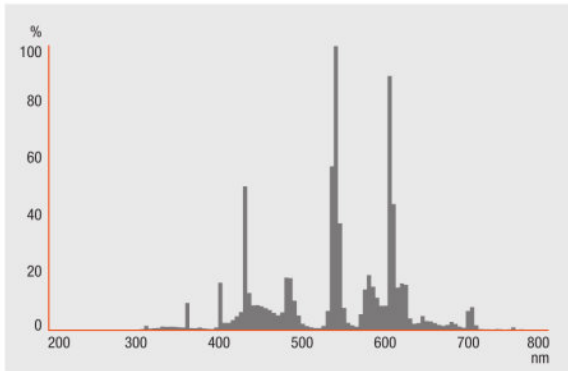
Einsatzmöglichkeiten

<b>Dimmbar</b>	Ja
<b>Innenanwendung</b>	Ja

Zertifikate & Standards

<b>Energieeffizienzklasse</b>	A
<b>Energieverbrauch</b>	68 kWh/1000h

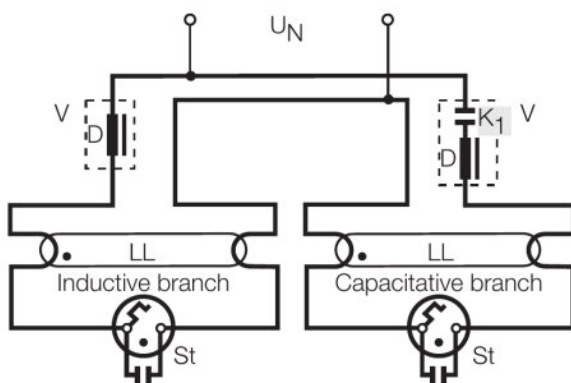
## Lichtverteilung




---

## Strahlungsverteilung

## Wiring Diagram




---

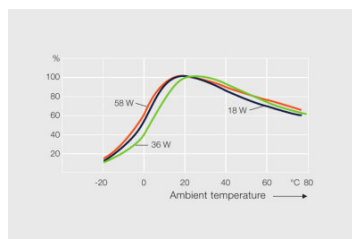
## Verdrahtungsplan

**SYSTEMGARANTIE**

OSRAM System+ Garantie in Kombination mit OSRAM-EVG

**SICHERHEITSHINWEISE**

Im Falle eines Lampenbruchs: [www.ledvance.de/lampenbruch](http://www.ledvance.de/lampenbruch)



Sonstige Grafiken

**VERPACKUNGSMFORMATIONEN**

Produkt-Code	Verpackungseinheit (Stück pro Einheit)	Abmessungen (Länge x Breite x Höhe)	Gewicht brutto	Volumen
4050300336787	Falthülle 1	1560 mm x 19 mm x 31 mm	298,00 g	0.92 dm <sup>3</sup>
4050300336794	Versandschachtel 10	1587 mm x 60 mm x 177 mm	3758,00 g	16.85 dm <sup>3</sup>
4050300443362	Unverpackt 1	1513 mm x 25 mm x 25 mm	184,00 g	0.95 dm <sup>3</sup>
4050300443379	Versandschachtel 30	1293 mm x 423 mm x 165 mm	7243,00 g	90.24 dm <sup>3</sup>
4050300517957	Falthülle 1	1515 mm x 27 mm x 30 mm	242,00 g	1.23 dm <sup>3</sup>
4050300517964	Versandschachtel 25	1542 mm x 273 mm x 145 mm	6520,00 g	61.04 dm <sup>3</sup>
4052899307001	Falthülle 1	1515 mm x 29 mm x 29 mm	235,00 g	1.27 dm <sup>3</sup>
4052899307018	Versandschachtel 10	1542 mm x 145 mm x 62 mm	2480,00 g	13.86 dm <sup>3</sup>

Die genannten Produktnummern beschreiben die kleinste bestellbare Mengeneinheit. Eine Versandeinheit kann mehrere Einzelprodukte beinhalten. Als Bestellmenge verwenden Sie bitte das Ein- oder Mehrfache einer Versandeinheit.

**REFERENZEN / VERWEISE**

Mehr Information zur Systemgarantie und die gesamten Garantiebedingungen finden Sie im Internet unter

▶ [www.ledvance.de/systemgarantie](http://www.ledvance.de/systemgarantie)

---

## HAFTUNGSAUSSCHLUSS

Änderungen und Irrtümer vorbehalten. Vergewissern Sie sich, dass Sie immer den neuesten Stand verwenden.

## LUMILUX T8 | Leuchtstofflampen 26 mm Stabform, mit Sockeln G13

Produkt-Bezeichnung	EVG-Bezeichnung	EAN	Benennungsleistung + Verlustleistung	Nennstrom	Lichtstrom bei 35 °C	Anzahl Brennstellen
L 58 W/840	QT 1x58 DIM	4008321645609	55.70 W	0.25 A	5000 lm	1
	QT 2x58 DIM	4008321645814	110.00 W	0.48 A	5000 lm	2
	QT-FIT 5/8 1x54-58	4008321873828	54.00 W	0.24 A	5000 lm	1
	QT-FIT 5/8 2x54-58	4008321873842	107.00 W	0.48 A	5000 lm	2
	QT-FIT8 1x58-70	4008321294227	54.00 W	0.24 A	5000 lm	1
	QT-FIT8 2x58-70	4052899151932	109.00 W	0.48 A	5000 lm	2
	QTi 1x28/54/35/49 GII	4008321383358	55.00 W	0.24 A	5000 lm	1
	QTi 2x28/54/35/49 GII	4008321383419	109.00 W	0.47 A	5000 lm	2
	QTi DALI 1x58 DIM	4050300870823	56.00 W	0.25 A	5000 lm	1
	QTi DALI 2x58 DIM	4050300870847	108.00 W	0.47 A	5000 lm	2
	QTP-OPTIMAL 1x54-58	4008321873729	54.00 W	0.25 A	5000 lm	1
	QTP-OPTIMAL 2x54-58	4008321880253	112.00 W	0.49 A	5000 lm	2