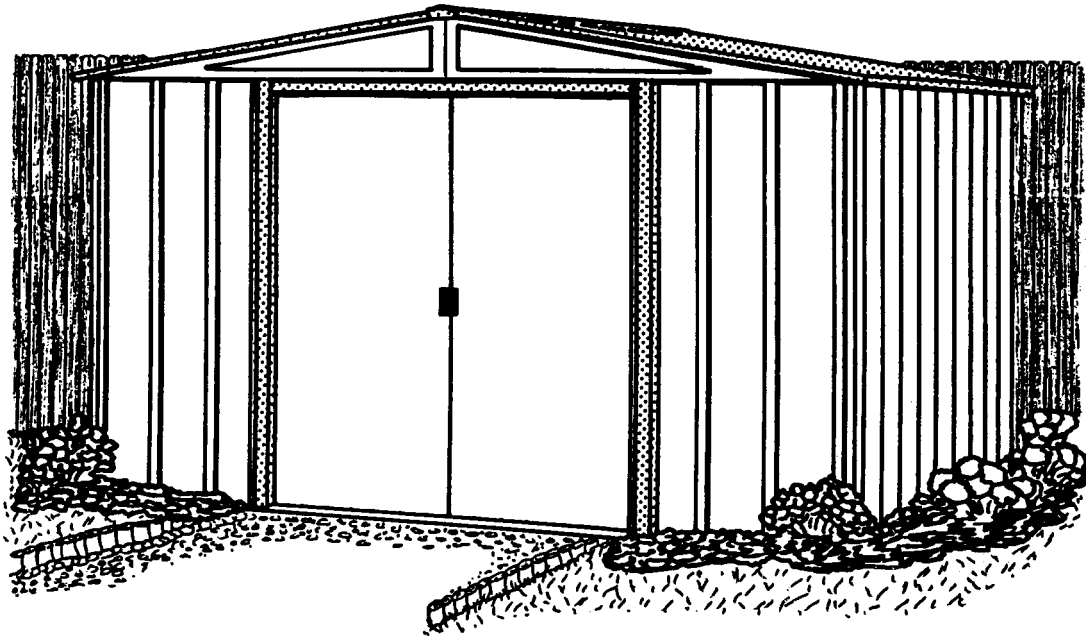


Gerätehaus

CI01-GE

Modell Nr. BRD86G EN86 HM86
MN86 NP86 NW86
SA86 VN86 697.68537
BRD86GS EN86G EN86EU
EN86GEU 697.76083



709331217

**MONTAGEANLEITUNG DES
Gerätehauses-DIE MONTAGE
IST EINFACH**

BEVOR SIE ANFANGEN

KA02

AUFBAUANLEITUNG

Bevor Sie mit der Montage beginnen, lesen Sie sich diese Montageanleitung sorgfältig durch. Die Montage ist einfach. Folgen Sie dieser Montageanleitung schrittweise.

ACHTUNG

DAS GERÄTEHAUS SOLLTE MÖGLICHST AN EINER WINDGESCHÜTZTEN STELLE UND NICHT BEI STÜRMISCHEM WETTER AUFGESTELLT WERDEN. ES IST GEFÄHRLICH, EIN TEILWEISE MONTIERTES HAUS STEHEN ZU LASSEN.

Bei vorschriftsmäßiger Montage widersteht dieses Gerätehaus auch heftigem Wind. Der Hersteller übernimmt keine Verantwortung für Schäden, die durch unvorsichtige Montage oder durch höhere Gewalt entstanden sind.

DAS GERÄTEHAUS MUß FEST VERANKERT WERDEN, UM WINDSCHÄDEN ZU VERMEIDEN.

TEILE UND STÜCKLISTE

Alle Teile sind mit Nummern versehen. Prüfen Sie anhand der Stückliste, ob alle Teile vorhanden sind, bevor Sie mit der Montage beginnen. Jeder Karton durchläuft eine Qualitätskontrolle bevor er verschlossen wird. Trotzdem kann es vorkommen, daß einmal ein Teil fehlt. Bitte benennen Sie dann die Teilnummer. Wir senden Ihnen unverzüglich kostenlos Ersatz.

E.P.H. Schmidt & Co. GmbH

Höfkerstr. 30
44149 Dortmund

Postfach 17 01 63
44060 Dortmund

Germany

Tel.: 0231 941 655-0
Fax: 0231 941 655-99

E-Mail: kundendienst@eph-schmidt.de
Homepage: www.eph-schmidt.de

PLANEN SIE VORAUS

KA03

BEVOR SIE MIT DER MONTAGE BEGINNEN

Suchen Sie sich einen trockenen und möglichst windstillen Tag aus. Beginnen Sie mit der Montage rechtzeitig. Lassen Sie ein unfertiges Haus nicht über Nacht stehen.

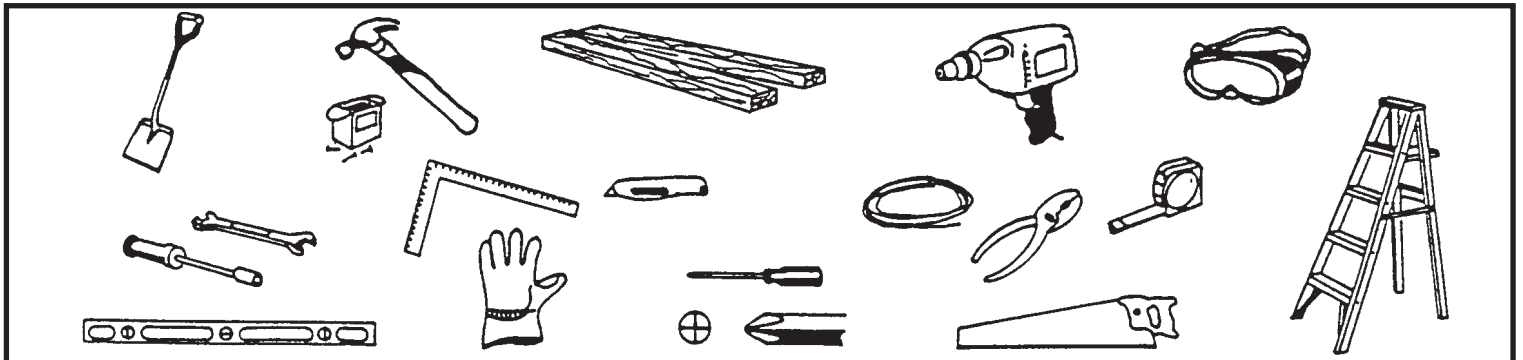
VORSICHT bei feuchtem oder schlammigen Untergrund.

Bauen Sie das Haus zu zweit oder zu mehreren auf, denn mit Teamwork geht alles leichter.

WERKZEUG UND MATERIAL

Das Gerätehaus muß auf einem festen und ebenen Untergrund aufgestellt werden. Wir empfehlen einen Sockel aus Beton, Waschbetonsteinen oder aus Holz.

Bevor Sie mit dem Aufbau beginnen überprüfen Sie, ob Sie Werkzeug und das Material für den Sockel bereitliegen haben.



Sie benötigen folgendes Werkzeug:

- Schutzbrille
- Kreuzschlitzschraubenzieher Größe 2
- Arbeitshandschuhe
- Stufenleiter
- Teppichmesser
- Zange
- Wasserwaage
- Maßband

- Diese Teile sind nicht erforderlich, erleichtern die Arbeit jedoch erheblich:
- Knarrenschlüssel
 - elektr./Batterieschrauber

Untergrundvorbereitung

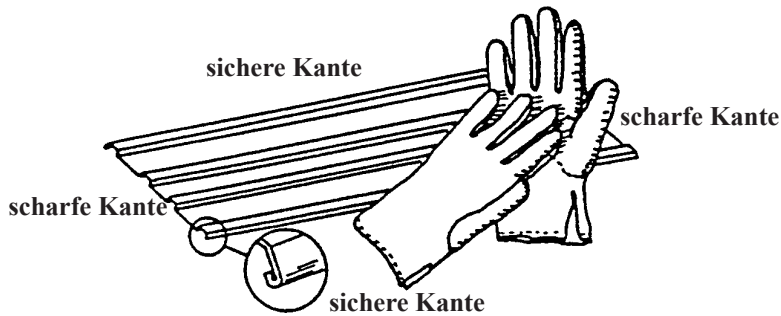
- Hammer und Nägel
- Spaten und Schaufel
- Hand- oder elektr. Säge
- Holz und/oder Beton oder Waschbetonplatten

Bevor Sie mit der Montage des Gerätehauses beginnen, muß der Sockel fertiggestellt sein. Ganz gleich, für welche Art von Sockel Sie sich entscheiden, der Sockel muß widerstandsfähig, eben und rechteckig sein.

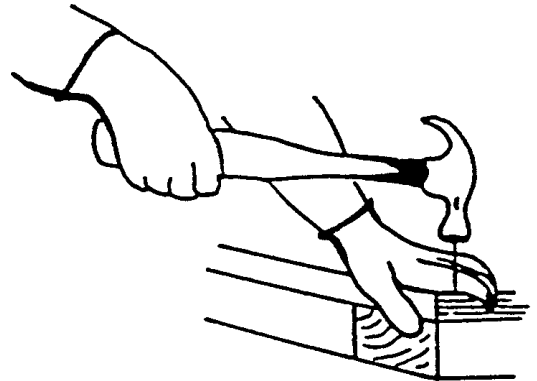
SICHERHEITSHINWEISE

KA04

• Benutzen Sie Arbeitshandschuhe. Einige Teile können scharfkantig sein.



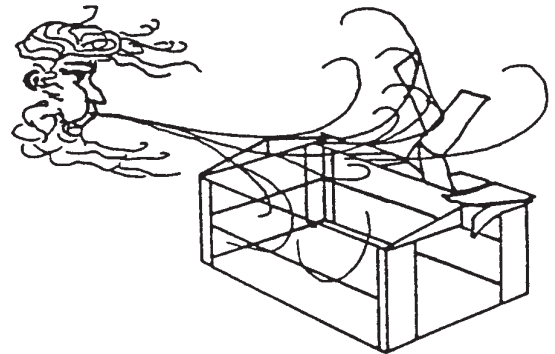
• Seien Sie besonders vorsichtig, wenn Sie Elektrowerkzeug benutzen.



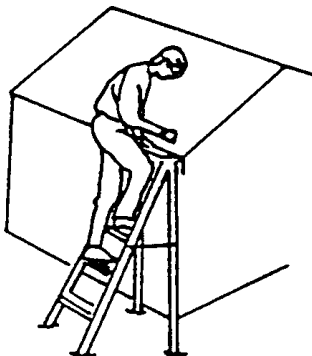
• Halten Sie Kinder und Haustiere vom Montageplatz fern.



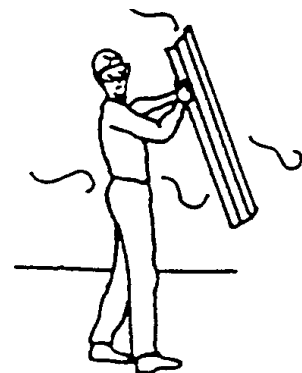
• Versuchen Sie auf keinen Fall ein Gerätehaus aufzubauen, wenn Teile fehlen sollten. Denn ein teilweise aufgebautes Haus kann bereits bei leichtem Wind beschädigt werden.



• Beim Einsatz der Stufenleiter darauf achten, daß sie komplett geöffnet ist und sicher steht. Bitte stützen Sie sich nicht mit Ihrem vollen Gewicht auf dem Dach des Gerätehauses ab.



• Montieren Sie Ihr Gerätehaus nicht an einem windigen Tag. Die großen Paneele wirken wie ein Segel. Die Montage wird sonst gefährlich und schwieriger.



WARTUNG UND PFLEGE

KA05

DACH

Halten Sie das Dach frei von Laub und Schnee. Eine hohe Schneelast auf dem Dach kann das Gerätehaus beschädigen und unsicher machen. In Gegenden, in denen extrem viel Schnee fällt und bei Gerätehäusern, die im Winter selten oder schlecht zu erreichen sind, empfehlen wir, den Dachfirst zusätzlich mit Kanthölzern abzustützen.

TÜREN

Halten Sie die Türlaufschienen sauber, so daß die Türen leicht gleiten. Behandeln Sie die obere Türschiene jährlich mit Möbelpolitur oder mit einem Silikonspray.

Halten Sie die Türen stets geschlossen, um Windschäden zu vermeiden.

HINWEIS

Benutzen Sie die mitgelieferten Dichtungsringe um dem Eindringen von Feuchtigkeit vorzubeugen und um zu verhindern, daß die Paneele beim Verschrauben durch die Schrauben verkratzt werden.

Prüfen Sie gelegentlich, ob alle Schrauben und Muttern noch fest angezogen sind. Ziehen Sie sie nach, wenn notwendig.

FEUCHTIGKEIT

Um zu verhindern, daß die Feuchtigkeit vom Boden aus ins Gerätehaus dringt, ist es ratsam, eine stabile Kunststoff-Folie unter das Fundament zu legen, ganz gleich, für welche Art von Fundament Sie sich auch immer entschieden haben.

ANDERE TIPS

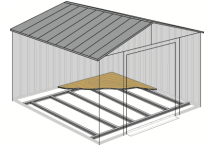
- Die beschichteten Teile sind mit Tintenummern gekennzeichnet. Mit Seife und Wasser können diese Markierungen entfernt werden.
- Silikon darf benutzt werden, um das Gerätehaus wasserdicht zu machen.

NIEMALS CHEMIKALIEN FÜR IHREN SWIMMING POOL IM GERÄTEHAUS LAGERN. BRENNBARE UND ÄTZENDE MATERIALIEN MÜSSEN IN LUFTDICHTEN, ZULÄSSIGEN BEHÄLTERN AUFBEWAHRT WERDEN.

HEBEN SIE DIE MONTAGEANLEITUNG AUF FÜR DEN FALL, DAB SIE EINMAL ERSATZTEILE BENÖTIGEN SOLLEN.

Sockel

Der Sockel für Ihr Gerätehaus



MÖGLICHKEIT 1: ARROW BODENRAHMEN-BAUSATZ: (BestellNr. FB106-A)

Dieser einfache Bausatz von Arrow enthält die beste Basis für Ihren Lagerschuppen. Gelagerte Gegenstände kommen so nicht mit dem Boden in Berührung. Dieser Bausatz sollte wie folgt verwendet werden: A. Zur Unterstützung eines Sperrholzbodens. B. Zum Füllen mit Sand. Wir empfehlen die kombinierte Verwendung 1. eines ARROW BODENRAHMEN-BAUSATZES und 2. eines ARROW FUNDAMENT BEFESTIGUNGS-BAUSATZES als wirkungsvollste Methode zur Sicherung des Schuppens am Boden. Der Zusammenbau dauert ca. 1 - 2 Stunden.

MÖGLICHKEIT 2: HOLZSOCKEL

Bevor Sie mit der Arbeit beginnen, besorgen Sie sich das Material, das Sie hierfür benötigen:

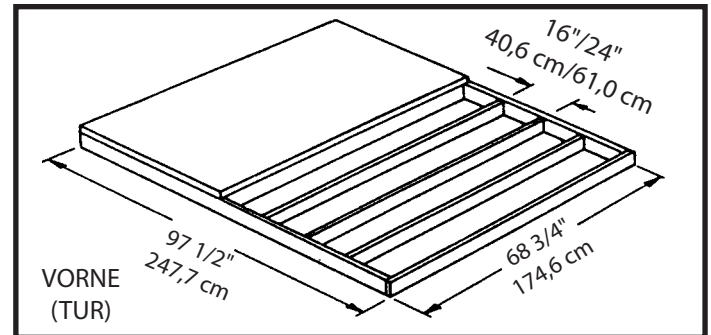
druckimprägnierte Kanthölze wasserfestes Sperrholz HINWEIS: An Stellen, an denen es mit Ihrem Geräteschuppen in Kontakt kommen würde, darf kein kesseldruckimprägniertes Holz verwendet werden. Kesseldruckimprägniertes Holz hat Eigenschaften, die zu beschleunigter Korrosion führen.

Wenn kesseldruckimprägniertes Holz mit Ihrem Geräteschuppen in Kontakt kommt, wird Ihre Garantie ungültig.

verzinkte Nägel Betonblöcke (wahlweise)

Das Fundament (Boden) muß absolut rechteckig und eben sein. Richten Sie sich nach der Zeichnung.

Für das Erstellen eines Holzsockel benötigt man ca. 6 - 7 Stunden.



HINWEIS: Das Sockel ist ca. 1,4 cm (9/16") größer auf allen vier Seiten als das Sockelmaß des Gerätehauses.

MÖGLICHKEIT 3: ZEMENTSOCKEL

DAS SOCKEL SOLLTE MINDESTENS 10,2 CM (4") STARK SEIN. ES MUß ABSOLUT EBEN UND RECHTWINKLIG SEIN.

Bevor Sie mit der Arbeit beginnen, besorgen Sie sich das Material, das Sie hierfür benötigen:

Kanthölzer (nach Trocknung entfernen)

Beton Plastikfolie

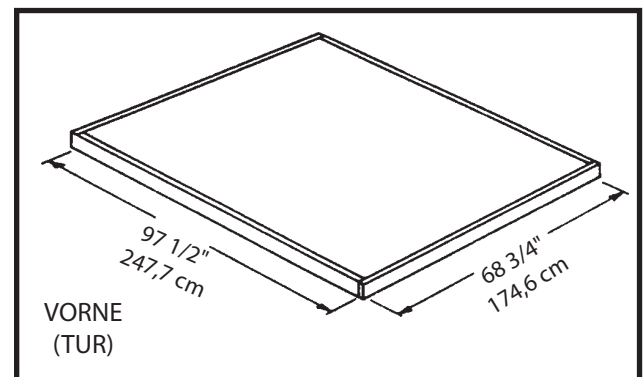
Um einen Beton der richtigen Stärke zu erhalten empfehlen wir:

1 Teil Zement, 3 Teile grober Sand, 2 1/2 Teile sauberer Sand

Bodenvorbereitung/Erstellung des Sockels.

1. Ein Rechteck ausheben, und zwar ca. 15,2 cm (6") tief (Gras entfernen).
2. Mit grobem Sand ca. 10,2 cm (4") hoch auffüllen und feststampfen.
3. Den groben Sand mit einer starken Plastikfolie abdecken.
4. Einen Holzrahmen konstruieren.
5. Den Beton hineingießen. Der Betonboden sollte ca. 10,2 cm (4") stark sein. Achtung: Die Oberfläche muß absolut glatt sein.

Für das Erstellen des zementsockel benötigen Sie ca. 3 bis 5 Stunden. Lassen Sie bitte dieses Sockel eine Woche trocknen.



HINWEIS: Die Abmessungen in der Zeichnung sind die Maße des Sockels, nachdem der Holzrahmen entfernt wurde.

Zubehörbeutel

Nehmen Sie diese Schrauben aus dem Schraubenbeutel und legen Sie sie bis zum letzten Montageschritt beiseite



65103
#8-32 Sechskant-
muttern (105)



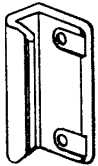
65900A
#10B x 1/2" (13 mm)
schwarze Schrauben (8)
(mit Schrauben verpackt)



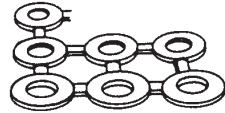
65923
#8-32 x 3/8" (10 mm)
Schrauben (105)



65004
#8A x 5/16" (8 mm)
selbstschn.
Schrauben (266)



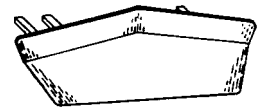
66045
Türgriff (2)



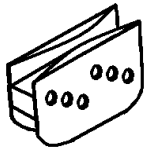
66646
U-Scheiben (279)
(8 x 40)



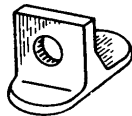
65109
Hutmuttern (6)
(mit Schrauben verpackt)



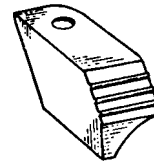
67468 (Arrow Logo)
Firstblende (2)



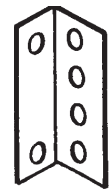
66769
Türgleiter (4)



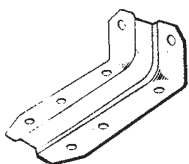
66382
untere Türführung (4)



66183
Eckabschluß
(2 rechts/2 links)



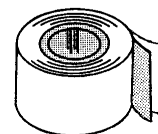
7916
Dachträgerwinkel (4)



6228
Türführung (2)



66775
Stopfen (2)
(mit den Schrauben verpackt)



67293
Dichtungsband (1)

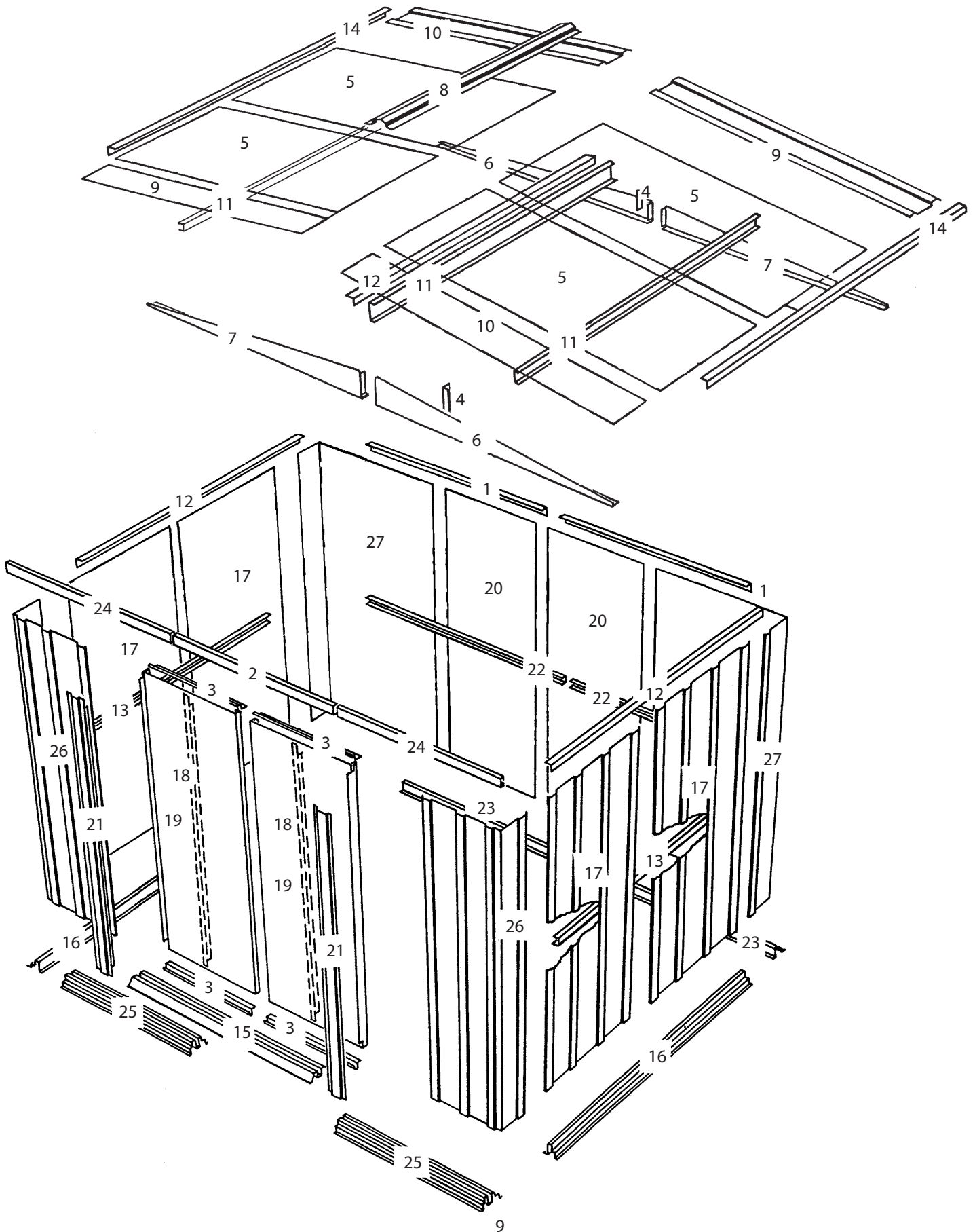
Stückliste

KI08 ctr

Abb. Nr.	Teil- Nr.	Bezeichnung	Anzahl m Karton	Checkliste
1	6615	hinterer Dachrahmen	2	
2	6617	Türschienenlasche	1	
3	10498	horiz. Türversteifung	4	
4	6658	Dachträgerwinkel	2	
5	7875	Dachpaneel	4	
6	7906	Giebel, rechts	2	
7	7907	Giebel, links	2	
8	8461	Firstabdeckung	1	
9	8466	Dachpaneel, rechts	2	
10	8467	Dachpaneel, links	2	
11	8474	Dachträger	3	
12	8476	Dachrahmen, Seite	3	
13	9920	Wandführung, Seite	2	
14	8482	Dachrand	2	
15	8941	Rampe	1	
16	8946	Bodenrahmen, Seite	2	
17	8995	Wandpaneel	4	
18	9355	vertik. Türversteifung	2	
19	10488	Rechte und Linke Türen	2	
20	9363	Wandpaneel	2	
21	9900	Türpfosten	2	
22	9924	Wandführung, hinten	2	
23	9377	Bodenrahmen, hinten	2	
24	9378	Türlaufschiene	2	
25	9379	Bodenrahmen, vorn	2	
26	9380	Eckpaneel, vorn	2	
27	9384	Eckpaneel, hinten	2	

Montage Nach Nummern

KA09 ctr



Schritt 1

KA10 ctr

Hierzu benötigen Sie folgende Teile

Vormontage der Bodenrahmengruppen

8941 Rampe (1)
9379 Bodenrahmen, vorn (2)
9377 Bodenrahmen, hinten (2)



(8)



(5)

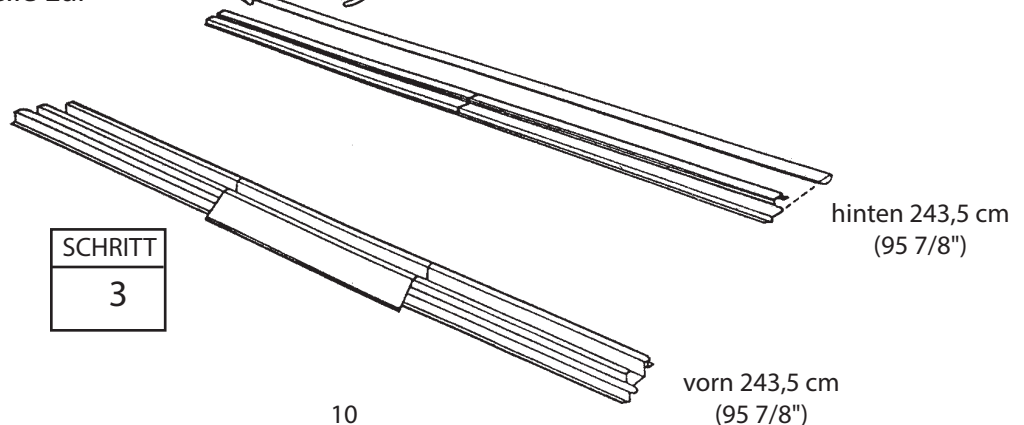
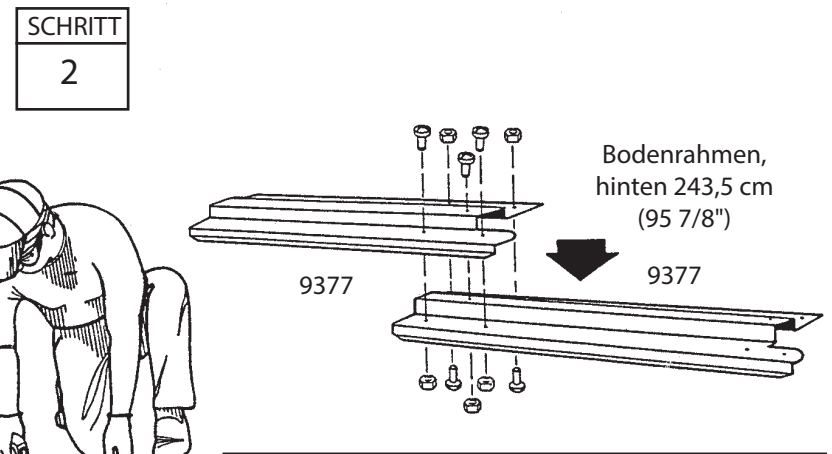
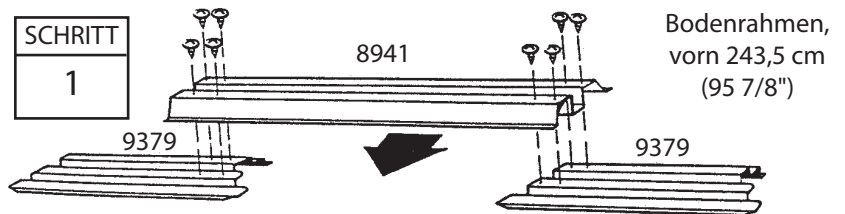
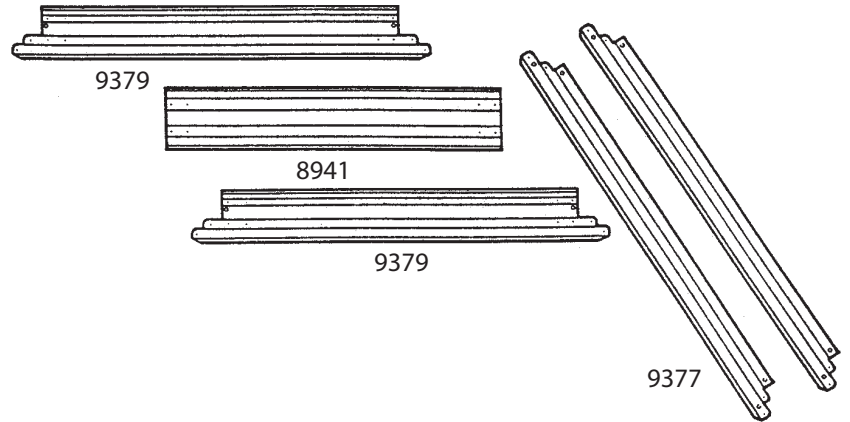


Der vordere Bodenrahmen besteht aus drei Stücken. Der hintere Bodenrahmen besteht aus zwei Stücken. Die Bohrungen in den Teilen decken sich, wenn die Teile mit dem richtigen Überstand aufeinander gelegt werden. Die Abbildungen zeigen die richtige Gesamtlänge für Rückseite und Vorderseite. Gehen Sie wie folgt vor:

1 Legen Sie die vorderen, Bodenrahmenteile wie gezeigt nieder. Zentrieren Sie die Rampe auf den zwei vorderen Bodenrahmen. Verbinden Sie die Rahmen mit 8 selbstschn. Schrauben.

2 Überlappen Sie die hinteren Bodenrahmen wie gezeigt. Die Bohrungen in den Teilen decken sich, wenn die Teile mit dem richtigen Überstand aufeinander gelegt werden. Die Abbildungen zeigen die richtige Gesamtlänge für den hinteren Bodenrahmen. Verbinden Sie die Rahmen wie gezeigt, indem Sie 5 Schrauben in den Rahmensatz einschrauben.

3 Überprüfen Sie noch einmal die Längen und halten Sie diese Teile zur späteren Verwendung bereit.



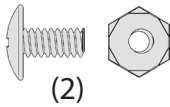
Schritt 2

KATI ctr

Hierzu benötigen Sie folgende Teile

Vormontage der Rahmengruppen

6615 hinterer Dachrahmen (2)
9924 Wandführung, hinten (2)

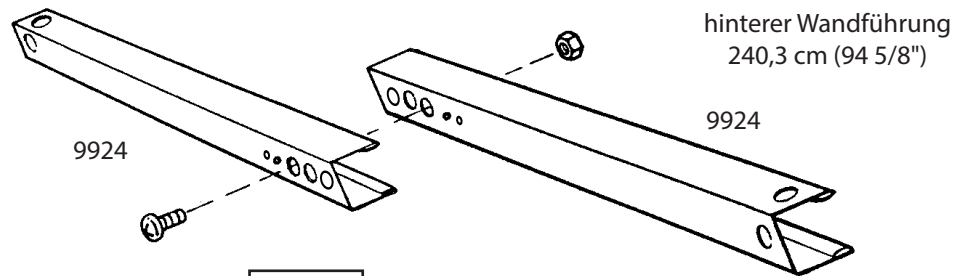


Die Teile für den Hauptrahmen versteifen die Wände. Diese Teile werden später in der Mitte und an der Oberkante der Rückwand montiert. Gehen Sie wie folgt vor:

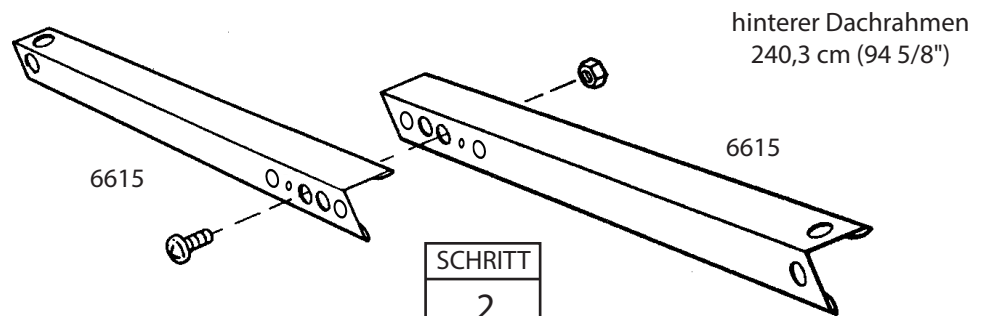
1 Überlappen Sie die Teile für die hintere Wandführung wie gezeigt, und verbinden Sie die zwei Teile mit einer Schraube in der mittleren Bohrung (fünf Bohrungen decken sich).

2 Überlappen Sie die hinteren Dachrahmen - Teile wie gezeigt und verbinden Sie sie mit einer Schraube in der mittleren Bohrung.

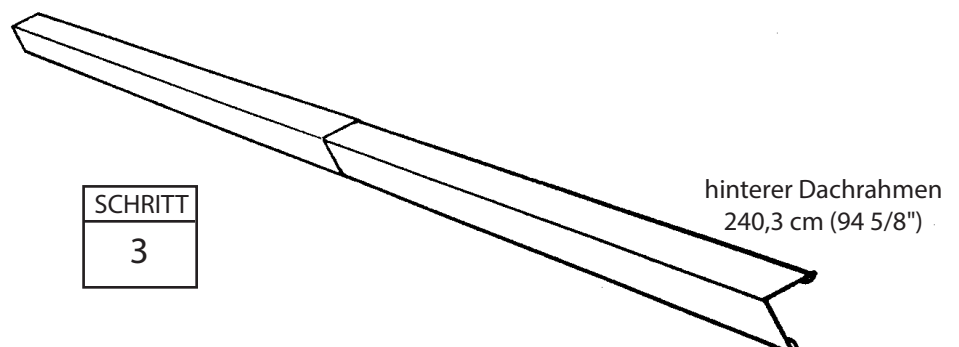
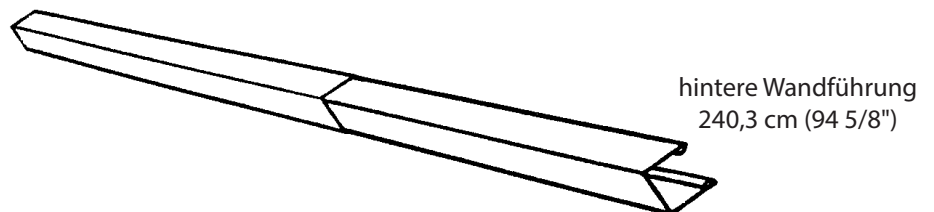
3 Überprüfen Sie noch einmal die Längen und halten Sie diese Teile zur späteren Verwendung bereit.



SCHRITT
1



SCHRITT
2



SCHRITT
3

Schritt 3

KA12 ctr

Hierzu benötigen Sie folgende Teile Vormontage des Dachträgers

8474 Dachträger (1)

8476 Dachrahmen, Seite (1)

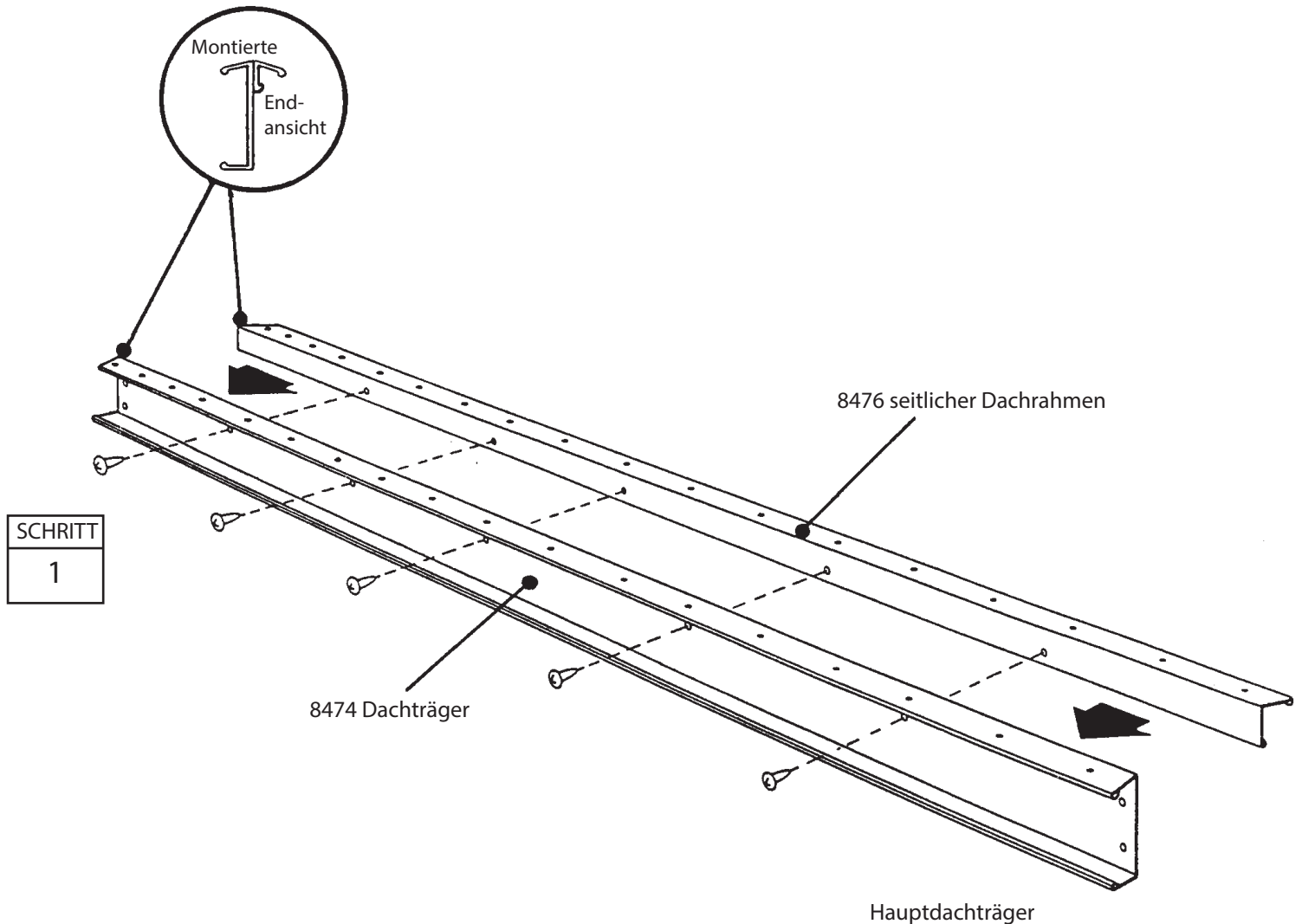


(10)

Die Dachträger verbinden die zwei Giebel und tragen die Dachpaneele. Der Hauptdachträger besteht aus zwei verbundenen Teilen.

1 Den seitlichen Dachrahmen, mit seiner Rückseite gegen die Rückseite des Dachträgers legen und mit zehn Schrauben befestigen.

2 Dieses Teil zur späteren Verwendung in Schritt 12 bereit halten.



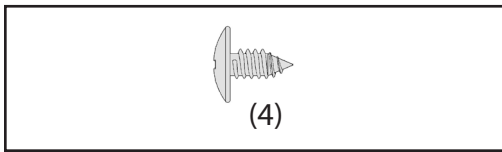
Schritt 4

KA13 ctr

Hierzu benötigen Sie folgende Teile

Vormontage der Türlaufschiene

6617 Türschienenlasche (1)
9378 Türlaufschiene (2)



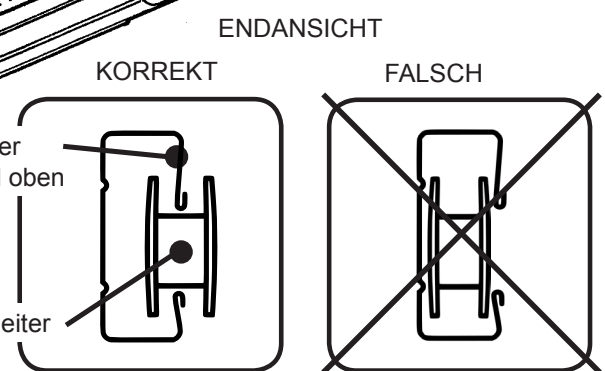
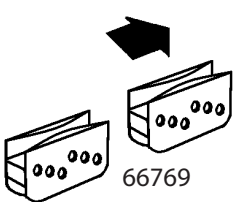
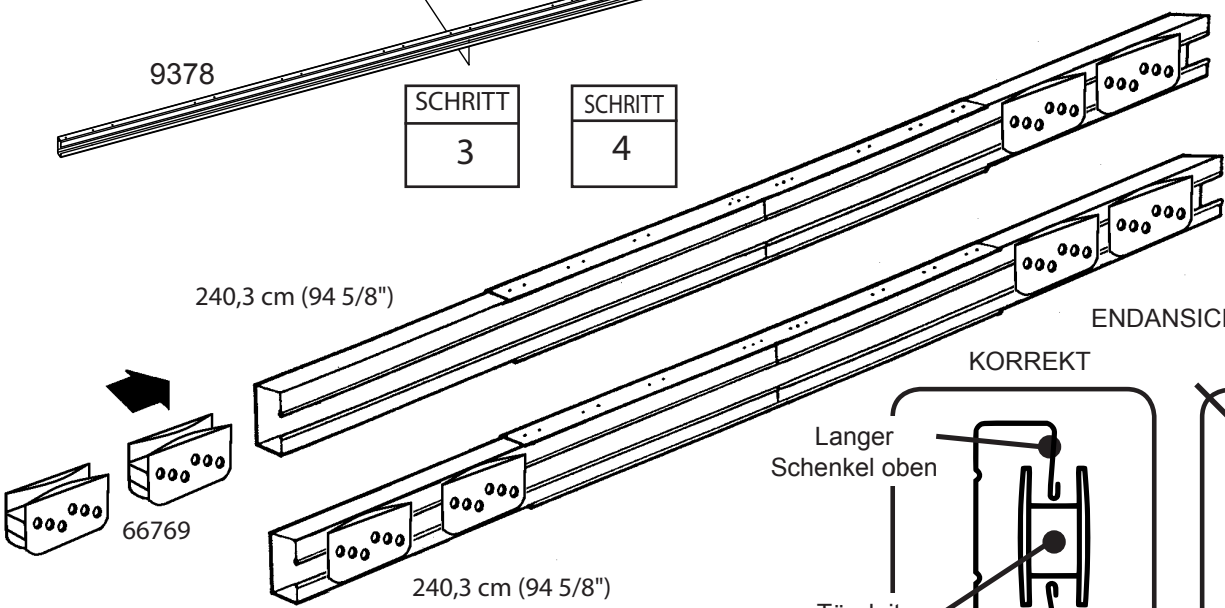
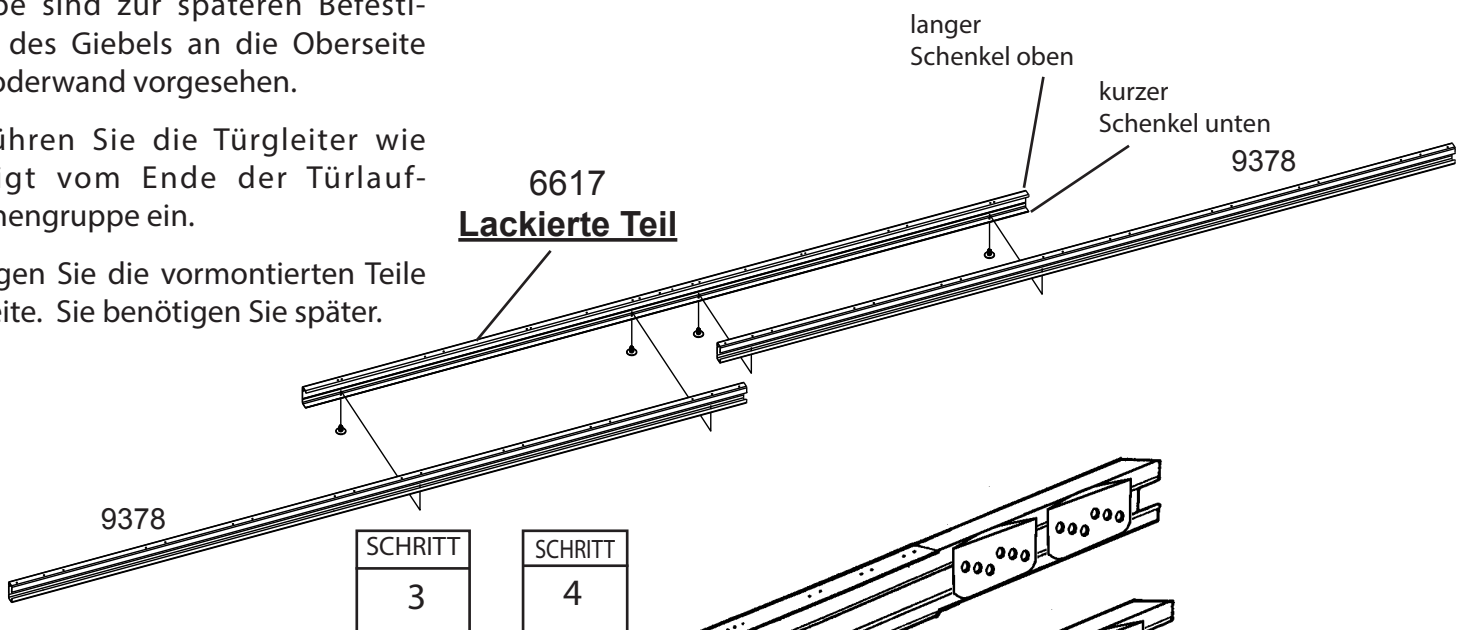
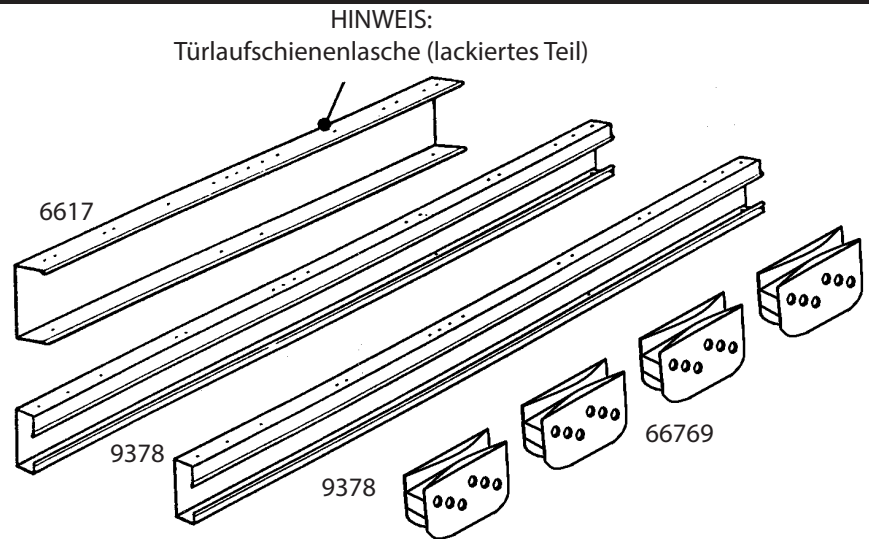
Die Türlaufschienengruppe trägt die Schiebetüren und verstärkt die Vorderwand. Sie besteht aus drei Teilen.

1 Positionieren Sie die Enden der Türlaufschienenteile in der Türschienenlasche nebeneinander, wie gezeigt.

2 Schrauben Sie 4 selbstschn. Schrauben nur von unten ein.
Hinweis: Die Bohrungen in der Oberseite der Türlaufschienengruppe sind zur späteren Befestigung des Giebels an die Oberseite der Vorderwand vorgesehen.

3 Führen Sie die Türgleiter wie gezeigt vom Ende der Türlaufschienengruppe ein.

4 Legen Sie die vormontierten Teile zur Seite. Sie benötigen Sie später.



Schritt 5

KA14 ctr

Hierzu benötigen Sie folgende Teile

Bodenrahmen

vordere Bodengruppe (1)
8946 seitl. Bodenrahmen (2)
hintere Bodengruppe (1)



(8)



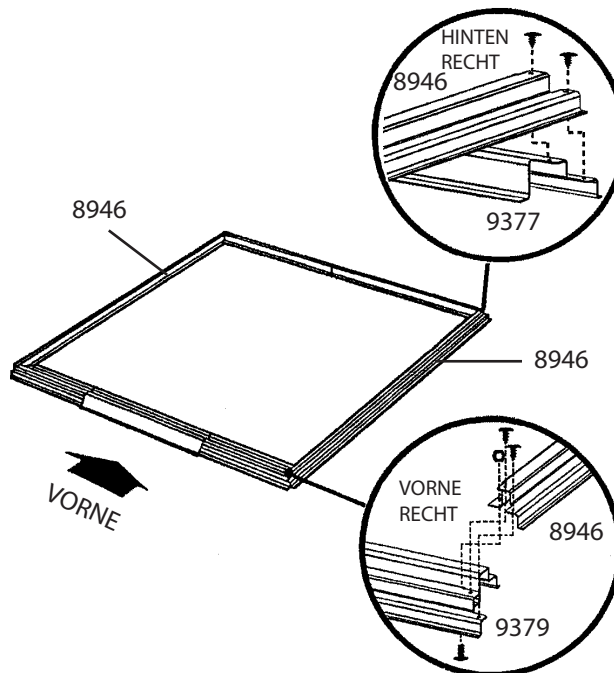
(2)



1 Setzen Sie die vormontierten Bodenrahmenteile auf das Fundament. Befestigen Sie die vier Ecken des Bodenrahmens mit zwei Schrauben an jeder Ecke, wie gezeigt. An den vorderen Ecken führen Sie die Schrauben von unten durch und befestigen Sie sie mit Muttern auf der Oberseite.

2 Messen Sie den Bodenrahmen diagonal. Wenn die Diagonalen gleich sind, ist der Bodenrahmen rechtwinklig.

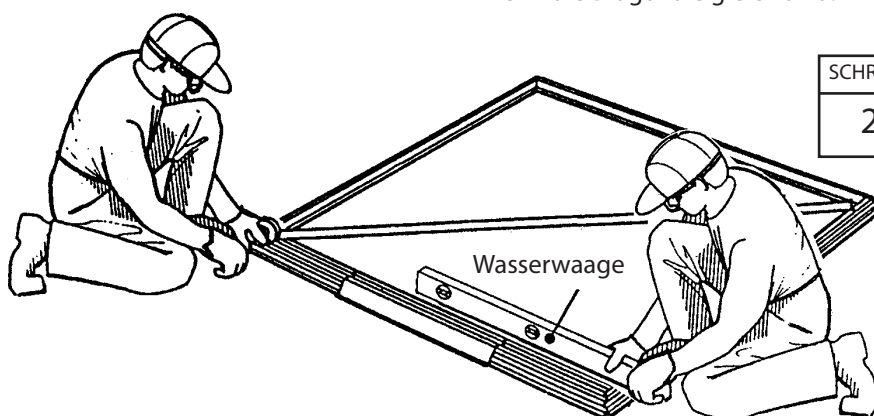
SCHRITT
1



HINWEIS

Zu diesem Zeitpunkt die Bodenrahmen nicht am Fundament befestigen. Das Gerätehaus wird erst nach der Montage verankert.

Der Bodenrahmen ist rechtwinklig, wenn die Diagonale gleich sind.



Der Bodenrahmen muß rechtwinklig und eben sein, oder die Bohrungen decken sich nicht.

Schritt 6

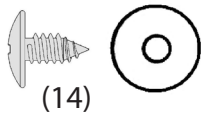
K115 ctr

Hierzu benötigen Sie folgende Teile

Ecken

9380 Eckpaneel, vorn (2)

9384 Eckpaneel, hinten (2)



(14)

WICHTIGER HINWEIS

Von diesem Punkt der Montage an brauchen Sie Stunden und mehr als eine Person. Fahren Sie an dieser Stelle mit der Montage nicht fort, wenn nicht genügend Zeit vorhanden ist, um das Gerätehaus an diesem Tag komplett aufzubauen. Ein teilweise montiertes Gerätehaus kann bereits durch leichten Wind beschädigt werden.

Für jede Schraube in der Wand brauchen Sie eine U-Scheibe.



RICHTIG



FALSCH

1 Setzen Sie ein vorderes Eckpaneel wie gezeigt an die Ecke des Bodenrahmens. Der breiteste Teil jedes Eckpaneels muß entlang der Gebäudevorderseite gesetzt werden. Befestigen Sie das Eckpaneel mit drei Schrauben am Bodenrahmen.

2 Die hinteren Eckpaneele wie gezeigt an die hinteren Ecken setzen. Der breiteste Teil jedes hinteren Eckpaneels muß entlang der Gebäuderückseite gesetzt werden. Die Eckpaneel mit vier Schrauben am Bodenrahmen befestigen.

HINWEIS

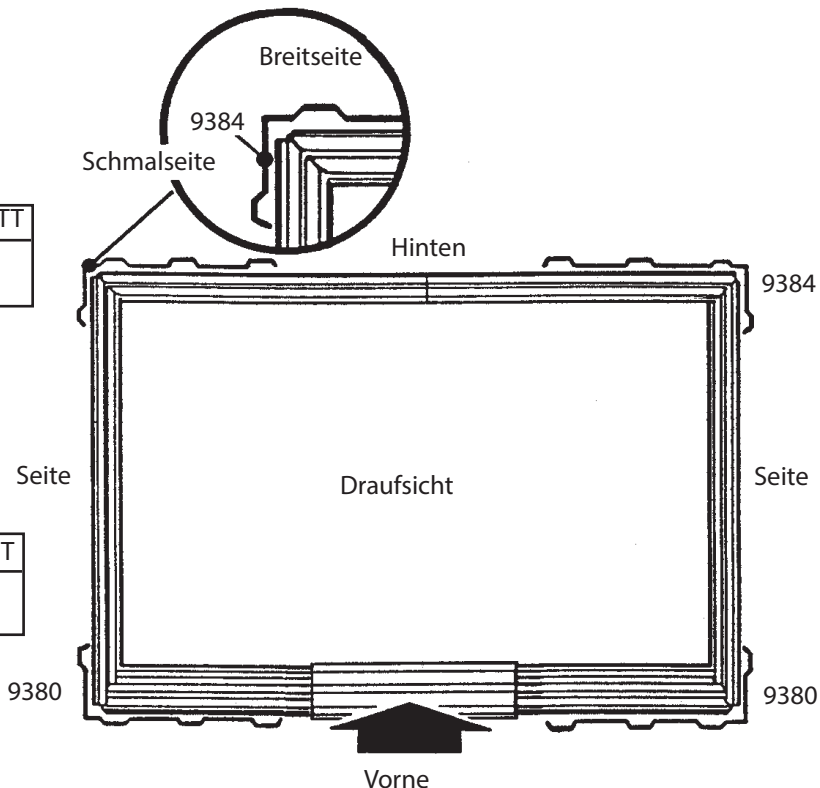
Gehen Sie vorsichtig vor und stellen Sie sicher, daß die Paneele wie gezeigt am richtigen Ort montiert werden.

3 Vor dem Weitermachen die Teilnummern auf den Wandpaneelen überprüfen.

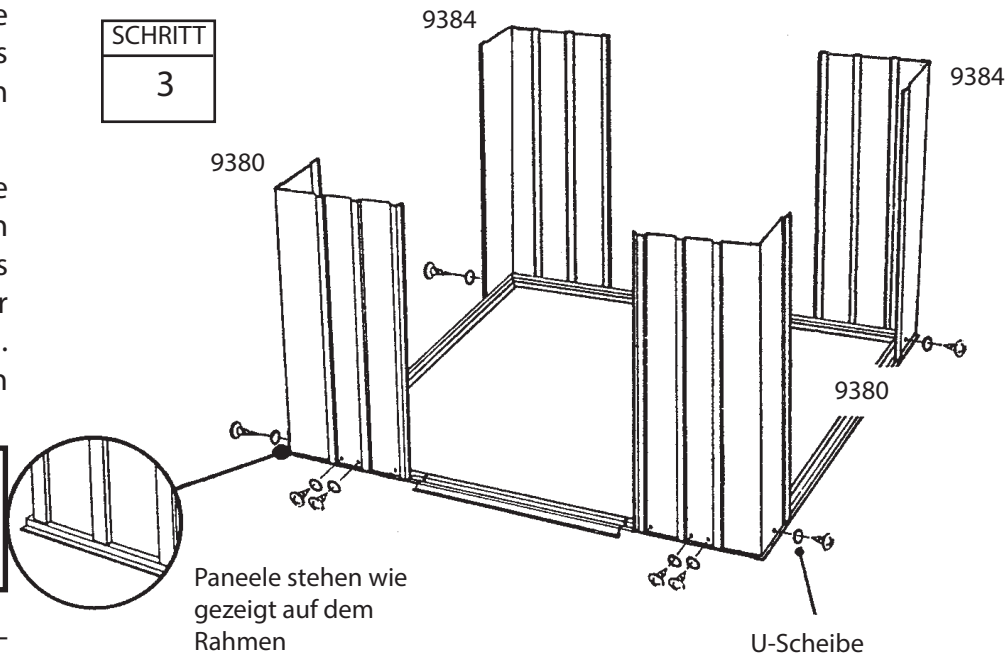
Der Bodenrahmen muß rechtwinklig und eben sein, oder die Bohrungen decken sich nicht.

SCHRITT
2

SCHRITT
1



SCHRITT
3



Paneele stehen wie gezeigt auf dem Rahmen

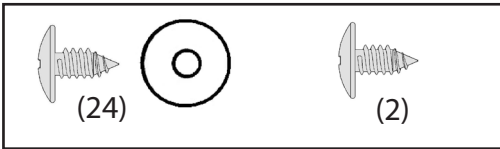
U-Scheibe

Schritt 7

KA16 ctr

Hierzu benötigen Sie folgende Teile
Rahmen

Türlaufschienengruppe (1)
hintere Dachrahmengruppe (1)
8476 seitl. Dachrahmen (2)
hintere Wandführungsgruppe (1)
9920 Seitenwandführung (2)



Der Hauptrahmen stützt die Seitenwände und stellt eine Fläche zur Befestigung der Giebel zur Verfügung, die das Dach tragen.

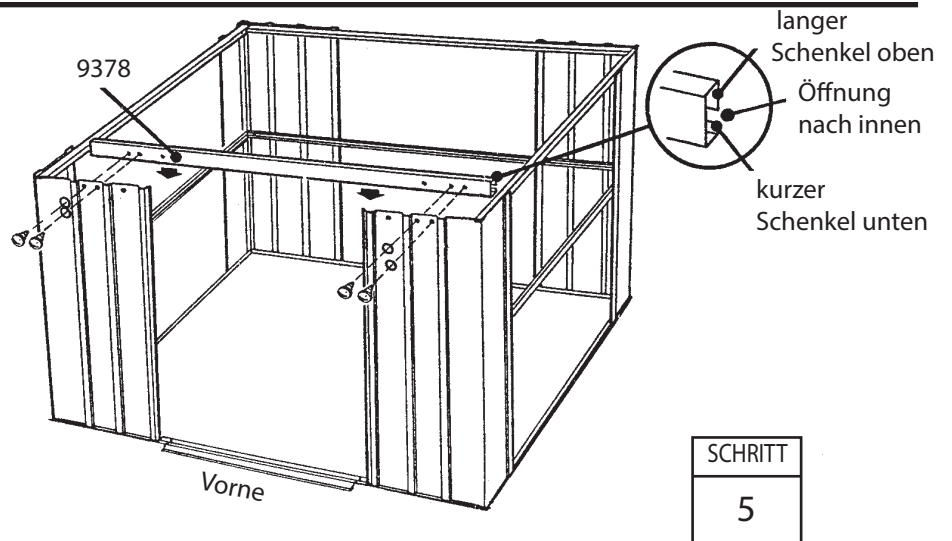
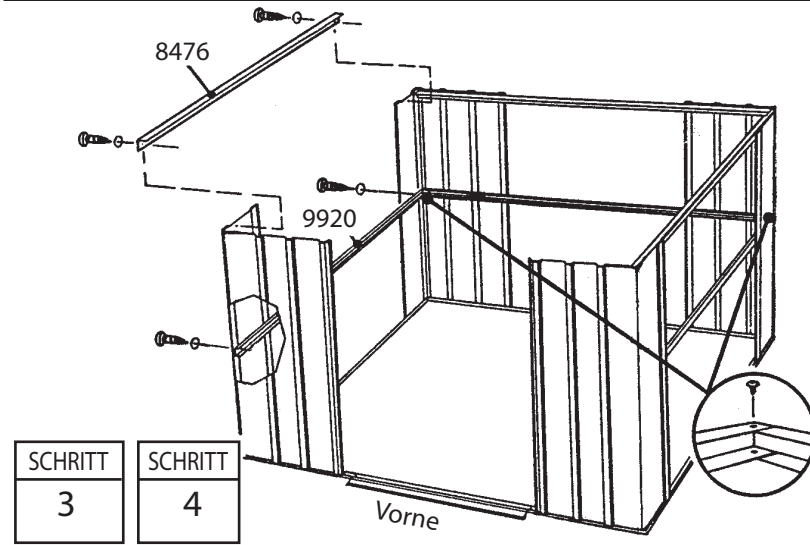
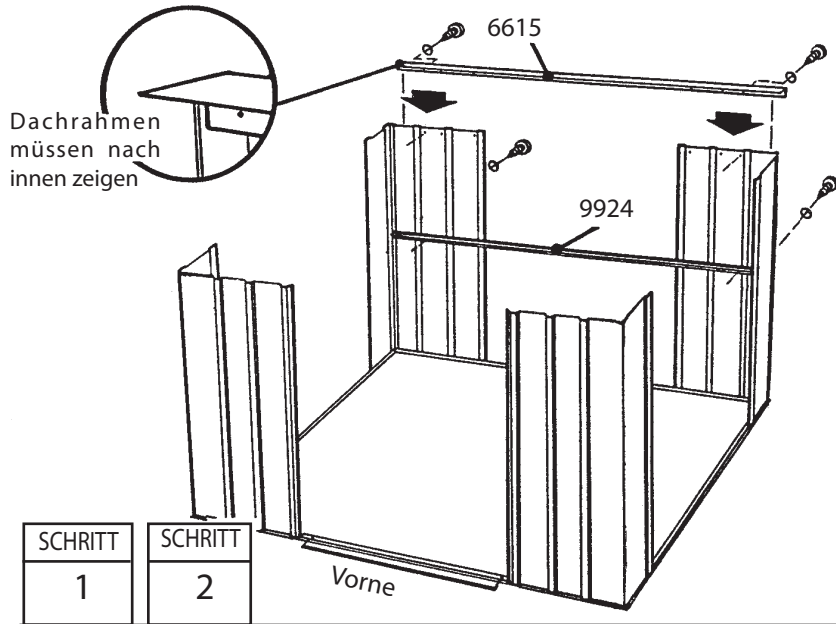
1 Die hintere Dachrahmengruppe mit selbstschn. Schrauben entlang der oberen Rückwand befestigen.

2 Die hintere Wandführungsgruppe mit Schrauben und Muttern entlang der Mitte der Rückwand befestigen.

3 Die seitlichen Dachrahmen mit selbstschn. Schrauben oben entlang der Seitenpaneele befestigen. Die seitlichen Dachrahmen müssen in den Ecken den hinteren Dachrahmen überlappen.

4 Die Seitenwandführungen mit Schrauben und Muttern entlang der Mitte der Seitenpaneele befestigen. Die Überlappungen in den hinteren Ecken mit Schrauben befestigen.

5 Die Türlaufschienengruppe mit selbstschn. Schrauben entlang der Oberseite der vorderen Wandpaneele befestigen. Siehe Zeichnung.



Schritt 8

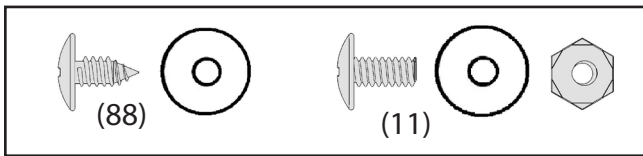
K117 ctr

Hierzu benötigen Sie folgende Teile

Wandpaneele

8995 Wandpaneel (4)

9363 Wandpaneel (2)



Die Wandpaneele werden in zwei Breiten geliefert. Jedes Wandpaneel hat eine geriffelte Rippe auf einer Seite. Die geriffelte Rippe wird unter die Rippe des folgenden Panels gelegt.

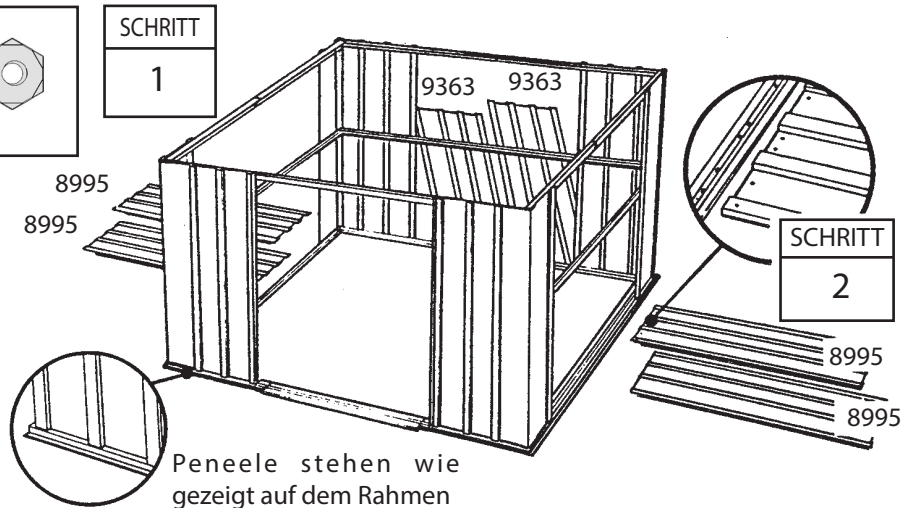
1 Finden Sie alle Wandpaneele und legen Sie jedes neben das Gebäude.

2 Stellen Sie sicher, daß Sie für jede Position das richtige Paneel haben. Das tun Sie, indem Sie die Paneele überlappen und feststellen, ob die Bohrungen sich mit den Bohrungen im Rahmen decken.

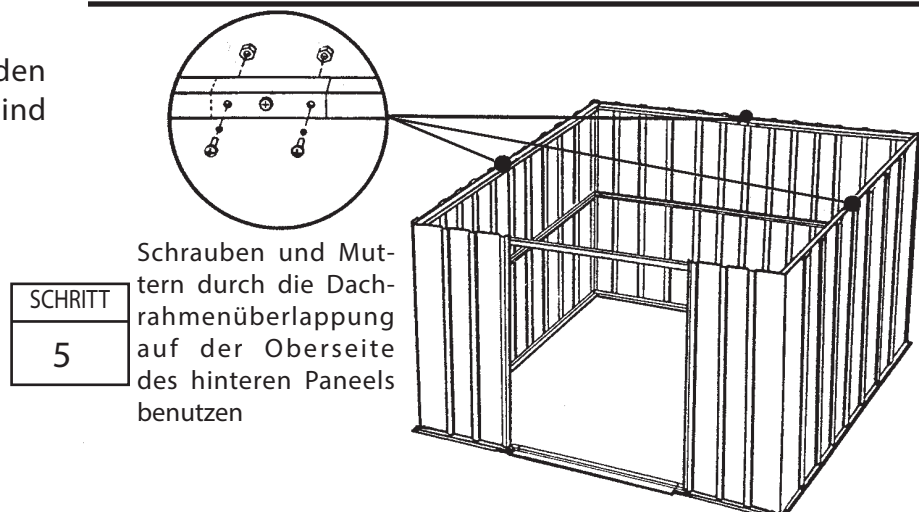
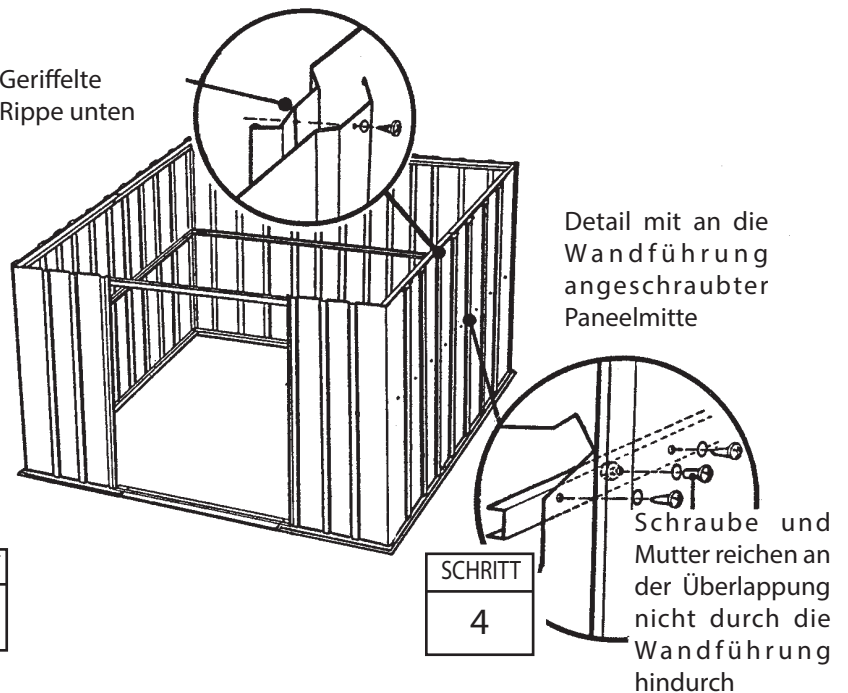
3 Die Wandpaneel oben und unten mit Schrauben befestigen.

4 Die Mitte jedes Panels mit selbstschn. Schrauben an der Wandführung befestigen. Die überlappenden Rippen wie zuvor befestigen.

5 Wenn alle Wandpaneele in den richtigen Positionen befestigt sind schaut das Gebäude so aus.



Geriffelte Rippe unten



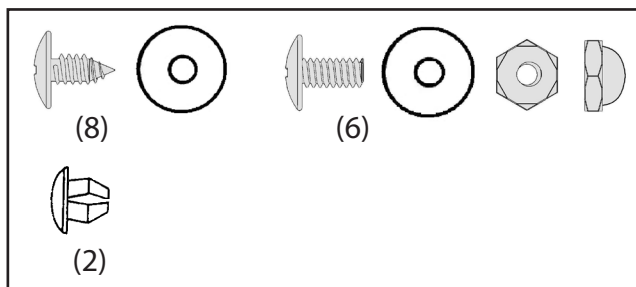
Schritt 9

K118 ctr

Hierzu benötigen Sie folgende Teile

Türpfosten

9900 Türpfosten (2)

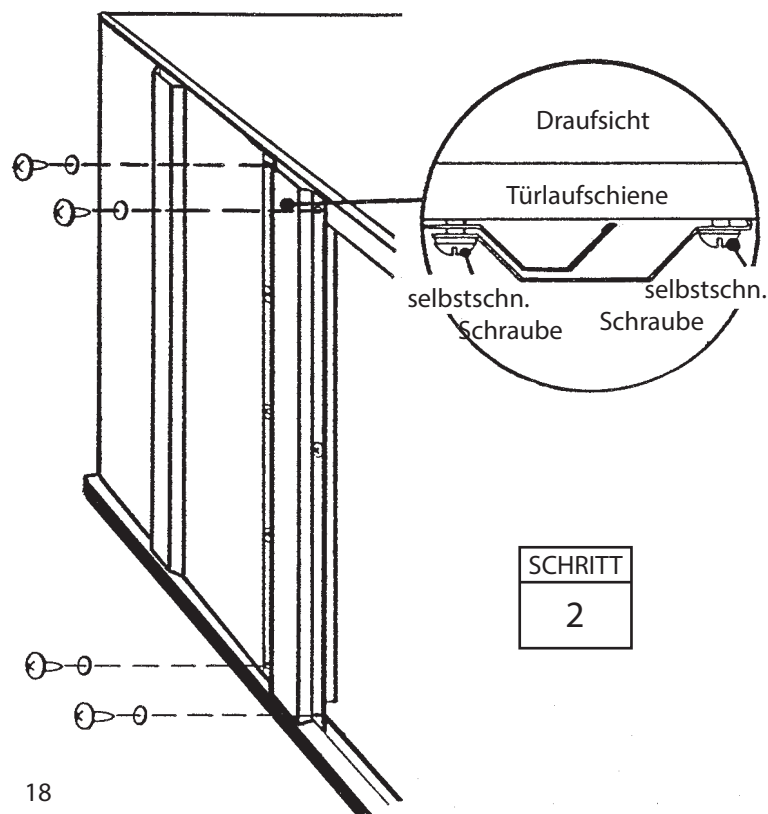
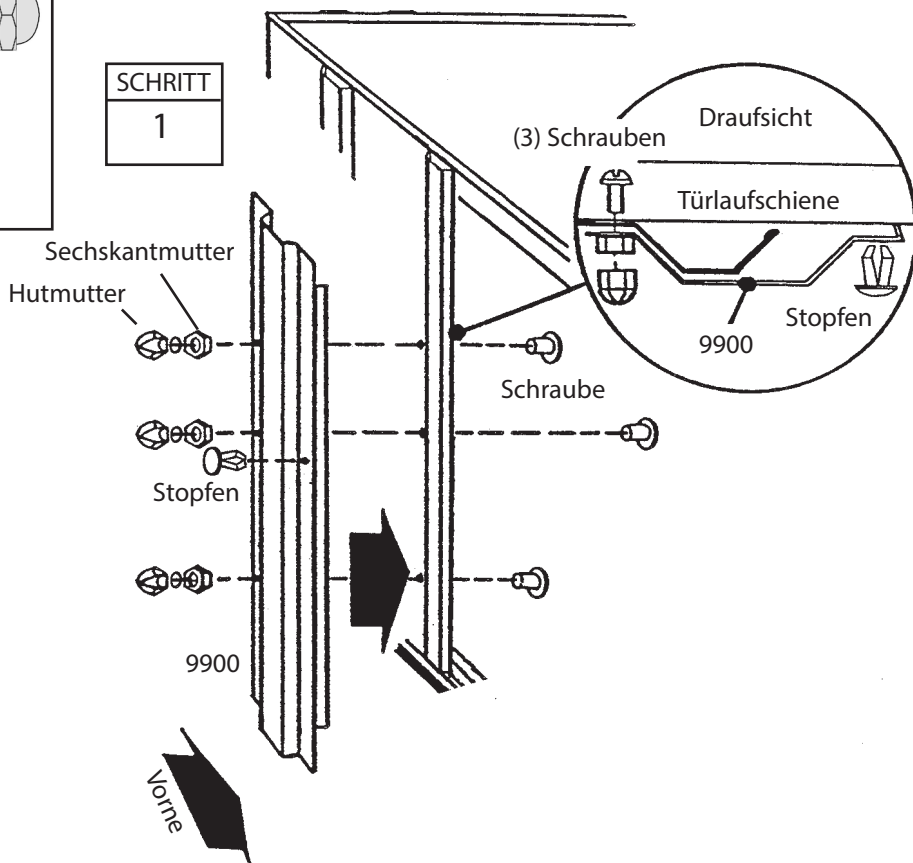


Die Türpfosten versteifen die Türöffnung und sehen attraktiv aus. Befolgen Sie diese Schritte für beide Türpfosten.

1 Einen Türpfosten mit drei Schrauben, Muttern und Hutmuttern wie gezeigt an das vordere Paneel schrauben. Einen Stopfen in die der Türöffnung am nächsten Bohrung in der Pfostenmitte drücken.

2 Den Türpfosten oben mit zwei Schrauben an die Türlaufschiene schrauben. Dann das Unterteil genauso an den Rahmen schrauben.

Schritte 1 und 2 für den anderen Türpfosten wiederholen.



Schritt 10

KA19 ctr

Hierzu benötigen Sie folgende Teile
Vormontage der Giebel

7906 Giebel, rechts (2)
7907 Giebel, links (2)
7916 Dachträgerwinkel (4)



Die Giebel sind oben auf den vorderen und hinteren Wänden angeordnet und tragen die Dachträger.

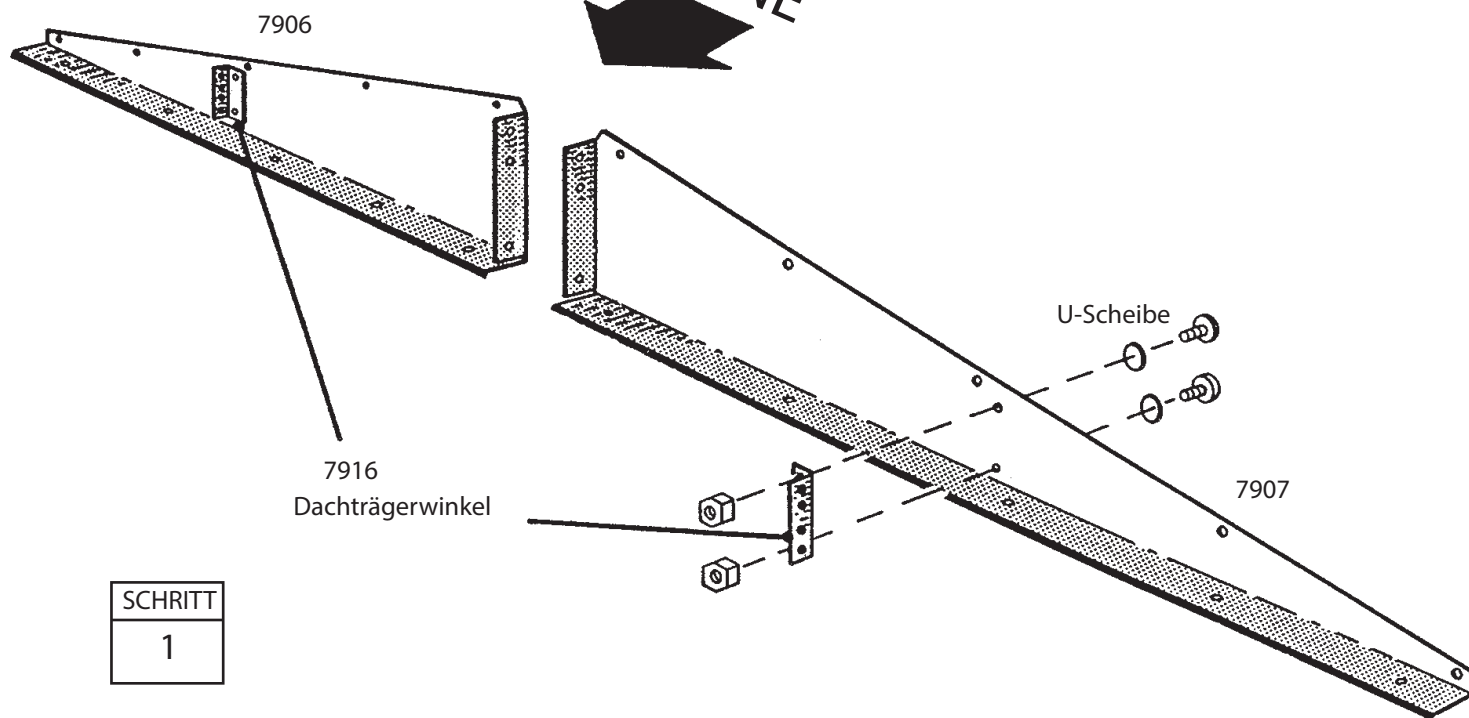
HINWEIS

Die Giebel werden ineinander gelagert geliefert und können evtl. als ein Teil angesehen werden. Trennen Sie sie vorsichtig, bevor Sie mit der Montage weitermachen.

1 Verbinden Sie die 4 Dachträgerwinkel mit 2 Schrauben und Muttern mit den Giebeln.

HINWEIS

Der Montageschenkel des Winkels muß nach vorne zur Giebelmitte hin weisen.



SCHRITT

1

Schritt 11

KA20 ctr

Hierzu benötigen Sie folgende Teile
Giebel/Winkel

linke Giebelgruppen (2)
rechte Giebelgruppen (2)
6658 Dachträgerwinkel (2)



(24)



(7)

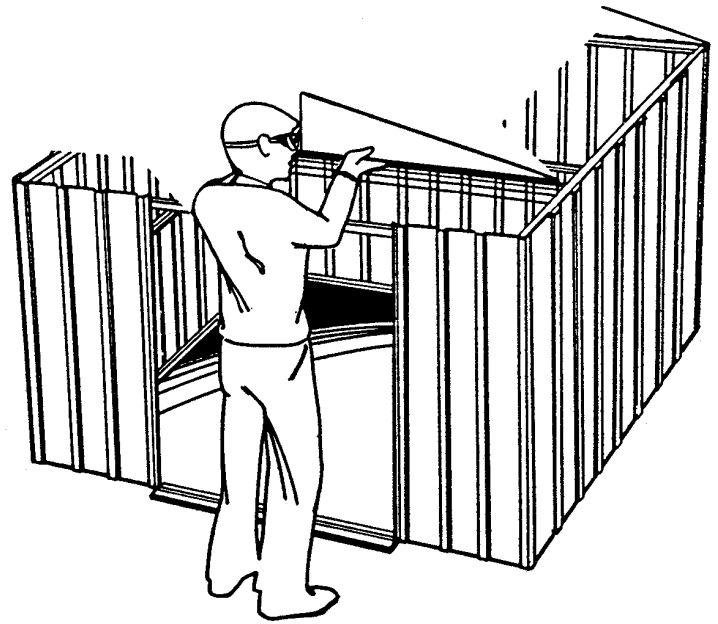
1 Einen rechten und einen linken Giebel anheben und unter dem Dachrahmen an der Ecke mit selbstschn. Schrauben an die Türlaufschiene schrauben.

Hinweis: Am vorderen Giebel die zwei Schrauben am nächsten zum mittleren Giebelschenkel weglassen. Am hinteren Giebel eine Schraube und Mutter am überlappenden hinteren Dachrahmen benutzen.

2 Die linken und rechten Giebel mit zwei Schrauben und Muttern nur wo gezeigt mit einem Dachträgerwinkel verbinden.

Schritt 1 & 2 für die andere Seite des Gebäudes wiederholen.

3 Die Laufschienenträger wie gezeigt an der vorderen Giebelgruppe befestigen.



SCHRITT
1

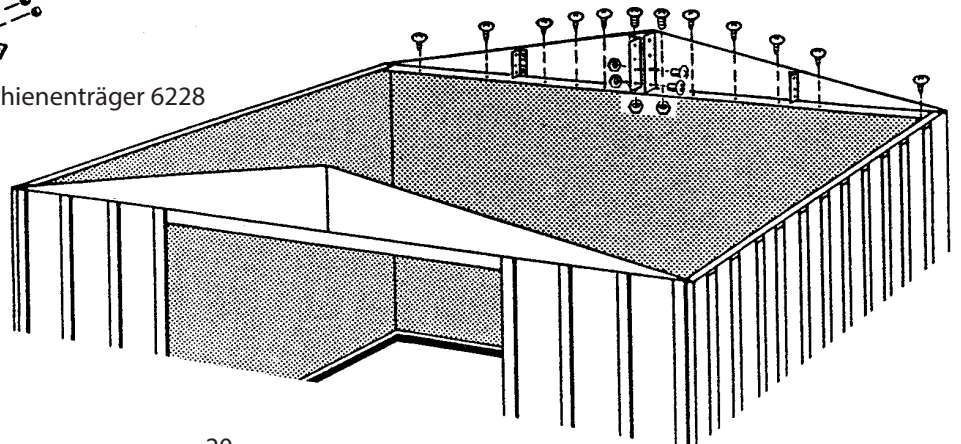
Giebel

6658 Dachträgerwinkel

SCHRITT
2

Laufschienenträger 6228

SCHRITT
3



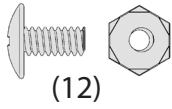
Schritt 12

KA21 ctr

Hierzu benötigen Sie folgende Teile

Dachträger

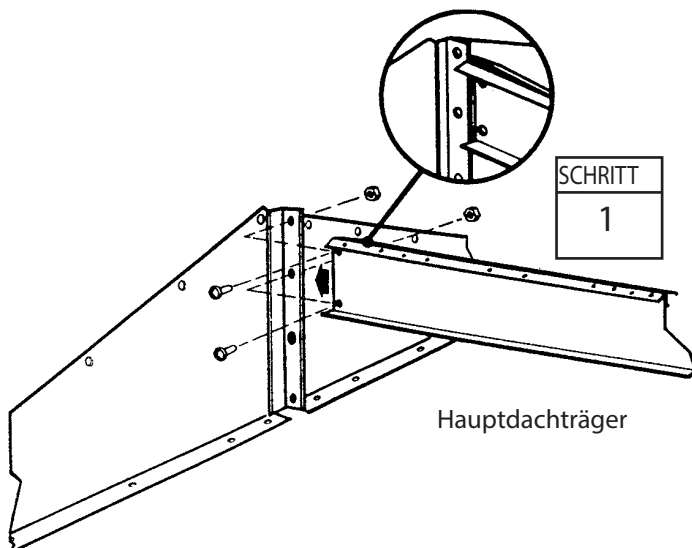
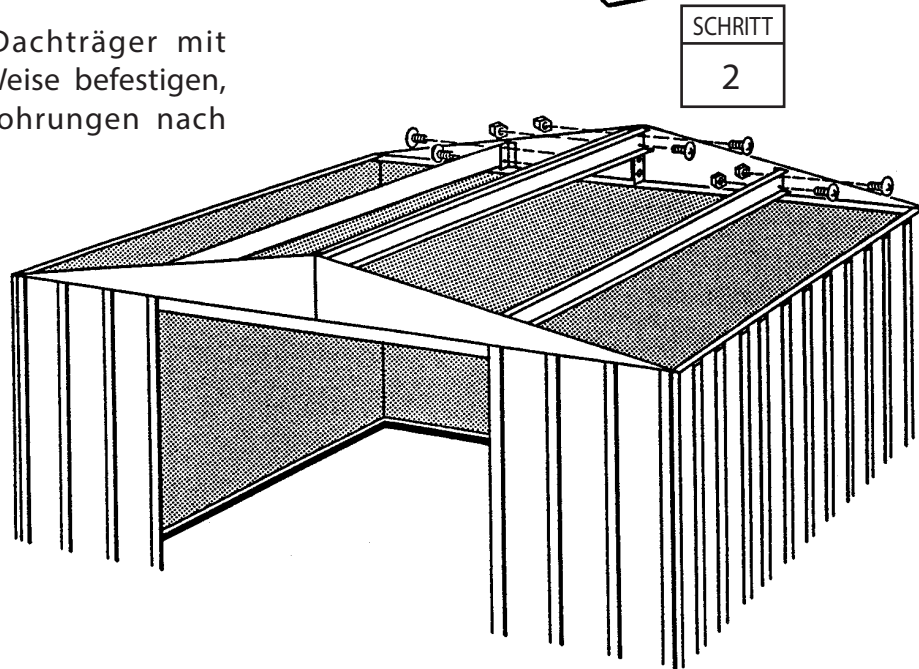
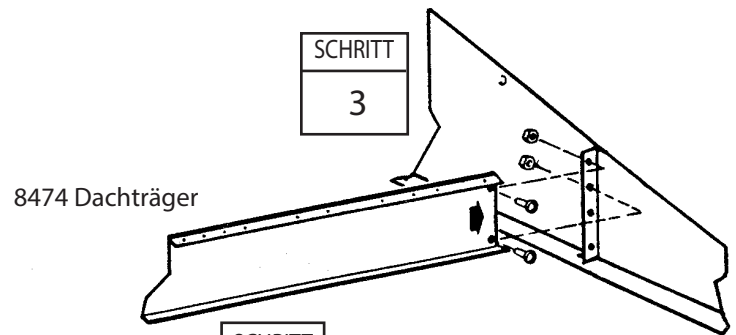
Hauptdachträger (1)
8474 Dachträger (2)



1 Den Hauptdachträger an den Dachträgerwinkel des vorderen Giebels schrauben.

2 Das andere Ende des Hauptdachträgers an den Dachträgerwinkel des hinteren Giebels schrauben.

3 Die anderen Dachträger mit Schrauben in der Weise befestigen, daß die kleinen Bohrungen nach oben zeigen.



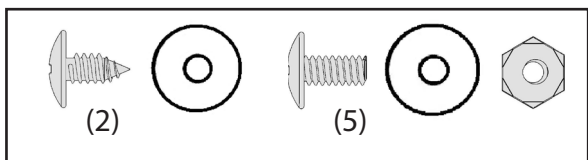
Schritt 13

KA22 ctr

Hierzu benötigen Sie folgende Teile

Rechtes Dachpaneel

8466 rechtes Dachpaneel (1)



Die Dachpaneele werden am besten mit einer Stufenleiter montiert. Beginnen Sie mit der Installation der Dachpaneele auf der hinteren, rechten Seite. Alle Dachschrauben müssen mit einer U-Scheibe unterlegt werden.

HINWEIS

Überprüfen Sie die Diagonalen im Gerätehaus und stellen Sie sicher, dass das Haus rechtwinklig ist. Dadurch passen die Dachpaneele besser und die Bohrungen decken sich.

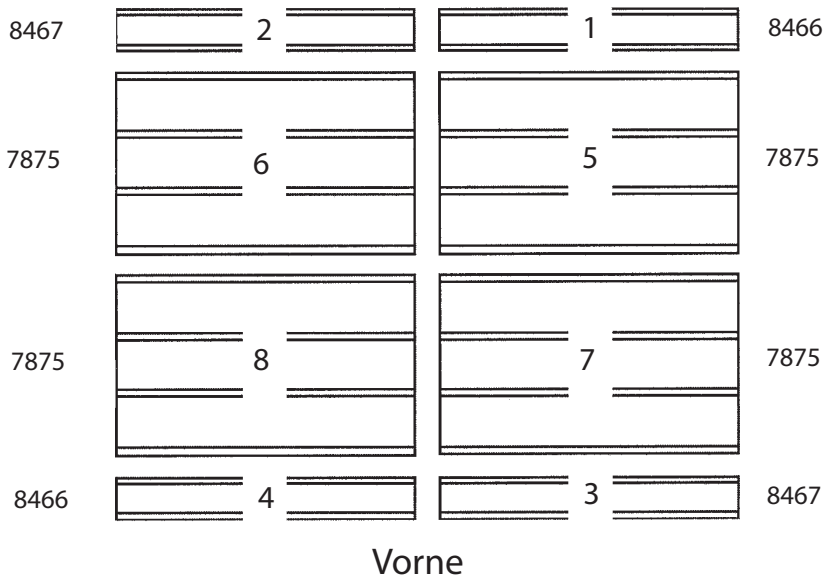
1 Die Dachpaneele nach ihrer Nummer sortieren. Beachten Sie die zu installierende Reihenfolge und Position.

2 Ein rechtes Dachpaneel gegen die hintere rechte Ecke legen und mit 5 selbstschn. Schrauben und Schrauben am Giebel und den Dachträgern mit 2 Schrauben befestigen. Zu diesem Zeitpunkt das untere Ende der Paneele noch nicht an den seitlichen Dachrahmen befestigen.

Hinweis: Zur richtigen Ausrichtung befolgen Sie bitte die angegebene Befestigungsreihenfolge.

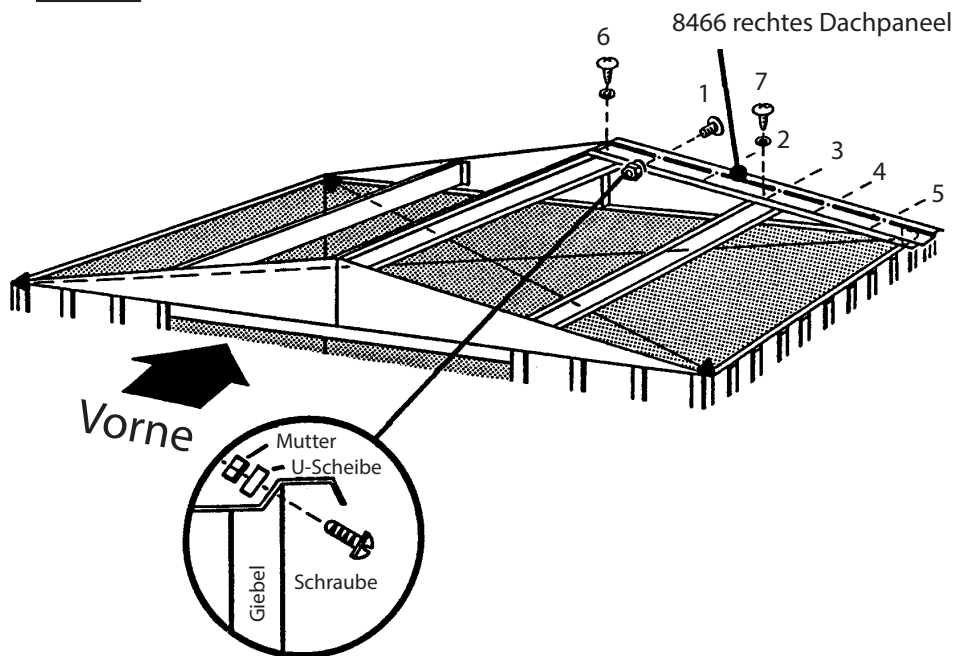
SCHRITT

1



SCHRITT

2

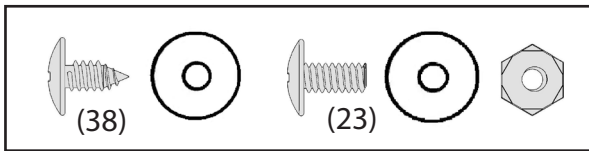


Schritt 14

KA23 ctr

Hierzu benötigen Sie folgende Teile
Dachmontage

8467 Linkes Dachpaneel (2)
7875 Dachpaneel (4)
8466 rechtes Dachpaneel (1)

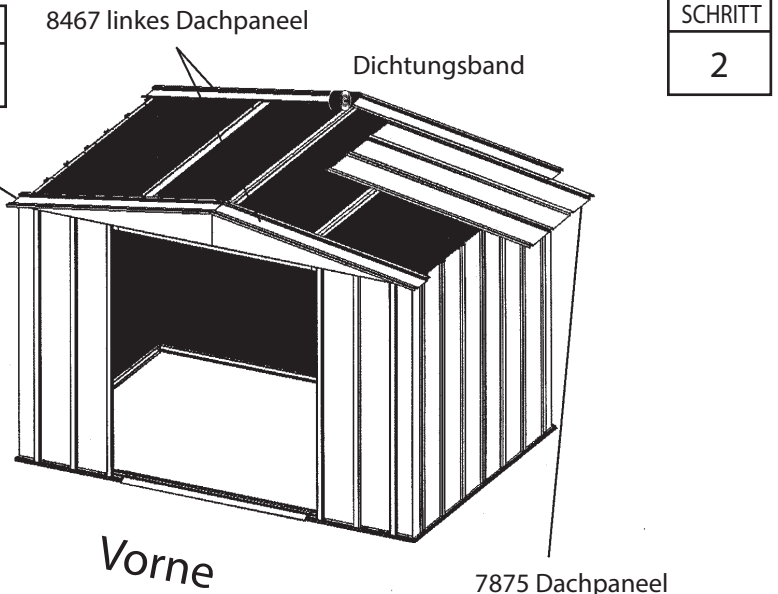


SCHRITT
1

1 Ein linkes Dachpaneel an der linken, hinteren Dachecke befestigen. Ein rechtes Dachpaneel an der linken vorderen Dachecke befestigen.

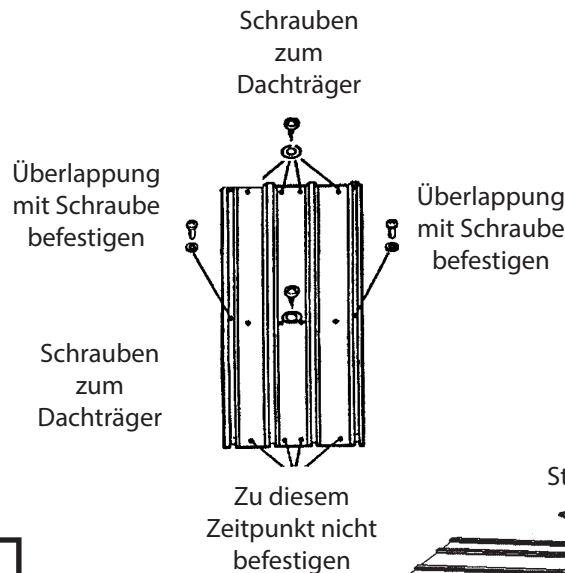
2 2 kurze 5,1 cm (2") Streifen von der Dichtungsbandrolle abschneiden und diese beiseite legen. Den Spalt am Dachfirst entlang mit Dichtungsband abdecken. Rollen Sie das Band ab und pressen Sie es nach unten über den Spalt am First, nachdem Sie jedes Dachpaneel installieren. Das Band erst abschneiden, wenn das ganze Dach fertiggestellt ist.

3 4 Dachpaneele in der auf der vorigen Seite gezeigten Reihenfolge und Position montieren. Zu diesem Zeitpunkt das untere Ende der Paneele noch nicht an den seitlichen Dachrahmen befestigen. Dichten Sie die Firstöffnung weiter mit Dichtungsband ab. Die Überlappungen der Dachpaneele, die nicht für die Firstabdeckung gebraucht werden, befestigen. Den Schraubenkopf mit dem 5,1 cm (2") langen Dichtungsband abdecken.



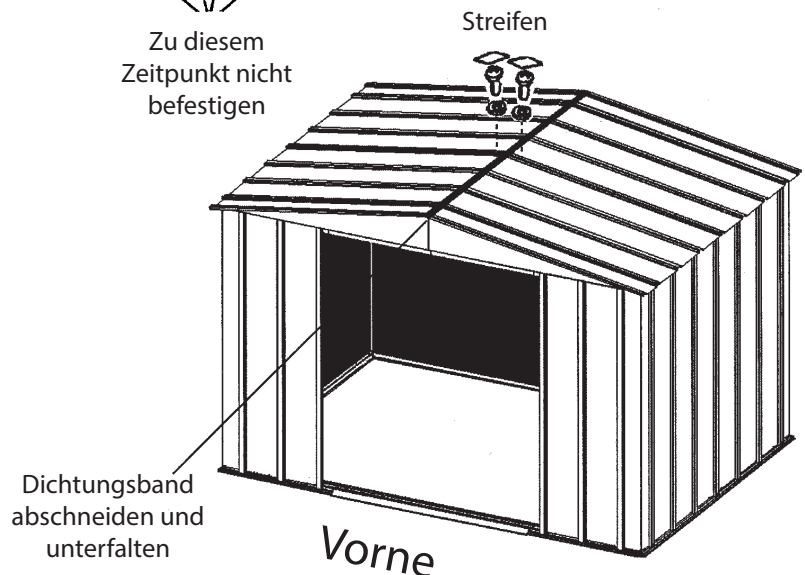
SCHRITT
2

SCHRITT
3



HINWEIS
Die schmale Dachpaneelrippe (mit Erhöhung) wird immer von der breiten Rippe des benachbarten Panels überlappt.

HINWEIS
Wenn die Bohrungen im Dachträger sich nicht mit den Bohrungen in den Dachpaneelen decken, drücken Sie das Gebäude von links nach rechts. Hilft das nicht, kann es sein, dass Ihr Gerätehaus nicht eben steht. Gleichen Sie die Ecken aus, bis sich die Bohrungen decken.



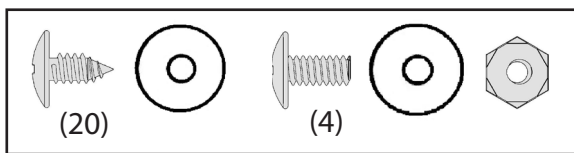
Schritt 15

KA24 ctr

Hierzu benötigen Sie folgende Teile

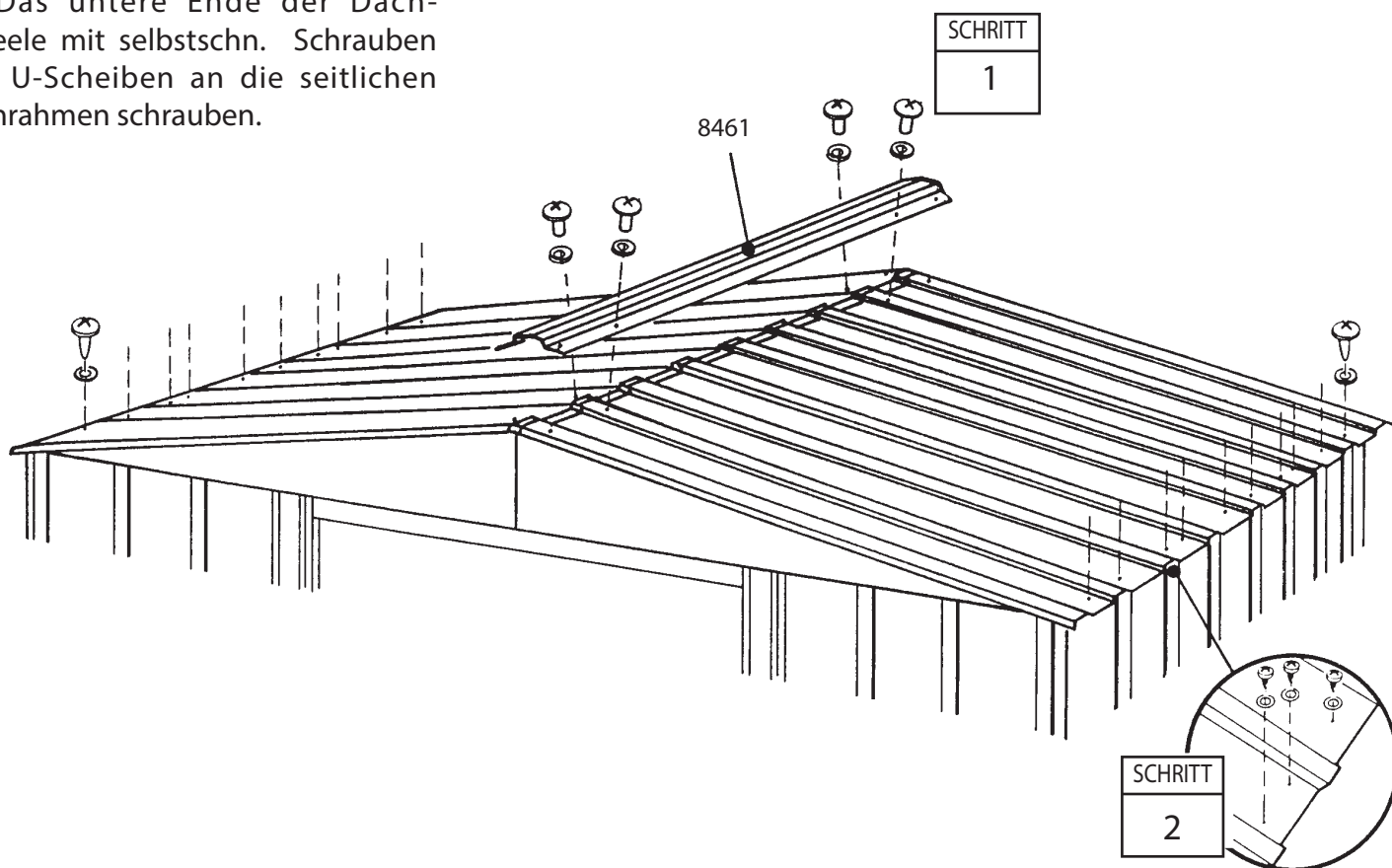
Firstabdeckung

8461 Firstabdeckung (1)



1 Die Firstabdeckung mit Schrauben auf dem fertigen Dachabschnitt installieren. Die Enden der Firstabdeckung nicht verschrauben, bis Sie dazu ange-wiesen werden.

2 Das untere Ende der Dach-paneele mit selbstschn. Schrauben und U-Scheiben an die seitlichen Dachrahmen schrauben.



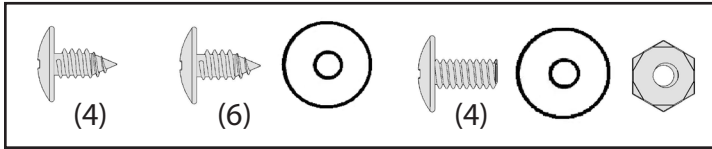
Schritt 16

KA25 ctr

Hierzu benötigen Sie folgende Teile

Dachrand

8482 Dachrand (2)

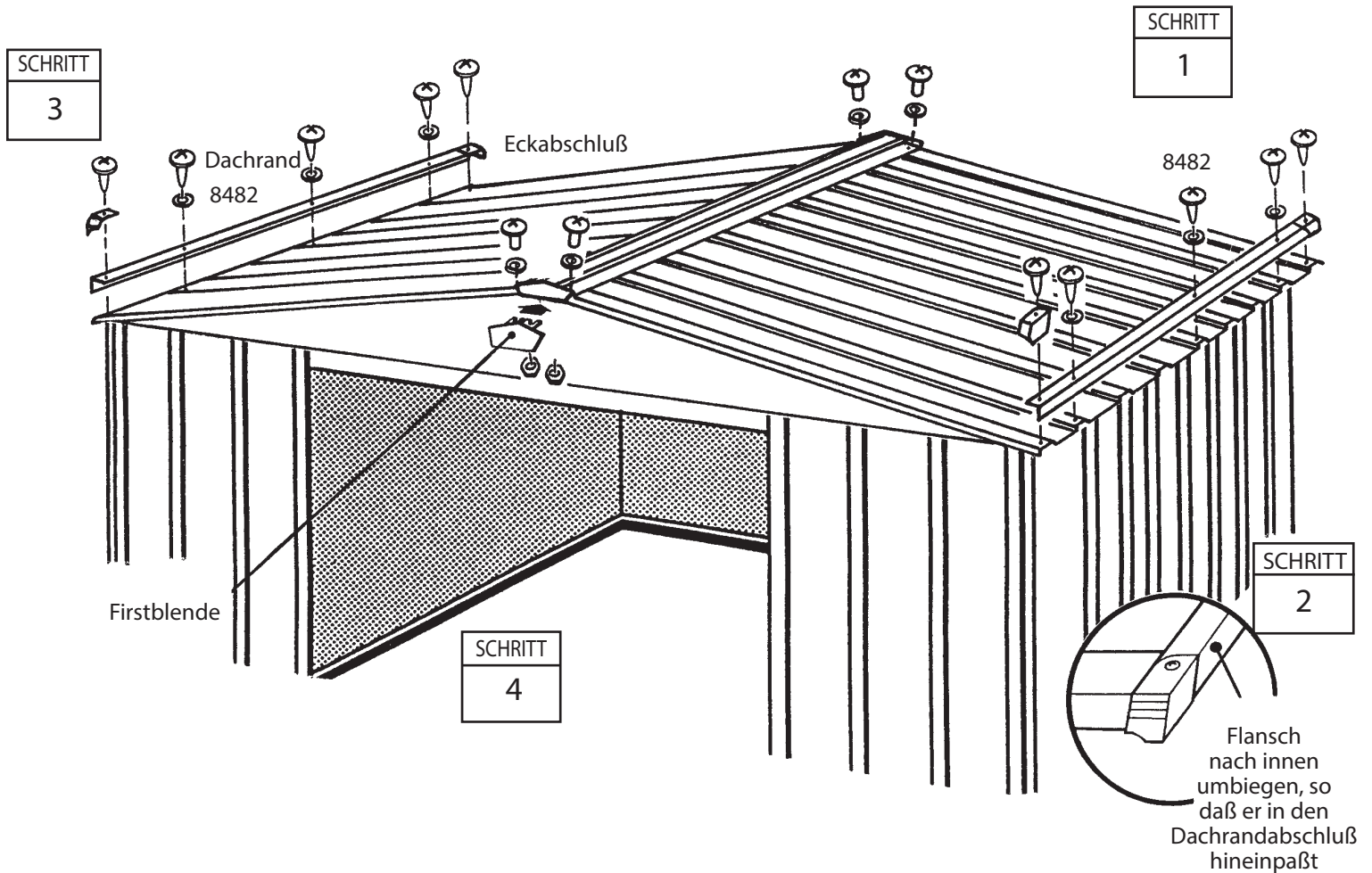


1 Den Dachrand auf jeder Gebäudeseite mit selbstschn. Schrauben an jeder Paneelüberlappung am unteren Ende der Dachpaneele anschrauben.

2 Biegen Sie den unteren Flansch des seitlichen Dachrahmens an der Ecke mit Daumen und Zeigefinger so weit nach innen, daß die rechten und linken Dachrandabschlüsse auf die rechten und linken Ecken passen.

3 Die Eckabschlüsse mit einer selbstschn. Schraube am Dachrand befestigen.

4 Die Dachpaneelrippe, Firstabdeckung und Firstblende mit Schrauben und Muttern zusammenschrauben. Den Rest der Firstabdeckung in derselben Weise anschrauben.

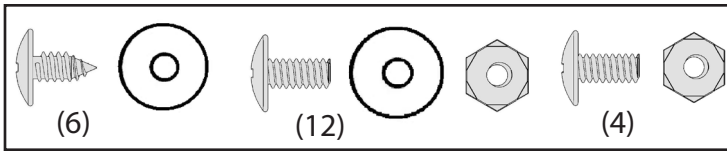


Schritt 17

KI26 ctr

Hierzu benötigen Sie folgende Teile
Montage der Türen

10488 rechte und linke Türen (2)
10498 horiz. Türversteifung (4)
9355 vert. Türversteifung (2)



Die Schritte beschreiben die Montage der rechten Tür. Zur Montage der linken Tür verfahren Sie genauso. Gehen Sie wie folgt vor:

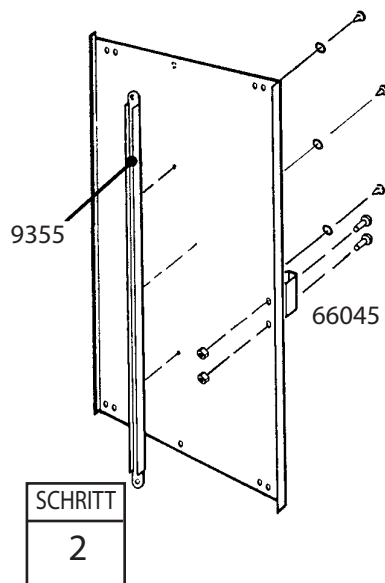
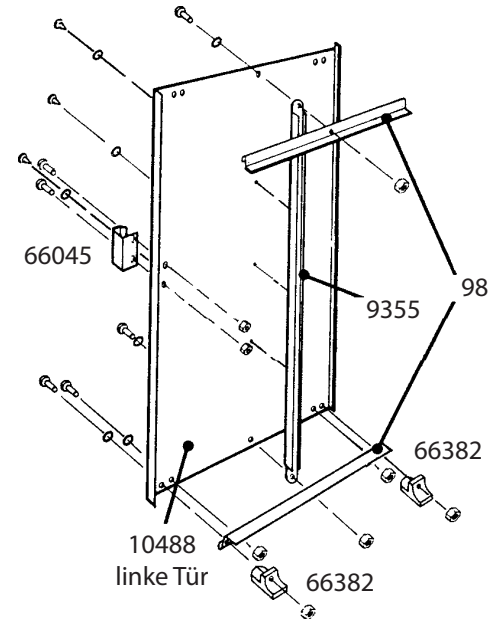
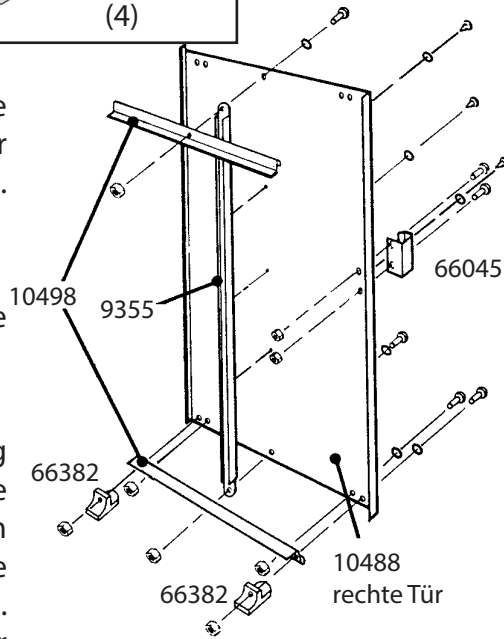
1 Befestigen Sie den Griff wie gezeigt mit 2 Schrauben an der Tür.

2 Die vertikale Türversteifung gegen die Mitte der Türinnenfläche halten und die Schraube drehen, um die vertikale Türversteifung und die mittlere Türversteifung festzulegen. Mit der Tür über und unter der mittleren Verbindung mit 2 Schrauben befestigen.

3 Eine horizontale Türversteifung auf die Oberkante und Unterkante setzen und mit 1 Schraube in der Mitte befestigen.

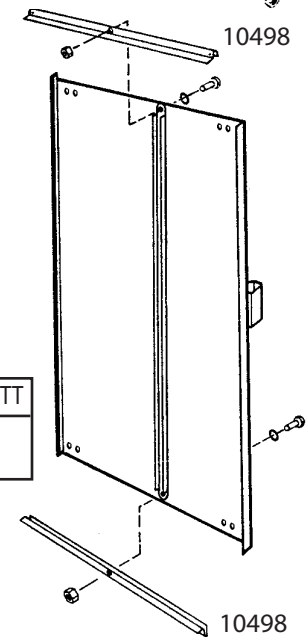
4 Die unteren Türführungen und Schrauben wie gezeigt befestigen.

5 Schritt 1 bis 4 für die linke Tür wiederholen.

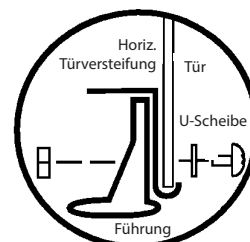
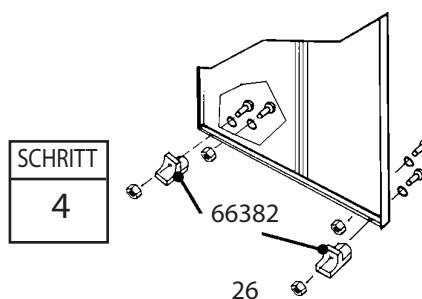


SCHRITT
1

SCHRITT
3



Endansicht

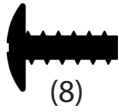


Schritt 18

KA27 ctr

Hierzu benötigen Sie folgende Teile Montage der Türen und Justierung

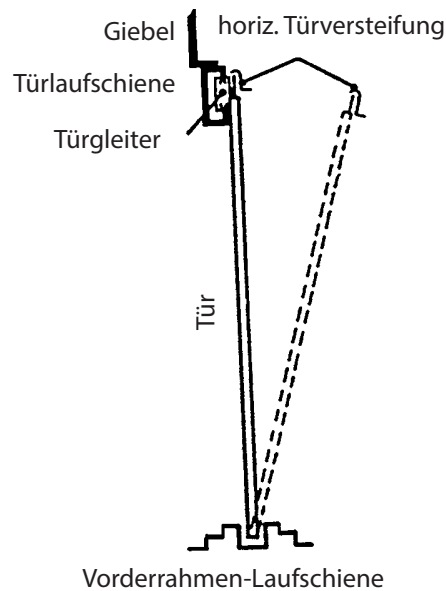
rechte Türgruppe (1)
linke Türgruppe (1)



1 Vom Gebäudeinneren setzen Sie die Unterseite der rechten Türgruppe (links, wenn Sie im Gebäude sind) hinter dem Türpfosten in die vordere Türlaufschiene.

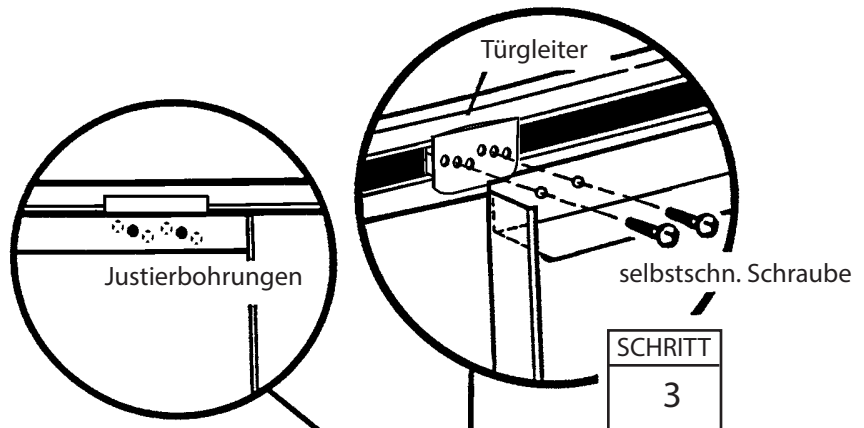
2 Positionieren Sie die Türoberseite so, daß die Bohrungen in der Tür sich mit den Bohrungen in den Türgleitern decken.

3 Befestigen Sie die Tür mit zwei Schrauben (Teil-Nr. 65900) pro Türgleiter an die Türgleiter.

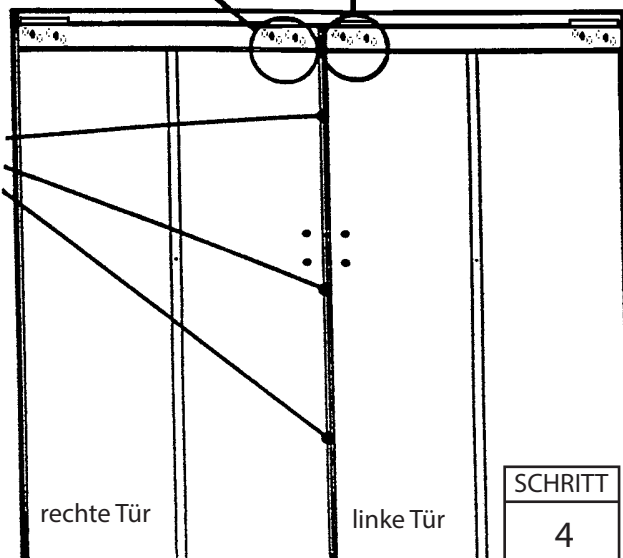


HINWEIS
Anhand der Bohrungen in den Türgleitern können Sie die Türen justieren. Die Tür in die mittleren Bohrungen einschrauben.

4 Schritte 1 bis 3 für die linke Tür wiederholen.



Justierbohrungen machen es möglich, daß die Türen vertikal aneinander stoßen



BRD86G EN86[A] HM86[A] MN86[A] NP86 BRD86GS
NW86[A] SA86[A] VN86[A] 697.68537[A] EN86G EN86EU[A]
EN86GEU 697.76083

CI28-GE

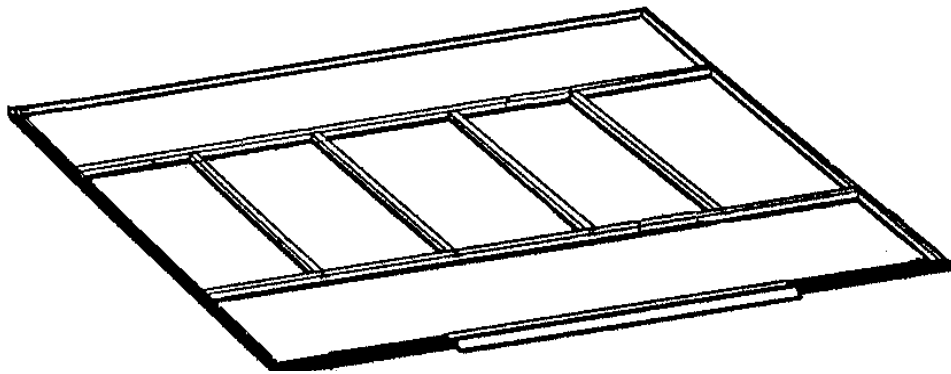
Verankerung und Bodenrahmen

Verankerung

Verankern Sie Ihr Gerätehaus zum jetzigen Zeitpunkt.

Bodenrahmen

Falls Sie einen Bodenrahmen-bausatz gekauft haben, müssen Sie diesen zum jetzigen Zeitpunkt einbauen.



EINIGE TATSACHEN ZUM THEMA ROST

Rostbildung ist ein natürlicher Oxydationsvorgang, der auftritt, wenn unbehandeltes Metall Feuchtigkeit ausgesetzt ist. Zu den Problemzonen gehören Bohrungen für Schrauben, unbearbeitete Kanten oder Kratzer und Scharten im Schutzanstrich, die beim normalen Zusammenbauen, Handhaben und Gebrauch entstehen. Die Rostentwicklung lässt sich vermeiden oder beim Auftreten so schnell wie möglich aufhalten, wenn man diese normalen rostanfälligen Zonen identifiziert und einige einfache Gegenmaßnahmen trifft.

1. Vermeiden Sie, die innere und äußere Oberfläche zu zerkratzen oder anzuritzen.
2. Verwenden Sie alle mitgelieferten U-Scheiben.
3. Entfernen Sie regelmäßig vom Dach und rund um das Gerätehaus Schutt und Laub.
4. Kratzer und Scharten und jeden erkennbaren Rost nach Säuberung sofort behandeln.