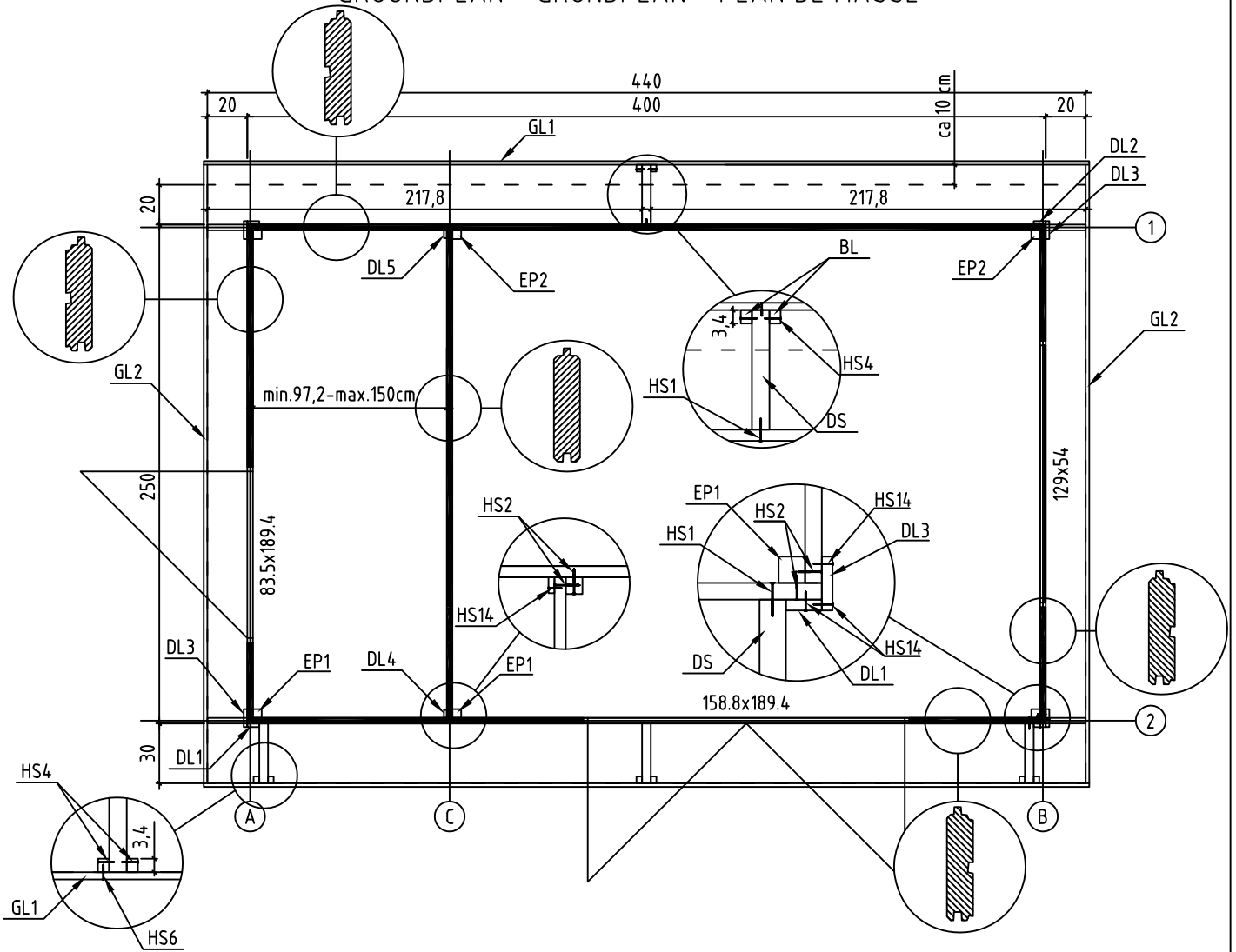


Faro 3
Art. Nr. 290600
1/9

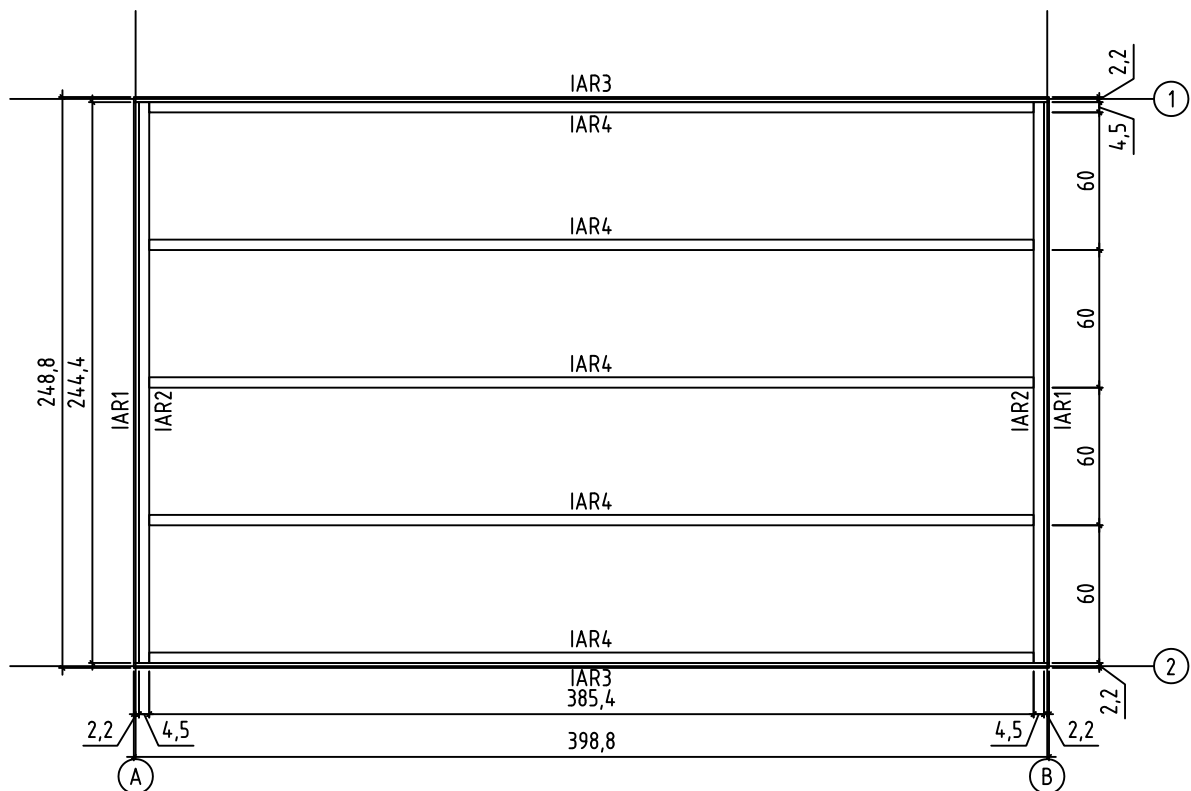


26.11.2015

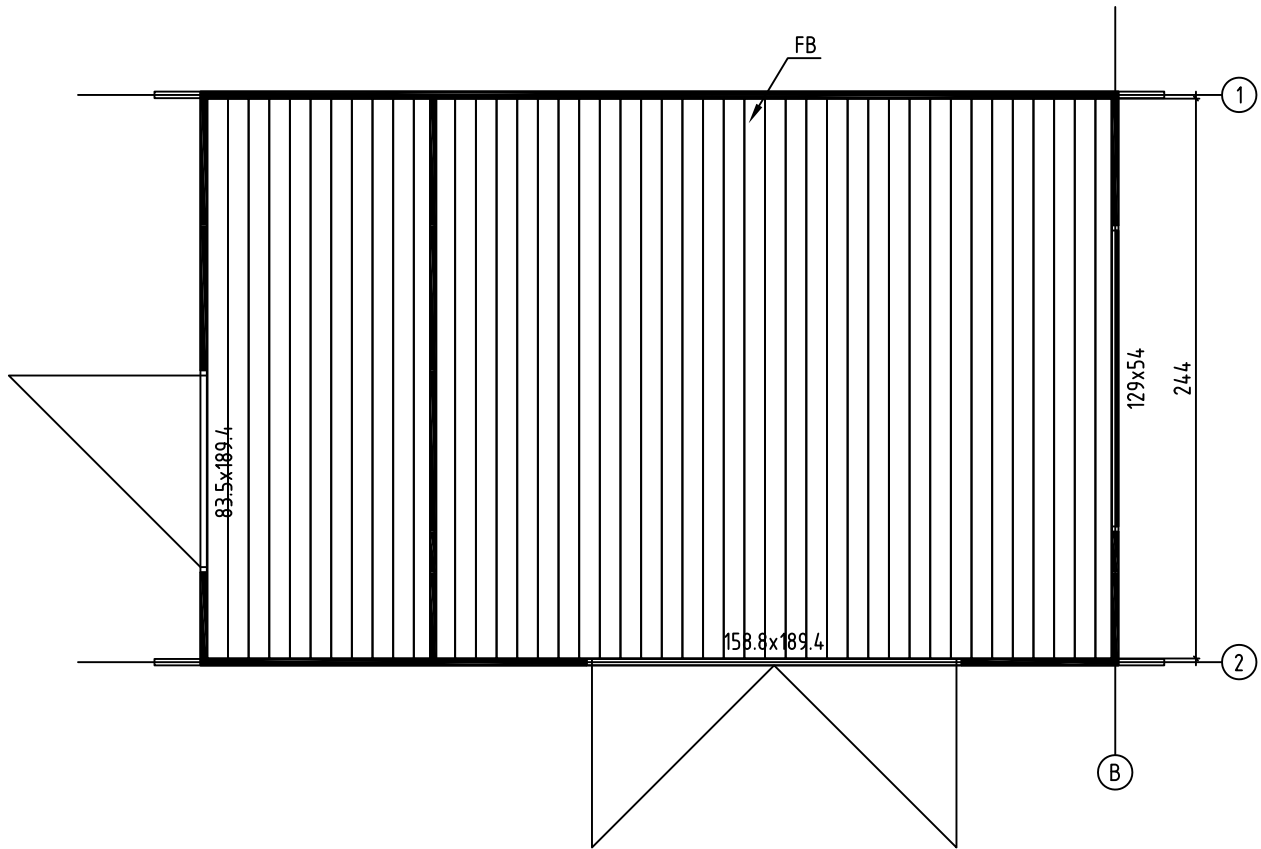
GROUNDPLAN - GRUNDPLAN - PLAN DE MASSE



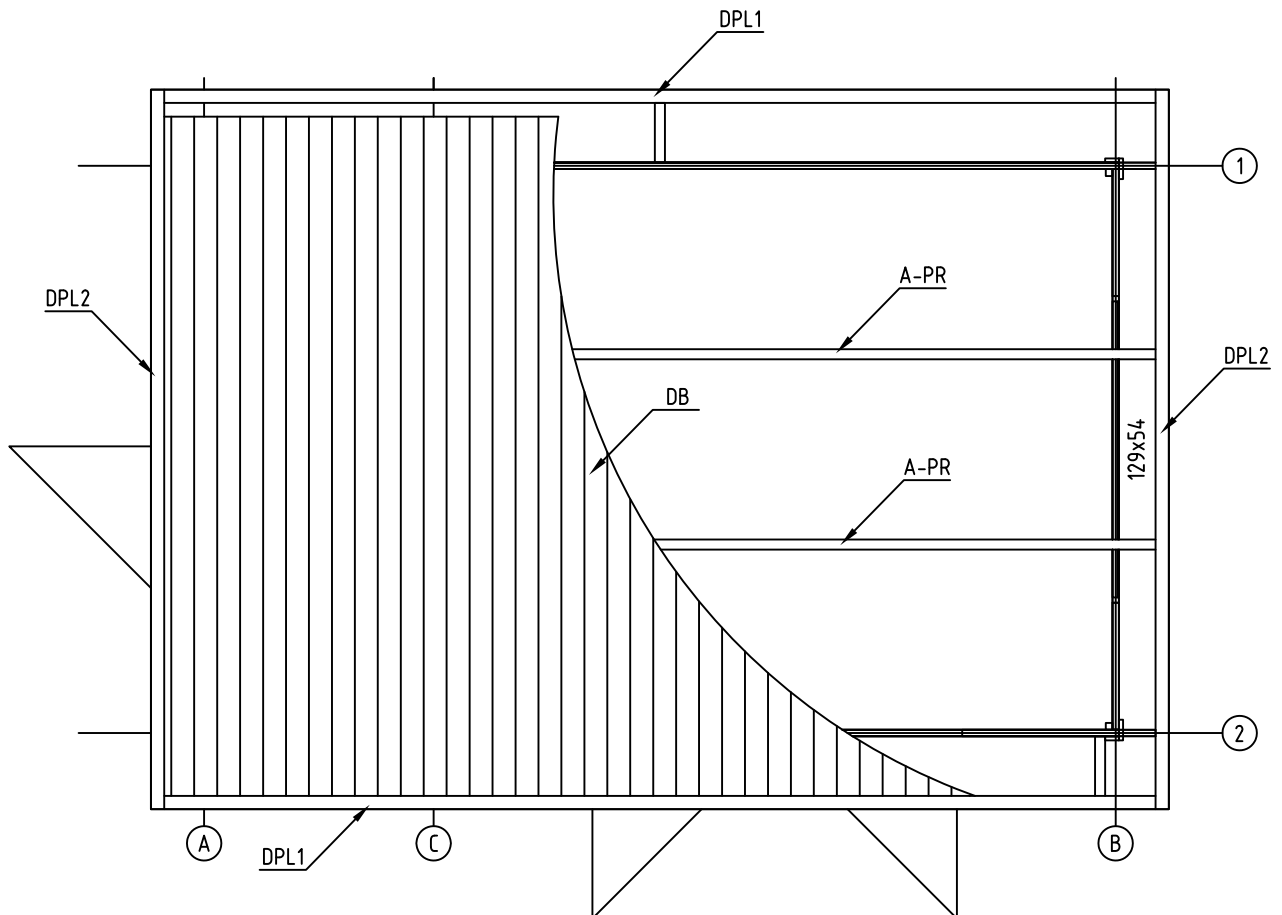
FOUNDATION - FUNDAMENT - FONDATION

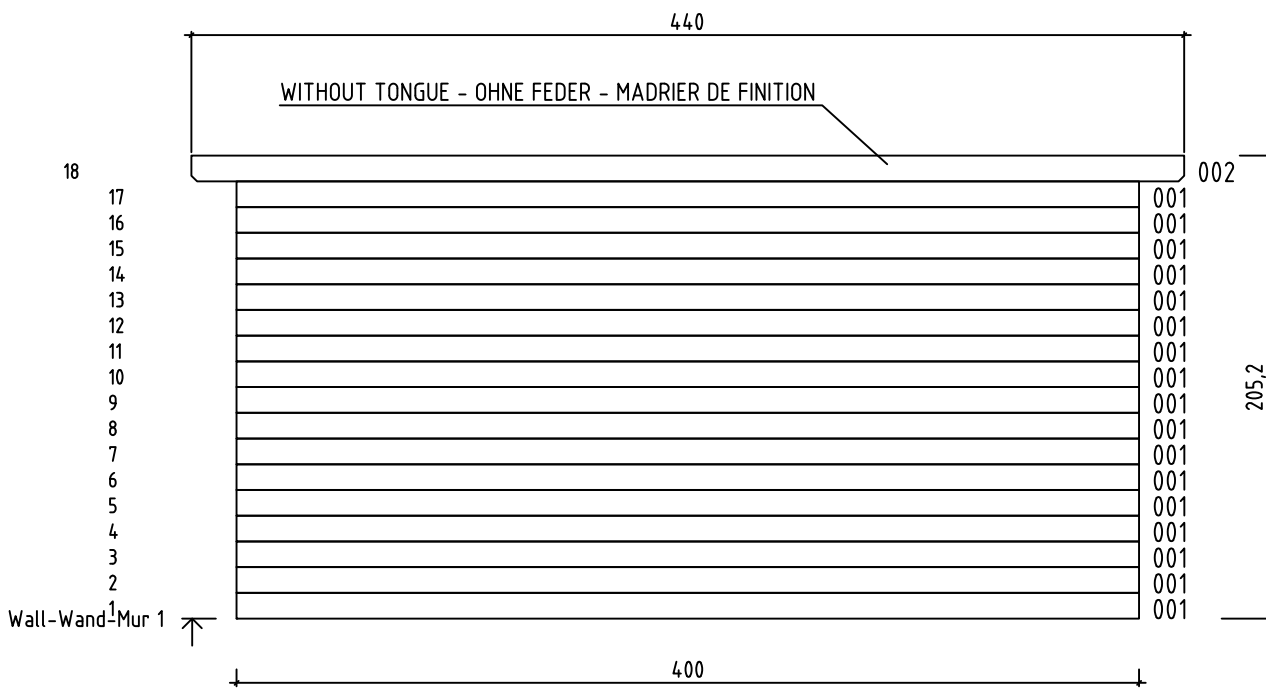
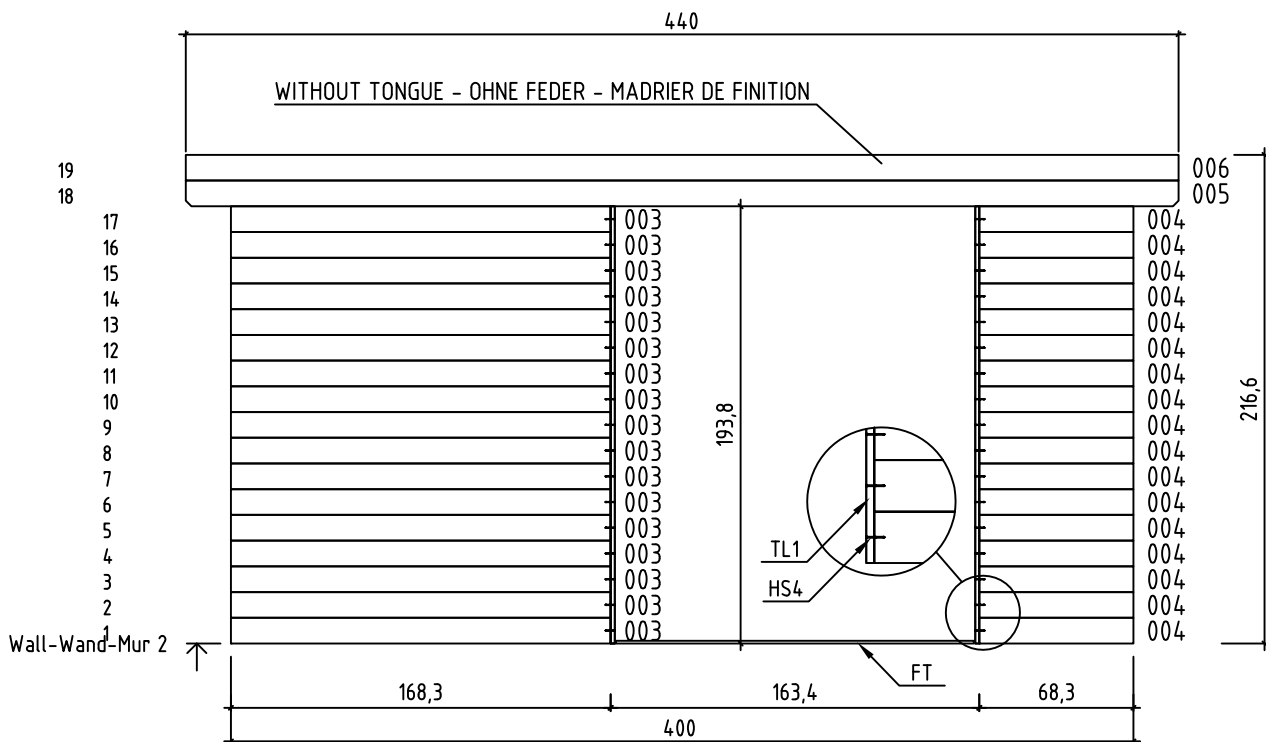


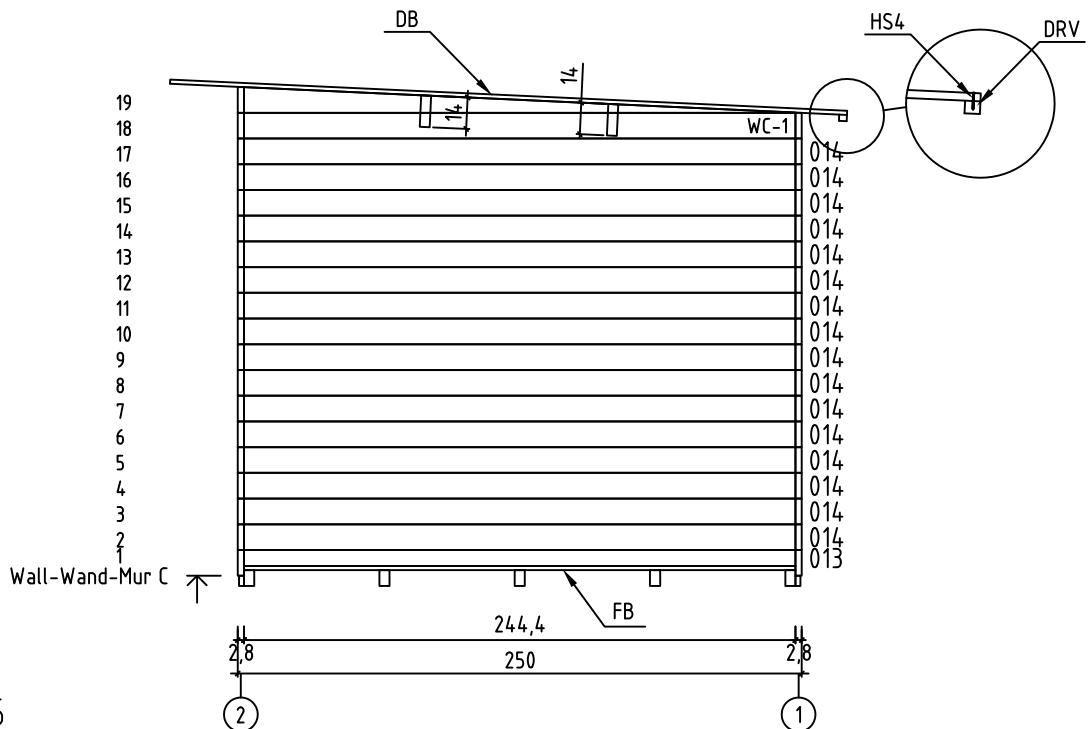
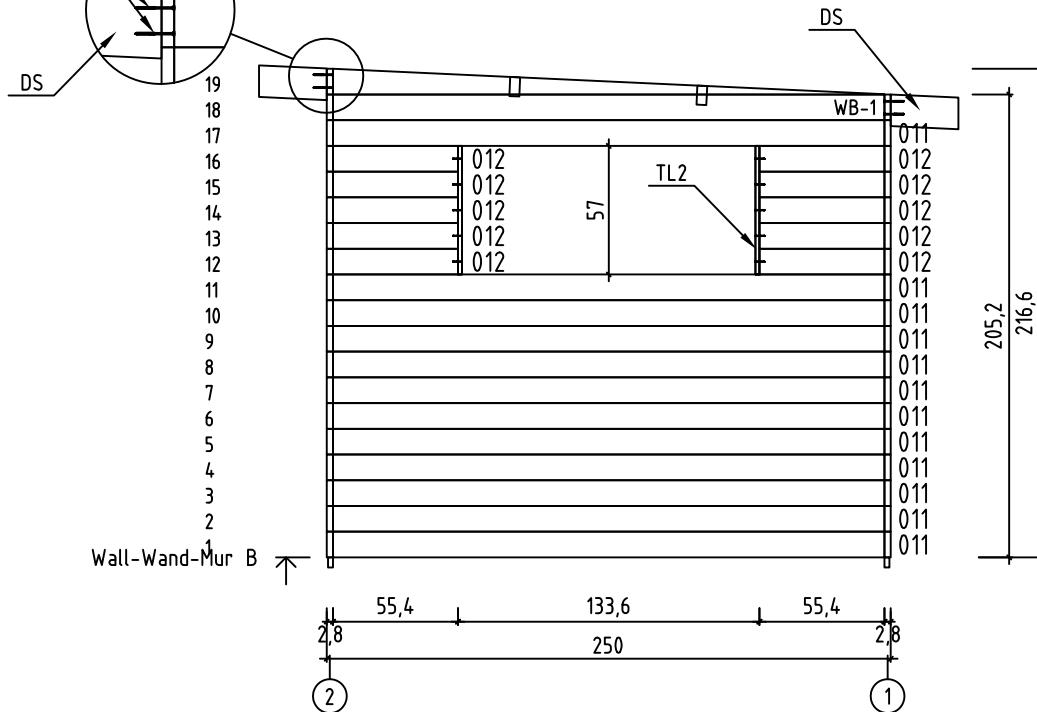
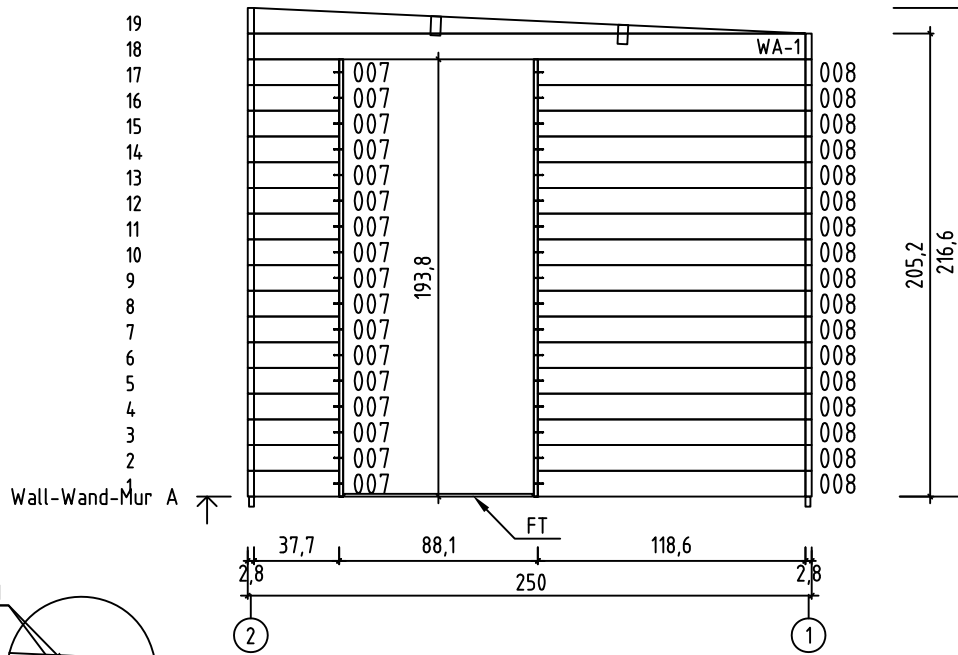
FLOOR BOARDS - FUSSBODENBRETTER - PLAN POSE PLANCHER

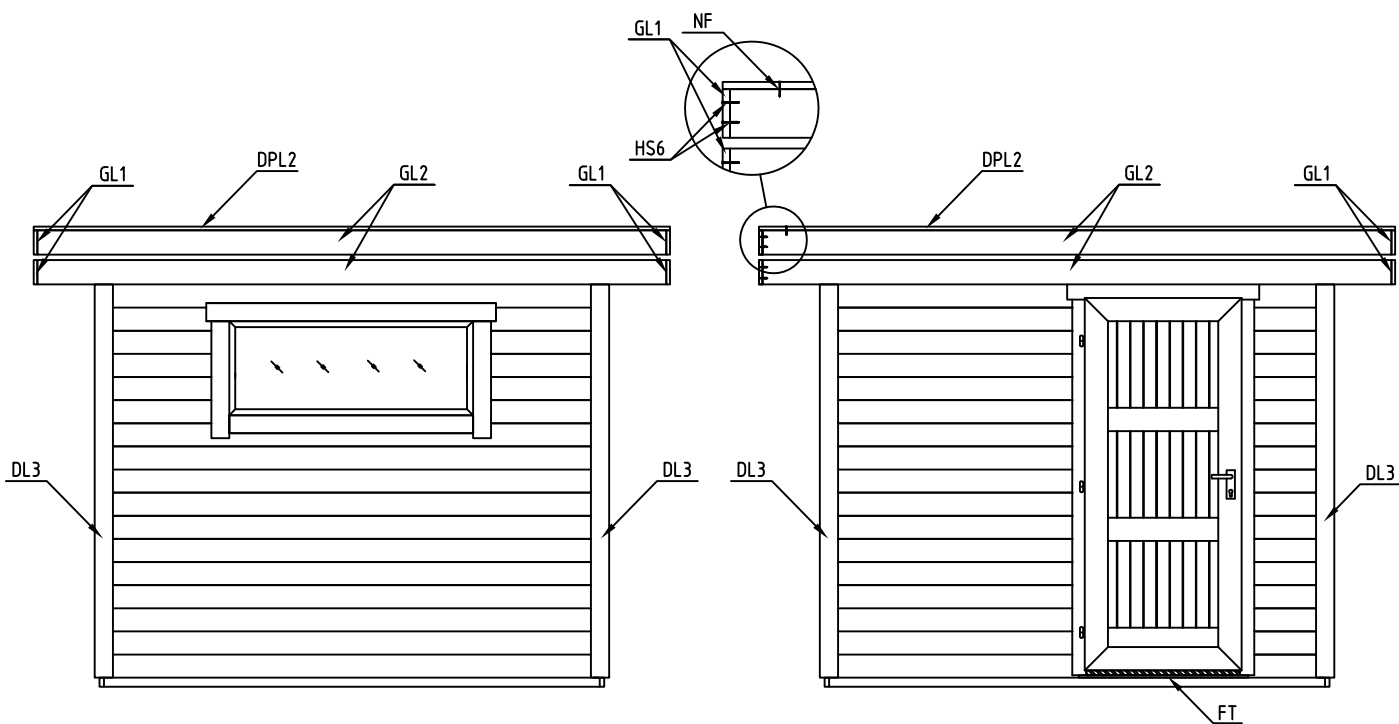
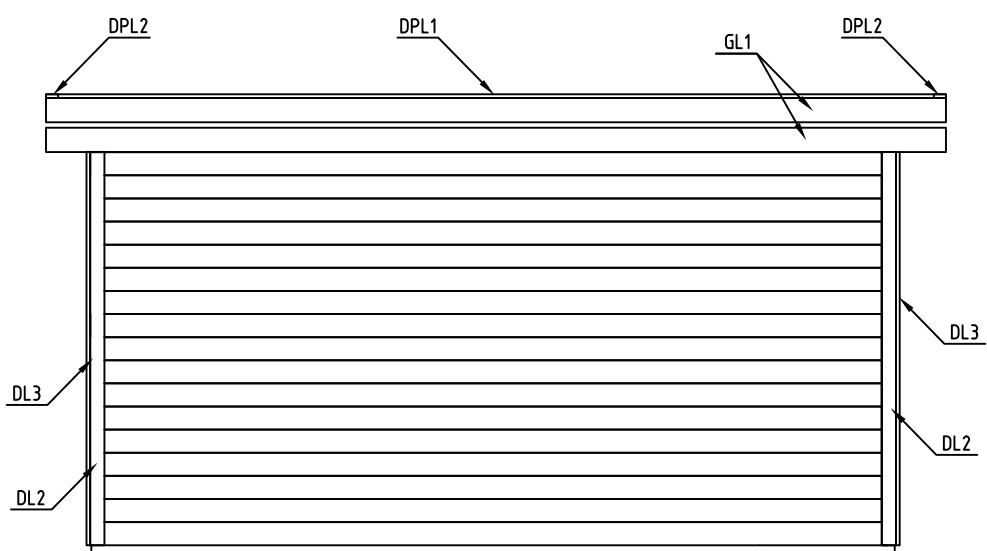
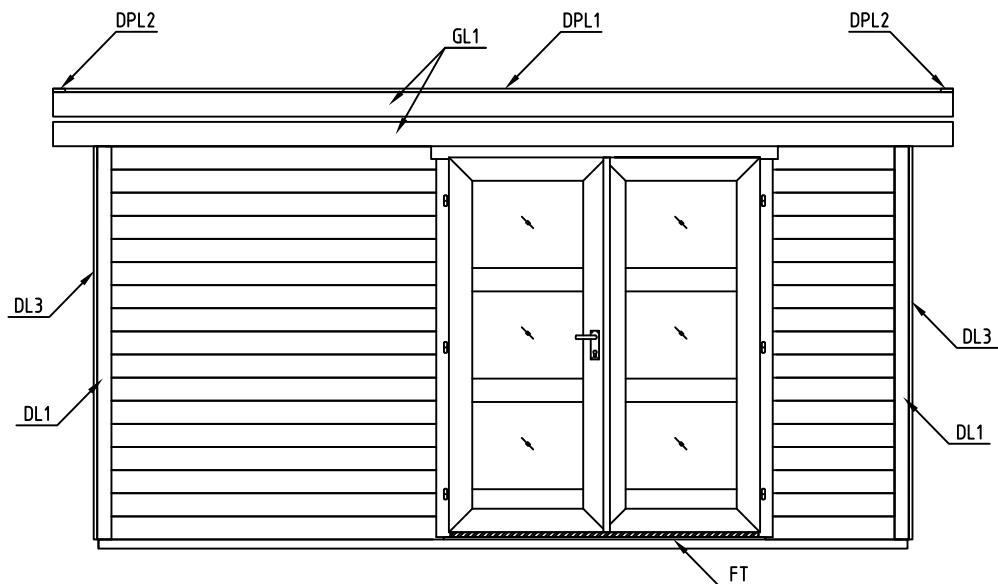














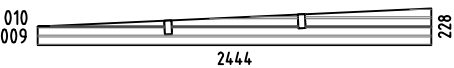
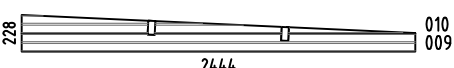
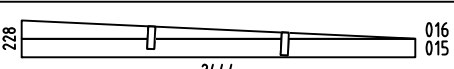




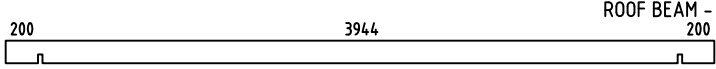

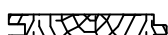

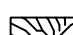
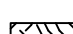
ROOF PLAN - DACH-PLAN - PLAN DU TOIT





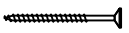
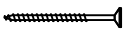


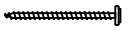


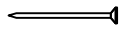

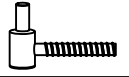
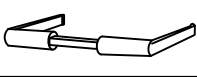
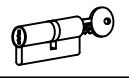
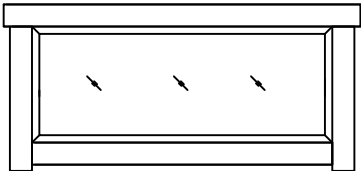
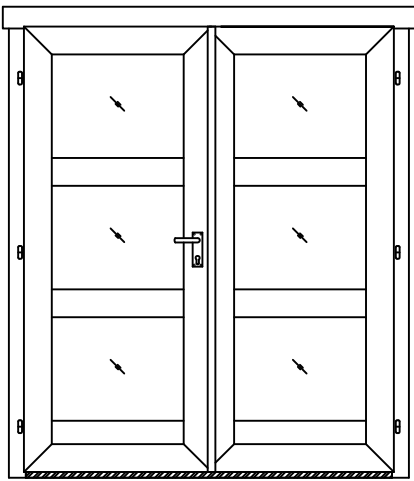
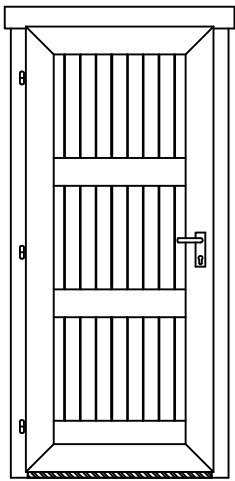






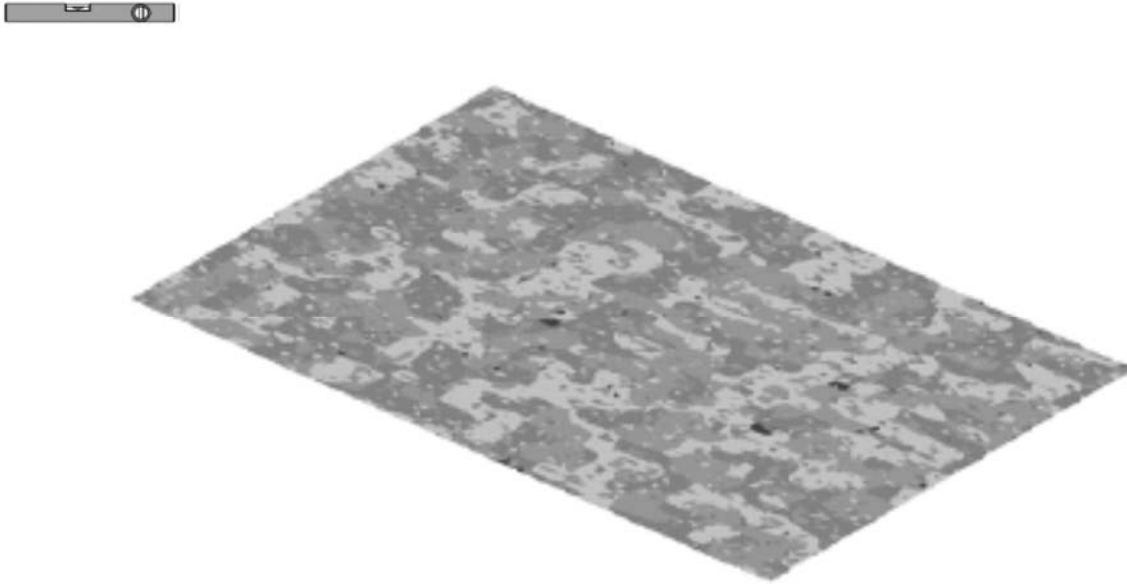
Pos	26.11.2015	Piece list - Stückliste - Liste des pièces Art.nr. 290600	7/9	Q.	P (mm)	L (mm)
001				17	28x114	4000
002				1	28x114	4400
003				17	28x114	1683
004				17	28x114	683
005				1	28x114	4400
006				1	28x114	4400
007				17	28x114	377
008				17	28x114	1186
011				12	28x114	2444
012				10	28x114	554
013				1	28x71	2444
014				16	28x114	2444
WA-1				1		
WB-1				1		
WC-1				1		
IAR4		FOUNDATION - FUNDAMENT - FONDATION		5	45x70	3854
IAR2		FOUNDATION - FUNDAMENT - FONDATION		2	45x70	2444
IAR3		FOUNDATION - FUNDAMENT - FONDATION		2	22x45	3988
IAR1		FOUNDATION - FUNDAMENT - FONDATION		2	22x45	2444
A-PR		ROOF BEAM - DACHBALKEN - PANNE DE TOIT		2	44x140	4400
FB	FLOOR BOARDS - FUSSBODENBRETTER - LAME DE PLANCHER			44	90x18	2440
DB	ROOF BOARDS - DACHBRETTER - VOLIGES			49	90x18	2988
	FLOOR FILLET-FUSSBODENLEISTE - CORNIERE DE FINITION DU PLANCHER				18x18	17.59
DL5	CORNER BATTEN - DECKLEISTE - PROFILS DE FINITION ANGLES A L'EXTERIEUR			1	15x40	1970
DL4	CORNER BATTEN - DECKLEISTE - PROFILS DE FINITION ANGLES A L'EXTERIEUR			1	15x40	2085

Pos	26.11.2015	Piece list - Stückliste - Liste des pièces Art.nr. 290600	8/9	Q.	P (mm)	L (mm)
DPL2	ROOFING FELT FILLET - DACHPAPPENLEISTE - BAGUETTE DE FIXATION DU FEUTRE BITUMEUX		2	18x58	3136	
DPL1	ROOFING FELT FILLET - DACHPAPPENLEISTE - BAGUETTE DE FIXATION DU FEUTRE BITUMEUX		2	18x58	4320	
FT	FILLET UNDER DOORSTEP - LEISTE UNTER TÜRSWELLE - BANDE EN ARBRE PORTE		1	12x22	835	
FT	FILLET UNDER DOORSTEP - LEISTE UNTER TÜRSWELLE - BANDE EN ARBRE PORTE		1	12x22	1588	
DL2	CORNER BATTEN - DECKLEISTE - PROFILS DE FINITION ANGLES A L'EXTERIEUR		2	18x70	2052	
DL1	CORNER BATTEN - DECKLEISTE - PROFILS DE FINITION ANGLES A L'EXTERIEUR		2	18x70	2166	
DL3	CORNER BATTEN - DECKLEISTE - PROFILS DE FINITION ANGLES A L'EXTERIEUR		4	18x90	1938	
EP2	CORNER STUD - ECKPFOSTEN - POTEAUX POUR PREAU		3	44x44	1970	
EP1	CORNER STUD - ECKPFOSTEN - POTEAUX POUR PREAU		3	44x44	2085	
DRV	ROOF EDGE REINFORCEMENT - DACHRANDVERSTÄRKUNG - CORNIERE DE RENFORT DE BORD DE TOIT		2	28x34	2177	
TL2	FINISHING STRIP FOR WINDOW - ABSCHUSSLEISTE FÜR FENSTER - MONTANT DE FINITION DES OUVERTURES FENETRES		2	18x28	550	
TL1	FINISHING STRIP FOR DOOR - ABSCHUSSLEISTE FÜR TÜR - MONTANT DE FINITION DES OUVERTURES PORTES		4	18x28	1910	
DS	DISTANCE SPACERS FOR GABLE MOULDING - DACHSTÜZEN - SUPPORTS EXTENSION TOITURE		4	44x140	307	
BL	FIXING SLAT FOR DISTANCE SPACERS - BEFESTIGUNGSLEISTE - RENFORTS PLANCHES DE RIVES		8	28x34	250	
GL2	GABLE MOULDING - GIEBELLEISTE - PLANCHE DE RIVE		4	18x120	3100	
GL1	GABLE MOULDING - GIEBELLEISTE - PLANCHE DE RIVE		4	18x120	4436	
HS4	SCREW FOR DISTANCE SPACER FIXING SLAT - SCHRAUBEN FÜR BEFESTIGUNGSLEISTE - VIS DE FIXATION RENFORTS PLANCHES DE RIVES		16	4x40		
HS6	SCREW FOR GABLE MOULDING - SCHRAUBEN FÜR GIEBELLEISTE - VIS DE FIXATION POUR PLANCHE DE RIVE		68	3.5x50		
	SCREW FOR DOOR FILLET - SCHRAUBE ZUR BEFESTIGUNG TÜRLEISTE - VIS D'ASSEMBLAGE DU CADRE DE PORTE		5	3x30		
HS14	SCREW FOR CORNER BATTEN - SCHRAUBEN FÜR DECKLEISTEN - VIS DE FIXATION PROFILS DE FINITION ANGLES A L'EXTERIEUR		56	3x35		
HS4	SCREW FOR ROOF EDGE REINFORCEMENT - SCHRAUBEN FÜR DACHRANDVERSTÄRKUNG - VIS POUR RENFORT DE BORD DE TOIT		14	4x40		
HS2	SCREW FOR FUNDAMENT - SCHRAUBEN ZUR BEFESTIGUNG FUNDAMENT - VIS POUR FONDATION		14	4x60		
HS2	SCREW FOR 1. WALL BEAM - SCHRAUBE FÜR 1. BOHLENREIHE - VIS DE FIXATIONS 1ÈRE RANGÉE DE MADRIERS AVEC POUTRELLES DE FONDATIONS		16	4x60		
HS2	SCREWS FOR WALL MOUNTING - SCHRAUBEN FÜR WANDMONTAGE - VIS DE FIXATION AU MUR		345	4x60		
HS4	SCREWS FOR FINISHING STRIP - SCHRAUBEN FÜR ABSCHUSSLEISTE VIS DE MONTANT DE FINITION DES OUVERTURES		78	4x40		

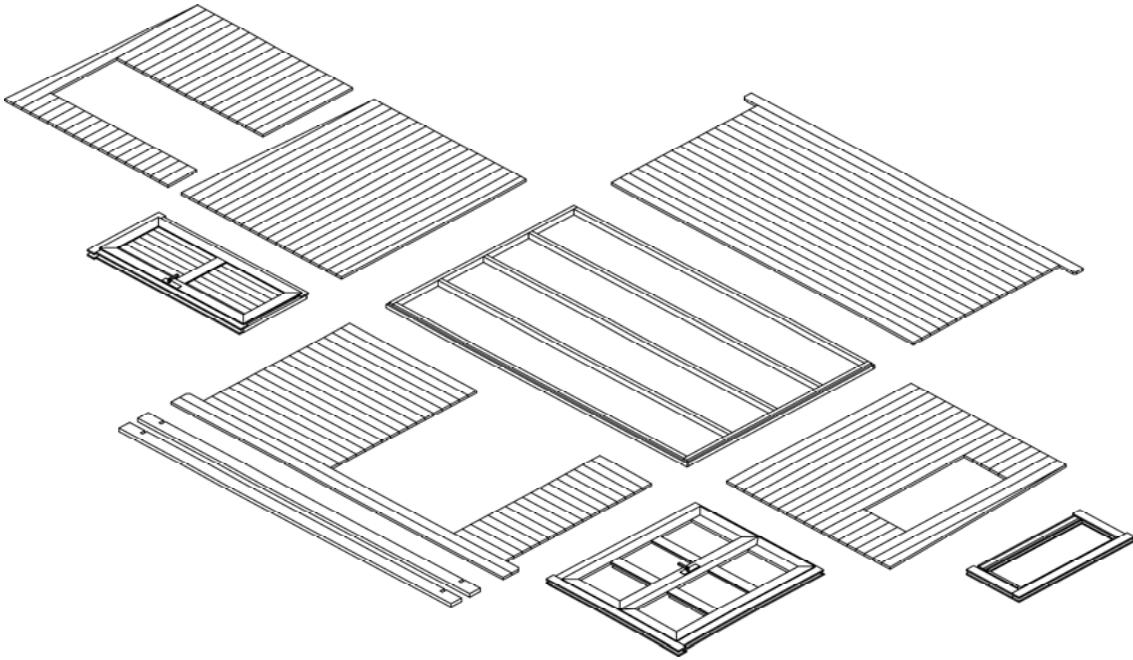
Pos	26.11.2015	Piece list - Stückliste - Liste des pièces Art.nr. 290600	9/9	Q.	P (mm)	L (mm)
HS3		SCREW FOR ROOF BEAMS - SCHRAUBEN FÜR DACHBALKEN - VIS POUR PANNE DE TOIT		6	5x120	
HS1		SCREW FOR FIXING GABLE MOULDING DISTANCE SPACERS TO THE WALL SCHRAUBEN FÜR DACHSTÜZEN - VIS DE SUPPORTS EXTENSION TOITURE		8	5x90	
HS1		SCREW FOR FUNDAMENT - SCHRAUBEN ZUR BEFESTIGUNG FUNDAMENT - VIS POUR FONDATION		10	5x90	
		SCREW FOR DOOR JAMB - SCHRAUBE FÜR TÜRRAHMEN - VIS DE FIXATION POUR MONTANT DE PORTE		4	5x90	
		ZN NAIL FOR FLOOR FILLET - ZN NÄGEL FÜR FUSSBODENLEISTE - POINTE POUR CORNIERE DE FINITION DU PLANCHER		36	1.4x40	
		HAMMER BLOCK - SCHLAGHOLZ - CALLE DE FRAPPE		1		
		SCREW FOR DOORSTEP - SCHRAUBEN FÜR TÜRSWELLE - VIS DE FIXATION DU SEUIL DE PORTE		5	4.5x65	
NF		ZN NAIL FOR ROOFING FELT FILLET - ZN NÄGEL FÜR DACHPAPPENLEISTE - POINTE POUR BAGUETTE FIXATION FEUTRE BITUMEUX		36	2x40	
DS1		ZN NAIL FOR ROOF - ZN NÄGEL FÜR DACHBRETTER - POINTE POUR TOIT		209	2x50	
DS1		ZN NAIL FOR FLOOR - ZN NÄGEL FÜR FUSSBODENBRETTER - CLOUS POUR PLANCHER		225	2x50	
		SET OF DOOR LOCK COVERS - SCHLOSSBLENDEN - SET DE GARNITURES DE SERRURE DE PORTE		2		
		MALE BOLT HINGE FOR DOOR - TÜRRIEGEL - PARTIE MALE DE CHARNIERE DE PORTE		6	16x52	
		DOOR HANDLE FITTINGS-TÜRGRIF - SET DE GARNITURES DE SERRURE DE PORTE		2		
		CYLINDER - ZYLINDERSCHLOSS - CYLINDRE DE SERRURE		2	30x35	
		WINDOW-FENSTER-FENETRE 1290x540 SGC	AK.1.100.SM0.c	1		
						
		<p>TUK.3.030.SVV.MMTb DOOR-TÜR-PORTE 1588x1894 SGC</p> 	<p>UL.3.030.IVV.MMTb DOOR-TÜR-PORTE 835x1894 TC</p> 	1 1		

Allgemeine Montageanleitung - General assembly instructions - Instructions générales de montage

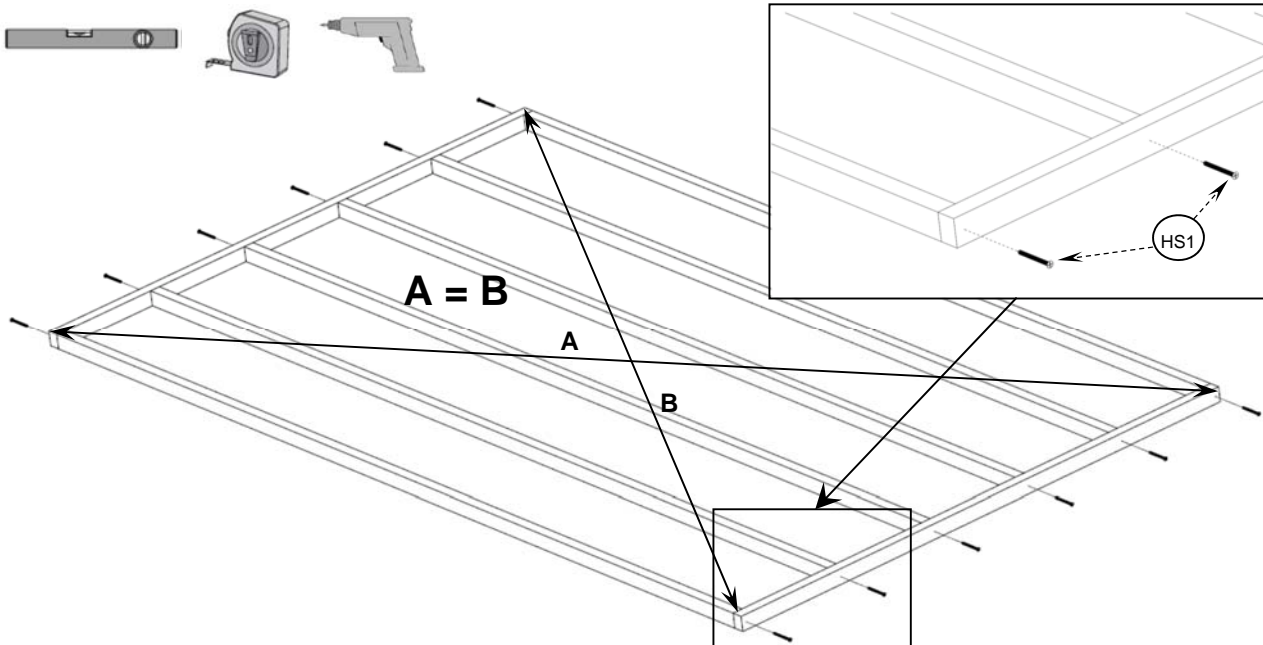
1. Fundament / Foundation / Fondation



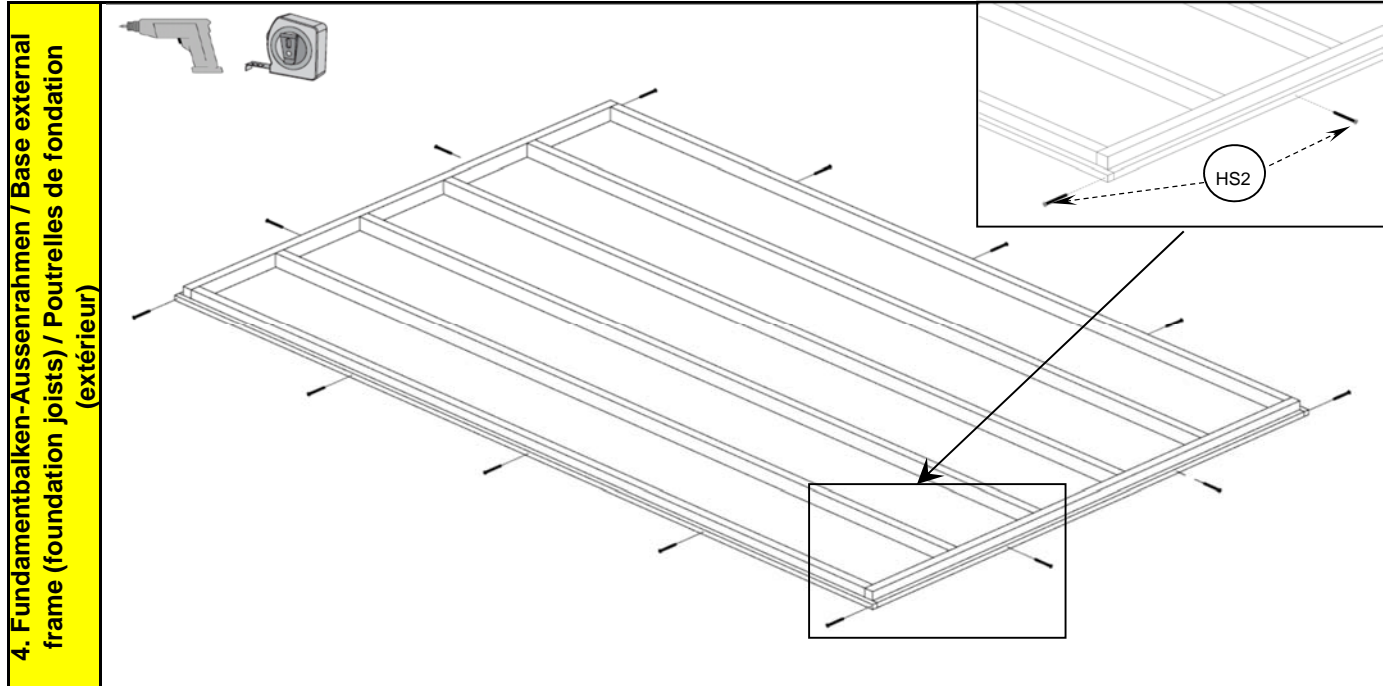
2. Vorbereitung der Einzelteile / Preparation of components / Préparation des composants



3. Fundamentbalken-Innenrahmen / Base internal frame (foundation joists) / Poutrelles de fondation (extérieur)

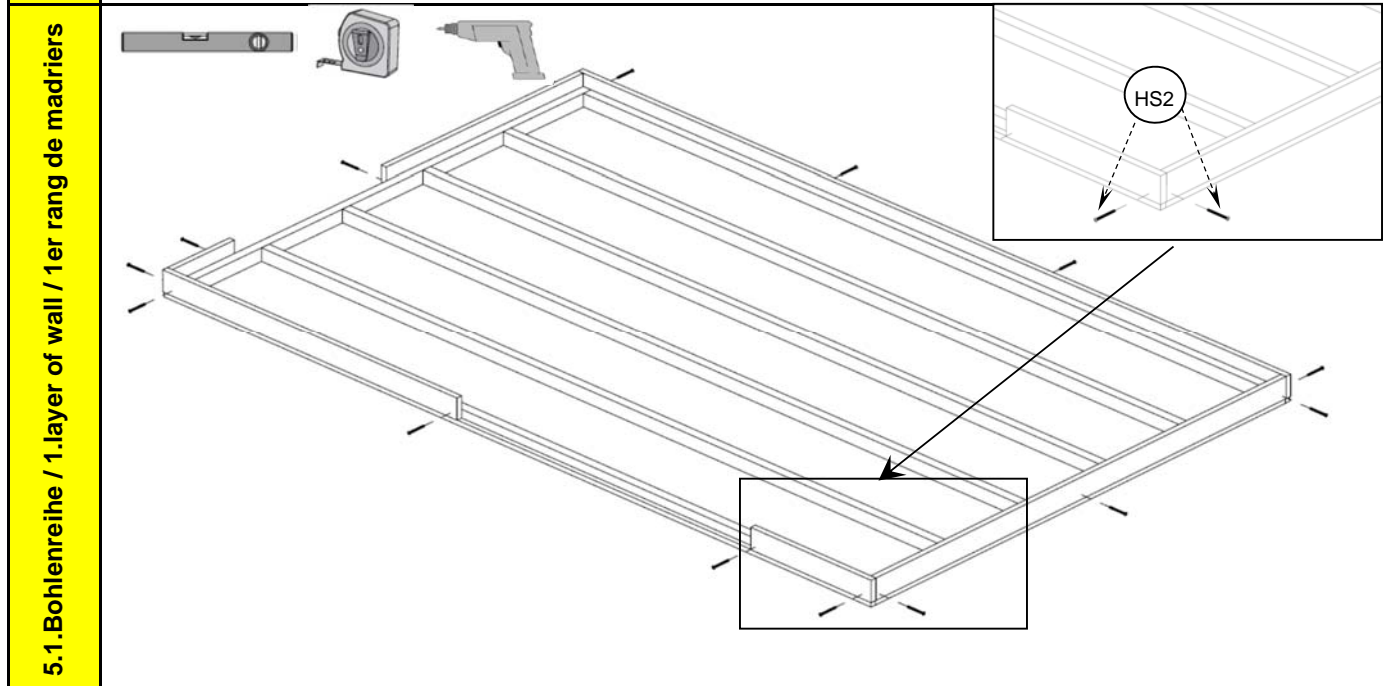


Holzschraube / Screw / Vis de fixation 5x90 (HS1)



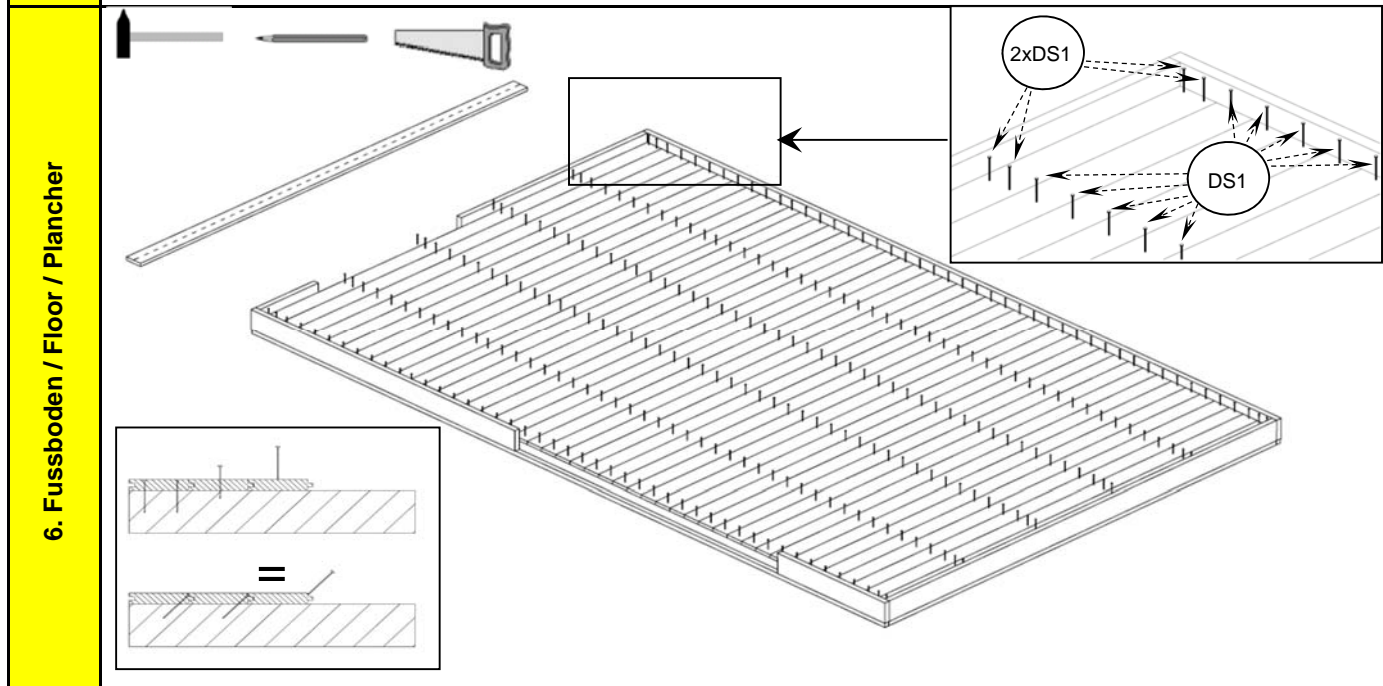
4. Fundamentbalken-Aussenrahmen / Base external frame (foundation joists) / Poutrelles de fondation (extérieur)

Holzschraube / Screw / Vis de fixation 4x60 (HS2)



5.1. Bohlenreihe / 1. layer of wall / 1er rang de madriers

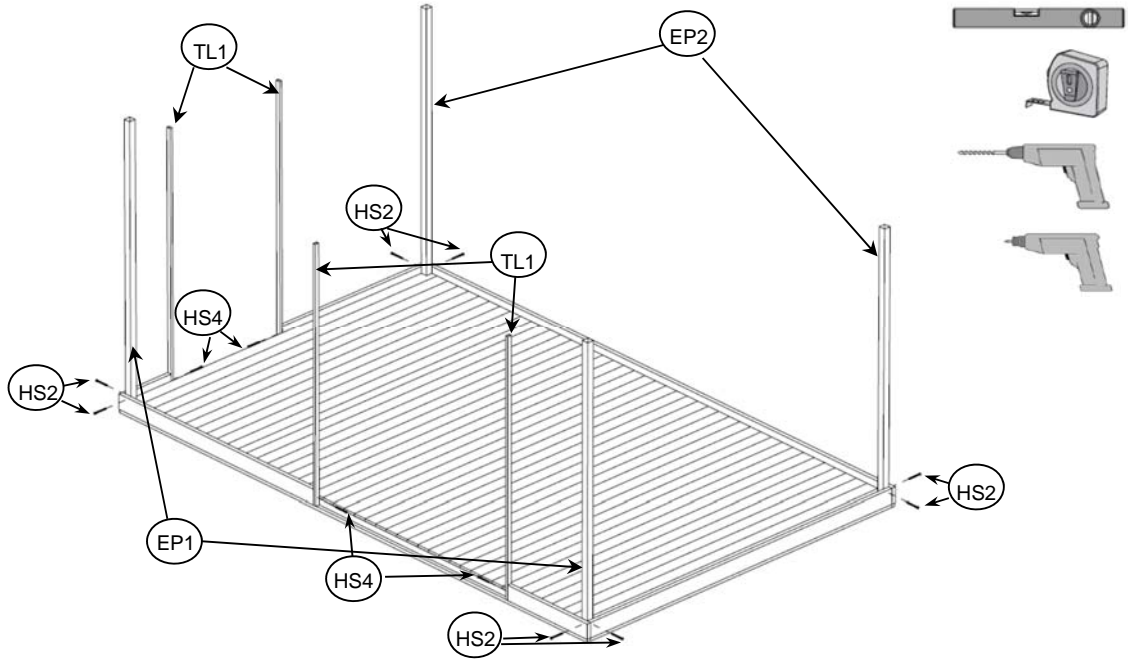
Holzschraube / Screw / Vis de fixation 4x60 (HS2)



6. Fussboden / Floor / Plancher

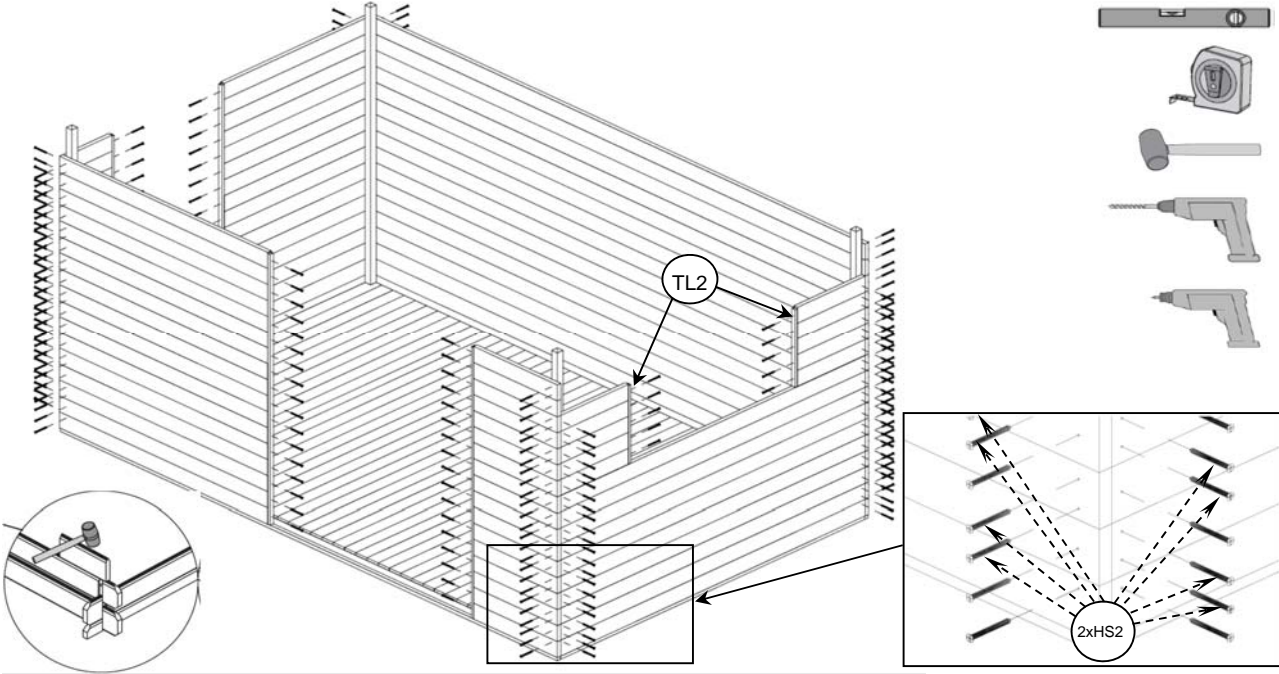
Drahtstift / Nail / Pointes 2x50 (DS1)

7. Eckpfosten / Corner studs /
Montants angles et ouverture



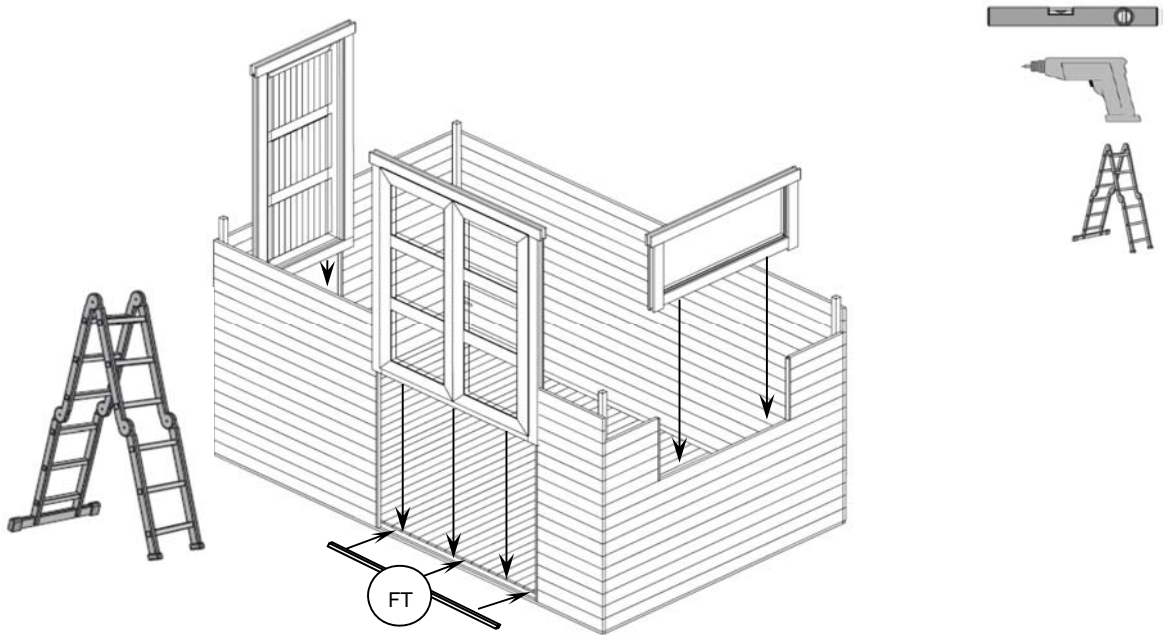
Holzschraube / Screw / Vis de fixation 4x60 (HS2),
4x40 (HS4)

8. Wandmontage / Wall / Assemblage des murs

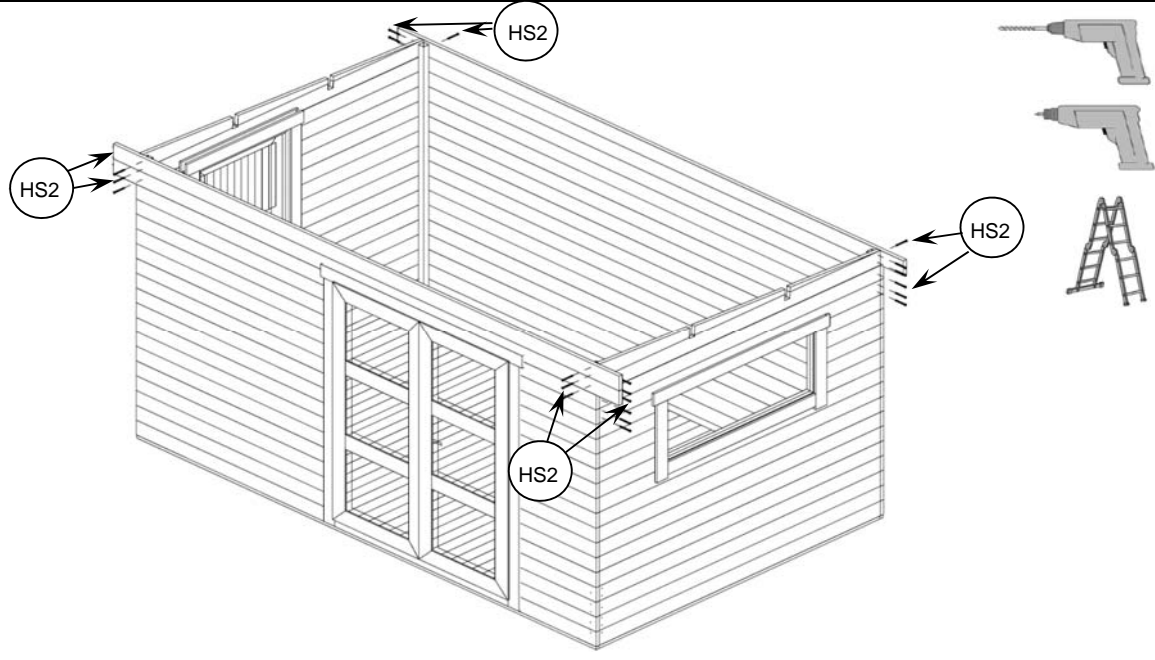


Holzschraube / Screw / Vis de fixation 4x60 (HS2),
4x40 (HS4)

9. Tür und Fenster / Door and window /
Mise en place des ouvertures

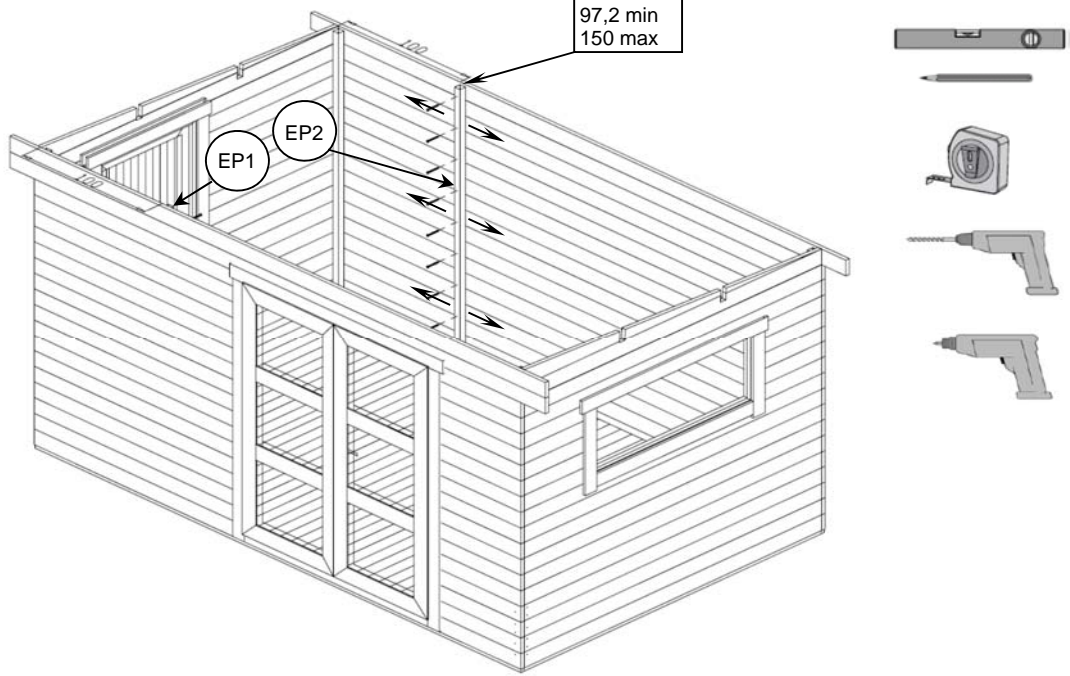


10. Wand- und Giebelmontage / Wall and apex /
Mise en place des pignons de toit



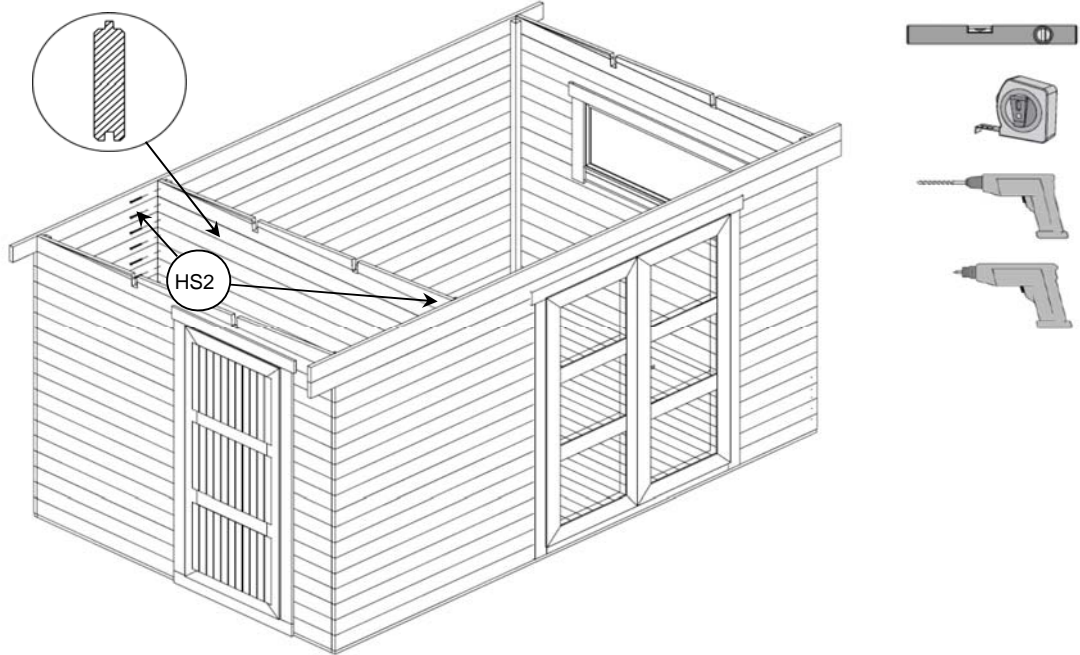
Holzschraube / Screw / Vis de fixation 4x60 (HS2)

11. Zwischenwand / Internal wall / Montage cloison
intérieure



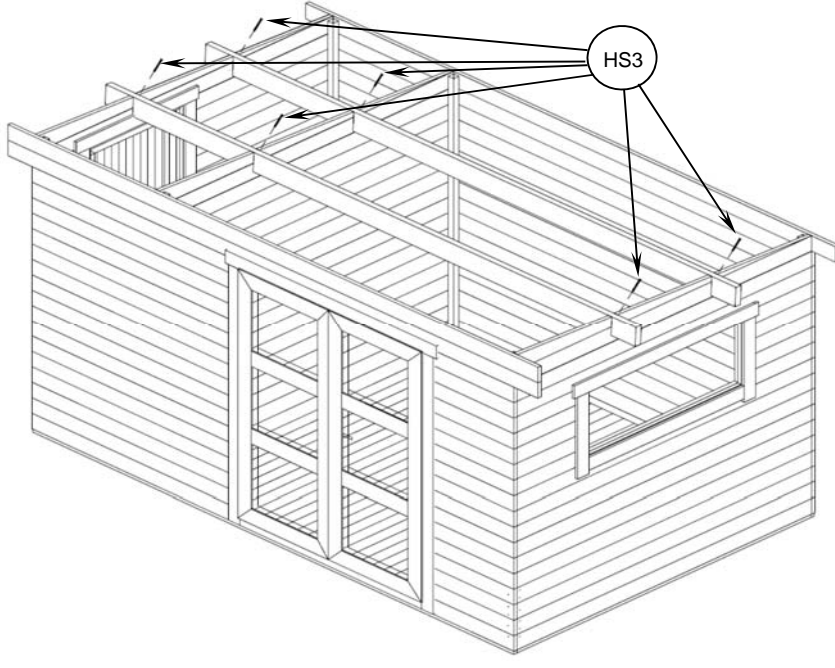
Holzschraube / Screw / Vis de fixation 4x60 (HS2)

12. Zwischenwand / Internal wall / Montage cloison
intérieure



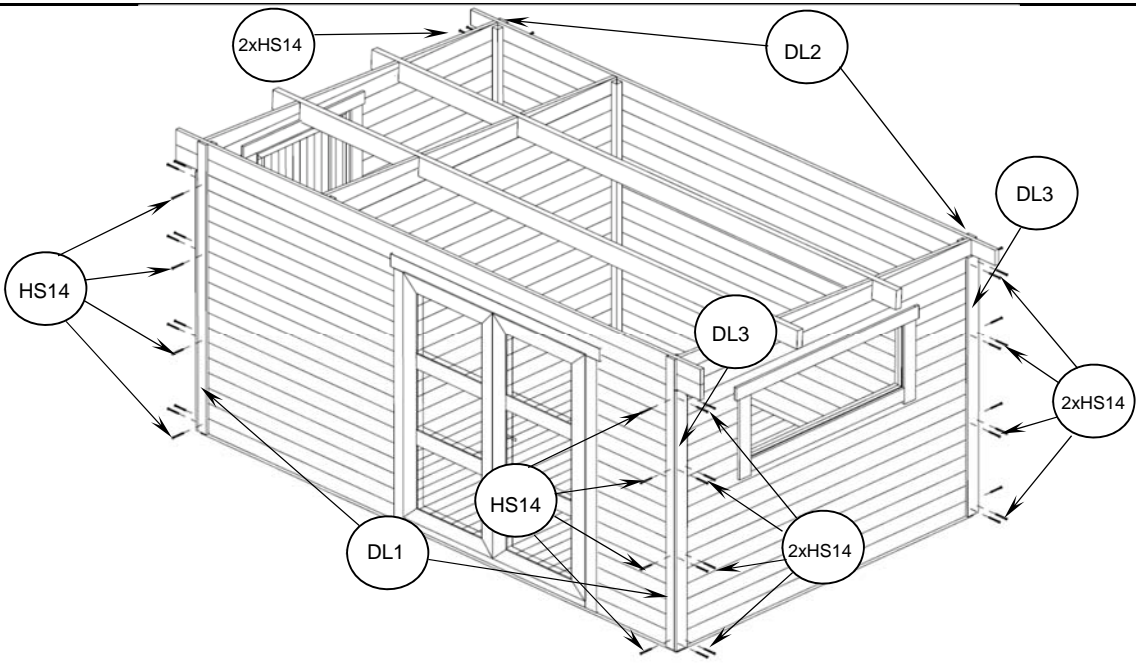
Holzschraube / Screw / Vis de fixation 4x60 (HS2)

13. Dachpfetten / Purlins / Panne de toit



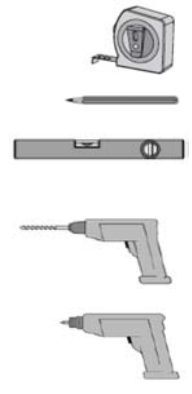
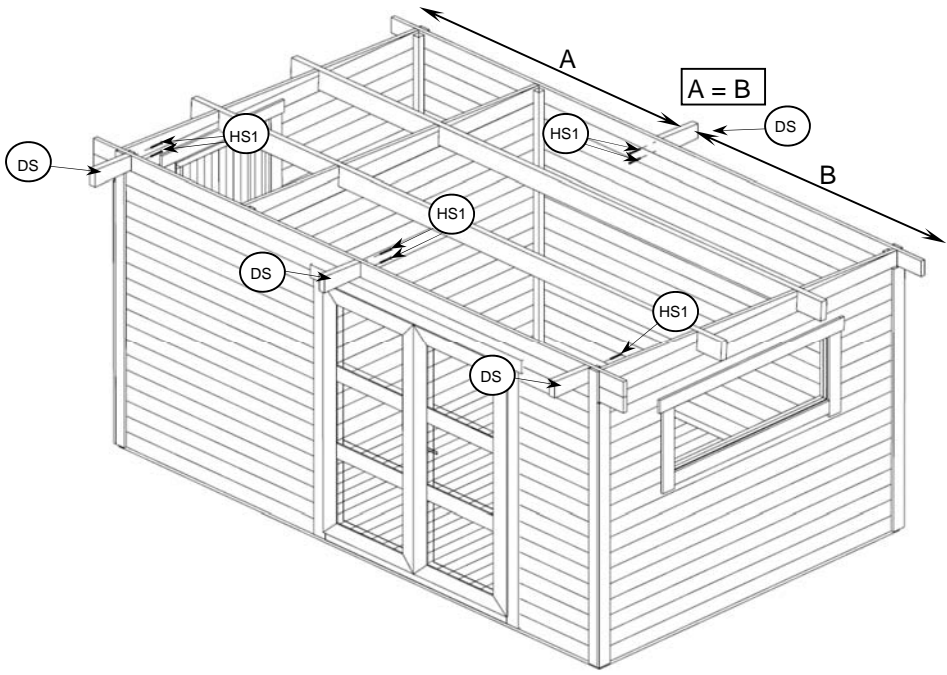
Holzschraube / Screw / Vis de fixation 5x120 (HS3)

14. Deckleisten / Corner cover strips / Profils de finitions des angles



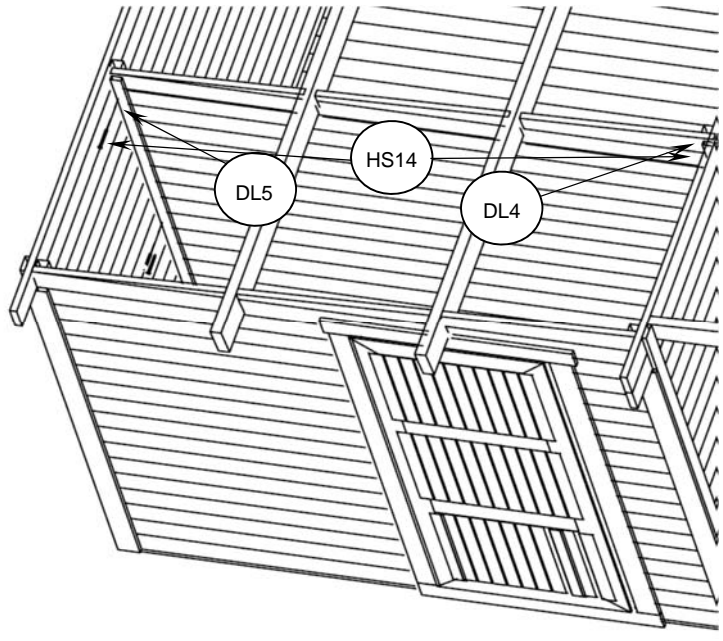
Holzschraube / Screw / Vis de fixation 3x35 (HS14)

15. Dachstützen / Roof supports / Supports d'extrémité de toit



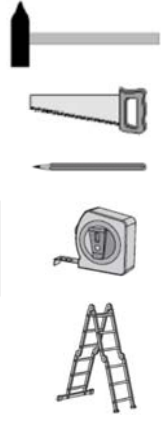
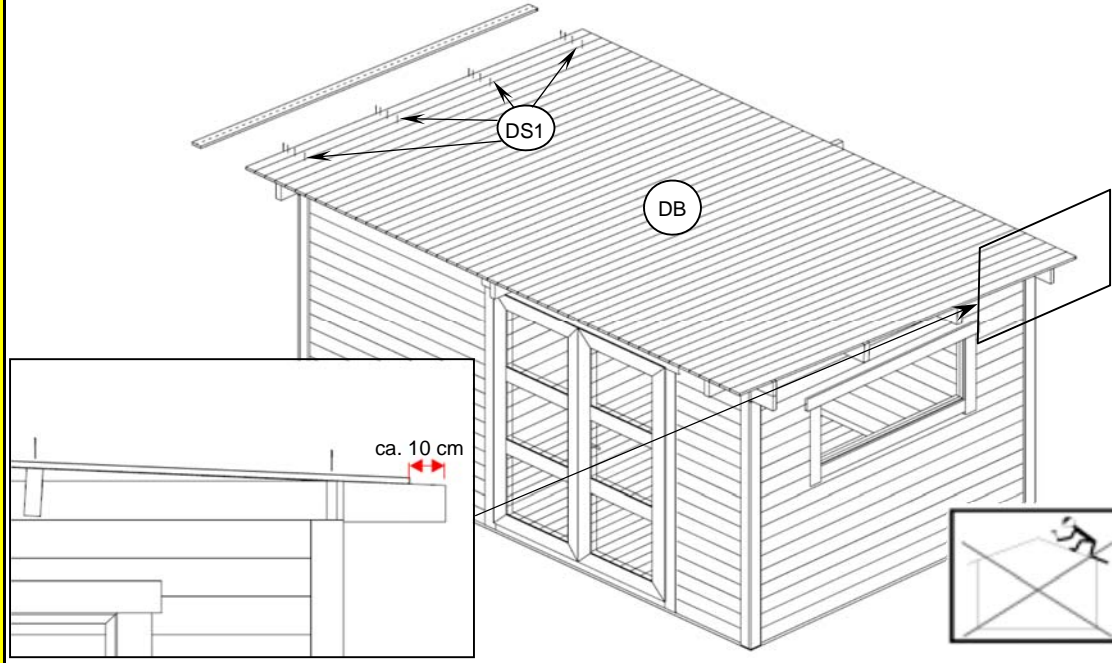
Holzschraube / Screw / Vis de fixation 5x90 (HS1)

16. Deckleisten, Zwischenwand / Internal wall, battens /
Couvre-joint pour cloison intérieure



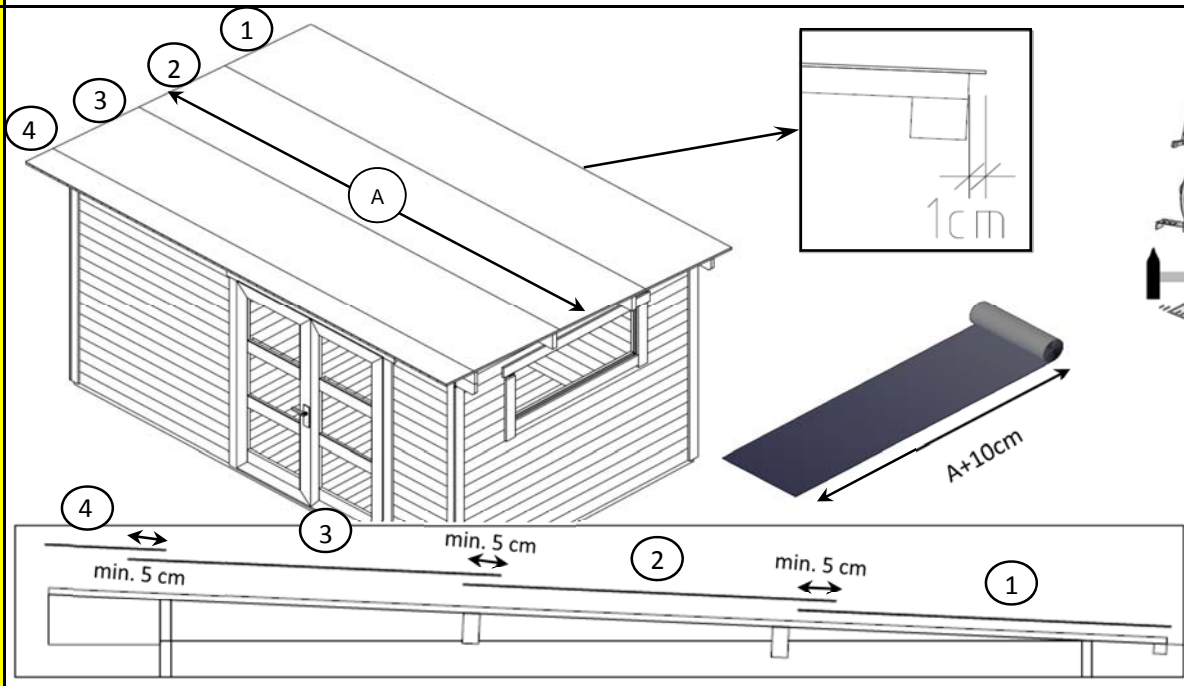
Holzschraube / Screw / Vis de fixation 3x35 (HS14)

17. Dachbretter / Roof boards / Voliges de toit

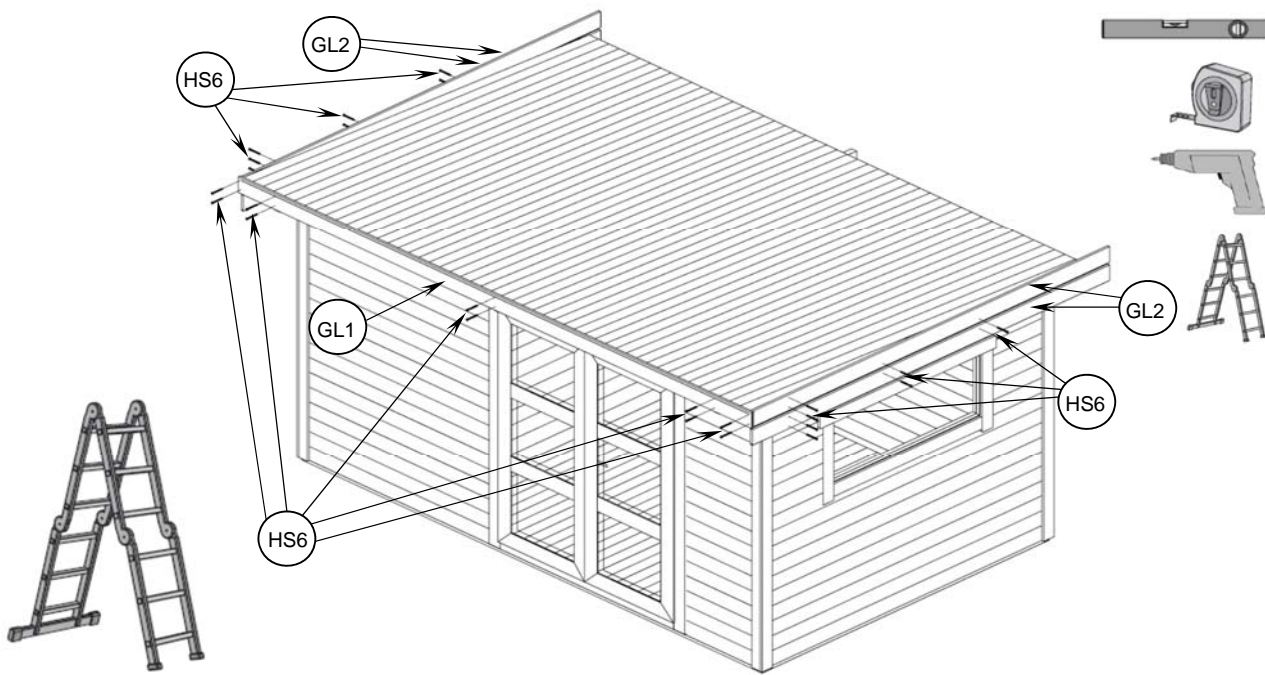


Drahtstift / Nail / Pointes 2x50 (DS1)

18. Dachpappe (nicht inklusive) / Roofing felt (not
included) / Feutre bitumeux (non inclus)

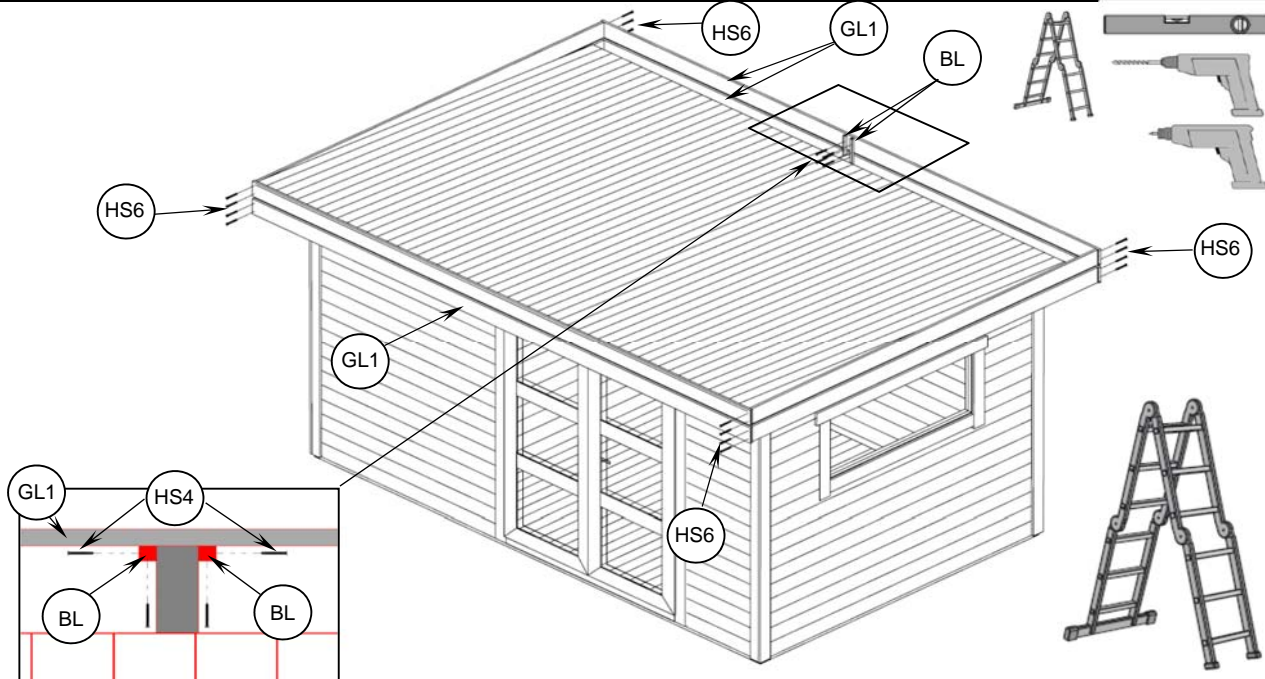


19. Giebelleisten / Gable mouldings / Planches de rives



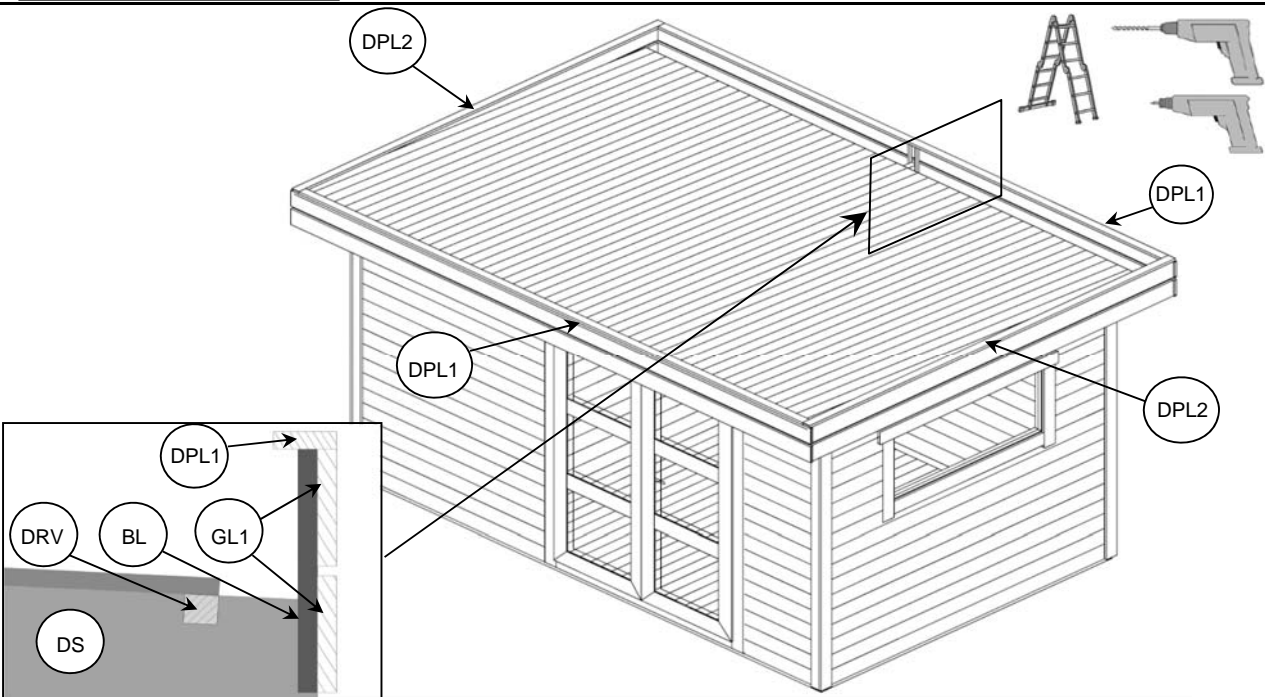
Holzschraube / Screw / Vis de fixation 3,5x50 (HS6)

20. Giebelleisten / Gable mouldings / Planches de rives



Holzschraube / Screw / Vis de fixation 3,5x50 (HS6),
4x40 (HS4)

21. Dachpappeleiste / Roofing felt fillet /
Profils de finitions de toit



Holzschraube / Screw / Vis de fixation 4x40 (HS6)