

**DE STEINEL Vertrieb GmbH**  
Dieselstraße 80-84  
33442 Herzebrock-Clarholz  
Tel: +49/5245/448-188  
www.steinell.de

**AT Steinel Austria GmbH**  
Hirschstettner Strasse 19/A/2/2  
AT-1220 Wien  
Tel.: +43/1/2023470  
info@steinell.at

**CH PUAG AG**  
Oberebenstrasse 51  
CH-5620 Bremgarten  
Tel.: +41/56/6488888  
info@puag.ch

**GB STEINEL U.K. LTD.**  
25, Manasty Road · Axis Park  
Orton Southgate  
GB-Peterborough Cambs PE2 6UP  
Tel.: +44/1733/366-700  
steinell@steinell.co.uk

**IE Socket Tool Company Ltd**  
Unit 714 Northwest Business Park  
Kilshane Drive · Ballycoolin · Dublin 15  
Tel.: 00353 1 8809120  
info@sockettool.ie

**FR STEINEL FRANCE SAS**  
ACTICENTRE - CRT 2  
Rue des Famards - Bât. M - Lot 3  
FR-59818 Lesquin Cedex  
Tél.: +33/3/20 30 34 00  
info@steinellfrance.com

**NL Van Spijk B.V.**  
Postbus 2  
5688 HP OIRSCHOT  
De Schepers 402  
5688 HP OIRSCHOT  
Tel. +31 499 571810  
info@vanspijk.nl  
www.vanspijk.nl

**BE VSA Belgium**  
Hagelberg 29  
BE-2440 Geel  
Tel.: +32/14/256050  
info@vsabelgium.be  
www.vsabelgium.be

**LU Minusines S.A.**  
8, rue de Hogenberg  
LU-1022 Luxembourg  
Tél. : (00 352) 49 58 58 1  
www.minusines.lu

**ES SAET-94 S.L.**  
C/ Trepadella, nº 10  
Pol. Ind. Castellbisbal Sud  
ES-08755 Castellbisbal (Barcelona)  
Tel.: +34/93/772 28 49  
saet94@saet94.com

**IT STEINEL Italia S.r.l.**  
Largo Donegani 2  
IT-20121 Milano  
Tel.: +39/02/96457231  
info@steinell.it  
www.steinell.it

**PT F.Fonseca S.A.**  
Rua Joao Francisco do Casal, 87/89  
Esgueira, 3800-266 Aveiro - Portugal  
Tel. +351 234 303 900  
ffonseca@ffonseca.com  
www.ffonseca.com

**SE KARL H STRÖM AB**  
Verktygsvägen 4  
SE-553 02 Jönköping  
Tel.: +46 36 550 33 00  
info@khs.se  
www.khs.se

**DK Roliba A/S**  
Hvidkærvej 52  
DK-5250 Odense SV  
Tel.: +45 6593 0357  
www.roliba.dk

**FI Oy Hedtec Ab**  
Lauttasaarentie 50  
FI-00200 Helsinki  
Puh.: +358/207 638 000  
valaistus@hedtec.fi  
www.hedtec.fi/valaistus

**NO Vilan AS**  
Olaf Helsetsvai 8  
NO-0694 Oslo  
Tel.: +47/22725000  
post@vilan.no  
www.vilan.no

**GR PANOS Lingonis + Sons O. E.**  
Aristofanous 8 Str.  
GR-10554 Athens  
Tel.: +30/210/3212021  
lygonis@otenet.gr

**TR SAOS Teknoloji Elektrik Sanayi ve Ticaret Limited Şirketi**  
Halil Rifat Paşa mahallesi  
Yüzerhavuz Sokak  
PERPA Ticaret Merkezi A Blok  
Kat 5 No.313  
Şişli / İSTANBUL  
Tel.: +90 212 220 09 20  
iletisim@saosteknoloji.com.tr  
www.saosteknoloji.com.tr

**CZ NECO SK, A.S.**  
Ružová ul. 111 · SK-01901 Ilava  
Tel.: +421/42/4 45 67 10  
neco@neco.sk  
www.neco.sk

**PL „LL” Spółka z ograniczoną odpowiedzialnością sp.k.**  
Byków, ul. Wrocławska 43  
PL-55-095 Mirków  
Tel.: +48 71 3980818  
handlowy@langelukaszuk.pl  
www.langelukaszuk.pl

**HU DINOCOOP Kft**  
Radvány u. 24  
HU-1118 Budapest  
Tel.: +36/1/3193064  
dinocoop@dinocoop.hu

**LT KVARCAS**  
Neries krantine 32  
LT-48463, Kaunas  
Tel.: +370/37/408030  
info@kvarcas.lt

**EE Fortronic AS**  
Tõöstuse tee 10,  
EE-61715, Tõrvandi,  
Ülenurme vald, Tartumaa  
Tel.: +372/77/475208  
info@fortronic.ee  
www.fortronic.ee

**SI ELEKTRO – PROJEKT PLUS D.O.O.**  
Suha pri Predoslah 12  
SI-4000 Kranj  
PE GRENC 2  
4220 Škofja Loka  
Tel.: 00386-4-2521645  
GSM: 00386-40-856555  
info@elektroprojektplus.si  
www.priporocam.si

**SK NECO SK, A.S.**  
Ružová ul. 111  
SK-01901 Ilava  
Tel.: +421/42/4 45 67 10  
neco@neco.sk  
www.neco.sk

**RO Steinel Distribution SRL**  
505400 Rasnov, jud. Brasov  
Str. Campului, nr.1  
FSR Hala Scularie Birourile 4-7  
Tel.: +40(0)268 53 00 00  
www.steinell.ro

**HR Daljinsko upravljanje d.o.o.**  
Bedriča Smetane 10  
HR-10000 Zagreb  
t/ 00385 1 388 66 77  
daljinsko-upravljanje@inet.hr  
www.daljinsko-upravljanje.hr

**LV Ambergs SIA**  
Brīvības gatve 195-16  
LV-1039 Rīga  
Tel.: 00371 67550740  
www.ambergs.lv

**BG ТАШЕВ-ГАЛВИНГ ООД**  
Бул. Климент Охридски № 68  
1756 София, България  
Тел.: +359 2 700 45 45 4  
info@tashev-galving.com  
www.tashev-galving.com

**RU REAL.Electro**  
109029, Москва  
ул. Средняя  
Калитниковская, д.26/27  
Tel:+7(495) 230 31 32  
info@steinell-russland.ru  
www.steinell-russland.ru

**CN STEINEL China**  
Rm. 25A Huadu Mansion  
No. 828-838 Zhangyang Road  
200122 Shanghai, PR China  
Tel: +86 21 5820 4486  
Fax: +86 21 5820 4212  
www.steinell.cn  
info@steinell.cn

**STEINEL®**  
Intelligent technology



RS LED M1

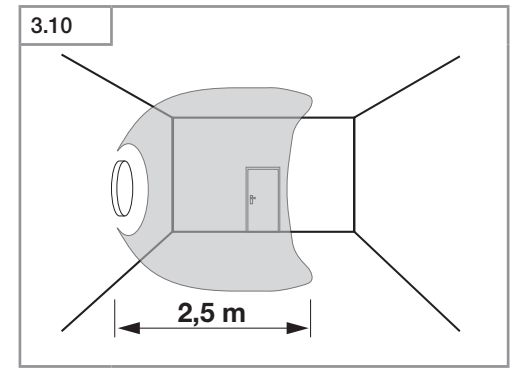
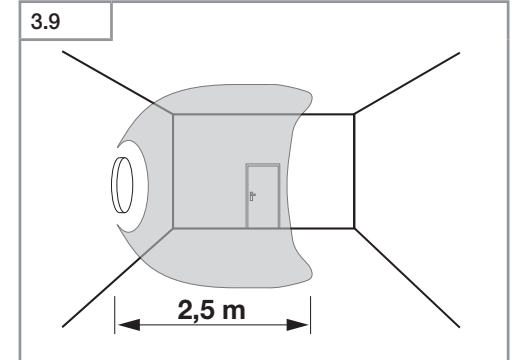
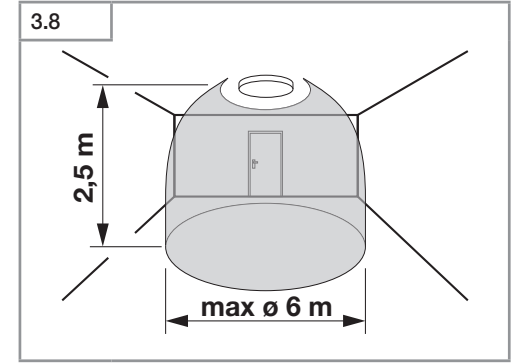
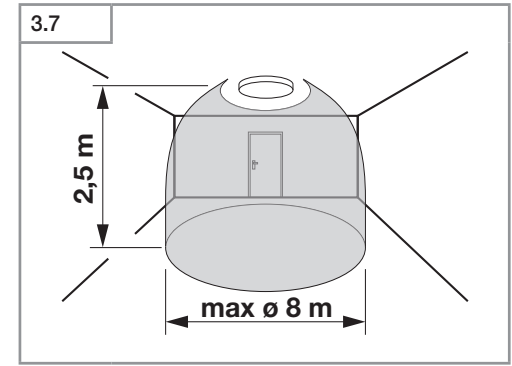
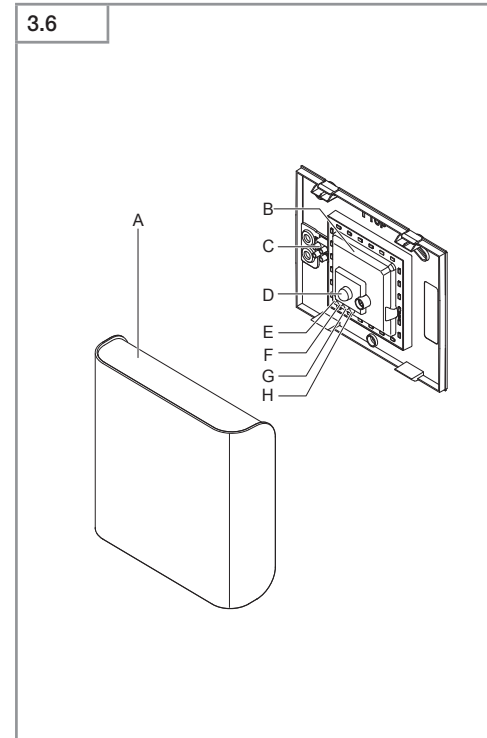
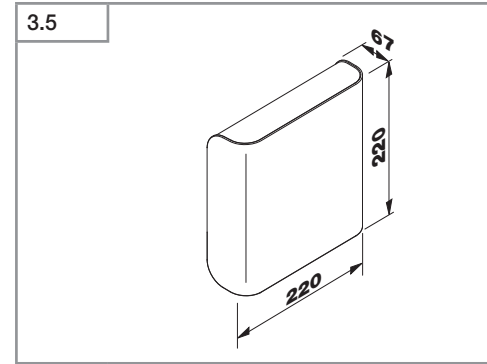
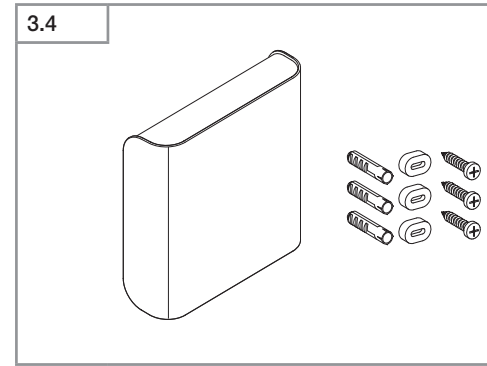
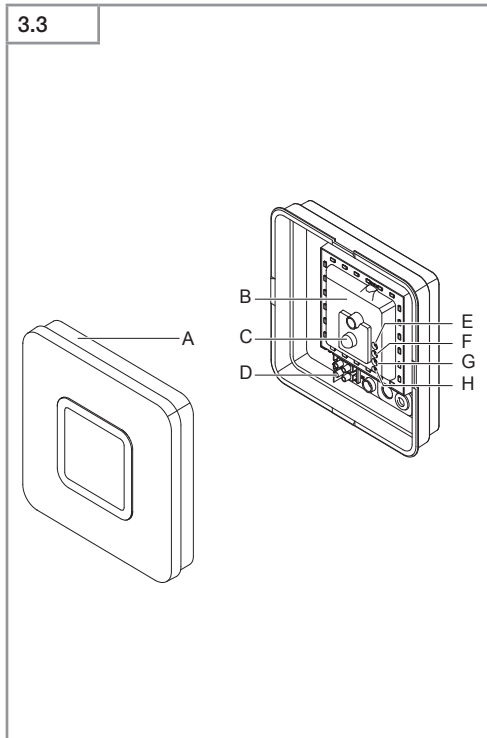
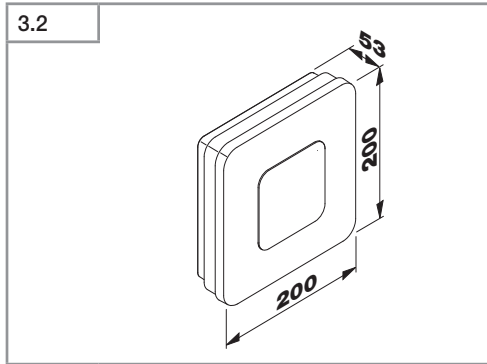
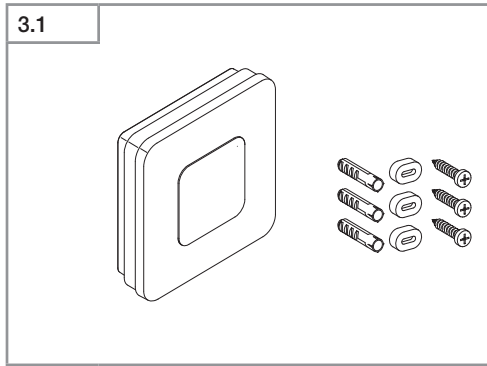


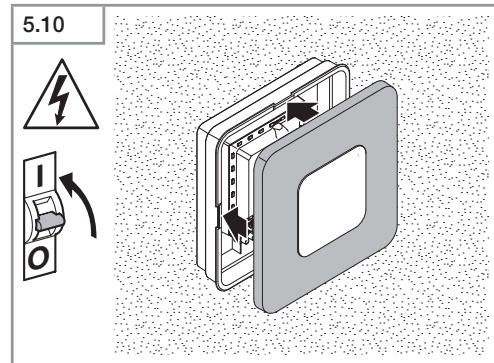
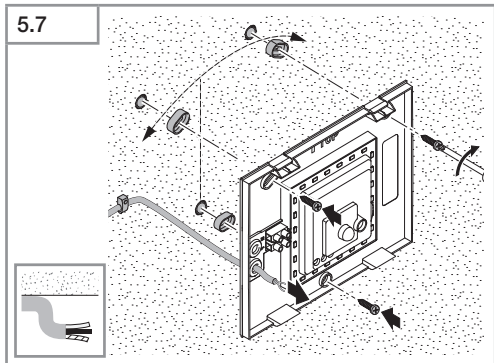
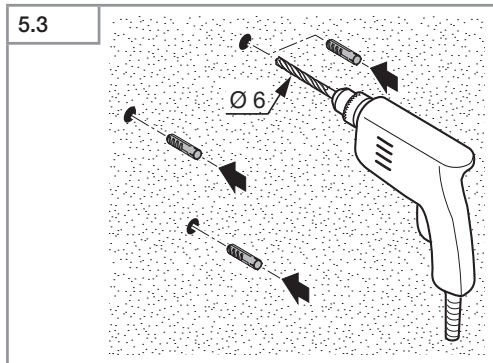
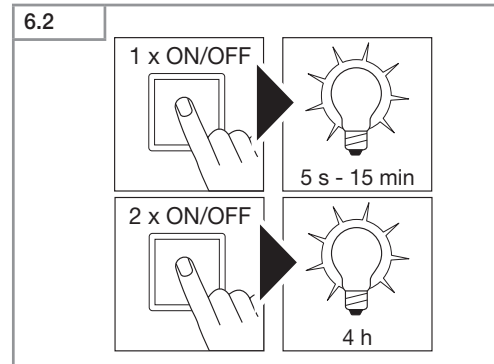
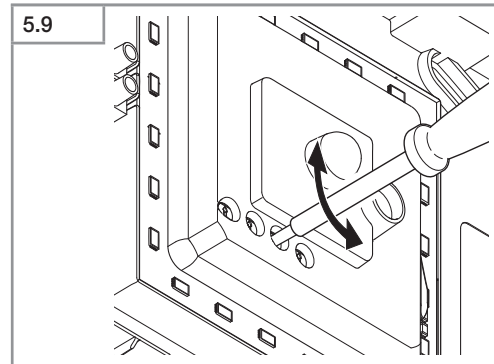
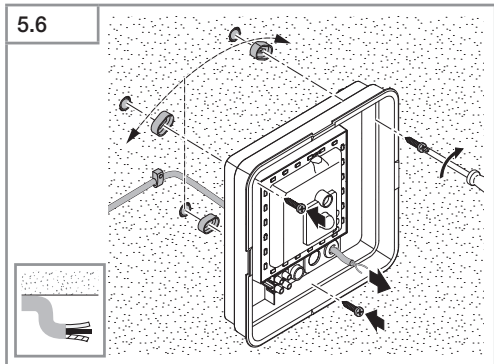
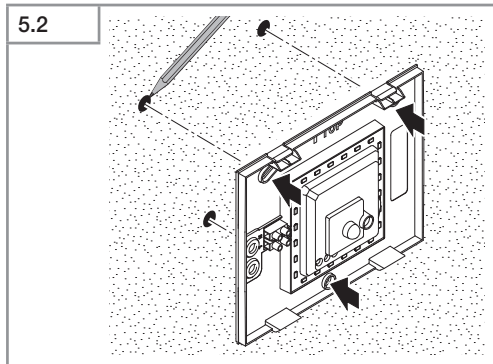
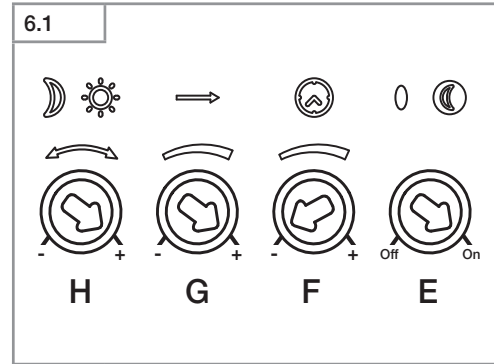
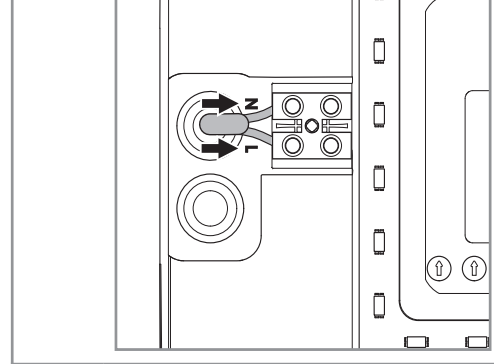
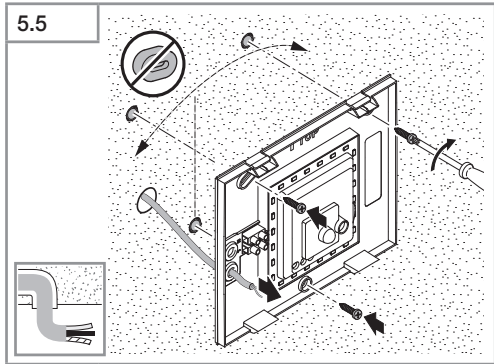
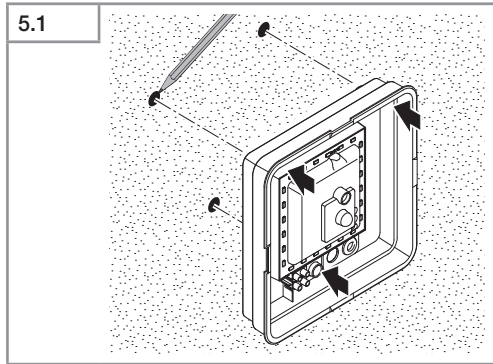
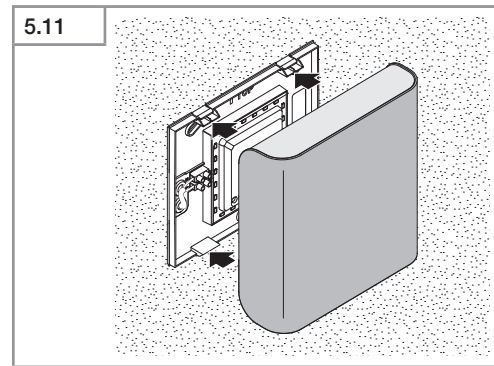
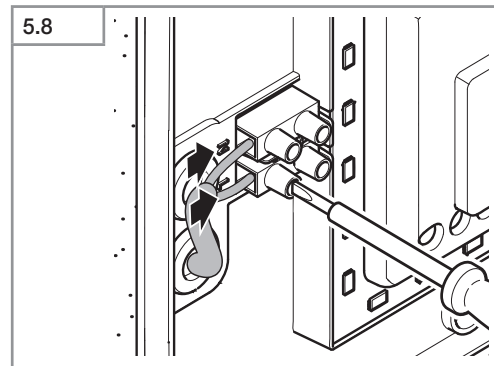
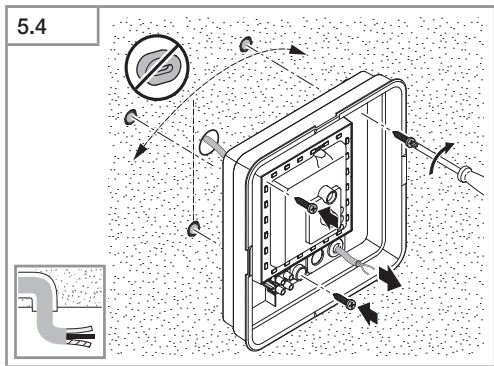
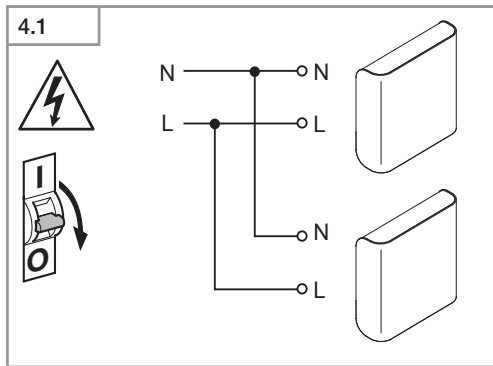
RS LED M2

110057080 03/2018\_M Technische Änderungen vorbehalten. / Subject to technical modification without notice.

Information  
**RS LED M1**  
**RS LED M2**

- DE..... 6    **Textteil beachten!**  
 GB ..... 10   **Follow written instructions!**  
 FR..... 14   **Suivre les instructions ci-après !**  
 NL..... 18   **Gebruiksaanwijzing opvolgen!**  
 IT..... 22   **Leggere attentamente le istruzioni!**  
 ES..... 26    **¡Obsérvese la información textual!**  
 PT..... 30    **Siga as instruções escritas**  
 SE..... 34    **Följ den skriftliga montageinstruktionen.**  
 DK..... 38    **Følg de skriftlige instruktioner!**  
 FI..... 42    **Huomioi tekstiosa!**  
 NO ..... 46    **Se tekstdelen!**  
 GR ..... 50    **Τηρείτε γραπτές οδηγίες!**  
 TR..... 54    **Yazılı talimatlara uyunuz!**  
 HU ..... 58    **A szöveges utasításokat tartsa be!**  
 CZ..... 62    **Dodržujte písemné pokyny!**  
 SK..... 66    **Dodržiavajte písomné informácie!**  
 PL..... 70    **Postępować zgodnie z instrukcją!**  
 RO ..... 74    **Respectați instrucțiunile următoare!**  
 SI ..... 78    **Upoštevaajte besedilo!**  
 HR..... 82    **Pridržavajte se uputa!**  
 EE..... 86    **Järgige tekstiosa!**  
 LT ..... 90    **Atsižvelgti į rašytines instrukcijas!**  
 LV ..... 94    **Pievērsiet uzmanību teksta daļai!**  
 RU..... 98    **Соблюдать текстовую инструкцию!**  
 BG ..... 102   **Прочетете инструкциите!**  
 CN ..... 106   **遵守文字说明要求!**





## 1. Zu diesem Dokument

### Bitte sorgfältig lesen und aufbewahren!

- Urheberrechtlich geschützt. Nachdruck, auch auszugsweise, nur mit unserer Genehmigung.
- Änderungen, die dem technischen Fortschritt dienen, vorbehalten.

### Symbolerklärung



Warnung vor Gefahren!



Verweis auf Textstellen im Dokument.

## 2. Allgemeine Sicherheitshinweise



Vor allen Arbeiten am Gerät die Spannungszufuhr unterbrechen!

- Bei der Montage muss die anzuschließende elektrische Leitung spannungsfrei sein. Daher als Erstes Strom abschalten und Spannungsfreiheit mit einem Spannungsprüfer überprüfen.
- Bei der Installation der Sensorleuchte handelt es sich um eine Arbeit an der Netzspannung. Sie muss daher fachgerecht nach den landesüblichen Installationsvorschriften und Anschlussbedingungen durchgeführt werden. (z.B.: **DE:** VDE 0100, **AT:** ÖVE / ÖNORM E8001-1, **CH:** SEV 1000)
- Nur Original-Ersatzteile verwenden.
- Reparaturen dürfen nur durch Fachwerkstätten durchgeführt werden.

## 3. RS LED M1 / RS LED M2

### Bestimmungsgemäßer Gebrauch

- Sensor-Innenleuchte mit aktivem Bewegungsmelder zur Montage in Innenräumen.

Der integrierte HF-Sensor sendet hochfrequente elektromagnetische Wellen (5,8 GHz) aus und empfängt deren Echo. Bei der kleinsten Bewegung im Erfassungsbereich der Leuchte, wird die Echoveränderung vom Sensor wahrgenommen. Ein Mikroprozessor löst dann den Schaltbefehl „Licht einschalten“ aus. Eine Erfassung durch Türen, Glasscheiben oder dünne Wände ist möglich.

### Hinweis:

Die Hochfrequenzleistung des HF-Sensors beträgt ca. 1 mW – das ist nur ein 1000stel der Sendeleistung eines Handys oder einer Microwelle.

### Lieferumfang M1 (Abb. 3.1)

Sensorleuchte  
3 Schrauben  
3 Dübel  
3 Abstandhalter

### Produktmaße M1 (Abb. 3.2)

### Geräteübersicht M1 (Abb. 3.3)

**A** Abdeckhaube  
**B** Elektronikgehäuse  
**C** HF-Sensor  
**D** Anschlussklemme  
**E** Nachtlicht  
**F** Zeiteinstellung  
**G** Reichweiteneinstellung  
**H** Dämmerungseinstellung

### Lieferumfang M2 (Abb. 3.4)

Sensorleuchte  
3 Schrauben  
3 Dübel  
3 Abstandhalter

### Produktmaße M2 (Abb. 3.5)

### Geräteübersicht M2 (Abb. 3.6)

**A** Abdeckhaube  
**B** Elektronikgehäuse  
**C** HF-Sensor  
**D** Anschlussklemme  
**E** Nachtlicht  
**F** Zeiteinstellung  
**G** Reichweiteneinstellung  
**H** Dämmerungseinstellung

### Erfassungsbereiche Deckenmontage

M1: Ø 3-8 m (Abb. 3.7)

M2: Ø 1-6 m (Abb. 3.8)

### Erfassungsbereiche Wandmontage

M1: 2,5 m (Abb. 3.9)

M2: 2,5 m (Abb. 3.10)

Die Erfassungsbereiche können je nach verwendeter Gehäusevariante leicht abweichen.

## 4. Elektrischer Anschluss

### Schaltplan (Abb. 4.1)

Die Netzzuleitung besteht aus einem 3-adrigen Kabel:

**L** = Phase (meistens schwarz, braun oder grau)

**N** = Neutraleiter (meistens blau)

**PE** = Schutzleiter (grün/gelb)

Im Zweifel müssen Sie die Kabel mit einem Spannungsprüfer identifizieren; anschließend wieder spannungsfrei schalten. Phase (**L**) und Neutraleiter (**N**) werden an der Lüsterklemme angeschlossen.

### Wichtig:

Ein Vertauschen der Anschlüsse führt im Gerät oder Ihrem Sicherungskasten später zum Kurzschluss. In diesem Fall müssen nochmals die einzelnen Kabel identifiziert und neu verbunden werden. In die Netzzuleitung kann selbstverständlich ein Netzschalter zum Ein- und Ausschalten installiert sein.

Die Lichtquelle dieser Leuchte ist nicht ersetzbar; falls die Lichtquelle ersetzt werden muss (z.B. am Ende ihrer Lebensdauer), ist die komplette Leuchte zu ersetzen.

Der Anschluss an einen Dimmer führt zur Beschädigung der Sensorleuchte.

## 5. Montage

- Alle Bauteile auf Beschädigung prüfen.
- Bei Schäden das Produkt nicht in Betrieb nehmen.
- Bei der Montage der Sensorleuchte ist darauf zu achten, dass sie erschütterungsfrei befestigt wird.
- Geeigneten Montageort auswählen unter Berücksichtigung der Reichweite und Bewegungserfassung.

### Montageschritte

- Stromversorgung abschalten (Abb. 4.1)
- Bohrlöcher anzeichnen
  - M1 (Abb. 5.1)
  - M2 (Abb. 5.2)
- Löcher bohren und Dübel einsetzen (Abb. 5.3)
- Montage bei Zuleitung Unterputz
  - M1 (Abb. 5.4)
  - M2 (Abb. 5.5)
- Montage bei Zuleitung Aufputz
  - M1 (Abb. 5.6)
  - M2 (Abb. 5.7)
- Anschlusskabel anschließen (Abb. 5.8)
- Stromversorgung einschalten (Abb. 5.10)
- Einstellungen → "6. Funktion"
- Einstellungen vornehmen (Abb. 5.9)
- Abdeckhaube aufsetzen
  - M1 (Abb. 5.10)
  - M2 (Abb. 5.11)

## 6. Funktion

### Werkseinstellungen:

**Zeiteinstellung:** 5 Sekunden

**Reichweiteneinstellung:** M1: max. 8 m

M2: max. 6 m

**Dämmerungseinstellung:** 2000 Lux

**Nachtlicht:** AUS

Nachdem das Gehäuse montiert und der Netzanschluss vorgenommen ist, kann die Sensorleuchte in Betrieb genommen werden. Bei manueller Inbetriebnahme über den Netzschalter schaltet die Leuchte für die Einmessphase nach 10 Sekunden aus und ist anschließend für den Sensorbetrieb aktiv. Ein erneutes Betätigen des Netzschalters ist nicht erforderlich.

### Funktion Einstellregler (Abb. 6.1)

### Zeiteinstellung (Nachlaufzeit) (Abb. 6.1/F)

Die gewünschte Leuchtdauer der Leuchte kann stufenlos von ca. 5 Sekunden bis max. 15 Minuten eingestellt werden. Durch jede erfasste Bewegung vor Ablauf dieser Zeit wird die Zeituhr erneut gestartet.

### Hinweis:

Nach jedem Abschaltvorgang der Leuchte ist eine erneute Bewegungserfassung für ca. 1 Sekunde unterbrochen. Erst nach Ablauf dieser Zeit kann die Leuchte bei Bewegung wieder Licht schalten.

Bei der Einstellung des Erfassungsbereiches und für den Funktionstest wird empfohlen, die kürzeste Zeit einzustellen.

### Reichweiteneinstellung (Empfindlichkeit) (Abb. 6.1/G)

Mit dem Begriff Reichweite ist der etwa kreisförmige Durchmesser auf dem Boden gemeint, der sich bei Montage in 2,50 m Höhe als Erfassungsbereich ergibt.

- Einstellregler maximal = max. Reichweite (M1: 8 m / M2: 6 m)
- Einstellregler minimal = min. Reichweite (M1: 2,50 m / M2: 1 m)

### Dämmerungseinstellung (Ansprechschwelle) (Abb. 6.1/F)

Die gewünschte Ansprechschwelle der Leuchte kann stufenlos von ca. 2 bis 2000 Lux eingestellt werden.

- Einstellregler auf ☼ gestellt = Tageslichtbetrieb (Helligkeitsunabhängig)
- Einstellregler auf ☾ gestellt = Dämmerungsbetrieb (ca. 2 Lux)

Bei der Einstellung des Erfassungsbereiches und für den Funktionstest bei Tageslicht muss der Einstellregler auf ☼ stehen.

### Nachtlichtfunktion (Abb. 6.1/E)

Die Nachtlichtfunktion ermöglicht eine Beleuchtung mit ca. 10 % der Lichtleistung, wenn der eingestellte Helligkeitswert erreicht wird.

Durch eine Bewegung im Erfassungsbereich wird das Licht für die eingestellte Zeit mit 100 % Helligkeit eingeschaltet. Nach Ablauf der eingestellten Zeitdauer schaltet das Licht vollständig aus. Sollte die eingestellte Helligkeitswert immer noch erreicht sein, wird das Nachtlicht wieder eingeschaltet.

– Einstellregler auf ☾ = Nachtlicht AN

– Einstellregler auf 0 = Nachtlicht AUS

Das Nachtlicht ist AN, wenn die Helligkeitsschwelle unterschritten wird. Bei aktiviertem Tageslichtbetrieb ist das Nachtlicht immer AN.

Das Nachtlicht schaltet stündlich aus, um die Umgebungshelligkeit zu messen. Nach kurzer Zeit schaltet das Nachtlicht wieder ein.

### Dauerlichtfunktion

Wird ein optionaler Netzschalter in die Netzzuleitung montiert, sind neben dem einfachen Ein- und Ausschalten folgende Funktionen möglich:

### Dauerlichtbetrieb (Abb. 6.2)

#### 1) Dauerlicht einschalten:

Schalter 2 × AUS und AN. Die Leuchte wird für 4 Stunden auf Dauerlicht gestellt. Anschließend geht sie automatisch wieder in den Sensorbetrieb über.

#### 2) Dauerlicht ausschalten:

Schalter 1 × AUS und AN. Leuchte geht aus bzw. in den Sensorbetrieb über.

### Wichtig:

Die Schaltvorgänge müssen im Bereich von 0,2 bis 1 Sekunde durchgeführt werden.

## 7. Entsorgung

Elektrogeräte, Zubehör und Verpackungen sollen einer umweltgerechten Wiederverwertung zugeführt werden.



Werfen Sie Elektrogeräte nicht in den Hausmüll!

### Nur für EU-Länder

Gemäß der geltenden Europäischen Richtlinie über Elektro- und Elektronik-Altgeräte und ihrer Umsetzung in nationales Recht müssen nicht mehr gebrauchsfähige Elektrogeräte getrennt gesammelt und einer umweltgerechten Wiederverwertung zugeführt werden.

## 8. Konformitätserklärung

Hiermit erklärt die STEINEL Vertrieb GmbH, dass der Funkanlagentyp RS LED M1 / RS LED M2 der Richtlinie 2014/53/EU entspricht. Der vollständige Text der EU-Konformitätserklärung ist unter der folgenden Internetadresse verfügbar: [www.steinell.de](http://www.steinell.de)

## 9. Herstellergarantie

Herstellergarantie  
der STEINEL Vertrieb GmbH,  
Dieselstraße 80-84, 33442 Herzebrock-Clarholz

Wir beglückwünschen Sie zum Kauf Ihres STEINEL-Produkts, das höchste Qualitätsansprüche erfüllt. Aus diesem Grund leisten wir als Hersteller Ihnen als Endkunde gerne eine unentgeltliche Garantie gemäß den nachstehenden Bedingungen: Wir leisten Garantie durch kostenlose Behebung der Mängel (nach unserer Wahl: Reparatur, Austausch ggf. durch ein Nachfolgemodell oder Rückerstattung des Kaufpreises), die innerhalb der Garantiezeit auf einem Material- oder Herstellungsfehler beruhen. Die Garantiezeit für Ihr erworbenes STEINEL-Produkt beträgt 3 Jahre und beginnt mit dem Kaufdatum Ihres Produktes. Diese Herstellergarantie lässt gesetzliche Gewährleistungsansprüche, die Ihnen als Verbraucher gegenüber dem Verkäufer nach geltendem Recht einschließlich besonderer Schutzbestimmungen für Verbraucher zustehen können, unberührt. Die hier beschriebenen Leistungen gelten zusätzlich zu den gesetzlichen Gewährleistungsansprüchen und beschränken oder ersetzen diese nicht.

Ausdrücklich ausgenommen von dieser Garantie sind alle auswechselbaren Leuchtmittel. Darüber hinaus ist die Garantie ausgeschlossen:

- bei einem gebrauchsbedingten oder sonstigen natürlichen Verschleiß von Produktteilen oder Mängeln am STEINEL-Produkt, die auf gebrauchsbedingtem oder sonstigem natürlichem Verschleiß zurückzuführen sind,
- bei nicht bestimmungs- oder unsachgemäßem Gebrauch des Produkts oder Missachtung der Bedienungshinweise,
- wenn An- und Umbauten bzw. sonstige Modifikationen an dem Produkt eigenmächtig vorgenommen wurden oder Mängel auf die Verwendung von Zubehör-, Ergänzungs- oder Ersatzteilen zurückzuführen sind, die keine STEINEL-Originalteile sind,

- wenn Wartung und Pflege der Produkte nicht entsprechend der Bedienungsanleitung erfolgt sind,
- wenn Anbau und Installation nicht gemäß den Installationsvorschriften von STEINEL ausgeführt wurden,
- bei Transportschäden oder -verlusten.

Die Garantie gilt für sämtliche STEINEL-Produkte, die in Deutschland gekauft und verwendet werden. Es gilt deutsches Recht unter Ausschluss des Übereinkommens der Vereinten Nationen über Verträge über den internationalen Warenkauf (CISG).

### Geltendmachung

Wenn Sie Ihr Produkt reklamieren wollen, senden Sie es bitte vollständig und frachtfrei mit dem Original-Kaufbeleg, der die Angabe des Kaufdatums und der Produktbezeichnung enthält, an Ihren Händler oder direkt an uns, die STEINEL Vertrieb GmbH – Reklamationsabteilung –, Dieselstraße 80-84, 33442 Herzebrock-Clarholz. Wir empfehlen Ihnen daher, Ihren Kaufbeleg bis zum Ablauf der Garantiezeit sorgfältig aufzubewahren. Für Transportkosten und -risiken im Rahmen der Rücksendung übernehmen wir keine Haftung.

**3** JAHRE  
HERSTELLER  
GARANTIE

## 10. Technische Daten

Abmessungen (H x B x T)	M1: 200 x 200 x 53 mm M2: 220 x 220 x 67 mm
Netzanschluss	220-240 V, 50/60 Hz
Leistungsaufnahme	9,5 W LED / Standby 0,4 W
Netzstrom	46,5 mA AC
Leistungsfaktor	0,93
Lichtstrom *	M1: chrom 560 lm M2: chrom 873 lm
Effizienz	M1: chrom 59 lm/W M2: chrom 92 lm/W
Lichtfarbe	3000 K / warmweiß
LED-Lebensdauer	65.000 h (L70B10 nach LM80)
HF-Technik	5,8 GHz (reagiert temperaturunabhängig auf kleinste Bewegungen)
Erfassungswinkel	360° mit 160° Öffnungswinkel
Sendeleistung	ca. 1 mW
Reichweite	M1: Ø 3-8 m M2: Ø 1-6 m
Zeiteinstellung	5 s - 15 min
Dämmerungseinstellung	2-2000 Lux
Nachtlicht	10 %
Schutzart	IP20
Schutzklasse	II
Temperaturbereich	-10 bis +30 °C

\* Der Lichtstrom kann je nach Gehäusevariante von den angegebenen Werten abweichen.

## 11. Betriebsstörungen

Störung	Ursache	Abhilfe
Sensorleuchte ohne Spannung	<ul style="list-style-type: none"> <li>■ Sicherung hat ausgelöst, nicht eingeschaltet, Leitung unterbrochen</li> <li>■ Kurzschluss in der Netzzuleitung</li> <li>■ evtl. vorhandener Netzschalter aus</li> </ul>	<ul style="list-style-type: none"> <li>■ Sicherung einschalten, tauschen, Netzschalter einschalten, Leitung überprüfen mit Spannungsprüfer</li> <li>■ Anschlüsse überprüfen</li> <li>■ Netzschalter einschalten</li> </ul>
Sensorleuchte schaltet nicht ein	<ul style="list-style-type: none"> <li>■ Dämmerungseinstellung falsch gewählt</li> <li>■ Netzschalter AUS</li> <li>■ Sicherung hat ausgelöst</li> </ul>	<ul style="list-style-type: none"> <li>■ neu einstellen</li> <li>■ einschalten</li> <li>■ Sicherung einschalten, tauschen evtl. Anschluss überprüfen</li> </ul>
Sensorleuchte schaltet nicht aus	<ul style="list-style-type: none"> <li>■ dauernde Bewegung im Erfassungsbereich</li> </ul>	<ul style="list-style-type: none"> <li>■ Bereich kontrollieren</li> </ul>
Sensorleuchte schaltet ohne erkennbare Bewegung ein	<ul style="list-style-type: none"> <li>■ Leuchte nicht bewegungssicher montiert</li> <li>■ Bewegung lag vor, wurde jedoch vom Beobachter nicht erkannt (Bewegung hinter Wand, Bewegung eines kleinen Objektes in unmittelbarer Leuchtnähe etc.)</li> </ul>	<ul style="list-style-type: none"> <li>■ Gehäuse fest montieren</li> <li>■ Bereich kontrollieren</li> </ul>
Sensorleuchte schaltet trotz Bewegung nicht ein	<ul style="list-style-type: none"> <li>■ schnelle Bewegungen werden zur Störungsminimierung unterdrückt oder Erfassungsbereich zu klein eingestellt</li> <li>■ Dämmerungseinstellung falsch gewählt</li> </ul>	<ul style="list-style-type: none"> <li>■ Bereich kontrollieren</li> <li>■ neu einstellen</li> </ul>

## 1. About this document

### Please read carefully and keep in a safe place.

- Under copyright. Reproduction either in whole or in part only with our consent.
- Subject to change in the interest of technical progress.

### Symbols



**Hazard warning!**



**Reference to other information in the document.**

## 2. General safety precautions



**Disconnect the power supply before attempting any work on the unit.**

- During installation, the electric power cable being connected must not be live. Therefore, switch off the power first and use a voltage tester to make sure the wiring is off-circuit.
- Installing the sensor-switched light involves work on the mains supply voltage. This work must therefore be carried out professionally in accordance with national wiring regulations and electrical operating conditions. (e.g.: **DE:** VDE 0100, **AT:** ÖVE / ÖNORM E8001-1, **CH:** SEV 1000)
- Only use genuine replacement parts.
- Repairs may only be made by specialist workshops.

## 3. RS LED M1 / RS LED M2

### Proper use

- Sensor-switched indoor light with active motion detector for installing indoors.

The integrated HF sensor emits high-frequency electromagnetic waves (5.8 GHz) and receives their echo. The change in echo caused by the slightest movement within the detection zone of the light is detected by the sensor. A microprocessor then issues the switch command "switch light ON". Detection is possible through doors, panes of glass or thin walls.

### Note:

The high-frequency power of the HF sensor is approx. 1 mW – that is 1000 times less than the transmission power of a mobile phone or microwave oven.

### Package contents M1 (Fig. 3.1)

Sensor-switched light  
3 screws  
3 wall plugs  
3 spacers

### Product dimensions M1 (Fig. 3.2)

### Product components M1 (Fig. 3.3)

**A** Shade  
**B** Electronics enclosure  
**C** HF sensor  
**D** Connecting terminal  
**E** Night light  
**F** Time setting  
**G** Reach setting  
**H** Twilight setting

### Package contents M2 (Fig. 3.4)

Sensor-switched light  
3 screws  
3 wall plugs  
3 spacers

### Product dimensions M2 (Fig. 3.5)

### Product components M2 (Fig. 3.6)

**A** Shade  
**B** Electronics enclosure  
**C** HF sensor  
**D** Connecting terminal  
**E** Night light  
**F** Time setting  
**G** Reach setting  
**H** Twilight setting

### Detection zones for ceiling mounting

M1: Ø 3-8 m (Fig. 3.7)

M2: Ø 1-6 m (Fig. 3.8)

### Detection zones for wall mounting

M1: 2.5 m (Fig. 3.9)

M2: 2.5 m (Fig. 3.10)

Detection zones may vary slightly depending on type of enclosure used.

## 4. Electrical connection

### Wiring diagram (Fig. 4.1)

The mains power supply lead is a 3-core cable:

**L** = Phase conductor (usually black, brown or grey)

**N** = Neutral conductor (usually blue)

**PE** = Protective-earth conductor (green/yellow)

If you are in any doubt, identify the conductors using a volt- age tester; then disconnect from the power supply again. Connect the phase conductor (**L**) and neutral conductor (**N**) to the terminal block.

### Important:

incorrectly wired connections will produce a short circuit later on in the product or your fuse box. In this case, you must identify the individual conductors once again and reconnect them. A mains power switch for turning the unit ON and OFF may of course be installed in the mains supply lead.

The light source of this luminaire cannot be replaced. If the light source needs to be replaced (e.g. at the end of its service life), the complete luminaire must be replaced.

Connection to a dimmer will result in damage to the sensor-switched light.

## 5. Mounting

- Check all components for damage.
- Do not use the product if it is damaged.
- When installing the sensor-switched light, make sure the installation site is not exposed to vibration.
- Select an appropriate mounting location, taking the reach and motion detection into consideration.

### Mounting procedure

- Switch OFF power supply (Fig. 4.1)
- Mark drill holes
  - M1 (Fig. 5.1)
  - M2 (Fig. 5.2)
- Drill holes and insert wall plugs (Fig. 5.3)
- Installation with concealed power supply lead
  - M1 (Fig. 5.4)
  - M2 (Fig. 5.5)
- Installation with surface-mounted power supply lead
  - M1 (Fig. 5.6)
  - M2 (Fig. 5.7)
- Connect conductors (Fig. 5.8)
- Switch ON power supply (Fig. 5.10)
- Settings → "6. Function"
- Make settings (Fig. 5.9)
- Fit shade
  - M1 (Fig. 5.10)
  - M2 (Fig. 5.11)

## 6. Function

### Factory settings:

<b>Time setting:</b>	<b>5 seconds</b>
<b>Reach adjustment:</b>	<b>M1: max. 8 m</b>
	<b>M2: max. 6 m</b>
<b>Twilight level:</b>	<b>2000 lux</b>
<b>Night light:</b>	<b>OFF</b>

The sensor-switched light can be put into service after mounting the enclosure and connecting to the mains power supply. When putting into operation manually at the mains switch, the light will switch OFF after 10 seconds for the calibration phase and is then activated for sensor mode. It is not necessary to operate the mains switch a second time.

### Function - control dials (Fig. 6.1)

#### Time setting (stay-ON time) (Fig. 6.1/F)

The light's ON time can be set to any period from approx. 5 seconds to a maximum of 15 minutes. Any movement detected before this time elapses will restart the timer.

#### Note:

After the light switches OFF, it takes approx. 1 second before it is able to start detecting movement again. The light will only switch ON in response to movement once this period has elapsed.

The shortest time setting is recommended when adjusting the detection zone and performing the functional test.

### Reach setting (sensitivity) (Fig. 6.1/G)

Reach is the term used to describe the diameter of the more or less circular detection zone produced on the ground for a mounting height of 2.5 m.

- Control dial set to maximum = max. reach (M1: = 8 m / M2: = 6 m)
- Control dial set to minimum = min. reach (M1: = 2.5 m / M2: = 1 m)

### Twilight setting (response threshold) (Fig. 6.1/F)

The light's chosen response threshold can be infinitely varied from approximately 2 to 2000 lux.

- Control dial set to ☼ = daylight mode (depending on ambient brightness)
  - Control dial set to ☾ = twilight mode (approx. 2 lux)
- The control dial must be turned to ☼ when adjusting the detection zone and performing the functional test in daylight.

### Night-light function (Fig. 6.1/E)

The night-light function provides illumination at approx. 10% light output when the brightness setting is reached. Movement in the detection zone switches the light ON at 100% brightness for the time selected. Light switches OFF completely after the selected time has elapsed. If the brightness setting has not yet been reached, night light is switched back ON again.

- Control dial set to ☾ = night light ON
- Control dial set to 0 = night light OFF

Night light is ON when the level of light falls below the brightness threshold. Night light is always ON when daylight mode is activated. Night light switches OFF every hour to measure ambient brightness. Night light switches back ON again after a short period.

### Manual override function

If an optional mains switch is installed in the mains supply lead, the following functions are available in addition to simply switching light ON and OFF:

#### Manual override (Fig. 6.2)

##### 1) Activate manual override:

**Switch OFF and ON twice.** The light is set to manual override for 4 hours. Then it returns automatically to sensor mode.

##### 2) Deactivate manual override:

**Switch OFF and ON once.** Light goes out or switches to sensor operation.

#### Important:

Switching must take place within 0.2 to 1 second.

## 7. Disposal

Electrical and electronic equipment, accessories and packaging must be recycled in an environmentally compatible manner.



Do not dispose of electrical and electronic equipment as domestic waste.

### EU countries only

Under the current European Directive on Waste Electrical and Electronic Equipment and its implementation in national law, electrical and electronic equipment no longer suitable for use must be collected separately and recycled in an environmentally compatible manner.

## 8. Declaration of Conformity

STEINEL Vertrieb GmbH hereby declares that the RS LED M1 / RS LED M2 radio equipment type conforms to Directive 2014/53/EU. The full wording of the EU Declaration of Conformity is available for downloading from the following Internet address: [www.steinell.de](http://www.steinell.de)

## 9. Manufacturer's warranty

This Steinel product has been manufactured with utmost care, tested for proper operation and safety and then subjected to random sample inspection. Steinel guarantees that it is in perfect condition and proper working order. The warranty period is 36 months and starts on the date of sale to the consumer. We will remedy defects caused by material flaws or manufacturing faults. The warranty will be met by repair or replacement of defective parts at our own discretion. The warranty shall not cover damage to wear parts, damage or defects caused by improper treatment or maintenance. Further consequential damage to other objects shall be excluded.

Claims under the warranty will only be accepted if the unit is sent fully assembled and well-packed with a brief description of the fault, a receipt or invoice (date of purchase and dealer's stamp) to the appropriate Service Centre.

### Repair service:

If defects occur outside the warranty period or are not covered by warranty, ask your nearest service station for the possibility of repair.

**3 YEAR**  
MANUFACTURER'S  
WARRANTY

## 10. Technical specifications

Dimensions (H x W x D)	M1: 200 x 200 x 53 mm M2: 220 x 220 x 67 mm
Power supply	220 - 240 V, 50 / 60 Hz
Power consumption	9.5 W LED / standby 0.4 W
Mains current	46.5 mA AC
Power factor	0.93
Luminous flux *	M1: chrome 560 lm M2: chrome 873 lm
Efficiency	M1: chrome 59 lm/W M2: chrome 92 lm/W
Colour temperature	3000 K / warm white
LED life expectancy	65,000 h (L70B10 to LM80)
HF technology	5.8 GHz (responds to the slightest movement regardless of temperature)
Angle of coverage	360° with 160° angle of aperture
Transmitter power	approx. 1 mW
Reach	M1: Ø 3-8 m M2: Ø 1-6 m
Time setting	5 s - 15 min
Twilight setting	2 - 2000 lux
Night light	10%
IP rating	IP20
Protection class	II
Temperature range	-10°C to +30°C

\* Depending on enclosure version, luminous flux may vary from the values specified.

## 11. Troubleshooting

Malfunction	Cause	Remedy
Sensor-switched light without power	<ul style="list-style-type: none"> <li>■ Fuse has tripped, not switched ON, break in wiring</li> <li>■ Short circuit in mains power supply lead</li> <li>■ Any mains switch OFF</li> </ul>	<ul style="list-style-type: none"> <li>■ Activate, change fuse, turn ON mains switch, check wiring with voltage tester</li> <li>■ Check connections</li> <li>■ Switch on mains switch</li> </ul>
Sensor-switched light will not switch ON	<ul style="list-style-type: none"> <li>■ Incorrect twilight setting selected</li> <li>■ Mains switch OFF</li> <li>■ Fuse has tripped</li> </ul>	<ul style="list-style-type: none"> <li>■ Readjust</li> <li>■ Switch ON</li> <li>■ Activate, change fuse, check connection if necessary</li> </ul>
Sensor-switched light will not switch OFF	<ul style="list-style-type: none"> <li>■ Continued movement within the detection zone</li> </ul>	<ul style="list-style-type: none"> <li>■ Check detection zone</li> </ul>
Sensor-switched light switches ON without any identifiable movement	<ul style="list-style-type: none"> <li>■ Light not mounted for detecting movement reliably</li> <li>■ Movement occurred, but not identified by the sensor (movement behind wall, movement of a small object in immediate lamp vicinity etc.)</li> </ul>	<ul style="list-style-type: none"> <li>■ Securely mount enclosure</li> <li>■ Check detection zone</li> </ul>
Sensor-switched light does not switch ON despite movement	<ul style="list-style-type: none"> <li>■ Rapid movements are suppressed to minimise malfunctioning or detection zone set too small</li> <li>■ Incorrect twilight setting selected</li> </ul>	<ul style="list-style-type: none"> <li>■ Check detection zone</li> <li>■ Readjust</li> </ul>

## 1. À propos de ce document

### Veillez le lire attentivement et le conserver en lieu sûr !

- Il est protégé par la loi sur les droits d'auteur. Une réimpression même partielle n'est autorisée qu'après notre accord préalable.
- Sous réserve de modifications techniques.

### Explication des symboles



Attention danger !



Renvoi à des passages dans le document.

## 2. Consignes de sécurité générales



Avant toute intervention sur l'appareil, couper l'alimentation électrique !

- Pendant le montage, les conducteurs à raccorder doivent être hors tension. Il faut donc d'abord couper le courant et s'assurer de l'absence de courant à l'aide d'un testeur de tension.
- L'installation du luminaire à détection implique une intervention sur le réseau électrique et doit donc être effectuée correctement et conformément à la norme NF C-15100. (par ex. **DE** : VDE 0100, **AT** : ÖVE / ÖNORM E8001-1, **CH** : SEV 1000)
- Utiliser uniquement des pièces de rechange d'origine.
- Les réparations ne doivent être effectuées que par des ateliers spécialisés.

## 3. RS LED M1 / RS LED M2

### Utilisation conforme aux prescriptions

- Luminaire intérieur à détection avec détecteur de mouvement actif à monter uniquement à l'intérieur.

Le capteur HF intégré émet des ondes électromagnétiques à hyperfréquence (5,8 GHz) et reçoit leur écho. Au moindre mouvement dans la zone de détection, le système détecte la modification de l'écho. Un microprocesseur déclenche alors la commande « Allumage de l'éclairage ». L'appareil peut détecter les mouvements à travers les portes, les vitres et les parois de faible épaisseur.

### Remarque :

La puissance hyperfréquence du détecteur HF est d'env. 1 mW – ce qui ne représente qu'un 1000e de la puissance d'émission d'un smartphone ou d'un four à micro-ondes.

### Contenu de la livraison M1 (fig. 3.1)

Luminaire à détection  
3 vis  
3 chevilles  
3 pièces d'écartement

### Dimensions du produit M1 (fig. 3.2)

### Vue d'ensemble de l'appareil M1 (fig. 3.3)

- A** Diffuseur
- B** Boîtier électronique
- C** Détecteur HF
- D** Borne de raccord
- E** Veilleuse
- F** Temporisation
- G** Réglage de la portée
- H** Réglage du seuil de déclenchement

### Contenu de la livraison M2 (fig. 3.4)

Luminaire à détection  
3 vis  
3 chevilles  
3 pièces d'écartement

### Dimensions du produit M2 (fig. 3.5)

### Vue d'ensemble de l'appareil M2 (fig. 3.6)

- A** Diffuseur
- B** Boîtier électronique
- C** Détecteur HF
- D** Borne de raccord
- E** Veilleuse
- F** Temporisation
- G** Réglage de la portée
- H** Réglage du seuil de déclenchement

### Zones de détection dans le cas d'un montage au plafond

M1: : Ø de 3 à 8 m (fig. 3.7)

M2: : Ø de 1 à 6 m (fig. 3.8)

### Zones de détection dans le cas d'un montage mural

M1: : 2,5 m (fig. 3.9)

M2: : 2,5 m (fig. 3.10)

Les zones de détection peuvent légèrement varier en fonction du modèle de boîtier utilisé.

## 4. Branchement électrique

### Schéma des connexions (fig. 4.1)

Le câble secteur est composé d'un câble à 3 conducteurs :

**L** = phase (généralement noir, marron ou gris)

**N** = neutre (généralement bleu)

**PE** = conducteur de terre (vert/jaune)

En cas de doute, il faut identifier les câbles avec un testeur de tension, puis les remettre hors tension. La phase (**L**) et le neutre (**N**) sont branchés au domino.

### Important :

Une inversion des branchements entraînera plus tard un court-circuit dans l'appareil ou dans le boîtier à fusibles. Dans ce cas, il faut à nouveau identifier les câbles et les raccorder en conséquence. Il est bien sûr possible de poser un interrupteur secteur sur le câble d'alimentation secteur permettant la mise en ou hors circuit de l'appareil. Il n'est pas possible de remplacer la source lumineuse de ce luminaire. S'il fallait la remplacer (par ex. si elle est brûlée), il faut remplacer le luminaire en entier.

Le raccordement à un variateur de lumière provoque l'endommagement du luminaire à détection.

## 5. Montage

- Contrôler l'absence de dommages sur toutes les pièces.
- Ne pas mettre le produit en service en cas de dommage.
- Lors du montage du luminaire à détection, veillez à ce qu'il soit fixé sans être soumis à des vibrations.
- Choisir l'emplacement de montage approprié en tenant compte de la portée et de la détection des mouvements.

### Étapes de montage

- Couper l'alimentation électrique (fig. 4.1)
- Marquer l'emplacement des trous
  - M1 (fig. 5.1)
  - M2 (fig. 5.2)
- Percer les trous, puis introduire les chevilles (fig. 5.3)
- Montage en cas de câble d'alimentation encastré
  - M1 (fig. 5.4)
  - M2 (fig. 5.5)
- Montage en cas de câble d'alimentation en saillie
  - M1 (fig. 5.6)
  - M2 (fig. 5.7)
- Brancher les câbles de raccordement (fig. 5.8)
- Mettre l'appareil sous tension (fig. 5.10)
- Réglages → « 6. Fonctions »
- Procéder aux réglages (fig. 5.9)
- Mise en place du diffuseur
  - M1 (fig. 5.10)
  - M2 (fig. 5.11)

## 6. Fonctions

### Réglages effectués en usine :

**Temporisation : 5 secondes**

**Réglage de la portée : M1 : max. 8 m**

**M2 : max. 6 m**

**Réglage du seuil de déclenchement : 2000 lx**

**Veilleuse : DÉSACTIVÉE**

Après avoir monté le boîtier et effectué le branchement au secteur, vous pouvez mettre le luminaire à détection en service. Lors d'une mise en service manuelle du luminaire par le biais de l'interrupteur principal, il s'éteint après 10 secondes pour la phase d'étalonnage et s'active ensuite pour le fonctionnement par détecteur. Il n'est pas nécessaire d'actionner à nouveau l'interrupteur principal.

### Fonction des boutons de réglage (fig. 6.1)

### Temporisation (durée de post-fonctionnement) (fig. 6.1/F)

La durée d'éclairage souhaitée du luminaire est réglable progressivement d'environ 5 secondes à 15 minutes au maximum. La minuterie redémarre à chaque détection de mouvement avant la fin de cette durée.

### Remarque :

Après chaque extinction du luminaire, la détection du mouvement est interrompue pendant 1 seconde environ. Ce n'est qu'à l'issue de ce laps de temps que le luminaire peut à nouveau enclencher l'éclairage en cas de mouvement. Lors du réglage de la zone de détection et du test de fonctionnement, nous recommandons de régler la durée la plus courte.

### Réglage de la portée (sensibilité) (fig. 6.1/G)

Le terme « portée » désigne l'espace à peu près circulaire formé sur le sol par la zone de détection pour un montage à 2,50 m de hauteur.

- Bouton de réglage sur maximum = portée max. (M1: 8 m / M2: 6 m)
- Bouton de réglage sur minimum = portée min. (M1: 2,50 m / M2: 1 m)

### Réglage du seuil de déclenchement (seuil de réaction) (fig. 6.1/F)

Le seuil de réaction du luminaire est réglable progressivement d'env. 2 à 2000 lx.

- Bouton de réglage positionné sur ☼ = fonctionnement diurne (indépendamment de la luminosité)
- Bouton de réglage positionné sur ☾ = fonctionnement nocturne (env. 2 lx)

Lors du réglage de la zone de détection et du test de fonctionnement en plein jour, le bouton de réglage doit être sur ☼.

### Fonction d'éclairage nocturne (fig. 6.1/E)

La fonction d'éclairage nocturne permet un éclairage à une puissance d'env. 10 % lorsque le niveau de luminosité réglé est atteint.

La détection d'un mouvement dans la zone allume l'éclairage à 100 % pendant la durée réglée.

Une fois la durée d'éclairage réglée écoulée, la lumière s'éteint complètement. Si le niveau de luminosité réglé n'a pas encore été atteint, la veilleuse est de nouveau allumée.

– Bouton de réglage sur ☾ = veilleuse ALLUMÉE

– Bouton de réglage sur 0 = veilleuse ÉTEINTE

La veilleuse est allumée dès que le seuil de clarté n'est pas atteint. La veilleuse est toujours ALLUMÉE lorsque le mode de fonctionnement diurne est activé.

La veilleuse s'éteint toute les heures pour mesurer la luminosité ambiante. Elle se rallume après un court instant.

### Fonction de marche forcée

Si un interrupteur principal est installé sur le câble d'alimentation secteur, en plus de l'allumage et de l'extinction, on dispose des fonctions suivantes :

### Mode marche forcée (fig. 6.2)

#### 1) Allumer la marche forcée :

interrupteur 2 × ARRÊT et MARCHE.

Le luminaire s'allume pour 4 heures en marche forcée.

Il repasse ensuite automatiquement en mode détection.

#### 2) Éteindre la marche forcée :

interrupteur 1 × ARRÊT et MARCHE.

Le luminaire s'éteint ou passe en mode détection.

### Important :

Les commutations doivent être exécutées en l'espace de 0,2 à 1 seconde.



## 7. Élimination

Les appareils électriques, les accessoires et les emballages doivent être soumis à un recyclage respectueux de l'environnement.



Ne jetez pas les appareils électriques avec les ordures ménagères !

### Uniquement pour les pays de l'UE

Conformément à la directive européenne en vigueur relative aux appareils électriques et électroniques usagés et à son application dans le droit national, les appareils électriques qui ne fonctionnent plus doivent être collectés séparément des ordures ménagères et doivent faire l'objet d'un recyclage écologique.

## 8. Déclaration de conformité

STEINEL Vertrieb GmbH déclare par la présente que le type d'appareils radio RS LED M1 / RS LED M2 est conforme à la directive 2014/53/UE. Vous trouverez le texte intégral de la déclaration de conformité UE à l'adresse Internet suivante : [www.steinel.de](http://www.steinel.de)

## 9. Garantie du fabricant

Ce produit STEINEL a été fabriqué avec le plus grand soin. Son fonctionnement et sa sécurité ont été contrôlés suivant des procédures fiables et il a été soumis à un contrôle final par sondage. STEINEL garantit un état et un fonctionnement irréprochables. La durée de garantie est de 36 mois et débute au jour de la vente au consommateur. Nous recommandons aux défauts provenant d'un vice de matière ou de construction. La garantie sera assurée à notre discrétion par réparation ou échange des pièces défectueuses. La garantie ne s'applique ni aux pièces d'usure, ni aux dommages et défauts dus à une utilisation ou maintenance incorrecte. Les dommages consécutifs causés à d'autres objets sont exclus de la garantie.

La garantie ne s'applique que si l'appareil non démonté est retourné à la station de service après-vente la plus proche, dans un emballage adéquat, accompagné d'une brève description du défaut et d'un ticket de caisse ou d'une facture portant la date d'achat et le cachet du vendeur.

### Service de réparation :

Une fois la garantie écoulée ou en cas de défauts non couverts par la garantie, contactez votre point de service après-vente pour savoir si une remise en état de l'appareil est possible.

**3 ANS**  
DE GARANTIE  
FABRICANT

## 10. Caractéristiques techniques

Dimensions (H x l x P)	M1: 200 x 200 x 53 mm M2: 220 x 220 x 67 mm
Raccordement au secteur	220 - 240 V, 50/60 Hz
Puissance absorbée	9,5 W LED / mode veille 0,4 W
Courant du secteur	46,5 mA CA
Facteur de puissance	0,93
Flux lumineux *	M1: 560 lm M2: 873 lm
Efficacité	M1: 59 lm/W M2: 92 lm/W
Température de la lumière	3000K / blanc chaud
Durée de vie des LED	65 000 h (L70B10 selon LM80)
Technique HF	5,8 GHz (réagit indépendamment de la température au moindre mouvement)
Angle de détection	360° avec une ouverture angulaire de 160°
Puissance d'émission	env. 1 mW
Portée	M1: : Ø de 3 à 8 m M2: : Ø de 1 à 6 m
Temporisation	de 5 s à 15 min
Réglage du seuil de déclenchement	de 2 à 2000 lx
Veilleuse	10 %
Indice de protection	IP 20
Classe	II
Plage de Température de fonctionnement	de -10 à +30 °C

\* Le flux lumineux peut varier des valeurs indiquées en fonction du modèle du boîtier.

## 11. Dysfonctionnements

Problème	Cause	Solution
Le luminaire à détection n'est pas sous tension	<ul style="list-style-type: none"> <li>■ Fusible a sauté, appareil hors circuit, câble coupé</li> <li>■ Court-circuit dans le câble secteur</li> <li>■ Interrupteur principal en position arrêt</li> </ul>	<ul style="list-style-type: none"> <li>■ Enclencher le fusible, le remplacer ; mettre l'interrupteur principal en circuit, vérifier le câble à l'aide d'un testeur de tension</li> <li>■ Vérifier le branchement</li> <li>■ Mettre l'interrupteur principal en circuit</li> </ul>
Le luminaire à détection ne s'allume pas	<ul style="list-style-type: none"> <li>■ Mauvais réglage du seuil de déclenchement</li> <li>■ Interrupteur principal en position ARRÊT</li> <li>■ Fusible a sauté</li> </ul>	<ul style="list-style-type: none"> <li>■ Régler à nouveau</li> <li>■ Mettre en circuit</li> <li>■ Enclencher le fusible, le remplacer ; éventuellement vérifier le branchement</li> </ul>
Le luminaire à détection ne s'éteint pas	<ul style="list-style-type: none"> <li>■ Mouvement continu dans la zone de détection</li> </ul>	<ul style="list-style-type: none"> <li>■ Contrôler la zone de détection</li> </ul>
Le luminaire à détection s'allume sans mouvement décelable	<ul style="list-style-type: none"> <li>■ Le luminaire est mal fixé et bouge</li> <li>■ Il y a bien eu un mouvement, mais il n'a pas été reconnu par l'observateur (mouvement derrière un mur, mouvement d'un petit objet à proximité immédiate du luminaire etc.)</li> </ul>	<ul style="list-style-type: none"> <li>■ Fixer solidement le boîtier</li> <li>■ Contrôler la zone de détection</li> </ul>
Le luminaire à détection ne s'allume pas malgré un mouvement	<ul style="list-style-type: none"> <li>■ Les mouvements rapides ne sont pas identifiés afin de limiter les dysfonctionnements ou la zone de détection réglée est trop petite</li> <li>■ Mauvais réglage du seuil de déclenchement</li> </ul>	<ul style="list-style-type: none"> <li>■ Contrôler la zone de détection</li> <li>■ Régler à nouveau</li> </ul>

## 1. Over dit document

### Zorgvuldig doorlezen en bewaren a.u.b.!

- Rechten uit het auteursrecht voorbehouden. Vermenigvuldiging, ook van delen van deze handleiding, is alleen met onze toestemming geoorloofd.
- Wijzigingen in het kader van de technische vooruitgang voorbehouden.

### Toelichting van de symbolen



Waarschuwing voor gevaar!



Verwijzing naar tekstpassages in het document.

## 2. Algemene veiligheidsvoorschriften



Voor alle werkzaamheden aan het apparaat dient de spanningstoevoer te worden onderbroken!

- Bij de montage moet de aan te sluiten elektrische kabel spanningsvrij zijn. Daarom eerst de stroom uitschakelen en op spanningsloosheid testen met een spannings-tester.
- Bij de installatie van de sensorlamp werkt u met netspanning. Dit moet vakkundig en volgens de gebruikelijke installatievoorschriften en aansluitingsvoorwaarden worden uitgevoerd. (bijv.: **DE**: VDE 0100, **AT**: ÖVE / ÖNORM E8001-1, **CH**: SEV 1000)
- Gebruik uitsluitend originele reserveonderdelen.
- Reparaties mogen uitsluitend door een vakbedrijf worden uitgevoerd.

## 3. RS LED M1 / RS LED M2

### Gebruik volgens de voorschriften

- Sensorbinnenlamp met actieve bewegingsmelder voor montage binnenshuis.

De geïntegreerde HF-sensor zendt hoogfrequente elektromagnetische golven (5,8 GHz) uit en vangt de echo daarvan op. Bij de kleinste beweging in het registratiebereik van de lamp wordt de veranderde echo door de sensor geregistreerd. Een microprocessor activeert vervolgens het schakelbevel 'licht inschakelen'. Ook door deuren, ruiten of dunne wanden heen worden bewegingen geregistreerd.

### Opmerking:

Het hoogfrequent vermogen van de HF-sensor bedraagt ca. 1 mW – dat is slechts een 1000ste van het zendvermogen van een mobiele telefoon of een magnetron.

Inbegrepen bij de levering van M1 (afb. 3.1)

Sensorlamp  
3 schroeven  
3 pluggen  
3 afstandhouders

Productafmetingen M1 (afb. 3.2)

Overzicht apparaat M1 (afb. 3.3)

- A Afdekkap
- B Elektronisch huis
- C HF-sensor
- D Aansluitklem
- E Basislicht
- F Tijdstelling
- G Reikwijdte-instelling
- H Schemerinstelling

Inbegrepen bij de levering van M2 (afb. 3.4)

Sensorlamp  
3 schroeven  
3 pluggen  
3 afstandhouders

Productafmetingen M2 (afb. 3.5)

Overzicht apparaat M2 (afb. 3.6)

- A Afdekkap
- B Elektronisch huis
- C HF-sensor
- D Aansluitklem
- E Basislicht
- F Tijdstelling
- G Reikwijdte-instelling
- H Schemerinstelling

### Registratiebereiken bij plafondmontage

M1: Ø 3-8 m (afb. 3.7)

M2: Ø 1-6 m (afb. 3.8)

### Registratiebereiken bij wandmontage

M1: 2,5 m (afb. 3.9)

M2: 2,5 m (afb. 3.10)

Afhankelijk van de toegepaste huisvariant kunnen de registratiebereiken licht variëren.

## 4. Elektrische aansluiting

Schakelschema (afb. 4.1)

De stroomtoevoer bestaat uit een 3-polige kabel:

**L** = fase (meestal zwart, bruin of grijs)

**N** = nuldraad (meestal blauw)

**PE** = aarde (groen/groen)

In geval van twijfel moeten de draden met een spannings-tester worden geïdentificeerd; vervolgens weer spanningsvrij maken. De fase (**L**) en nuldraad (**N**) worden op het kroonsteentje aangesloten.

### Belangrijk:

Verwisseling van de aansluitingen leidt in het apparaat of in uw meterkast tot kortsluiting. In dit geval moeten de afzonderlijke kabels nogmaals geïdentificeerd en opnieuw verbonden worden. In de stroomtoevoerkabel kan natuurlijk een netschakelaar voor in- en uitschakelen geïnstalleerd zijn. De lichtbron van deze lamp kan niet worden vervangen. Mocht het noodzakelijk worden om die te vervangen (bijv. aan het einde van zijn levensduur), dan moet de complete lamp worden vervangen.

Aansluiting op een dimmer leidt tot beschadiging van de sensorlamp.

## 5. Montage

- Alle onderdelen controleren op beschadigingen.
- Neem het product bij beschadigingen niet in gebruik.
- Bij de montage van de sensorlamp moet erop worden gelet, dat deze trillingsvrij wordt bevestigd.
- Kies een passende montageplaats; houd hierbij rekening met de reikwijdte en de bewegingsregistratie.

### Montagestappen

- Stroomtoevoer uitschakelen (afb. 4.1)
- Boorgaten aftekenen
  - M1 (afb. 5.1)
  - M2 (afb. 5.2)
- Gat boren en pluggen inbrengen (afb. 5.3)
- Montage bij kabels in de muur
  - M1 (afb. 5.4)
  - M2 (afb. 5.5)
- Montage bij kabels op de muur
  - M1 (afb. 5.6)
  - M2 (afb. 5.7)
- Aansluitkabel aansluiten (afb. 5.8)
- Stroomtoevoer inschakelen (afb. 5.10)
- Instellingen → '6. Werking'
- Instellingen uitvoeren (afb. 5.9)
- Afdekkap plaatsen
  - M1 (afb. 5.10)
  - M2 (afb. 5.11)

## 6. Werking

<b>Fabriekinstellingen:</b>	
<b>Tijdstelling:</b>	<b>5 seconden</b>
<b>Reikwijdte-instelling:</b>	<b>M1: max. 8 m</b> <b>M2: max. 6 m</b>
<b>Schemerinstelling:</b>	<b>2000 lux</b>
<b>Nachtlicht:</b>	<b>UIT</b>

Nadat de behuizing gemonteerd en de metaansluiting uitgevoerd is, kan de sensorlamp in gebruik worden genomen. Wanneer de lamp handmatig met de lichtschakelaar wordt ingeschakeld, schakelt die voor de inmeefase na 10 sec. uit en is vervolgens actief voor de sensormodus. Het opnieuw activeren van de netschakelaar is niet nodig.

### Functie instelknopje (afb. 6.1)

### Tijdstelling (nalooptijd) (afb. 6.1/F)

De gewenste branduur van de lamp kan traploos van ca. 5 seconden tot max. 15 minuten worden ingesteld. De tijd klok wordt door iedere geregistreerde beweging voor afloop van deze tijd opnieuw gestart.

### Opmerking:

Na iedere uitschakeling van de lamp is een hernieuwde bewegingsregistratie gedurende ca. 1 seconde niet mogelijk. Pas na afloop van deze tijd zal de lamp bij beweging weer licht inschakelen. Bij de instelling van het registratiebereik en voor de functiecontrole raden wij aan de kortste tijd in te stellen.

### Reikwijdte-instelling (gevoeligheid) (afb. 6.1/G)

Met het begrip reikwijdte wordt de ongeveer ronde cirkel op de grond bedoeld, die als registratiebereik ontstaat bij montage op 2,5 m hoogte.

- Instelknopje maximaal = max. reikwijdte (M1: 8 m / M2: 6 m)
- Instelknopje minimaal = min. reikwijdte (M1: 2,50 m / M2: 1 m)

### Schemerinstelling (drempelwaarde) (afb. 6.1/F)

De gewenste drempelwaarde kan traploos van ca. 2 tot 2000 lux worden ingesteld.

- Instelknopje op ☼ = daglichtstand (onafhankelijk van de lichtsterkte)
  - Instelknopje op ☾ = schemerstand (ca. 2 lux)
- Bij de instelling van het registratiebereik en voor de functie-test bij daglicht moet de instelknop op ☼ staan.

### Basisverlichting (afb. 6.1/E)

Met de functie basisverlichting is het mogelijk om op ca. 10% van het lichtvermogen over te schakelen wanneer de ingestelde lichtwaarde wordt bereikt.

Door een beweging in het registratiebereik wordt het licht gedurende de ingestelde tijd op 100% lichtsterkte overgeschakeld.

Na afloop van de ingestelde tijd schakelt het licht weer helemaal uit. Indien de ingestelde lichtwaarde nog steeds niet is bereikt, wordt het nachtlicht weer ingeschakeld.

- Instelknopje op ☾ = nachtlicht AAN
- Instelknopje op ☼ = nachtlicht UIT

Het nachtlicht is AAN, wanneer de drempelwaarde van de lichtsterkte niet wordt gehaald. Bij geactiveerde daglichtstand is het nachtlicht altijd AAN.

Het nachtlicht schakelt ieder uur uit, om de omgevingslichtsterkte te meten. Na korte tijd schakelt het nachtlicht weer aan.

### Permanente verlichting

Als er een optionele netschakelaar in de kabel gemonteerd wordt, zijn naast het eenvoudige in- en uitschakelen ook de volgende functies mogelijk:

### Permanente verlichting (afb. 6.2)

#### 1) Permanente verlichting inschakelen:

schakelaar 2 × UIT en AAN. De lamp wordt 4 uur lang permanent ingeschakeld. Vervolgens schakelt de lamp automatisch weer over op sensormodus.

#### 2) Permanente verlichting uitschakelen:

schakelaar 1 × UIT en AAN. De lamp gaat uit resp. schakelt over op sensormodus.

### Belangrijk:

De schakelingen moeten snel worden uitgevoerd, ca. 0,2 tot 1 seconde na elkaar.

## 7. Verwijderen

Elektrische apparaten, toebehoren en verpakkingen dienen milieuvriendelijk gerecycled te worden.



Doe elektrische apparaten niet bij het huisvuil!

## Alleen voor EU-landen

Conform de geldende Europese richtlijn voor verbruikte elektrische en elektronische apparatuur en hun implementatie in nationaal recht, dienen niet langer bruikbare elektrische apparaten gescheiden ingezameld en milieuvriendelijk gerecycled te worden.

## 8. Conformiteitsverklaring

Hiermee verklaart de firma STEINEL Vertrieb GmbH, dat de draadloze installatie RS LED M1 / RS LED M2 aan richtlijn 2014/53/EU voldoet. De volledige tekst van de EU-conformiteitsverklaring is beschikbaar onder het volgende internetadres: [www.steinell.de](http://www.steinell.de)

## 9. Fabrieksgarantie

Dit Steinell-product is met grote zorgvuldigheid gefabriceerd, getest op goede werking en veiligheid volgens de geldende voorschriften en vervolgens steekproefsgewijs gecontroleerd. Steinell verleent garantie op de storingvrije werking. De garantietermijn bedraagt 36 maanden en gaat in op de datum van aanschaf door de klant. Wij verhelpen gebreken die berusten op materiaal- of productiefouten. De garantie bestaat uit reparatie of vernieuwen van de defecte onderdelen, door ons te beoordelen. Garantie vervalt bij schade aan onderdelen, die aan slijtage onderhevig zijn en bij schade of gebreken,

die door ondeskundig gebruik of onderhoud ontstaan. Schade aan andere voorwerpen is uitgesloten van garantie. De garantie wordt alleen verleend wanneer het niet-gedemonteerd apparaat met korte storingsbeschrijving, kassabon of rekening (koopdatum en winkelierstempel), goed verpakt naar het desbetreffende serviceadres wordt gestuurd.

### Reparatieservice:

Na afloop van de garantietermijn of bij gebreken die niet onder de garantie vallen, kunt u het dichtstbijzijnde serviceadres naar de mogelijkheden van een reparatie vragen.

**3 JAAR**  
FABRIEKS  
GARANTIE

## 10. Technische gegevens

Afmetingen (H x B x D)	M1: 200 x 200 x 53 mm M2: 220 x 220 x 67 mm
Netaansluiting	220-240 V, 50/60 Hz
Opgenomen vermogen	9,5 W LED / stand-by 0,4 W
Netstroom	46,5 mA AC
Vermogensfactor	0,93
Lichtstroom *	M1: chroom 560 lm M2: chroom 873 lm
Efficiëntie	M1: chroom 59 lm/W M2: chroom 92 lm/W
Lichtkleur	3000 K / warm wit
Led-levensduur	65.000 h (L70B10 volgens LM80)
HF-techniek	5,8 GHz (reageert temperatuurafhankelijk op de kleinste bewegingen)
Registratiehoek	360° met 160° openingshoek
Zendvermogen	ca. 1 mW
Reikwijdte	M1: Ø 3-8 m M2: Ø 1-6 m
Tijdstelling	5 sec. - 15 min.
Schemerinstelling	2-2000 lux
Nachtlicht	10 %
Bescherming	IP 20
Veiligheidsklasse	II
Temperatuurbereik	-10 tot +30 °C

\* Afhankelijk van de huisvariant kan de lichtstroom afwijken van de opgegeven waarden.

## 11. Storingen

Storing	Oorzaak	Oplossing
De sensorlamp is zonder spanning	■ Zekering gesprongen, niet ingeschakeld, leiding onderbroken ■ Kortsluiting in de stroomtoevoer ■ Eventueel aanwezige netschakelaar uit	■ Zekering inschakelen, vervangen, netschakelaar inschakelen, kabel met spanningzoeker controleren ■ Aansluitingen controleren ■ Netschakelaar inschakelen
De sensorlamp schakelt niet aan	■ Schemerinstelling verkeerd gekozen ■ Netschakelaar UIT ■ Zekering gesprongen	■ Opnieuw instellen ■ Inschakelen ■ Zekering inschakelen, vervangen, evt. aansluiting controleren
De sensorlamp schakelt niet uit	■ Permanente beweging in het registratieberek	■ Bereik controleren
Sensorlamp schakelt zonder herkenbare beweging in	■ Lamp niet stabiel gemonteerd ■ Beweging was aanwezig, werd echter niet bemerkt door de waarnemer (beweging achter wand, beweging van een klein object in de directe omgeving van de lamp etc.)	■ Behuizing vast monteren ■ Bereik controleren
Sensorlamp schakelt ondanks beweging niet in	■ Snelle bewegingen worden onderdrukt voor het verminderen van storingen of het registratieberek is te klein ingesteld ■ Schemerinstelling verkeerd gekozen	■ Bereik controleren ■ Opnieuw instellen

## 1. Riguardo a questo documento

### Si prega di leggerlo attentamente e di conservarlo!

- Tutelato dai diritti d'autore. La ristampa, anche solo di estratti, è consentita solo previa nostra approvazione.
- Con riserva di modifiche legate al progresso della tecnica.

### Spiegazione dei simboli



**Avvertimento contro pericoli!**



**Rimando a passaggi nel documento.**

## 2. Avvertenze generali relative alla sicurezza



**Prima di effettuare qualsiasi lavoro sull'apparecchio, togliete sempre la corrente!**

- Durante il montaggio non deve esserci presenza di tensione nel cavo di allacciamento alla rete. Prima del lavoro, occorre pertanto togliere la tensione e accertarne l'assenza mediante uno strumento di misurazione della tensione.
- L'installazione della lampada a sensore richiede lavori alla linea di alimentazione elettrica. Deve pertanto essere eseguita a regola d'arte in conformità alle norme d'installazione e alle condizioni di allacciamento nazionali. (per es.: **DE:** VDE 0100, **AT:** ÖVE / ÖNORM E8001-1, **CH:** SEV 1000)
- Utilizzare esclusivamente pezzi di ricambio originali.
- Le riparazioni devono essere effettuate esclusivamente da officine specializzate.

## 3. RS LED M1 / RS LED M2

### Utilizzo adeguato allo scopo

- Lampada a sensore da interno con rilevatore di movimento attivo per il montaggio in ambienti interni.

Il sensore ad alta frequenza integrato irradia onde elettromagnetiche ad alta frequenza (5,8 GHz) e riceve le onde riflesse. Quando si verifica il minimo movimento nel campo di rilevamento della lampada, il sensore reagisce alle modifiche delle onde riflesse. Allora un microprocessore fa scattare l'istruzione di commutazione "Accendi la luce". E' possibile rilevare i movimenti anche attraverso porte, lastre di vetro e pareti sottili.

### Avvertenza:

La potenza del sensore ad alta frequenza è di ca. 1 mW – ciò equivale solo ad un millesimo della potenza di trasmissione di un telefono cellulare o di un microonde.

### Volume di fornitura M1 (Fig. 3.1)

Lampada a sensore  
3 viti  
3 tasselli  
3 distanziatori

### Dimensioni dell'apparecchio M1 (Fig. 3.2)

### Panoramica degli apparecchi M1 (Fig. 3.3)

- A** Calotta di copertura
- B** Involucro dispositivi elettronici
- C** Sensore HF
- D** Morsetto di allacciamento
- E** Luce di base
- F** Regolazione del periodo di accensione
- G** Regolazione del raggio d'azione
- H** Regolazione di luce crepuscolare

### Volume di fornitura M2 (Fig. 3.4)

Lampada a sensore  
3 viti  
3 tasselli  
3 distanziatori

### Dimensioni dell'apparecchio M2 (Fig. 3.5)

### Panoramica degli apparecchi M2 (Fig. 3.6)

- A** Calotta di copertura
- B** Involucro dispositivi elettronici
- C** Sensore HF
- D** Morsetto di allacciamento
- E** Luce di base
- F** Regolazione del periodo di accensione
- G** Regolazione del raggio d'azione
- H** Regolazione di luce crepuscolare

### Campi di rilevamento in caso di montaggio a soffitto

M1: Ø 3-8 m (Fig. 3.7)

M2: Ø 1-6 m (Fig. 3.8)

### Campi di rilevamento in caso di montaggio a parete

M1: 2,5 m (Fig. 3.9)

M2: 2,5 m (Fig. 3.10)

I campi di rilevamento potrebbero leggermente variare a seconda della variante d'involucro utilizzata.

## 4. Allacciamento elettrico

### Schema elettrico (Fig. 4.1)

Il cavo di collegamento alla rete ha 3 fili.

- L** = fase (di norma nero, marrone o grigio) Server
- N** = filo neutro (di prevalenza blu)
- PE** = conduttore di terra (verde/giallo)

In caso di dubbio occorre identificare il cavo con un indicatore di tensione e poi disinserire nuovamente la tensione. Fase (**L**) e filo neutro (**N**) vengono collegati al morsetto isolante.

### Importante:

Lo scambio di collegamenti causa un corto circuito nell'apparecchio o nella sua valvoliera. In questo caso i singoli cavi devono essere reidentificati e quindi collegati a nuovo. Ovviamente nella linea di alimentazione della rete può essere installato un interruttore di rete per accendere e spegnere.

La sorgente luminosa di questa lampada non è sostituibile; in caso ciò fosse necessario, per es. alla fine della sua durata utile, occorre cambiare l'intera lampada.

L'allacciamento a un dimmer porta al danneggiamento della lampada a sensore.

## 5. Montaggio

- Controllare tutti i componenti per verificare se presentano danneggiamenti.
- In caso di danni non mettere in funzione il prodotto.
- Nel montaggio della lampada a sensore si deve provvedere a fissarla in modo tale che non si generino vibrazioni.
- Scegliere un luogo di montaggio adeguato tenendo conto del raggio d'azione e del rilevamento del movimento.

### Fasi di montaggio

- Staccare l'alimentazione di corrente (Fig. 4.1)
- Segnare i fori
  - M1 (Fig. 5.1)
  - M2 (Fig. 5.2)
- Effettuare i fori e inserire i tasselli (Fig. 5.3)
- Montaggio nel caso di conduttore incassato
  - M1 (Fig. 5.4)
  - M2 (Fig. 5.5)
- Montaggio nel caso di conduttore in superficie
  - M1 (Fig. 5.6)
  - M2 (Fig. 5.7)
- Collegare il cavo di allacciamento (Fig. 5.8)
- Attivare l'alimentazione di corrente (Fig. 5.10)
- Impostazioni → "6. Funzionamento"
- Effettuare le dovute regolazioni (Fig. 5.9)
- Applicare la calotta di copertura
  - M1 (Fig. 5.10)
  - M2 (Fig. 5.11)

## 6. Funzionamento

### Impostazioni da parte del costruttore:

**Regolazione del periodo di accensione: 5 secondi**

**Impostazione del raggio d'azione: M1: max. 8 m**

**M2: max. 6 m**

**Regolazione di luce crepuscolare: 2000 Lux**

**Luce di base: OFF**

Dopo che l'apparecchio è stato montato completamente e l'allacciamento alla rete è stato effettuato, si può mettere in funzione la lampada a sensore. In caso di messa in funzione manualmente mediante l'interruttore di rete, la lampada si spegne dopo 10 secondi per la fase di misurazione ed è dopo di ciò attiva per il funzionamento con sensore. Non è necessario azionare nuovamente l'interruttore di rete.

### Funzionamento del regolatore (Fig. 6.1)

### Regolazione del periodo di accensione (tempo di accensione) (Fig. 6.1/F)

Il periodo in cui si desidera che la lampada rimanga accesa può essere impostato con regolazione continua da ca. 5 secondi a max. 15 minuti. Ogni volta che viene rilevato un movimento prima che decorra questo periodo di tempo, il contaminuti si azzerà.

### Avvertenza:

Ogni volta che viene spenta la lampada, il rilevamento di movimenti viene interrotto per circa 1 secondo. Solo dopo che è trascorso questo periodo di tempo la lampada è in grado di accendere nuovamente la luce in caso di un movimento nell'ambito del raggio d'azione. Quando impostate il campo di rilevamento e quando eseguite il test di funzionamento, è consigliabile impostare il tempo minimo.

### Regolazione del raggio d'azione (sensibilità) (Fig. 6.1/G)

Con il concetto di raggio d'azione si intende il diametro più o meno circolare che risulta sul pavimento quando si effettua il montaggio a 2,5 m di altezza.

- Regolatore impostato su max. =
- raggio d'azione massimo (M1: 8 m / M2: 6 m)
- Regolatore impostato su min. =
- raggio d'azione minimo (M1: 2,50 m / M2: 1 m)

### Regolazione luce crepuscolare (soglia d'intervento) (Fig. 6.1/F)

La soglia d'intervento della lampada desiderata può essere impostata con regolazione continua tra ca. 2 e 2000 Lux.

- Regolatore impostato su ☼ = funzionamento con luce diurna (indipendentemente dalla luminosità)
- Regolatore impostato su ☾ = funzionamento con luce crepuscolare (ca. 2 Lux)

Nella regolazione del campo di rilevamento e per il test di funzionamento a luce diurna il regolatore deve trovarsi su ☼.

### Funzione luce di base (Fig. 6.1/E)

La funzione luce di base consente un'illuminazione con ca. il 10% della potenza luminosa quando viene raggiunto il valore di luminosità impostato.

Quando si verifica un movimento nel campo di rilevamento, la luce viene accesa con una luminosità del 100% per la durata impostata.

Alla scadenza della durata impostata la luce si spegne completamente. Qualora il valore di luminosità impostato continuasse a non essere raggiunto, si riaccende la luce di base.

- Regolatore impostato su ☾ = luce di base ON
- Regolatore impostato su 0 = luce di base OFF

La luce di base è accesa quando la luminosità scende al di sotto della soglia. Quando è attiva la modalità a luce diurna, la luce di base è sempre accesa.

La luce di base si spegne ogni ora per misurare la luminosità dell'ambiente. Dopo breve tempo la luce di base si riaccende.

### Funzionamento con luce continua

Se viene montato un interruttore di rete optional nella linea di allacciamento alla rete, oltre alle semplici operazioni di accensione e spegnimento sono possibili anche le seguenti funzioni:

## Funzionamento a luce continua (Fig. 6.2)

### 1) Accensione della luce continua:

**Interruttore 2 x OFF e ON.** La lampada viene impostata su luce continua per 4 ore. Dopo questo periodo di tempo la lampada passa di nuovo automaticamente alla modalità sensore.

### 2) Spegnimento della luce continua

**Interruttore 1 x OFF e ON.** La lampada si spegne, ossia passa al funzionamento con sensore.

### Importante:

I comandi devono essere eseguiti entro 0,2 - 1 secondo.

## Centro assistenza riparazioni:

Dopo la scadenza del periodo di garanzia o in caso di difetti per i quali non si ha diritto alla prestazione di garanzia, siete pregati di rivolgerVi al centro di assistenza più vicino per informarVi sulla possibilità di riparazione.

**3 ANNI**  
DI GARANZIA  
DEL PRODUTTORE

## 7. Smaltimento

Apparecchi elettrici, accessori e materiali d'imballaggio devono essere consegnati a un centro di riciclaggio riconosciuto.



Non gettare gli apparecchi elettrici assieme ai rifiuti domestici!

### Solo per paesi UE:

Conformemente alla Direttiva Europea vigente in materia di rifiuti di apparecchi elettrici ed elettronici e alla sua attuazione nel diritto nazionale, gli apparecchi elettrici ed elettronici non più idonei all'uso devono essere separati dagli altri rifiuti e consegnati a un centro di riciclaggio riconosciuto.

## 8. Dichiarazione di conformità

La STEINEL Vertrieb GmbH dichiara che il tipo di impianto radio RS LED M1 / RS LED M2 risponde alla Direttiva 2014/53/UE. Il testo integrale della dichiarazione di conformità UE è disponibile al seguente indirizzo Internet: [www.steinell.it](http://www.steinell.it)

## 9. Garanzia del produttore

Questo prodotto STEINEL è costruito con la massima cura, con controlli di funzionamento e del grado di sicurezza in conformità alle norme vigenti in materia; vengono poi effettuati collaudi con prove a campione. STEINEL si assume la garanzia di una fabbricazione ed un funzionamento perfetti. La garanzia si estende a 36 mesi ed inizia il giorno d'acquisto da parte dell'utilizzatore finale. Noi eliminiamo difetti riconducibili al materiale o alla fabbricazione; la prestazione della garanzia consiste a nostra discrezione nella riparazione o nella sostituzione dei pezzi difettosi. Il diritto alla prestazione di garanzia viene a decadere in caso di danni a pezzi soggetti ad usura nonché in caso di danni o difetti che sono da ricondurre ad un trattamento inadeguato o ad una cattiva manutenzione. Sono esclusi dal diritto di garanzia gli ulteriori danni conseguenti che si verificano su oggetti estranei.

La garanzia viene prestata solo se l'apparecchio viene inviato non smontato, ben imballato e accompagnato da una breve descrizione del difetto e dallo scontrino o dalla fattura (in cui siano indicati la data dell'acquisto e il timbro del rivenditore), al centro di assistenza competente.

## 11. Dati tecnici

Dimensioni (A x L x P)	M1: 200 x 200 x 53 mm	M2: 220 x 220 x 67 mm
Allacciamento alla rete	220-240 V, 50/60 Hz	
Potenza assorbita	9,5 W LED / Standby 0,4 W	
Corrente di rete	46,5 mA AC	
Fattore potenza	0,93	
Flusso luminoso *	M1: cromo 560 lm	M2: cromo 873 lm
Efficienza	M1: cromo 59 lm/W	M2: cromo 92 lm/W
Colore della luce	3000 K / bianco caldo	
Durata utile dei LED	65.000 h (L70B10 secondo LM80)	
Tecnica ad alta frequenza	5,8 GHz (reagisce ai minimi movimenti indipendentemente dalla temperatura)	
Angolo di rilevamento	360° con angolo di apertura 160°	
Potenza di trasmissione	ca. 1 mW	
Raggio d'azione	M1: Ø 3-8 m	M2: Ø 1-6 m
Regolazione del periodo di accensione	5 s - 15 min	
Regolazione crepuscolare	2-2000 Lux	
Luce di base	10 %	
Grado di protezione	IP 20	
Classe di protezione	II	
Intervallo di temperatura	da -10 a +30 °C	

\* Il flusso luminoso può scostarsi dai valori indicati a seconda dell'applicazione design.

## 10. Disturbi di funzionamento

Guasto	Causa	Rimedio
Lampada a sensore priva di tensione	<ul style="list-style-type: none"><li>■ Il fusibile è intervenuto, interruttore non acceso, cavo di alimentazione interrotto</li><li>■ Corto circuito nel cavo di collegamento alla rete</li><li>■ Eventuale interruttore di rete spento</li></ul>	<ul style="list-style-type: none"><li>■ Attivare o sostituire il fusibile; accendere l'interruttore di rete; controllare la linea di alimentazione con un voltmetro</li><li>■ Controllare gli allacciamenti</li><li>■ Accendere l'interruttore di rete</li></ul>
La lampada a sensore non si accende	<ul style="list-style-type: none"><li>■ La regolazione di luce crepuscolare scelta è sbagliata</li><li>■ Interruttore principale su OFF</li><li>■ Il fusibile è intervenuto</li></ul>	<ul style="list-style-type: none"><li>■ Eseguire una nuova impostazione</li><li>■ Accendere</li><li>■ Attivare o sostituire il fusibile; all'occorrenza controllare l'allacciamento</li></ul>
La lampada a sensore non si spegne	<ul style="list-style-type: none"><li>■ Movimento continuo nel campo di rilevamento</li></ul>	<ul style="list-style-type: none"><li>■ Controllare il campo</li></ul>
La lampada con sensore interviene senza che si sia verificato un movimento sensibile	<ul style="list-style-type: none"><li>■ La lampada non è fissata in modo tale che non si muova</li><li>■ Si è verificato un movimento che però non è stato percepito dall'osservatore (movimento dietro la parete, movimento di un oggetto di piccole dimensioni nelle immediate vicinanze della lampada, ecc.)</li></ul>	<ul style="list-style-type: none"><li>■ Montare l'involucro in modo che sia ben fisso</li><li>■ Controllare il campo</li></ul>
La lampada con sensore non si accende nonostante si sia verificato un movimento	<ul style="list-style-type: none"><li>■ Il rilevamento di movimenti molto rapidi viene soppresso ai fini di ridurre al massimo i guasti, oppure il campo di rilevamento impostato è troppo ridotto</li><li>■ La regolazione di luce crepuscolare scelta è sbagliata</li></ul>	<ul style="list-style-type: none"><li>■ Controllare il campo</li><li>■ Eseguire una nuova impostazione</li></ul>

## 1. Acerca de este documento

### ¡Leer detenidamente y conservar para futuras consultas!

- Protegido por derechos de autor. Queda terminantemente prohibida la reimpresión, ya sea total o parcial, salvo con autorización expresa.
- Sujeto a modificaciones en función del progreso técnico.

### Explicación de los símbolos



¡Advertencia de peligros!



Referencia a partes de texto en el documento.

## 2. Indicaciones generales de seguridad



¡Antes de comenzar cualquier trabajo en el aparato, interrúmpase la alimentación de tensión!

- Para el montaje, el cable eléctrico a conectar deberá estar sin tensión. Por eso, desconecte primero la corriente y compruebe la ausencia de tensión con un comprobador de tensión.
- La instalación de la lámpara Sensor supone un trabajo en la red eléctrica. Debe realizarse por tanto profesionalmente, de acuerdo con las normativas de instalación y los requisitos de acometida específicos de cada país. (p. ej.: **DE:** VDE 0100, **AT:** ÖVE / ÖNORM E8001-1, **CH:** SEV 1000)
- Utilice solo piezas de repuesto originales.
- Las reparaciones solo pueden realizarse en talleres especializados.

## 3. RS LED M1 / RS LED M2

### Uso previsto

- Lámpara Sensor de interior con detector de movimiento activo para el montaje en el interior.

El sensor de AF integrado emite ondas electromagnéticas de alta frecuencia (5,8 GHz) y recibe su eco. Al producirse el más pequeño movimiento en el campo de detección de la lámpara, el sensor detecta la modificación del eco. Un microprocesador imparte entonces la instrucción "encender la luz". Es posible la detección a través de puertas, cristales o paredes delgadas.

### Observación:

La potencia de alta frecuencia del sensor AF es de 1 mW aprox., equivaliendo así a una milésima de la potencia de emisión de un móvil o de un microondas.

### Volumen de suministro M1 (fig. 3.1)

Lámpara Sensor  
3 tornillos  
3 espigas  
3 distanciadores

### Dimensiones del producto M1 (fig. 3.2)

#### Vista general del equipo M1 (fig. 3.3)

**A** Cubierta  
**B** Carcasa electrónica  
**C** Sensor de AF  
**D** Borne de conexión  
**E** Luz nocturna  
**F** Temporización  
**G** Regulación de alcance  
**H** Regulación de crepuscularidad

### Volumen de suministro M2 (fig. 3.4)

Lámpara Sensor  
3 tornillos  
3 espigas  
3 distanciadores

### Dimensiones del producto M2 (fig. 3.5)

#### Vista general del equipo M2 (fig. 3.6)

**A** Cubierta  
**B** Carcasa electrónica  
**C** Sensor de AF  
**D** Borne de conexión  
**E** Luz nocturna  
**F** Temporización  
**G** Regulación de alcance  
**H** Regulación de crepuscularidad

### Campos de detección montaje en el techo

M1: Ø 3-8 m (fig. 3.7)  
M2: Ø 1-6 m (fig. 3.8)

### Campos de detección montaje en la pared

M1: 2,5 m (fig. 3.9)  
M2: 2,5 m (fig. 3.10)

Los campos de detección pueden variar levemente en función de la variante de carcasa.

## 4. Conexión eléctrica

### Diagrama electrónico (fig. 4.1)

El cable de alimentación de red consta de un conductor trifilar:

**L** = fase (generalmente negro, marrón o gris)  
**N** = neutro (generalmente azul)  
**PE** = toma de tierra (verde/amarillo)

En caso de dudas, hay que identificar los conductores con un comprobador de tensión; a continuación, volver a desconectar la tensión. La fase (**L**) y el neutro (**N**) se conectan al borne.

### Importante:

Conexiones equivocadas provocarán más tarde un cortocircuito en el aparato o en la caja de fusibles. En tal caso, habrá que identificar una vez más cada uno de los conductores y conectarlos de nuevo. Naturalmente, el cable de alimentación de red puede integrar un interruptor para conectar y desconectar la tensión.

La bombilla de esta lámpara no se puede reemplazar, para reemplazar la bombilla (p. ej. al fin de su vida útil), hay que cambiar toda la lámpara.

La conexión a un regulador de luminosidad dañará la lámpara Sensor.

## 5. Montaje

- Asegurarse de que todos los componentes se encuentran en perfecto estado.
- No se pongan en servicio en caso de estar deteriorados.
- Al montar la lámpara Sensor, hay que fijarse en que la sujeción no esté expuesta a vibraciones.
- Elegir un lugar de montaje adecuado teniendo en cuenta el alcance y la detección de movimientos.

### El montaje por pasos

- Desconectar la alimentación eléctrica (fig. 4.1)
- Marcar los orificios a taladrar
  - M1 (fig. 5.1)
  - M2 (fig. 5.2)
- Hacer los agujeros e introducir los tacos (fig. 5.3)
- Montaje con cable empotrado
  - M1 (fig. 5.4)
  - M2 (fig. 5.5)
- Montaje con cable de superficie
  - M1 (fig. 5.6)
  - M2 (fig. 5.7)
- Conectar los cables (fig. 5.8)
- Conectar la alimentación eléctrica (fig. 5.10)
- Configuración → "6. Funciones"
- Llevar a cabo los ajustes (fig. 5.9)
- Colocar la tapa
  - M1 (fig. 5.10)
  - M2 (fig. 5.11)

## 6. Funciones

### Configuración de fábrica:

**Temporización:** 5 s  
**Regulación de alcance:** M1: máx. 8 m  
M2: máx. 6 m  
**Regulación crepuscular:** 2000 lux  
**Luz nocturna:** OFF

Una vez montada la carcasa y efectuada la conexión a la red, la lámpara Sensor se puede poner en servicio. Al poner en servicio la lámpara a mano a través del interruptor, esta se apaga durante la fase de calibración después de 10 s y se activa después para el funcionamiento de sensor. No es necesario accionar de nuevo el interruptor de luz.

### Función del tornillo de regulación (fig. 6.1)

#### Temporización (desconexión diferida) (fig. 6.1/F)

El período de alumbrado deseado de la lámpara puede regularse sin etapas desde aprox. 5 s hasta un máximo de 15 min. Con cada movimiento detectado antes de transcurrir este período de tiempo, se inicia de nuevo la cuenta del reloj.

### Observación:

Cada vez que se desconecta la luz hay que esperar aprox. 1 segundo para una nueva detección de movimientos. Solo después de transcurrir este tiempo puede la lámpara encender de nuevo la luz al producirse movimiento. Para la regulación del campo de detección y la prueba de funcionamiento se recomienda ajustar el tiempo mínimo.

### Alcance de detección (sensibilidad) (fig. 6.1/G)

El concepto alcance de detección, se refiere al diámetro aproximadamente circular que se obtiene como campo de detección en el suelo con un montaje a 2,5 m de altura.

- Tornillo de regulación al máximo = alcance máximo (M1: 8 m / M2: 6 m)
- Tornillo de regulación al mínimo = alcance mínimo (M1: 2,50 m / M2: 1 m)

### Regulación crepuscular (umbral de respuesta) (fig. 6.1/F)

El umbral de respuesta de la lámpara puede regularse sin etapas entre 2 – 2000 lux aprox.

- Tornillo de regulación puesto en ☼ = funcionamiento a la luz del día (independientemente de la luminosidad)
- Tornillo de regulación puesto en ☾ = funcionamiento crepuscular aprox. 2 lux)

Para ajustar el campo de detección y para probar el funcionamiento a la luz del día, el tornillo de regulación ha de estar puesto en ☼.

### Función de luz nocturna (fig. 6.1/E)

La función de luz nocturna permite una iluminación de aprox. un 10% de la potencia luminosa una vez alcanzado el valor de luminosidad definido.

Al producirse un movimiento en el campo de detección, la luz se enciende al 100% por el período de tiempo ajustado.

Una vez transcurrido el período ajustado, la luz se apaga por completo. Caso que el valor de luminosidad ajustado no se hubiera alcanzado, se vuelve a encender la luz nocturna.

- Tornillo de regulación en ☾ = luz nocturna ON
- Tornillo de regulación en 0 = luz nocturna OFF

La luz nocturna se enciende, una vez sobrepasado el umbral de luminosidad a la baja. Con el funcionamiento diurno activado, la luz nocturna siempre está encendida.

La luz nocturna se apaga una vez por hora para medir la luminosidad ambiental. Poco tiempo más tarde, la luz nocturna vuelve a encenderse.

### Función de alumbrado permanente

Montándose un interruptor opcional en el cable de alimentación de red, además de la simple función de encendido y apagado puede disponerse de las siguientes funciones:

#### Alumbrado permanente (fig. 6.2)

##### 1) Conectar alumbrado permanente:

interruptor 2 × OFF y ON. La lámpara se enciende en alumbrado permanente durante 4 horas. A continuación, pasa de nuevo automáticamente a funcionamiento de sensor.

##### 2) Desconectar alumbrado permanente:

interruptor 1 × OFF y ON. La lámpara se apaga o pasa a funcionamiento de sensor.

### Importante:

Las maniobras de conmutación han de ejecutarse en un lapso de 0,2 a 1 s.

## 7. Eliminación

Aparatos eléctricos, accesorios y embalajes han de someterse a un reciclamiento respetuoso con el medio ambiente.



¡No eche los aparatos eléctricos a la basura doméstica!

### Solo para países de la UE

Según la Directiva europea vigente sobre residuos de aparatos eléctricos y electrónicos y su transposición al derecho nacional, aparatos eléctricos fuera de uso han de ser recogidos por separado y sometidos a un reciclamiento respetuoso con el medio ambiente.

## 8. Declaración de conformidad

Por la presente, STEINEL Vertrieb GmbH declara que el modelo de instalación inalámbrica RS LED M1 / RS LED M2 se corresponde con la Directiva 2014/53/UE. El texto completo de la declaración de conformidad UE está disponible a través de la siguiente dirección de Internet: [www.steinell.de](http://www.steinell.de)

## 10. Datos técnicos

Dimensiones (alt. × anch. × prof.)	M1: 200 × 200 × 53 mm M2: 220 × 220 × 67 mm
Conexión a la red	220-240 V, 50/60 Hz
Consumo de potencia	9,5 W LED / Standby 0,4 W
Corriente eléctrica	46,5 mA AC
Factor de potencia	0,93
Flujo luminoso *	M1: cromo 560 lm M2: cromo 873 lm
Eficiencia	M1: cromo 59 lm/W M2: cromo 92 lm/W
Color de luz	3000K / blanco cálido
Duración de los LED	65.000 h (L70B10 según LM80)
Técnica de AF	5,8 GHz (reacciona a mínimos movimientos, con independencia de la temperatura)
Ángulo de detección	360° con ángulo de apertura de 160°
Potencia de emisión	aprox. 1 mW
Alcance	M1: Ø 3-8 m M2: Ø 1-6 m
Temporización	5 s - 15 min
Regulación crepuscular	2-2000 lux
Luz nocturna	10 %
Índice de protección	IP 20
Clase de protección	II
Campo de temperatura	-10 a +30 °C

\* El flujo luminoso puede variar de los valores indicados en función de la variante de carcasa.

## 9. Garantía de fabricante

Este producto STEINEL ha sido elaborado con el máximo esmero, habiendo pasado los controles de funcionamiento y seguridad previstos por las disposiciones vigentes, así como un control adicional de muestreo al azar. Steinell garantiza el perfecto estado y funcionamiento. El período de garantía es de 36 meses comenzando el día de la venta al consumidor. Repararemos defectos de material o de fabricación, la garantía se aplicará a base de la reparación o el cambio de piezas defectuosas, según nuestro criterio. La prestación de garantía queda anulada para daños producidos en piezas de desgaste y daños y defectos originados por uso o mantenimiento inadecuados. Quedan excluidos de la garantía los daños consecuenciales causados en objetos ajenos.

La garantía solo será efectiva enviando el aparato no deshecho, con una breve descripción del fallo, tiquet de caja o factura (con fecha de compra y sello del comercio), bien empacquetado, al correspondiente centro de servicio.

### Servicio de reparación:

Una vez transcurrido el período de garantía o en caso de defectos sin derecho de garantía, consulte su centro de servicio más próximo para averiguar una posible reparación.

**3 AÑOS**  
DE GARANTÍA  
DE FABRICANTE

## 11. Fallos de funcionamiento

Fallo	Causa	Remedio
Lámpara Sensor sin tensión	<ul style="list-style-type: none"> <li>■ Fusible a saltado, desconectado, línea interrumpida</li> <li>■ Cortocircuito en el cable de alimentación</li> <li>■ Posible interruptor de red</li> </ul>	<ul style="list-style-type: none"> <li>■ Conectar, cambiar el fusible; conectar el interruptor de alimentación, comprobar el cable con un comprobador de tensión</li> <li>■ Comprobar las conexiones</li> <li>■ Poner interruptor en ON</li> </ul>
La lámpara Sensor no se conecta	<ul style="list-style-type: none"> <li>■ Regulación crepuscular incorrecta</li> <li>■ Interruptor de alimentación OFF</li> <li>■ Fusible a saltado</li> </ul>	<ul style="list-style-type: none"> <li>■ Reajustar</li> <li>■ Conectar</li> <li>■ Conectar, cambiar el fusible; en caso dado, comprobar la conexión</li> </ul>
La lámpara Sensor no se apaga	<ul style="list-style-type: none"> <li>■ Constante movimiento en el campo de detección</li> </ul>	<ul style="list-style-type: none"> <li>■ Controlar el campo de detección</li> </ul>
La Lámpara Sensor se enciende sin movimiento apreciable	<ul style="list-style-type: none"> <li>■ Lámpara no montada asegurada contra movimiento</li> <li>■ Se ha producido movimiento, pero no ha sido apreciado por el observador (movimiento detrás de la pared, movimiento de un objeto pequeño cerca de la lámpara, etc.)</li> </ul>	<ul style="list-style-type: none"> <li>■ Dejar carcasa bien asegurada</li> <li>■ Controlar el campo de detección</li> </ul>
La lámpara Sensor no se enciende a pesar del movimiento	<ul style="list-style-type: none"> <li>■ Los movimientos rápidos se suprimen para minimizar las interferencias o se ha seleccionado un campo de detección demasiado pequeño</li> <li>■ Regulación crepuscular incorrecta</li> </ul>	<ul style="list-style-type: none"> <li>■ Controlar el campo de detección</li> <li>■ Reajustar</li> </ul>

## 1. Sobre este documento

### Por favor, leia-o com atenção e guarde-o num local seguro!

- Protegido pela lei sobre direitos de autor. Qualquer reimpressão, mesmo que apenas parcial, só é permitida com o nosso consentimento.
- Reservado o direito a alterações que visem o progresso técnico.

### Explicação de símbolos



**Aviso de perigo!**



**Remete para referências do texto no documento.**

## 2. Instruções de segurança gerais



**Antes de executar qualquer trabalho no aparelho, desligue-o da corrente de alimentação!**

- Durante a montagem, o cabo elétrico a ligar deve estar isento de tensão. Para tal, desligue primeiro a corrente e verifique se não há tensão, usando um busca-polos.
- A instalação da armadura com sensor consiste essencialmente em lidar com tensão de rede. Por esse motivo, terá de ser realizada de forma profissional segundo as respetivas prescrições de instalação e condições de conexão habituais nos diversos países (por ex.: **DE:** VDE 0100, **AT:** ÖVE / ÖNORM E8001-1, **CH:** SEV 1000).
- Use exclusivamente peças de origem.
- Reparações só podem ser efetuadas por oficinas especializadas.

## 3. RS LED M1 / RS LED M2

### Utilização prevista

- Armadura com detetor de movimento integrado para montagem no interior.

O sensor de alta frequência integrado emite ondas eletromagnéticas de alta frequência (5,8 GHz) e capta o seu eco. Ao ocorrer o mínimo movimento dentro da área de deteção, a alteração do eco é captada pelo sensor. Um microprocessador emite então o sinal de comando «Ligar a luz». A deteção através de portas, vidros ou paredes finas é possível.

**Nota:** a potência do sensor de alta frequência é de aprox. 1 mW – isto é, apenas uma milésima parte da potência emissora de um telemóvel ou de um forno micro-ondas.

### Itens fornecidos M1 (fig. 3.1)

Candeeiro com sensor  
3 parafusos  
3 buchas  
3 distanciadores

### Dimensões do produto M1 (fig. 3.2)

#### Vista geral do aparelho M1 (fig. 3.3)

- A** Tampa
- B** Corpo
- C** Sensor AF
- D** Barra de junção
- E** Iluminação de presença
- F** Ajuste do tempo
- G** Ajuste do alcance
- H** Regulação crepuscular

### Itens fornecidos M2 (fig. 3.4)

Candeeiro com sensor  
3 parafusos  
3 buchas  
3 distanciadores

### Dimensões do produto M2 (fig. 3.5)

#### Vista geral do aparelho M2 (fig. 3.6)

- A** Tampa
- B** Corpo
- C** Sensor AF
- D** Barra de junção
- E** Iluminação de presença
- F** Ajuste do tempo
- G** Ajuste do alcance
- H** Regulação crepuscular

### Áreas de deteção montagem no teto

M1: Ø 3-8 m (fig. 3.7)

M2: Ø 1-6 m (fig. 3.8)

### Área de deteção montagem na parede

M1: 2,5 m (fig. 3.9)

M2: 2,5 m (fig. 3.10)

Dependendo da versão do corpo, as áreas de deteção podem variar ligeiramente.

## 4. Ligaçãõ elétrica

### Esquema de circuitos elétricos (fig. 4.1)

O cabo proveniente da rede é constituído por 3 condutores:

**L** = Fase (geralmente preto, castanho ou cinzento)

**N** = Neutro (geralmente azul)

**PE** = Condutor terra (verde/amarelo)

Em caso de dúvida, procure identificar os condutores com um busca-polos; a seguir, volte a desligar a tensão. A fase (**L**) e o neutro (**N**) são conectados na barra de junção.

### Importante:

Se as ligações forem trocadas, poderá ocorrer mais tarde um curto-circuito no aparelho ou na caixa de fusíveis. Nesse caso, os diversos condutores terão de ser identificados e ligados de novo. No cabo de alimentação elétrica pode ser ligado um interruptor de rede do tipo "liga - desliga". A fonte de luz desta armadura não pode ser substituída, caso seja necessário substituí-la (por ex. no fim da sua vida útil), terá de ser substituído todo o equipamento.

A ligação de um regulador de luz danifica a armadura com sensor.

## 5. Montagem

- Verifique todos os componentes para detetar eventuais danos.
- Se detetar qualquer dano, não coloque o produto em funcionamento.
- Ao montar a armadura com sensor, certifique-se de que é montado à prova de trepidações.
- Escolha um local de montagem adequado, tendo em conta o alcance e a deteção de movimentos.

### Passo para montagem

- Desligue a fonte de alimentação elétrica (fig. 4.1)
- Marque os furos
  - M1 (fig. 5.1)
  - M2 (fig. 5.2)
- Faça os furos e coloque as buchas (fig. 5.3)
- Montagem com cabo de alimentação embutido
  - M1 (fig. 5.4)
  - M2 (fig. 5.5)
- Montagem com cabo de alimentação saliente
  - M1 (fig. 5.6)
  - M2 (fig. 5.7)
- Ligue o cabo de alimentação (fig. 5.8)
- Ligue a fonte de alimentação elétrica (fig. 5.10)
- Ajustes → "6. Funcionamento"
- Proceder aos ajustes (fig. 5.9)
- Coloque a tampa
  - M1 (fig. 5.10)
  - M2 (fig. 5.11)

## 6. Funcionamento

### Configurações de fábrica:

**Ajuste do tempo:** 5 segundos  
**Ajuste do alcance:** M1: máx. 8 m  
M2: máx. 6 m

**Regulação crepuscular:** 2000 lux  
**Iluminação de presença:** DESLIGADA

Depois de montar o corpo e estabelecer a ligação à rede elétrica, a armadura com sensor pode ser colocado em funcionamento. Ao colocar a armadura manualmente em funcionamento, usando o interruptor de rede, a armadura apaga-se após 10 segundos, para a fase de calibração voltando depois a ativar-se para o funcionamento controlado por sensor. Não é necessário carregar de novo no interruptor da rede.

### Função do potenciómetro (fig. 6.1)

#### Ajuste do tempo (tempo de luz ligada) (fig. 6.1/F)

O tempo desejado para luz ligada da armadura pode ser ajustado continuamente entre aprox. 5 segundos e, no máx., 15 minutos. Cada deteção de movimento antes de ter decorrido esse tempo faz reiniciar o temporizador.

#### Nota:

Sempre que se desliga a armadura, a nova deteção de movimento é interrompida por aprox. 1 segundo. Só depois de ter decorrido este tempo é que a armadura pode voltar a ativar a luz ao detetar um movimento. Ao realizar o ajuste da área de deteção e o teste de funcionamento, recomendamos ajustar o tempo mais curto.

### Ajuste do alcance (sensibilidade) (fig. 6.1/G)

O termo alcance descreve o diâmetro mais ou menos circular no chão, que resulta como área de deteção ao montar a iluminação a uma altura de aproximadamente 2,5 m.

- Potenciómetro no máximo = alcance máximo (M1: 8 m / M2: 6 m)
- Potenciómetro no mínimo = alcance mín. (M1: 2,50 m / M2: 1 m)

### Regulação crepuscular (tempo de luz ligada) (fig. 6.1/F)

O tempo de luz ligada desejado para a armadura pode ser ajustado progressivamente de 2 a 2000 lux.

- Potenciómetro em ☼ = regime diurno (independentemente da luminosidade)
- Potenciómetro em ☾ = regime crepuscular (aprox. 2 lux)

Para regular a área de deteção e para o teste de funcionamento à luz do dia, o regulador tem de estar em ☼.

### Iluminação de presença (fig. 6.1/E)

A função de iluminação de presença permite uma iluminação com aprox. 10% da potência luminosa, desde que o valor da luminosidade seja alcançado.

Ao ocorrer um movimento dentro da área de deteção, a luz acende com 100% de luminosidade durante o tempo predefinido.

Depois de decorrido a duração predefinida, a iluminação desliga-se completamente. Se o valor de luminosidade definido ainda não tiver sido alcançado, a iluminação de presença liga-se novamente.

- Potenciómetro em ☾ = iluminação de presença LIGADA
- Potenciómetro em 0 = iluminação de presença DESLIGADA

A iluminação de presença está LIGADA, quando a luminosidade desce abaixo do respetivo limite definido. Estando o regime diurno ativo, a iluminação de presença está sempre LIGADA.

A iluminação de presença desliga-se em intervalos de uma hora para medir a luminosidade ambiente. Passado pouco tempo, a iluminação de presença liga-se novamente.

### Função de iluminação permanente

Se for, opcionalmente, instalado um interruptor de rede no cabo de alimentação, além das meras funções de ligar e desligar, ainda são possíveis as funções seguidamente enunciadas:

#### Função de luz permanente (fig. 6.2)

##### 1) Ativar luz permanente

Interruptor DESLIGA e LIGA 2 vezes. A iluminação é ligada por 4 horas em modo de luz permanente. A seguir, passa automaticamente para o funcionamento de sensor.

##### 2) Desativar luz permanente

interruptor DESLIGA e LIGA 1 vez. A armadura desliga-se ou passa para o funcionamento de sensor.

#### Importante:

Os processos de comutação devem ser executados num intervalo de 0,2 a 1 segundo.



## 7. Reciclagem

Equipamentos elétricos, acessórios e embalagens devem ser entregues num posto de reciclagem ecológica.



Nunca deite equipamentos elétricos para o lixo doméstico!

### Apenas para estados membros da U.E.

Segundo a diretiva europeia relativa aos resíduos de equipamentos elétricos e eletrónicos, e a respetiva transposição para o direito nacional, todos os equipamentos elétricos e eletrónicos em fim de vida útil devem ser recolhidos separadamente e entregues nos pontos de recolha previstos para fins de reutilização ecológica.

## 8. Declaração de conformidade

Pela presente, a STEINEL Vertrieb GmbH declara que o sistema radioelétrico RS LED M1 / RS LED M2 cumpre os requisitos da Diretiva do Conselho 2014/53/UE. O texto completo da Declaração de Conformidade UE encontra-se na internet, no seguinte endereço: [www.steinell.de](http://www.steinell.de)

## 9. Garantia do fabricante

Este produto Steinell foi fabricado com todo o zelo e o seu funcionamento e segurança verificados, de acordo com as normas em vigor, e sujeito a um controlo por amostragem aleatória. A STEINEL garante o bom estado e o bom funcionamento do aparelho. O prazo de garantia é de 36 meses a contar da data de compra. Damos garantia a falhas relacionadas com defeitos de material ou de fabrico. A garantia inclui a reparação ou a substituição das peças com defeito, de acordo com o nosso critério, estando excluídas as peças sujeitas a desgaste, os danos e as falhas originados por uma utilização ou manutenção incorreta. Excluem-se igualmente os danos provocados noutros objetos estranhos ao aparelho.

Os serviços previstos na garantia só serão prestados caso o aparelho seja apresentado bem embalado no respetivo serviço de assistência técnica, devidamente montado e acompanhado da fatura (data da compra e carimbo do revendedor) e de uma pequena descrição do problema.

### Serviço de assistência

depois de expirado o prazo de garantia ou em caso de falha não abrangida pela garantia, contacte o serviço de assistência técnica mais perto de si para saber quais são as possibilidades de reparação.

**3 ANOS**  
GARANTIA  
DO FABRICANTE

## 10. Dados técnicos

Dimensões (a x l x p)	M1: 200 x 200 x 53 mm	M2: 220 x 220 x 67 mm
Tensão da rede	220-240 V, 50/60 Hz	
Potência	9,5 W LED / standby 0,4 W	
Corrente elétrica	46,5 mA AC	
Fator de potência	0,93	
Fluxo luminoso *	M1: cromado 560 lm	M2: cromado 873 lm
Eficiência	M1: cromado 59 lm/W M2: cromado 92 lm/W	
Temperatura de cor	3000 K / branco quente	
Vida útil dos LEDs	65.000 h (L70B10 conforme LM80)	
Tecnologia de alta frequência:	5,8 GHz (reage ao menor movimento qualquer que seja a temperatura)	
Ângulo de deteção	360° com ângulo de abertura de 160°	
Potência emissora	aprox. 1 mW	
Alcance	M1: Ø 3-8 m	M2: Ø 1-6 m
Ajuste do tempo	5 s - 15 min	
Regulação crepuscular	2-2000 Lux	
Iluminação noturna	10 %	
Grau de proteção	IP20	
Classe de proteção	II	
Intervalo de temperatura	-10 a +30 °C	

\* Dependendo da versão do corpo, o fluxo luminoso pode divergir dos valores indicados.

## 11. Falhas de funcionamento

Falha	Causa	Solução
A armadura com sensor não tem tensão	<ul style="list-style-type: none"><li>■ Proteção disparou, não ligado, ligação interrompida</li><li>■ Curto-circuito no cabo proveniente da rede</li><li>■ Interruptor de rede eventualmente existente está desligado</li></ul>	<ul style="list-style-type: none"><li>■ Rearme ou substitua o fusível, ligue o interruptor de rede, verifique o condutor com um multímetro</li><li>■ Verifique as ligações</li><li>■ Ligue o interruptor de rede</li></ul>
A armadura com sensor não se liga	<ul style="list-style-type: none"><li>■ Foi escolhida a regulação crepuscular errada</li><li>■ Interruptor de rede DESLIGADO</li><li>■ Fusível disparou</li></ul>	<ul style="list-style-type: none"><li>■ Reajuste</li><li>■ Ligue</li><li>■ Rearme ou substitua o fusível; se necessário, verifique a ligação</li></ul>
A armadura com sensor não desliga	<ul style="list-style-type: none"><li>■ Movimento constante na área de deteção</li></ul>	<ul style="list-style-type: none"><li>■ Controle a área</li></ul>
A armadura com sensor liga sem movimento aparente	<ul style="list-style-type: none"><li>■ Armadura não foi montado corretamente</li><li>■ Ocorreu um movimento, mas o observador não reparou (movimento por trás da parede, movimento de um objeto pequeno nas imediações diretas da armadura, etc.)</li></ul>	<ul style="list-style-type: none"><li>■ Monte o corpo do candeeiro com firmeza</li><li>■ Controle a área</li></ul>
A armadura com sensor não liga apesar de ocorrer um movimento	<ul style="list-style-type: none"><li>■ Os movimentos rápidos são suprimidos para minimizar as falhas de deteção ou a área de deteção definida é demasiado pequena</li><li>■ Foi escolhida a regulação crepuscular errada</li></ul>	<ul style="list-style-type: none"><li>■ Controle a área</li><li>■ Reajuste</li></ul>

## 1. Om detta dokument

### Läs noga igenom dokumentet och förvara det väl!

- Upphovsrättsligt skyddat. Eftertryck, även delar av texten, bara med vårt samtycke.
- Ändringar som görs pga den tekniska utvecklingen, förbehålles.

### Symbolförklaring



Varning för fara!



Hänvisning till textställen i dokumentet.

## 2. Allmänna säkerhetsanvisningar



**Bryt spänningen före alla arbeten på produkten!**

- Inkoppling måste utföras i spänningsfritt tillstånd. Bryt strömmen och kontrollera med spänningsprovare att alla parter är spänningslösa.
- Eftersom sensorarmaturen installeras till nätspänningen enligt gällande installationsföreskrifter och anslutningskrav i respektive land. (t.ex.: **DE:** VDE 0100, **AT:** ÖVE / ÖNORM E8001-1, **CH:** SEV 1000)
- Använd endast originalreservdelar.
- Reparationer får bara genomföras i en auktoriserad verkstad.

## 3. RS LED M1 / RS LED M2

### Ändamålsenlig användning

- Sensorarmatur med aktiv rörelsevakt för montering inomhus.

Den integrerade HF-sensorn sänder högfrekventa elektromagnetiska vågor (5,8 GHz) och mottar deras eko. Vid minsta rörelse i lampans bevakningsområde registreras ekoförändringen av sensorn. En microprocessor utlöser då kommandot "tänd ljuset". Detekteringen fungerar också genom dörrar, glas eller tunna väggar.

### Anmärkning:

HF-sensorns högfrekvenseffekt är ca 1 mW – det är bara en tusendel av sändareffekten från en mobiltelefon eller en mikrovågsugn.

### Innehåll M1 (bild 3.1)

Sensorarmatur  
3 skruvar  
3 pluggar  
3 avståndshållare

### Produktmått M1 (bild 3.2)

### Översikt över enheter M1 (bild 3.3)

- A Kupa
- B Elektronikhus
- C HF-sensor
- D Anslutningsplint
- E Grundljus
- F Efterlystid
- G Inställning av räckvidd
- H Skymningsinställning

### Innehåll M2 (bild 3.4)

Sensorarmatur  
3 skruvar  
3 pluggar  
3 avståndshållare

### Produktmått M2 (bild 3.5)

### Översikt över enheter M2 (bild 3.6)

- A Kupa
- B Elektronikhus
- C HF-sensor
- D Anslutningsplint
- E Grundljus
- F Efterlystid
- G Inställning av räckvidd
- H Skymningsinställning

### Bevakningsområden takmontage

M1: Ø 3-8 m (bild 3.7)

M2: Ø 1-6 m (bild 3.8)

### Bevakningsområden väggmontage

M1: 2,5 m (bild 3.9)

M2: 2,5 m (bild 3.10)

Bevakningsområdena kan avvika något beroende av vilken kupa som används.

## 4. Elektrisk anslutning

### Kopplingsschema (bild 4.1)

Nätledningen består av en 3-ledarkabel:

**L** = fas (oftast svart, brun eller grå)

**N** = nolledare (oftast blå)

**PE** = skyddsledare (grön/gul)

Vid osäkerhet, måste kabeln identifieras med en spänningsprovare; gör den därefter spänningsfri igen. Fas (**L**) och neutralledare (**N**) ansluts till kopplingsplinten.

### Viktigt:

En förväxling av anslutningarna leder till kortslutning i enheten eller i säkringskåpet. I ett sådant fall måste de enskilda kablarna identifieras igen och anslutas på nytt. På nätkabeln kan naturligtvis en strömställare för till- och frånkoppling installeras. Armaturens ljuskälla kan inte bytas ut; om ljuskällan ändå måste bytas ut (t.ex. när den är uttjänt), så måste hela armaturen bytas ut.

Anslutning till en dimmer kan leda till skador på sensorarmaturen.

## 5. Montage

- Kontrollera samtliga delar med avseende på skador.
- Är produkten skadad får den inte tas i bruk.
- Sensorarmaturen måste monteras vibrationsfritt.
- Välj en lämplig montageplats med hänsyn till räckvidden och rörelsedetekteringen.

### Montageordning

- Bryt spänningen (bild 4.1)
- Markera borrhålen
  - M1 (bild 5.1)
  - M2 (bild 5.2)
- Borra hål och sätt i pluggar (bild 5.3)
- Kabel infällt montage
  - M1 (bild 5.4)
  - M2 (bild 5.5)
- Utanpåliggande kabel
  - M1 (bild 5.6)
  - M2 (bild 5.7)
- Anslut nätkabeln (bild 5.8)
- Slå till spänningen (bild 5.10)
- Inställningar → "6. Funktion"
- Företa inställningarna (bild 5.9)
- Sätt på kupan
  - M1 (bild 5.10)
  - M2 (bild 5.11)

## 6. Funktion

### Fabriksinställningar:

Efterlystid: 5 sekunder

Inställning av räckvidden: M1: max. 8 m

M2: max. 6 m

Skymningsinställning: 2000 lux

Grundljus: FRÅN

Efter montage kupa och nätanslutningens installation, är sensorarmaturen klar att användas. Om armaturen tänds manuellt med strömbrytare, släcks den efter 10 sekunder för kalibrering och är därefter aktiv i sensordrift. Strömbrytaren behöver inte manövreras igen.

### Funktion ställskruv (bild 6.1)

### Tidsinställning (efterlystid) (bild 6.1/F)

Önskad efterlystid för armaturen kan ställas in steglöst från ca 5 sekunder till max. 15 minuter. Varje ny detekterad rörelse startar om tiden på nytt.

### Anmärkning:

Efter varje gång som lampan har släckts avbryts rörelsebevakningen i ca 1 sekund innan en ny rörelse åter kan tända armaturen.

För inställningen av bevakningsområdet och för funktions-testet, rekommenderas den kortaste tiden.

### Inställning av räckvidd (känslighet) (bild 6.1/G)

Med räckvidd menas det cirkelformade område på golvet, som utgör bevakningsområdet vid montering på 2,5 m höjd.

- Ställskruv max. = max. räckvidd (M1: 8 m / M2: 6 m)
- Ställskruv min. = min. räckvidd (M1: 2,50 m / M2: 1 m)

### Skymningsnivå (aktiveringsnivå) (bild 6.1/F)

Önskad skymningsnivå kan steglöst ställas in från ca 2 till 2000 lux.

- Ställskruven på ☼ = drift i dagsljus (oberoende av ljusstyrka)
  - Ställskruven på ☾ = aktivering vid skymning (ca 2 lux)
- För inställningen av bevakningsområdet och för funktions-testet i dagsljus, måste ställskruven stå på ☼.

### Grundljus (bild 6.1/E)

Funktionen för grundljus möjliggör en belysning med ca 10 % av ljuseffekten när det inställda ljusnivåvärdet har uppnåtts. Vid rörelse inom bevakningsområdet tänds ljuset under inställd tid med 100 %.

Efter att den inställda efterlystiden har löpt ut släcks ljuset helt. Om det inställda ljusnivåvärdet fortfarande är uppnått, tänds grundljuset igen.

– Ställskruven på ☾ = nattljus TILL

– Ställskruven på 0 = nattljus FRÅN

Grundljuset är TILL, när ljusnivåtröskeln underskrids. Vid aktiverad dagsljusdrift är nattljuset alltid TILL. Grundljuset släcks en gång i timmen för att mäta omgivningens ljusnivå. Efter en kort stund tänds nattljuset igen.

### Permanentljus

Om en nätkontakt monteras i nätanslutningens matarledning, finns möjlighet till följande funktioner förutom att bara tända och släcka:

### Permanent ljus (bild 6.2)

#### 1) Tillkoppla permanent ljus:

brytare 2 × FRÅN och TILL. Lampan ställs in på fast sken under 4 timmar. Därefter övergår den automatiskt i sensordrift igen.

#### 2) Frånkoppla permanent ljus:

brytare 1 × FRÅN och TILL. Armaturen slocknar resp. går över i sensordrift.

### Viktigt:

Kopplingarna måste genomföras inom 0,2 till 1 sekund.

## 7. Avfallshantering

Elapparater, tillbehör och förpackning måste lämnas in till miljövänlig återvinning.



Kasta inte elapparater i hushållssoptorna!

### Gäller endast EU-länder:

Enligt det gällande europeiska direktivet om uttjänta elektriska och elektroniska apparater och dess omsättning i nationell lagstiftning, måste uttjänta elapparater lämnas in till miljövänlig återvinning.

## 8. Tillverkargaranti

Härmed förklarar STEINEL Vertrieb GmbH, att sensorarmaturen typ RS LED M1 / RS LED M2 motsvarar direktivet 2014/53/EU. Den fullständiga texten till EU-konformitetsförklaringen finns på följande internetadress: [www.steinel.se](http://www.steinel.se)

## 9. Tillverkargaranti

Denna Steinel-produkt är tillverkad med största noggrannhet. Den är funktions- och säkerhetstestad enligt gällande föreskrifter och har därefter genomgått en stickprovskontroll. Steinel garanterar felritt tillstånd och felfri funktion. Garantin gäller i 36 månader från inköpsdagen. Vi åtgärdar bristfälligheter orsakade av material- eller tillverkningsfel. Garantin uppfylls genom reparation eller utbyte av bristfälliga delar efter vårt val. Garantin omfattar inte slitage och skador orsakade av felaktigt hanterande eller bristande underhåll och skötsel av produkten. Följdsador på främmande föremål ersätts ej. Garantin gäller endast då produkten, som inte får vara demonterad, sändes väl förpackad med beskrivning av felet och fakturakopia eller kvitto (inköpsdatum och stämpel) till vår representant eller lämnas till inköpsstället.

### Reparationsservice:

Kontakta nästa serviceställe för reparationer efter garanti-tidens utgång eller vid bristfälligheter som inte omfattas av garantin.

**3 Å R S**  
TILLVERKAR  
GARANTI

## 10. Tekniska data

Mått (H x B x D)	M1: 200 x 200 x 53 mm M2: 220 x 220 x 67 mm
Spänning	220-240 V, 50/60 Hz
Systemeffekt	9,5 W LED / standby 0,4 W
El från nätet	46,5 mA AC
Effektfaktor	0,93
Ljusflöde *	M1: krom 560 lm M2: krom 873 lm
Ljusutbyte	M1: krom 59 lm/W M2: krom 92 lm/W
Ljutfärg	3000 K / varmvit
LED-livslängd	65.000 h (L70B10 enligt LM80)
HF-teknik	5,8 GHz (reagerar på minsta rörelse, oberoende av temperaturen)
Bevakningsvinkel	360° med 160° öppningsvinkel
Sändeffekt	ca 1 mW
Räckvidd	M1: Ø 3-8 m M2: Ø 1-6 m
Efterlystid	5 sek. - 15 min.
Skymningsinställning	2-2000 lux
Grundljus	10 %
Skyddsklass	IP20
Isolationsklass	II
Temperaturområde	-10 till +30 °C

\* Ljusflödet kan avvika från de angivna värdena beroende av vilken kupa som används.

## 11. Driftstörningar

Störning	Orsak	Åtgärd
Sensorarmaturen utan spänning	■ Säkring har utlöst, inte påkopplad, strömförsörjning avbruten ■ Kortslutning i nätanslutningens matarledning ■ Eventuellt befintlig nätströmbrytar FRÅN	■ Slå till säkringen, byt ut, slå till spänningen, testa med spänningsprovare ■ Kontrollera anslutningarna ■ Slå till nätströmbrytaren
Sensorarmaturen tänds inte	■ Felaktig skymningsinställning ■ Nätströmbrytare FRÅN ■ Säkring har utlöst	■ Ställ in på nytt ■ Slå till ■ Slå till säkringen, byt ut, kontrollera evtl. anslutningen
Sensorarmaturen släcks inte	■ Ständig rörelse i bevakningsområdet	■ Kontrollera området
Sensorarmaturen tänds utan förnimbar rörelse	■ Armaturen inte korrekt monterad ■ Rörelse fanns, men kunde inte detekteras (rörelse bakom en vägg, rörelse av ett litet objekt i lampans omedelbara närhet osv.)	■ Fixera lampkupan ■ Kontrollera området
Sensorarmaturen tänds inte trots rörelse	■ Snabba rörelser undertrycks för att minimera feltändningar eller bevakningsområdet är för litet inställt ■ Felaktig skymningsinställning	■ Kontrollera området ■ Ställ in på nytt

## 1. Om dette dokument

### Læs det omhyggeligt, og gem det!

- Ophavsretligt beskyttet. Eftertryk, også i uddrag, kun med vores tilladelse.
- Vi forbeholder os ret til ændringer af hensyn til den tekniske udvikling.

### Symbolforklaring



Advarsel mod farer!



Henvisning til tekststeder i dokumentet.

## 2. Generelle sikkerhedsanvisninger



Afbrud spændingstilførslen, før der arbejdes på enheden!

- Ved montering skal spændingen til den el-ledning, der skal tilsluttes, være afbrudt. Sluk derfor først strømmen, og kontrollér med en spændingstester, at spændingen er afbrudt.
- Når sensorlampen installeres, arbejdes der med net- og spænding. Derfor skal arbejdet udføres fagligt korrekt i overensstemmelse med det pågældende lands installationsforskrifter og tilslutningsforhold. (f.eks.: **DE:** VDE 0100, **AT:** ÖVE / ÖNORM E8001-1, **CH:** SEV 1000)
- Brug kun originale reservedele.
- Reparationer må kun udføres på autoriserede værksteder.

## 3. RS LED M1 / RS LED M2

### Korrekt anvendelse

- Sensorlampe med aktiv bevægelsessensor til indendørs montering.

Den integrerede HF-sensor udsender højfrekvente elektromagnetiske bølger (5,8 GHz) og modtager deres ekko. Ved den mindste bevægelse i lampens overvågningsområde registreres ekkoændringen af sensoren. En mikroprocessor udløser derefter kommandoen "Tænd lyset". Sensoren kan registrere signaler gennem døre, ruder og tynde vægge.

### Henvisning:

HF-sensorens højfrekvenseffekt er ca. 1 mW – det er kun en tusindedel af sendeeffekten fra en mobiltelefon eller en mikrobølgeovn.

### Leveringsomfang M1 (fig. 3.1)

Sensorlampe  
3 skruer  
3 dyvler  
3 afstandsholdere

### Produktmå M1 (fig. 3.2)

### Overzicht over enheden M1 (fig. 3.3)

- A** Skærm
- B** Elektronikhus
- C** HF-sensor
- D** Tilslutningsklemme
- E** Natlys
- F** Tidsindstilling
- G** Rækkeviddeindstilling
- H** Skumringsindstilling

### Leveringsomfang M2 (fig. 3.4)

Sensorlampe  
3 skruer  
3 dyvler  
3 afstandsholdere

### Produktmå M2 (fig. 3.5)

### Overzicht over enheden M2 (fig. 3.6)

- A** Skærm
- B** Elektronikhus
- C** HF-sensor
- D** Tilslutningsklemme
- E** Natlys
- F** Tidsindstilling
- G** Rækkeviddeindstilling
- H** Skumringsindstilling

### Overvågningsområder ved loftmontering

M1: Ø 3-8 m (fig. 3.7)

M2: Ø 1-6 m (fig. 3.8)

### Overvågningsområder ved vægmontering

M1: 2,5 m (fig. 3.9)

M2: 2,5 m (fig. 3.10)

Overvågningsområderne kan variere lidt alt efter den anvendte husvariant.

## 4. Elektrisk tilslutning

### Ledningsdiagram (fig. 4.1)

Nettilførslen består af en ledning med 3 ledere:

**L** = fase (for det meste sort, brun eller grå)

**N** = nulleder (oftest blå)

**PE** = jordledning (grøn/gul)

Hvis du er i tvivl, skal du identificere ledningerne med en spændingstester og derefter afbryde spændingen igen. Fase (**L**) og nulleder (**N**) tilsluttes kronemuffen.

### Vigtigt:

Ombytning af tilslutningerne fører senere til kortslutning i enheden eller i sikringskabet. Hvis dette sker, skal de enkelte ledninger identificeres og monteres igen. Der kan naturligvis installeres en tænd- og sluk-kontakt i netledningen.

Lyskilden i denne lampe kan ikke udskiftes. Hvis lyskilden skal udskiftes (f.eks. når den ikke fungerer længere), skal hele lampen udskiftes.

Tilslutning til en lysdæmper medfører beskadigelse af sensorlampen.

## 5. Montering

- Kontrollér alle komponenter for beskadigelser.
- Er produktet beskadiget, må det ikke tages i brug.
- Sørg ved montering af sensorlampen for, at den fastgøres et sted uden vibrationer.
- Vælg et egnet monteringssted, hvor der er taget hensyn til rækkevidde og bevægelsesregistrering

### Monteringsstrin

- Afbryd strømforsyningen (fig. 4.1)
- Markér borehulleme
  - M1 (fig. 5.1)
  - M2 (fig. 5.2)
- Bor huller, og sæt dyvler i (fig. 5.3)
- Montering ved skjult tilførselsledning
  - M1 (fig. 5.4)
  - M2 (fig. 5.5)
- Montering ved synlig tilførselsledning
  - M1 (fig. 5.6)
  - M2 (fig. 5.7)
- Tilslut tilslutningskablet (fig. 5.8)
- Tænd strømforsyningen (fig. 5.10)
- Indstillinger → "6. Funktion"
- Foretag indstillinger (fig. 5.9)
  - M1 (fig. 5.10)
  - M2 (fig. 5.11)

## 6. Funktion

<b>Standardindstillinger:</b>	
<b>Tidsindstilling:</b>	5 sekunder
<b>Rækkeviddeindstilling:</b>	<b>M1: Maks. 8 m</b> <b>M2: Maks. 6 m</b>
<b>Skumringsindstilling:</b>	<b>2000 lux</b>
<b>Natlys:</b>	<b>SLUKKET</b>

Når huset er monteret, og strømmen er tilsluttet, kan sensorlampen tages i brug. Når lampen tændes manuelt via tænd/sluk-kontakten, slukker den efter 10 sekunder i hele kalibreringsfasen og er efterfølgende aktiv med henblik på sensorstyring. Det er ikke nødvendigt at betjene kontakten igen.

### Indstillingsknappens funktion (fig. 6.1)

### Tidsindstilling (efterløbstid) (fig. 6.1/F)

Den ønskede lysperiode for lampen kan indstilles trinføst fra ca. 5 sekunder til maks. 15 minutter. Enhver bevægelse som registreres, inden denne tid er udløbet, starter tidstælleren igen.

### Bemærk:

Hver gang lampen slukkes, er en ny bevægelsesregistrering spærret i ca. 1 sekund. Først derefter kan lampen igen tændes ved bevægelse.

Ved indstilling af overvågningsområdet og ved funktions-testen anbefales det at indstille den korteste tid.

### Rækkeviddeindstilling (følsomhed) (fig. 6.1/G)

Med begrebet rækkevidde menes den nogenlunde cirkelformede diameter på jorden, som ved montering i 2,50 m højde udgør overvågningsområdet.

- Indstillingsknap maksimum = maks. rækkevidde (M1: 8 m / M2: 6 m)
- Indstillingsknap minimum = min. rækkevidde (M1: 2,50 m / M2: 1 m)

### Skumringsindstilling (aktiveringstærskel) (fig. 6.1/F)

Lampens ønskede aktiveringstærskel kan indstilles trinløst fra ca. 2 til 2000 lux.

- Indstillingsknap indstillet til ☼ = dagslystilstand (lysstyrkeuafhængig)
- Indstillingsknap indstillet til ☾ = skumringstilstand (ca. 2 lux)

Ved indstilling af overvågningsområdet og funktionstest i dagslys skal indstillingsknappen stå på ☼.

### Natlysfunktion (fig. 6.1/E)

Natlysfunktionen muliggør belysning med ca. 10 % af lyseffekten, når den indstillede lysstyrkeværdi nås. Når der registreres en bevægelse i overvågningsområdet, tændes lyset i den indstillede periode med 100 % lysstyrke. Når den indstillede periode er udløbet, slukkes lyset helt. Hvis den indstillede lysstyrkeværdi stadig ikke er nået, tændes natlyset igen.

- Indstillingsknap på ☾ = natlys TÆNDT
- Indstillingsknap på 0 = natlys SLUKKET

Natlyset er TÆNDT, når lysstyrkegrænsen underskrives. Når dagslystilstanden er aktiveret, er natlyset altid TÆNDT. Natlyset slukkes hver time for at måle den omgivende lysstyrke. Efter kort tid tændes natlyset igen.

### Funktionen permanent belysning

Hvis der monteres en evt. tænd-/slukkontakt i netledningen, er følgende funktioner mulige foruden tænd og sluk:

### Permanent lys (fig. 6.2)

#### 1) Tænd permanent belysning:

Kontakt 2 × SLUK og TÆND. Lampen indstilles på 4 timers permanent belysning. Derefter skifter den automatisk tilbage til sensorstyring.

#### 2) Sluk permanent belysning:

Kontakt 1 × SLUK og TÆND. Lampen slukker eller skifter til sensorstyring.

### Vigtigt:

Tænd og sluk skal udføres inden for 0,2 til 1 sekund.

## 7. Bortskaffelse

Elapparater, tilbehør og emballage skal bortskaffes til miljøvenlig genvinding.



Smid ikke elapparater ud sammen med husholdningsaffaldet!

### Kun for EU-lande

I henhold til det europæiske direktiv om kasserede el- og elektronikapparater skal kasserede elapparater indsamles separat og bortskaffes til miljøvenlig genvinding.

## 8. Overensstemmelseserklæring

Hermed erklærer STEINEL Vertrieb GmbH, at det trådløse anlæg af typen RS LED M1 / RS LED M2 er i overensstemmelse med direktivet 2014/53/EU. Du kan læse EU-overensstemmelseserklæringens komplette tekst under følgende internetadresse: [www.steinell.de](http://www.steinell.de)

## 9. Producentgaranti

Dette Steinel-produkt er fremstillet med største omhu, funktions- og sikkerhedstestet iht. de gældende forskrifter samt underlagt stikprøvekontrol. Steinel garanterer for upåklagelig beskaffenhed og funktion. Garantien gælder 36 måneder fra den dag, produktet er solgt til forbrugeren. Vi afhjælper mangler, der skyldes materiale- eller fabrikationsfejl, og garantien ydes i form af reparation eller udskiftning af defekte dele efter vores valg. Der ydes ikke garanti ved skader på sliddele, ej heller ved skader og mangler, der er opstået pga. ukorrekt behandling og vedligeholdelse. Yderligere følgeskader på fremmede genstande dækkes ikke. Garantien gælder kun, hvis den ikke-adskilte enhed sammen med en beskrivelse af fejlen, kassebon eller faktura (købsdato og forhandlerstempel) sendes velemballeret til den pågældende serviceafdeling.

### Reparationsservice:

Når garantiperioden er udløbet, eller i tilfælde af mangler, der ikke dækkes af garantien, skal du spørge nærmeste serviceværksted om mulighederne for reparation.

**3 ÅRS  
PRODUCENT  
GARANTI**

## 10. Tekniske data

Mål (H × B × D)	M1: 200 × 200 × 53 mm M2: 220 × 220 × 67 mm
Nettilslutning	220-240 V, 50/60 Hz
Effektforbrug	9,5 W LED / standby 0,4 W
Netstrøm	46,5 mA AC
Effektfaktor	0,93
Lysstrøm *	M1: krom 560 lm M2: krom 873 lm
Effektivitet	M1: krom 59 lm/W M2: krom 92 lm/W
Lysfarve	3000 K / varm hvid
LED-levetid	65.000 h (L70B10 iht. LM80)
HF-teknologi	5,8 GHz (reagerer på selv små bevægelser uafhængigt af temperatur)
Overvågningsvinkel	360° med 160° åbningsvinkel
Sendeeffekt	Ca. 1 mW
Rækkevidde	M1: Ø 3-8 m M2: Ø 1-6 m
Tidsindstilling	5 s - 15 min
Skumringsindstilling	2-2000 lux
Natlys	10 %
Kapslingsklasse	IP20
Beskyttelsesklasse	II
Temperaturområde	-10 til +30 °C

\* Lysstrømmen kan afvige fra de angivne værdier afhængigt af husvariant.

## 11. Driftsforstyrrelser

Fejl	Årsag	Afhjælpning
Sensorlampen får ingen spænding	■ Sikring udløst, ikke slået til, ledning afbrudt ■ Kortslutning i nettilførslen ■ Evt. tænd/sluk-kontakt er slået fra	■ Slå sikring til, udskift, tænd tænd/sluk-kontakt, kontrollér ledning med en spændingstester ■ Kontrollér tilslutninger ■ Tænd tænd/sluk-kontakten
Sensorlampen tænder ikke	■ Der er valgt en forkert skumringsindstilling ■ Netkontakt SLUKKET ■ Sikring udløst	■ Indstil på ny ■ Tænd ■ Slå sikring til, udskift, kontrollér evt. tilslutning
Sensorlampen slukker ikke	■ Permanent bevægelse i overvågningsområdet	■ Kontrollér området
Sensorlampen tændes, uden at der kan ses bevægelser	■ Lampen er ikke fast monteret ■ Der var tale om en bevægelse, som ikke blev registreret af den iagttagende person (bevægelse bag en væg, bevægelse af et lille objekt umiddelbart i nærheden af lampen etc.)	■ Monter huset, så det sidder fast ■ Kontrollér området
Sensorlampen tænder ikke ved bevægelse	■ Hurtige bevægelser undertrykkes for at minimere fejl, eller der er indstillet et for lille overvågningsområde ■ Der er valgt en forkert skumringsindstilling	■ Kontrollér området ■ Indstil på ny

## 1. Tämä asiakirja

### Lue huolellisesti ja säilytä tulevaa tarvetta varten!

- Tekijänoikeudellisesti suojattu. Jälkipainatus (myös osittainen) sallittu vain, mikäli annamme siihen luvan.
- Oikeudet teknistä kehitystä palveleviin muutoksiin pidätetään.

### Symbolit



Vaaroista ilmoitettava varoitus!



Viite asiakirjan tekstin kohtiin.

## 2. Yleiset turvaohjeet



Katkaise virta, ennen kuin suoritat laitteelle mitään toimenpiteitä!

- Asennus on tehtävä jännitteettömänä. Katkaise siksi ensin virta ja tarkista jännitteettömyys jännitteenkoettimella.
- Tunnistinvalaisin liitetään verkkojännitteeseen. Asennus on suoritettava asiantuntevasti. Voimassa olevia sähköasennusmääräyksiä ja tuotteen asennusohjeita on noudatettava.
- Käytä ainoastaan alkuperäisiä varaosia.
- Ainoastaan ammattikorjaamo saa korjata laitteen.

## 3. RS LED M1 / RS LED M2

### Käyttötarkoituksen mukainen käyttö

- Aktiivisella liiketunnistimella varustettu, sisätiloihin asennettava tunnistinvalaisin.

Sisäänrakennettu suurtaajuustunnistin lähettää suurtaajuisia sähkömagneettisia aaltoja (5,8 GHz) ja vastaanottaa niiden kaiun. Tunnistin havaitsee kaiun muuttumisen, kun valaisimen reagointialueella on pienintäkin liikettä. Mikroprosessori laukaisee tällöin "Kytke valo" -käskyn. Tunnistus on mahdollista ovien, lasiruutujen tai kevytrakenneseinien lävitse.

### Huomautus:

Suurtaajuustunnistimen lähetysteho on n. 1 mW – tämä on vain tuhannesosa matkapuhelimen tai mikroaaltouunin lähetystehosta.

### Toimituslaajuus M1 (kuva 3.1)

Tunnistinvalaisin  
3 ruuvia  
3 tulppaa  
3 välikettä

Tuotteen mitat M1 (kuva 3.2)

### Laitteen yleiskuva M1 (kuva 3.3)

- A Kupu
- B Elektroniikkakotelo
- C Suurtaajuustunnistin
- D KytKentäliitin
- E Yövalo
- F KytKentäajan asetus
- G Toiminta-alueen rajaus
- H Hämärystason asetus

### Toimituslaajuus M2 (kuva 3.4)

Tunnistinvalaisin  
3 ruuvia  
3 tulppaa  
3 välikettä

### Tuotteen mitat M2 (kuva 3.5)

### Laitteen yleiskuva M2 (kuva 3.6)

- A Kupu
- B Elektroniikkakotelo
- C Suurtaajuustunnistin
- D KytKentäliitin
- E Pimeän ajan valo
- F KytKentäajan asetus
- G Toiminta-alueen rajaus
- H Hämärystason asetus

### Toiminta-alueet kattoasennuksessa

M1: Ø 3–8 m (kuva 3.7)

M2: Ø 1–6 m (kuva 3.8)

### Toiminta-alueet seinäasennuksessa

M1: 2,5 m (kuva 3.9)

M2: 2,5 m (kuva 3.10)

Toiminta-alueet voivat olla hieman erilaisia rungon mallista riippuen.

## 4. Sähköliitäntä

### KytKentäkaavio (kuva 4.1)

Verkkajohtona käytetään 3-johdimista kaapelia:

**L** = vaihe (useimmiten musta, ruskea tai harmaa)

**N** = nollajohdin (useimmiten sininen)

**PE** = suojamaajohdin (vihreä/keltainen)

Epäselvissä tapauksissa johtimet on tunnistettava jännitteenkoettimella; kytke sen jälkeen jälleen jännitteettömäksi. Vaihe (**L**) ja nollajohdin (**N**) liitetään kytkentäliittimeen.

### Tärkeää:

Liitäntöjen vaihtuminen keskenään johtaa oikosulkuun laitteessa tai sulakekotelossa. Tässä tapauksessa yksittäiset johtimet on tunnistettava ja yhdistettävä uudelleen. Verkkajohtoon voidaan asentaa virtakytkin virran kytkemiseksi ja katkaisemiseksi.

Tämän valaisimen valonlähde ei voi vaihtaa; koko valaisin joudutaan vaihtamaan uuteen, jos valonlähde ei enää toimi (esim. sen käyttöiän päätyttyä).

Himmentimen asennus johtaa tunnistinvalaisimen vioittumiseen.

## 5. Asennus

- Tarkista, että missään komponentissa ei ole vaurioita.
- Älä ota tuotetta käyttöön, jos siinä on vikoja.
- Tunnistinvalaisimen asennuksessa on huomioitava, että valaisin on kiinnitettävä tärinättömään paikkaan.
- Valitse sopiva kiinnityspaikka, ota valinnassa huomioon toimintaetäisyys ja toiminta-alue.

### Asennuksen vaiheet

- Katkaise virta (kuva 4.1)
- Merkitse reiät
  - M1 (kuva 5.1)
  - M2 (kuva 5.2)
- Poraa reiät ja aseta tulpat (kuva 5.3)
- Johdon opposennus
  - M1 (kuva 5.4)
  - M2 (kuva 5.5)
- Johdon pinta-asennus
  - M1 (kuva 5.6)
  - M2 (kuva 5.7)
- Liitä liitäntäkaapeli (kuva 5.8)
- Kytke virta päälle (kuva 5.10)
- Asetukset → "6. Toiminta"
- Tee asetukset (kuva 5.9)
  - M1 (kuva 5.10)
  - M2 (kuva 5.11)

## 6. Toiminta

### Tehdasasetukset:

**KytKentäajan asetus:** 5 sekuntia  
**Toiminta-alueen rajaus:** M1: enint. 8 m  
M2: enint. 6 m

**Hämärystason asetus:** 2000 luksia  
**Pimeän ajan valo:** POIS

Tunnistinvalaisin voidaan ottaa käyttöön, kun runko on asennettu ja laite on kytketty sähköverkkoon. Kun valaisin otetaan käyttöön manuaalisesti verkkokytkintä painamalla, se kytketty pois päältä mittausvaihetta varten noin 10 sekunnin kuluttua ja on sen jälkeen valmis toimimaan tunnistinkäytössä. Verkkokytkintä ei tarvitse painaa uudelleen.

### Säätimen toiminta (kuva 6.1)

### KytKentäajan asetus (kytkentäaika) (kuva 6.1/F)

Valaisimen kytkentäaika voidaan asettaa portaattomasti noin 5 sekunnin ja enintään 15 minuutin välille. Jokainen tämän ajan kuluessa havaittu liike käynnistää kytkentäajan uudelleen.

### Huomautus:

Valaisimen sammuttua kestää aina noin 1 sekunnin ajan, kunnes tunnistin reagoi liikkeeseen toiminta-alueella. Valo syytty liikkeeseen yhteydessä uudelleen vasta tämän ajan kuluttua. Tunnistimen kytkentäaika kannattaa asettaa pienimmäksi mahdolliseksi toiminta-alueen asetuksen ja toiminnan testausten ajaksi.

### Toimintaetäisyyden rajaus (herkkyyden) (kuva 6.1/G)

Toimintaetäisyydellä tarkoitetaan maahan muodostuvan ympyrän halkaisijaa, kun valaisin asennetaan 2,5 metrin korkeudelle.

- Säädin maks.asennossa = suurin mahdollinen toimintaetäisyys (M1: 8 m / M2: 6 m)
- Säädin min.asennossa = pienin mahdollinen toimintaetäisyys (M1: 2,5 m / M2: 1 m)

### Hämärystason asetus (kytketymiskynnys) (kuva 6.1/F)

Valaisimen haluttu kytketymiskynnys voidaan asettaa portaattomasti noin 2 luksin - 2000 luksin välille.

- Säädin asetettu kohtaan ☼ = päiväkäyttö (valoisuudesta riippumatta)
- Säädin asetettu kohtaan ☾ = hämäräkäyttö (n. 2 luksia) Toiminta-alueen asettamisen ja toimintatestin suorittamisen ajaksi säädin on käännettävä asentoon ☼.

### Pimeän ajan valaistuksen toiminto (kuva 6.1/E)

Pimeän ajan valaistuksen toiminto mahdollistaa valaistuksen noin 10 prosentin valoteholla, kun asetettu kirkkausarvo saavutetaan.

Toiminta-alueella tapahtuva liike kytkee valon 100 prosentin kirkkaudelle asetetuksi ajaksi.

Valo sammuu kokonaan, kun asetettu valaistuksen kesto on kulunut loppuun. Jos asetettua kirkkausarvoa ei edelleenkaan saavuteta, pimeän ajan valaistus kytketty uudelleen.

- Säädin asennossa ☾ = pimeän ajan valaistus PÄÄLLÄ
- Säädin asennossa 0 = pimeän ajan valaistus POIS PÄÄLTÄ

Pimeän ajan valo on PÄÄLLÄ, kun valoisuusarvon asetus alittuu. Kun päiväkäyttö on aktivoituna, pimeän ajan valo on aina PÄÄLLÄ.

Pimeän ajan valo sammuu kerran tunnissa ympäristön valoisuuden mittaamista varten. Hetken kuluttua se kytketty uudelleen päälle.

### Jatkuva valaistus

Jos verkkojohtoon asennetaan valinnainen kytkin, seuraavat toiminnot ovat mahdollisia valon kytkennän ja sammuttamisen lisäksi:

### Jatkuvan valaistuksen kytkentä (kuva 6.2)

#### 1) Jatkuvan valaistuksen kytkeminen päälle:

kytkin 2 × POIS PÄÄLTÄ ja PÄÄLLE. Valaisin kytketään jatkuvan valaistuksen toimintoon 4 tunnin ajaksi. Sen jälkeen se siirtyy automaattisesti takaisin tunnistinkäyttöön.

#### 2) Jatkuvan valaistuksen kytkeminen pois päältä:

kytkin 1 × POIS PÄÄLTÄ ja PÄÄLLE. Valaisin kytketty pois päältä / siirtyy tunnistinkäyttöön.

### Tärkeää:

KytKennät on tehtävä 0,2 - 1 sekunnin sisällä.

## 7. Hävittäminen

Sähkölaitteet, tarvikkeet ja pakkaukset tulee toimittaa ympäristöystävälliseen kierrätykseen.



Älä heitä sähkölaitteita talousjätteiden sekaan!

### Koskee vain EU-maita

Voimassa olevan eurooppalaisen sähkö- ja elektroniikkaromua koskevan direktiivin ja sen kansalliseen lainsäädäntöön saattamisen mukaisesti käytökelvottomat sähkölaitteet on koottava erikseen ja toimitettava ympäristöystävälliseen kierrätykseen.

## 8. EU-vaatimusten yhdenmukaisuusvakuutus

STEINEL Vertrieb GmbH vakuuttaa täten, että radiolaitetyyppi RS LED M1 / RS LED M2 on direktiivin 2014/53/EU asettamien vaatimusten mukainen. EU-vaatimusten yhdenmukaisuusvakuutuksen teksti on luettavissa kokonaan seuraavassa osoitteessa: [www.steinell.de](http://www.steinell.de)

## 10. Tekniset tiedot

Mitat (K x L x S)	M1: 200 x 200 x 53 mm M2: 220 x 220 x 67 mm
Verkkoliitäntä	220–240 V, 50/60 Hz
Ottoteho	9,5 W LED / Standby 0,4 W
Verkkovirta	46,5 mA AC
Tehokerroin	0,93
Valovirta *	M1: kromi 560 lm M2: kromi 873 lm
Hyötysuhde	M1: kromi 59 lm/W M2: kromi 92 lm/W
Valon väri	3000 K / lämmin valkoinen
LEDin käyttöikä	65 000 h (L70B10, LM80:n muk.)
Suurtaajuustekniikka	5,8 GHz (reagoi lämpötilasta riippumatta pienimpiinkin liikkeisiin)
Toimintakulma	360°, avauskulma 160°
Lähetysteho	n. 1 mW
Toimintaetäisyys	M1: Ø 3–8 m M2: Ø 1–6 m
Kytkeäajan asetus	5 s - 15 min
Hämärystason asetus	2–2000 luksia
Pimeän ajan valo	10 %
Kotelointiluokka	IP20
Suojausluokka	II
Lämpötila-alue	-10 ... +30° C

\* Valovirta voi rungon mallista riippuen poiketa mainituista arvoista.

## 9. Valmistajan takuu

Tämä STEINEL-tuote on valmistettu huolellisesti, ja sen toiminta ja turvallisuus on testattu voimassa olevien määräysten mukaisesti. Tuotantoa valvotaan pistokokein. STEINEL myöntää takuun tuotteen moitteettomalle toiminnalle ja rakenteelle. Takuuaika on 36 kuukautta ostopäivästä alkaen. Tänä aikana STEINEL vastaa kaikista materiaali- ja valmistusvicioista valintansa mukaan joko korjaamalla tai vaihtamalla vialliset osat. Takuun piiriin eivät kuulu kuluvat osat eivätkä vahingot, jotka ovat aiheutuneet väärästä huollosta tai käsittelystä tai laitteen putoamisesta. Takuu ei koske laitteen muille esineille mahdollisesti aiheuttamia vahinkoja. Viallinen laite toimitetaan yhdessä lyhyen virhekuvausten ja ostokuitin kanssa (ostopäivämäärä ja myyjäliikkeen leima) hyvin pakattuna lähimpään huoltopisteeseen. Takuu raukeaa, jos tuotetta on avattu enemmän kuin tuotteen asentaminen vaatii.

### Korjauspalvelu:

Takuuajan jälkeen tai takuun piiriin kuulumattoman vian ollessa kyseessä ota yhteyttä huoltopalveluumme ja pyydä tietoja korjausmahdollisuuksista.

**3** VUODEN  
VALMISTAJAN  
TAKUU

## 11. Käyttöhäiriöt

Häiriö	Syy	Häiriön poisto
Tunnistinvalaisimen jännite puuttuu	■ sulake on lauennut, ei kytketty päälle, katkos johdossa ■ oikosulku verkkojohdossa ■ valo sammutettu mahdollisesti verkkokytkimellä	■ kytke sulake päälle, vaihda sulake, kytke verkkokytkin päälle, tarkista johto jännitteenkoettimella ■ tarkasta liitännät ■ kytke verkkokytkin päälle
Tunnistinvalaisin ei kytkeydy päälle	■ väärä hämärystason asetus ■ verkkokytkin pois päältä ■ sulake on lauennut	■ säädä uudelleen ■ kytke päälle ■ kytke sulake päälle, vaihda sulake, tarkista liitäntä tarvittaessa
Tunnistinvalaisin ei kytkeydy pois	■ jatkuvaa liikettä toiminta-alueella	■ tarkasta alue
Tunnistinvalaisin kytkeytyy ilman havaittua liikettä	■ valaisinta ei ole asennettu liikkumattomasti ■ liikettä on ollut, mutta tarkailija ei pystynyt havaitsemaan sitä (liike seinän takana, pienen kohteen liike valaisimen välittömässä läheisyydessä jne.)	■ asenna valaisin kiinteästi ■ tarkasta alue
Tunnistinvalaisin ei kytkeydy liikkeestä huolimatta	■ nopeat liikkeet estetään häiriöiden minimoimiseksi tai reagointialue on asetettu liian pieneksi ■ väärä hämärystason asetus	■ tarkasta alue ■ säädä uudelleen

## 1. Om dette dokumentet

### Les dokumentet nøye og ta vare på det!

- Med opphavsrett. Ettertrykk, også i utdrag, kun med vår tillatelse.
- Det tas forbehold om endringer som tjener tekniske fremskritt.

### Symbolforklaring



Advarsel om fare!



Henvisning til tekststeder i dokumentet.

## 2. Generelle sikkerhetsinstruksjoner



**Koble fra strømtilførselen før du foretar arbeider på apparatet!**

- Ved montering må strømledningen som skal tilkobles, være uten spenning. Slå derfor først av strømmen og bruk en spenningstester til å kontrollere at strømtilførselen er stanset.
- Under installasjonen av sensorlampe kommer man i berøring med strømmenettet. Arbeidet skal derfor utføres av fagfolk i henhold til de lokale elektroinstallasjonsforskrifter og tilkoblingskrav (f.eks.: **DE:** VDE 0100, **AT:** ÖVE / ÖNORM E8001-1, **CH:** SEV 1000).
- Bruk kun originale reservedeler.
- Reparasjoner skal kun utføres på autoriserte verksteder.

## 3. RS LED M1 / RS LED M2

### Forskriftsmessig bruk

- Innelampe med sensor og aktiv bevegelsesmelder for montering innendørs.

Den integrerte HF-sensoren sender ut høyfrekvente elektromagnetiske bølger (5,8 GHz) og mottar deres ekko. Sensoren merker ekkoforandringene fra selv de minste bevegelse i lampens dekningsområde, og en mikroprosessor utløser koblingsbefalingen «Tenn lys». Bevegelser kan også registreres gjennom dører, glassflater eller tynne vegger.

### NB:

HF-sensorens høyfrekvenseffekt er ca. 1 mW – det er kun en tusendel av sendeeffekten til en mobiltelefon eller en mikrobølgeovn.

### Leveringsomfang M1 (ill. 3.1)

Sensorlampe  
3 skruer  
3 skrueinnsatser  
3 avstandsstykker

### Produktmål M1 (ill. 3.2)

### Apparatoversikt M1 (ill. 3.3)

- A** Deksel
- B** Elektronikkhus
- C** HF-Sensor
- D** Koblingsklemme
- E** Natlyt
- F** Tidsinnstilling
- G** Rekkeviddeinnstilling
- H** Skumringsinnstilling

### Leveringsomfang M2 (ill. 3.4)

Sensorlampe  
3 skruer  
3 skrueinnsatser  
3 avstandsstykker

### Produktmål M2 (ill. 3.5)

### Apparatoversikt M2 (ill. 3.6)

- A** Deksel
- B** Elektronikkhus
- C** HF-Sensor
- D** Koblingsklemme
- E** Natlyt
- F** Tidsinnstilling
- G** Rekkeviddeinnstilling
- H** Skumringsinnstilling

### Dekningsområder ved montering i tak

M1: Ø 3-8 m (ill. 3.7)

M2: Ø 1-6 m (ill. 3.8)

### Dekningsområder ved montering på vegg

M1: 2,5 m (ill. 3.9)

M2: 2,5 m (ill. 3.10)

Dekningsområdene kan avvike noe, avhengig av modellen som brukes.

## 4. Elektrisk tilkobling

### Koblingskjema (ill. 4.1)

Nettledningen består av en 3-ledet kabel:

**L** = fase (som regel svart, brun eller grå)

**N** = fase (som regel blå)

**PE** = jordleder (grønn/gul)

I tilstilfeller må kableten kontrolleres med en spenningstester. Deretter slås strømtilførselen av igjen. Fase (**L**) og fase (**N**) kobles til kroneklemmen.

### Viktig:

Forveksles koblingene, vil dette senere føre til kortslutning i apparatet eller i sikringskapet. I så tilfelle må de enkelte kablene identifiseres og kobles til på nytt. Det kan selvsagt monteres en bryter på nettledningen til å slå AV og PÅ. Lyskilden i denne lampen kan ikke skiftes ut. Dersom lyskilden skal erstattes (f.eks. mot slutten av levetiden), må hele lampen skiftes ut.

Sensorlampen tar skade dersom den kobles til en dimmer.

## 5. Montering

- Kontroller alle komponenter for skader.
- Ikke ta produktet i bruk dersom det er skadet.
- Påse at sensorlampen monteres slik at den ikke er utsatt for vibrasjoner.
- Velg et egnet monteringssted og ta hensyn til rekkevidde og bevegelsesregistrering.

### Fremgang ved montering:

- Slå av strømtilførselen (ill. 4.1)
- Tegn borehull
  - M1 (ill. 5.1)
  - M2 (ill. 5.2)
- Bor hull og sett inn pluggen (ill. 5.3)
- Montering ved skjult ledningsføring
  - M1 (ill. 5.4)
  - M2 (ill. 5.5)
- Montering ved åpen ledningsføring
  - M1 (ill. 5.6)
  - M2 (ill. 5.7)
- Koble til ledningen (ill. 5.8)
- Slå på strømtilførselen (ill. 5.10)
- Innstillinger → «6. Funksjon»
- Foreta innstillinger (ill. 5.9)
- Sett på dekslet
  - M1 (ill. 5.10)
  - M2 (ill. 5.11)

## 6. Funksjon

<b>Fabrikkinnstillinger:</b>	
<b>Tidsinnstilling:</b>	5 sekunder
<b>Rekkeviddeinnstilling:</b>	M1: maks. 8 m M2: maks. 6 m
<b>Skumringsinnstilling:</b>	2000 lux
<b>Natlyt:</b>	AV

Sensorlampen kan tas i bruk når huset er montert og koblet til strømmenettet. Tennes lampen manuelt via nettbryter, slår den seg av etter 10 sekunder for innmålingsfasen og er deretter aktivert for sensordrift. Det er ikke nødvendig å aktivere nettbryteren på nytt.

### Funksjon innstillingsknapp (ill. 6.1)

### Tidsinnstilling (belysningstid) (ill. 6.1/F)

Ønsket belysningstid for lampen kan stilles trinnløst inn fra ca. 5 sekunder til maks. 15 minutter. Hver registrerte bevegelse før denne tiden er utløpt starter tidsuret på nytt.

### Merk:

Etter hver utkoblingsprosess er en ny bevegelsesregistrering avbrutt i ca. 1 sekund. Først når denne tiden er gått, kan lampen tenne lys ved bevegelse igjen. Ved innstilling av registreringsområdet og for funksjonstesten anbefales det å stille inn kortest mulig tid.

### Rekkeviddeinnstilling (reaksjonsnivå) (ill. 6.1/G)

Med begrepet rekkevidde menes den omtrent sirkelformede diameteren på bakken som utgjør dekningsområdet når lampen monteres i 2,5 m høyde.

- Innstillingsknapp maks. = maks. rekkevidde (M1: 8 m / M2: 6 m)
- Innstillingsknapp min. = min. rekkevidde (M1: 2,50 m / M2: 1 m)

### Skumringsinnstilling (reaksjonsnivå) (ill. 6.1/F)

Ønsket reaksjonsnivå for lampen kan innstilles trinnløst fra ca. 2 – 2000 lux.

- Innstillingsknappen stilt på ☼ = dagslysmodus (uavhengig av lysstyrke)
- Innstillingsknappen stilt på ☾ = skumringsmodus (ca. 2 lux)

Ved innstilling av dekningsområdet og for funksjonstesten i dagslys må stillskruen stå på ☼.

### Natlytsfunksjon (ill. 6.1/E)

Natlytsfunksjonen gir en belysning med ca. 10 % av belysningseffekten når innstilt lysstyrkeverdi er nådd.

Ved bevegelse i dekningsområdet tennes lyset for innstilt tid med 100 % lysstyrke.

Når innstilt tid er omme, slås lyset helt av. Skulle innstilt lysstyrkeverdi fremdeles ikke være nådd, kobles natlyset på igjen.

- Innstillingsknappen på ☾ = natlyt PÅ
- Innstillingsknappen på 0 = natlyt AV

Natlyset er PÅ dersom nominell verdi for lysstyrke underskrides. Natlyset er alltid PÅ ved aktivert dagslysdrift. Natlyset kobles av hver time for å måle lysstyrken i omgivelsene. Etter kort tid kobles natlyset på igjen.

### Permanent lys

Dersom det monteres en nettbryter (ekstrautstyr) på nettledningen, har man følgende funksjoner i tillegg til enkel inn- og utkobling:

### Permanent lys (ill. 6.2)

#### 1) Tenne permanent lys:

Bryter 2 × AV og PÅ. Lampen tennes med permanent lys i 4 timer. Deretter går den automatisk over i sensordrift igjen.

#### 2) Slukke permanent lys:

Bryter 1 × AV og PÅ. Lampen slukkes eller går over til sensordrift.

### OBS:

Koblingsprosessene må finne sted innenfor et område på 0,2 til 1 sekund.

## 7. Avfallsbehandling

Elektriske apparater, tilbehør og emballasje må resirkuleres på en miljøvennlig måte.



Ikke kast elektriske apparater i husholdningsavfallet.

### Gjelder kun EU-land

I henhold til gjeldende europeiske retningslinjer for elektriske apparater og brukte elektriske apparater, og i samsvar med nasjonal lovgivning, skal elektriske apparater som ikke lenger kan benyttes, samles opp atskilt fra annet søppel og gjenvinnes på en miljøvennlig måte.



## 8. Samsvarserklæring

Hermed erklærer STEINEL Vertrieb GmbH at det trådløse anlegget av type RS LED M1 / RS LED M2 oppfyller kravene i direktiv 2014/53/EU. Den komplette teksten i EU-samsvarserklæringen finnes på følgende internettadresse: [www.steinell.de](http://www.steinell.de)

## 9. Produsentgaranti

Dette Steinel-produktet er fremstilt med største nøyaktighet. Det er testet mht. funksjon og sikkerhet i henhold til gjeldende forskrifter og deretter underkastet en stikkprøvekontroll. Steinel gir full garanti for feilfri kvalitet og funksjon. Garantitiden utgjør 36 måneder, regnet fra dagen apparatet ble solgt til forbrukeren. Vi utbedrer mangler som kan føres tilbake til fabrikkasjonsfeil eller feil ved materialene. Garantien ytes ved reparasjon eller ved at deler med feil byttes ut. Garantien bortfaller ved skader på slitasjedeler, eller ved skader eller mangler som er oppstått som følge av ukyndig bruk eller vedlikehold. Følgeskader ved bruk (skader på andre gjenstander) dekkes ikke av garantien. Garantien ytes bare hvis hele apparatet pakkes godt inn og sendes til importøren. Legg ved en kort beskrivelse av feilen samt kvittering eller regning (kjøpsdato og forhandlers stempel).

### Reparasjonsservice:

Etter garantitidens utløp, eller ved mangler som ikke dekkes av garantien, kan du spørre forhandleren om muligheter for reparasjon.

**3 ÅRS  
PRODUSENT  
GARANTI**

## 10. Tekniske spesifikasjoner

Mål (h x b x d)	M1: 200 x 200 x 53 mm M2: 220 x 220 x 67 mm
Spennning	220-240 V, 50/60 Hz
Effekttopptak	9,5 W LED / standby 0,4 W
Strømtilførsel	46,5 mA AC
Effektfaktor	0,93
Lysstrøm*	M1: krom 560 lm M2: krom 873 lm
Effektivitet	M1: krom 59 lm/W M2: krom 92 lm/W
Lysfarge	3000 K / varmhvit
LED-ens levetid	65 000 t (L70B10 iht. LM80)
HF-teknikk	5,8 GHz (reagerer temperaturuavhengig på de minste bevegelser)
Dekningsvinkel	360° med 160° åpningsvinkel
Sendeeffekt	ca. 1 mW
Rekkevidde	M1: Ø 3-8 m M2: Ø 1-6 m
Tidsinnstilling	5 sek. - 15 min.
Skumringsinnstilling	2-2000 lux
Nattlys	10 %
Kapslingsgrad	IP20
Kapslingsklasse	II
Temperaturområde	-10 til +30 °C

\* Avhengig av husmodell kan lysstrømmen avvike fra de angitte verdiene.

## 11. Driftsfeil

Feil	Årsak	Tiltak
Sensorlampen har ikke spenning	■ Sikringen er gått, ikke slått på, brudd på ledningen ■ Kortslutning i nettleddingen ■ En eventuell nettbryter er slått av	■ Aktiver sikringen, sett i ny, slå på ledningsbryteren, kontroller ledningen med spenningsstester ■ Kontroller koblingene ■ Slå på nettbryter
Sensorlampen tennes ikke	■ Det er valgt feil skumringsinnstilling ■ Nettbryter er AV ■ Sikringen har reagert	■ Still inn på nytt ■ Slå på ■ Aktiver sikringen, sett i ny, kontroller ev. koblingene
Sensorlampen slukkes ikke	■ Permanente bevegelser i dekningsområdet	■ Kontroller området
Sensorlampen tennes uten åpenbar grunn	■ Lampen er ikke bevegessekkert montert ■ Det er bevegelser i området som observatøren ikke ser (bevegelser bak vegg, et lite objekt beveger seg i umiddelbar nærhet av lampen etc.)	■ Monter lampehuset godt ■ Kontroller området
Sensorlampen tennes ikke på tross av bevegelser	■ Raske bevegelser undertrykkes for feilminimering, eller det er innstilt et for lite dekningsområde ■ Det er valgt feil skumringsinnstilling	■ Kontroller området ■ Still inn på nytt

## 1. Σχετικά με αυτό το έγγραφο

### Παρακαλούμε διαβάζετε προσεκτικά και διαφυλάγετε!

- Κατοχυρωμένη τεχνολογία. Ανατύπωση, ακόμα και αποσπασματικά, μόνο κατόπιν δικής μας έγκρισης.
- Με επιφύλαξη τροποποιήσεων, οι οποίες εξυπηρετούν στην τεχνολογική πρόοδο.

### Εξήγηση συμβόλων



Προειδοποίηση ενώπιον κινδύνων!



Παραπομπή σε σημεία κειμένου στο έγγραφο.

## 2. Γενικές υποδείξεις ασφαλείας



Πριν από την εκτέλεση κάθε εργασίας στη συσκευή πρέπει να διακόπτετε την τροφοδοσία ηλεκτρικής τάσης!

- Κατά την εγκατάσταση πρέπει ο προς σύνδεση ηλεκτρικός αγωγός να είναι ελεύθερος ηλεκτρικής τάσης. Συνεπώς πρέπει πρώτα να διακόπτετε το ηλεκτρικό ρεύμα και να ελέγχετε με δοκιμαστικό τάσης αν πράγματι έχει διακοπεί η παροχή ηλεκτρικής τάσης.
- Κατά την εγκατάσταση του αισθητήριου λαμπτήρα πρόκειται για εργασία στο δίκτυο ηλεκτρικής τάσης. Συνεπώς πρέπει να εκτελείται εξειδικευμένα και σύμφωνα με τις σχετικές προδιαγραφές εγκατάστασης της εκάστοτε χώρας και τους κανονισμούς σύνδεσης. (π.χ.: **DE:** VDE 0100, **AT:** ÖVE / ÖNORM E8001-1, **CH:** SEV 1000)
- Χρησιμοποιείτε μόνο γνήσια ανταλλακτικά.
- Επισκευές επιτρέπεται να εκτελούνται μόνο από εξειδικευμένα συνεργεία.

## 3. RS LED M1 / RS LED M2

### Χρήση σύμφωνα με τους κανονισμούς

- Αισθητήριος εσωτερικός λαμπτήρας με ενεργό ανιχνευτή κινήσεων για εγκατάσταση σε εσωτερικούς χώρους.

Ο ενσωματωμένος αισθητήρας υψηλών συχνοτήτων (HF) εκπέμπει ηλεκτρομαγνητικά κύματα υψηλών συχνοτήτων (5,8 GHz) και λαμβάνει την ηχώ τους. Με την παραμικρή κίνηση εντός της περιοχής ανίχνευσης του λαμπτήρα, ο αισθητήρας εντοπίζει την αλλαγή της ηχούς. Ένας μικροεπεξεργαστής δίνει τότε την εντολή „Ενεργοποίηση φωτός“. Η ανίχνευση μέσα από πόρτες, υαλοπίνακες και λεπτούς τοίχους είναι εφικτή.

### Υπόδειξη:

Η ισχύς υψηλής συχνότητας του αισθητήρα υψηλών συχνοτήτων (HF) ανέρχεται περ. σε 1 mW – αυτό είναι μόνο ένα 1000οστό της ισχύος εκπομπής ενός κινητού τηλεφώνου ή μιας συσκευής μικροκυμάτων.

Περιεχόμενο συσκευασίας M1 (εικ. 3.1)

Αισθητήριος λαμπτήρας  
3 βίδες  
3 τακάκια  
3 διαστάρια

Διαστάσεις προϊόντος M1 (εικ. 3.2)

Επισκόπηση συσκευής M1 (εικ. 3.3)

**A** Καπάκι  
**B** Πλαίσιο ηλεκτρονικών  
**C** Αισθητήρας HF  
**D** Ακροδέκτης σύνδεσης  
**E** Φως νύχτας  
**F** Ρύθμιση χρόνου  
**G** Ρύθμιση εμβέλειας  
**H** Ρύθμιση ευαισθησίας

Περιεχόμενο συσκευασίας M2 (εικ. 3.4)

Αισθητήριος λαμπτήρας  
3 βίδες  
3 τακάκια  
3 διαστάρια

Διαστάσεις προϊόντος M2 (εικ. 3.5)

Επισκόπηση συσκευής M2 (εικ. 3.6)

**A** Καπάκι  
**B** Πλαίσιο ηλεκτρονικών  
**C** Αισθητήρας HF  
**D** Ακροδέκτης σύνδεσης  
**E** Φως νύχτας  
**F** Ρύθμιση χρόνου  
**G** Ρύθμιση εμβέλειας  
**H** Ρύθμιση ευαισθησίας

Όρια ανίχνευσης σε εγκατάσταση οροφής

M1: Ø 3-8 m (εικ. 3.7)  
M2: Ø 1-6 m (εικ. 3.8)

Όρια ανίχνευσης σε εγκατάσταση τοίχου

M1: 2,5 m (εικ. 3.9)  
M2: 2,5 m (εικ. 3.10)

Τα όρια ανίχνευσης ενδέχεται να αποκλίνουν ελαφρά ανάλογα με την παραλλαγή πλαισίου.

## 4. Ηλεκτρική σύνδεση

Διάγραμμα συνδεσμολογίας (εικ. 4.1)

Ο αγωγός τροφοδοσίας αποτελείται από καλώδιο 3 συρμάτων:

**L** = Φάση (συνήθως μαύρο, καφέ ή γκρι)  
**N** = Ουδέτερος αγωγός (συνήθως μπλε)  
**PE** = Αγωγός γείωσης (πράσινο/κίτρινο)

Σε περίπτωση αμφιβολιών πρέπει να προβείτε σε αν- γνώριση των καλωδίων με δοκιμαστικό τάσης. Κατόπιν αποσυνδέετε πάλι από την ηλεκτρική τάση. Φάση (**L**) και ουδέτερος αγωγός (**N**) συνδέονται στο μονωτικό ακροδέκτη.

**Προσοχή:** Το μέρδεμα των συνδέσεων θα προκαλέσει αργότερα στη συσκευή ή στον πίνακα ασφαλείων βραχυκύκλωμα. Στην περίπτωση αυτή πρέπει να γίνει εκ νέου αναγνώριση των μεμονωμένων καλωδίων και επανασύνδεση. Στον αγωγό τροφοδοσίας μπορεί φυσικά να υπάρχει

διακόπτης δικτύου τροφοδοσίας για ενεργοποίηση και απενεργοποίηση.

Η πηγή φωτός αυτού του λαμπτήρα δεν είναι αντικαταστάσιμη, σε περίπτωση που πρέπει να αντικατασταθεί η πηγή φωτός (π.χ. με τη λήξη της διάρκειας ζωής της), πρέπει να αντικατασταθεί ολόκληρος ο λαμπτήρας.

Η σύνδεση σε ρεοστατικό διακόπτη προκαλεί βλάβη του αισθητήριου λαμπτήρα.

## 5. Εγκατάσταση

- Ελέγχετε όλα τα εξαρτήματα σχετικά με βλάβες.
- Σε περίπτωση βλαβών δεν επιτρέπεται η λειτουργία του προϊόντος.
- Κατά την εγκατάσταση του Αισθητήριου λαμπτήρα πρέπει να δοθεί προσοχή ώστε να στηριχτεί με αποκλεισμό κραδασμών.
- Επιλέγεται κατάλληλο σημείο εγκατάστασης λαμβάνοντας υπόψη την εμβέλεια και την ανίχνευση κινήσεων.

### Βήματα εγκατάστασης

- Διακόπτετε τροφοδοσία ρεύματος (εικ. 4.1)
- Σημαδεύετε τα σημεία για τρύπες
  - M1 (εικ. 5.1)
  - M2 (εικ. 5.2)
- Ανοίγεται τρύπες και τοποθετείτε τακάκια (εικ. 5.3)
- Εγκατάσταση με ενδοτοίχιο αγωγό
  - M1 (εικ. 5.4)
  - M2 (εικ. 5.5)
- Εγκατάσταση με εξωτοίχιο αγωγό
  - M1 (εικ. 5.6)
  - M2 (εικ. 5.7)
- Συνδέετε καλώδιο σύνδεσης (εικ. 5.8)
- Ενεργοποιείτε τροφοδοσία ρεύματος (εικ. 5.10)
- Ρυθμίσεις → "6. Λειτουργία"
- Κάνετε ρυθμίσεις (εικ. 5.9)
- Προσαρμόζετε καπάκι
  - M1 (εικ. 5.10)
  - M2 (εικ. 5.11)

## 6. Λειτουργία

Ρυθμίσεις εργοστασίου:

Ρύθμιση χρόνου: 5 δευτερόλεπτα

Ρύθμιση εμβέλειας: M1: μέγ. 8 m

M2: μέγ. 6 m

Ρύθμιση ευαισθησίας: 2000 Lux

Φως νύχτας: ΕΚΤΟΣ

Εφόσον εγκατασταθεί πλήρως το πλαίσιο και πραγματοποιηθεί η σύνδεση με το ηλεκτρικό δίκτυο, τότε ο αισθητήριος λαμπτήρας μπορεί να τεθεί σε λειτουργία. Όταν πρόκειται για χειροκίνητη θέση σε λειτουργία του λαμπτήρα μέσω του διακόπτη απενεργοποιείται για τη φάση μέτρησης μετά από 10 δευτερόλεπτα και κατόπιν είναι σε ενέργεια για τη λειτουργία αισθητήρα. Η εκ νέου ενεργοποίηση του διακόπτη δεν είναι πλέον απαραίτητη.

### Λειτουργία ρυθμιστή (εικ. 6.1)

Ρύθμιση χρόνου (χρονυστέρηση) (εικ. 6.1/F)

Η επιθυμητή διάρκεια φωτισμού του λαμπτήρα μπορεί να ρυθμιστεί αδιαβάθμητα από περ. 5 δευτερόλεπτα έως το ανώτερο 15 λεπτά. Με κάθε ανίχνευση κίνησης πριν από την παρέλευση αυτού του χρόνου γίνεται εκ νέου εκκίνηση του χρονόμετρου.

### Υπόδειξη:

Μετά από κάθε διαδικασία απενεργοποίησης του λαμπτήρα διακόπτεται για 1 περίπου δευτερόλεπτο η εκ νέου ανίχνευση κίνησης. Μόνο εφόσον παρέλθει αυτός ο χρόνος μπορεί ο λαμπτήρας να ανιχνεύσει κίνηση και να ανάψει πάλι το φως. Κατά τη ρύθμιση των ορίων ανίχνευσης και για το τεστ λειτουργίας προτείνεται η ρύθμιση του βραχύτερου χρόνου.

Ρύθμιση εμβέλειας (ευαισθησία) (εικ. 6.1/G)

Με τον όρο εμβέλεια δηλώνεται η σχεδόν κυκλική διάμετρος στο έδαφος, η οποία προκύπτει ως περιοχή κάλυψης σε εγκατάσταση ύψους 2,50 m.

- Ρυθμιστής μέγιστο = μεγ. εμβέλεια (M1: 8 m / M2: 6 m)
- Ρυθμιστής ελάχιστο = ελάχ. εμβέλεια (M1: 2,50 m / M2: 1 m)

Ρύθμιση ευαισθησίας (όριο ευαισθησίας) (εικ. 6.1/F)

Το επιθυμητό όριο ευαισθησίας του λαμπτήρα μπορεί να ρυθμιστεί αδιαβάθμητα από περ. 2 έως 2000 Lux.

- Ρυθμιστής σε θέση ☒ = Λειτουργία φωτός ημέρας (εξαρτάται από φωτεινότητα)
- Ρυθμιστής σε θέση ☒ = Λειτουργία λυκόφωτος (περ. 2 Lux)

Κατά τη ρύθμιση των ορίων ανίχνευσης και για το τεστ λειτουργίας σε φως ημέρας πρέπει ο ρυθμιστής να είναι σε θέση ☒.

Λειτουργία φωτός νύχτας (εικ. 6.1/E)

Η λειτουργία φωτός νύχτας διασφαλίζει φωτισμό με περίπου 10 % της ισχύος φωτός, εφόσον επιτευχθεί η ρυθμισμένη τιμή φωτεινότητας.

Σε περίπτωση κίνησης στα όρια ανίχνευσης ενεργοποιείται το φως με 100% φωτεινότητα για το ρυθμισμένο χρόνο. Μετά την παρέλευση της ρυθμισμένης διάρκειας το φως σβήνει τελείως πάλι. Σε περίπτωση που η ρυθμισμένη τιμή φωτεινότητας συνεχίζει να σημειώνεται, τότε ενεργοποιείται πάλι το φως νύχτας.

- Ρυθμιστής σε θέση ☒ = Φως νύχτας ΕΝΤΟΣ
- Ρυθμιστής σε θέση 0 = Φως νύχτας ΕΚΤΟΣ

Το φως νύχτας είναι ΕΝΤΟΣ, εφόσον γίνει υποβίβαση του ορίου φωτεινότητας. Με ενεργοποιημένη λειτουργία φωτός ημέρας, το φως νύχτας είναι πάντα ΕΝΤΟΣ. Το φως νύχτας απενεργοποιείται κάθε ώρα, για να μετρήσει τη φωτεινότητα του περιβάλλοντος. Μετά από βραχύ χρόνο το φως νύχτας ενεργοποιείται πάλι.

Λειτουργία συνεχούς φωτός

Σε περίπτωση σύνδεσης προαιρετικού διακόπτη δικτύου στον αγωγό τροφοδοσίας, είναι εφικτές εκτός από την απλή ενεργοποίηση και απενεργοποίηση οι ακόλουθες λειτουργίες:

Λειτουργία συνεχούς φωτός (εικ. 6.2)

1) Αναμια συνεχούς φωτός:

Διακόπτης 2 × ΕΚΤΟΣ και ΕΝΤΟΣ. Ο λαμπτήρας ρυθμίζεται για 4 ώρες σε συνεχές φως. Κατόπιν ο λαμπτήρας περνάει αυτόματα πάλι σε λειτουργία αισθητήρα.

## 2) Σβήσιμο συνεχούς φωτός:

Διακόπτης 1 x ΕΚΤΟΣ και ΕΝΤΟΣ. Ο λαμπτήρας σβήνει ή περνάει σε λειτουργία αισθητήρα.

### Προσοχή:

Οι φάσεις μεταγωγής πρέπει να εκτελούνται σε όρια 0,2 έως 1 δευτερόλεπτο.

## 7. Απόσυρση

Ηλεκτρικές συσκευές, εξαρτήματα και συσκευασίες θα πρέπει να αποσύρονται με τρόπο φιλικό προς το περιβάλλον και να ανακυκλώνονται.



Δεν επιτρέπεται να πετάτε ηλεκτρικές συσκευές στα οικιακά απορρίμματα!

### Μόνο για χώρες ΕΕ

Σύμφωνα με την ισχύουσα Ευρωπαϊκή Οδηγία σχετικά με άχρηστες ηλεκτρικές και ηλεκτρονικές συσκευές και την εφαρμογή της σε εθνικό δίκαιο πρέπει οι άχρηστες πλέον ηλεκτρικές συσκευές να αποσύρονται ξεχωριστά και να οδηγούνται σε ανακύκλωση φιλική προς το περιβάλλον.

## 8. Δήλωση συμμόρφωσης

Η εταιρεία STEINEL Vertrieb GmbH δηλώνει ότι ο τύπος εγκατάστασης ραδιοεπικοινωνίας RS LED M1 / RS LED M2 ανταποκρίνεται στην Οδηγία 2014/53/EK. Το πλήρες κείμενο της Δήλωσης Συμμόρφωσης ΕΕ είναι διαθέσιμο μέσω της ακόλουθης διαδικτυακής πύλης: [www.steinell.de](http://www.steinell.de)

## 9. Εγγύηση κατασκευαστή

Αυτό το προϊόν STEINEL κατασκευάστηκε με μέγιστη προσοχή, ελέγχθηκε σχετικά με τη λειτουργία του και την τεχνική του ασφάλεια σύμφωνα με τους ισχύοντες κανονισμούς και κατόπιν υποβλήθηκε σε δειγματοληπτικό έλεγχο. Η εταιρεία STEINEL αναλαμβάνει την εγγύηση για απρόσκοπτη κατάσταση και λειτουργία. Ο χρόνος εγγύησης ανέρχεται σε 36 μήνες και αρχίζει με την ημέρα πώλησης στον καταναλωτή. Επιδιορθώνουμε ελαττώματα, τα οποία οφείλονται σε σφάλματα υλικού ή εργοστασίου, η εγγυητική απαίτηση εκπληρώνεται με επισκευή ή αντικατάσταση ελαττωματικών εξαρτημάτων σύμφωνα με δική μας επιλογή. Η εγγυητική απαίτηση εκπίπτει για βλάβες σε φθειρόμενα εξαρτήματα όπως επίσης για βλάβες και ελαττώματα που οφείλονται σε ακατάλληλο χειρισμό ή ακατάλληλη συντήρηση. Περαιτέρω επακόλουθες βλάβες σε ξένα αντικείμενα αποκλείονται.

Η εγγύηση παρέχεται μόνο εφόσον η συσκευή αποσταλεί σε μη αποσυρμένη μορφή με σύντομη περιγραφή βλάβης, απόδειξη ταμείου ή τιμολόγιο (ημερομηνία αγοράς και σφραγίδα εμπόρου), καλά συσκευασμένη στην αρμόδια υπηρεσία σέρβις.

### Σέρβις επισκευής:

Για επισκευές μετά την πάροδο του χρόνου εγγύησης ή επισκευές ελαττωμάτων χωρίς εγγυητική απαίτηση απευθυνθείτε στο πλησιέστερο σέρβις για να πληροφορηθείτε τη δυνατότητα επισκευής.



## 11. Τεχνικά δεδομένα

Διαστάσεις (Υ x Π x Β)	M1: 200 x 200 x 53 mm M2: 220 x 220 x 67 mm
Σύνδεση δικτύου	220-240 V, 50/60 Hz
Ισχύς εισόδου	9,5 W LED / Standby 0,4 W
Ρεύμα δικτύου	46,5 mA AC
Συντελεστής απόδοσης	0,93
Φωτεινή ροή *	M1: chrom 560 lm M2: chrom 873 lm
Αποδοτικότητα	M1: chrom 59 lm/W M2: chrom 92 lm/W
Χρώμα φωτός	3000 K / θερμό λευκό
Διάρκεια ζωής LED	65.000 ώρες (L70B10 σύμφωνα με LM80)
Τεχνολογία υψηλής συχνότητας (HF)	5,8 GHz (αντιδρά ανεξάρτητα θερμοκρασίας και στην πιο μικρή κίνηση)
Γωνία κάλυψης	360° με 160° γωνία ανοίγματος
Ισχύς εκπομπής	περ. 1 mW
Εμβέλεια	M1: Ø 3-8 m M2: Ø 1-6 m
Ρύθμιση χρόνου	5 δευτ. - 15 λεπτά
Ρύθμιση ευαισθησίας	2-2000 Lux
Φως νύχτας	10 %
Είδος προστασίας	IP20
Κλάση προστασίας	II
Όρια θερμοκρασίας	-10 έως +30 °C

\* Η φωτεινή ροή ενδέχεται να αποκλίνει από τις αναφερόμενες τιμές ανάλογα με την παραλλαγή πλαισίου.

## 10. Διαταραχές λειτουργίας

Βλάβη	Αιτία	Βοήθεια
Αισθητήριος λαμπτήρας χωρίς τάση	■ Ασφάλεια αντέδρασε, μη ενεργοποιημένη, διακοπή κυκλώματος  ■ Βραχυκύκλωμα στο δίκτυο τροφοδοσίας ■ Ενδεχόμενος διακόπτης δικτύου ΕΚΤΟΣ	■ Ενεργοποίηση ασφάλειας, αντικατάσταση, ενεργοποίηση διακόπτη δικτύου, έλεγχος κυκλώματος με δοκιμαστικό τάσης  ■ Ελέγχετε συνδέσεις ■ Ενεργοποιείτε διακόπτη δικτύου
Αισθητήριος λαμπτήρας δεν ενεργοποιείται	■ Λανθασμένη επιλογή ρύθμισης ευαισθησίας ■ Διακόπτης δικτύου ΕΚΤΟΣ ■ Ασφάλεια αντέδρασε	■ Νέα ρύθμιση ■ Ενεργοποιείτε ■ Ενεργοποίηση ασφάλειας, αντικατάσταση, εν ανάγκη έλεγχος σύνδεσης
Αισθητήριος λαμπτήρας δεν απενεργοποιείται	■ Συνεχείς κινήσεις στα όρια ανίχνευσης	■ Ελέγχετε όρια ανίχνευσης
Αισθητήριος λαμπτήρας ενεργοποιείται χωρίς αντιληπτή κίνηση	■ Ασταθής εγκατάσταση λαμπτήρα ■ Υπήρξε κίνηση, αλλά δεν έγινε αντιληπτή από τον παρατηρητή (κίνηση πίσω από τοίχο, κίνηση μικρού αντικειμένου στο άμεσο περιβάλλον του λαμπτήρα κ.λπ.)	■ Κάνετε σταθερή εγκατάσταση πλαισίου ■ Ελέγχετε όρια ανίχνευσης
Αισθητήριος λαμπτήρας δεν ενεργοποιείται παρά την κίνηση	■ Γρήγορες κινήσεις καταπιέζονται για μείωση παρασίτων ή έγινε πολύ μικρή ρύθμιση ορίων κάλυψης ■ Λανθασμένη επιλογή ρύθμισης ευαισθησίας	■ Ελέγχετε όρια ανίχνευσης ■ Νέα ρύθμιση

## 1. Bu doküman hakkında

### Lütfen itinayla okuyun ve saklayın!

- Telif hakları korunmaktadır. Kismen de olsa basılması, ancak onayımız alınarak mümkündür.
- Teknik gelişmelere hizmet eden değişiklikler yapma hakkı saklıdır.

### Sembol açıklaması



Tehlikelere karşı uyarı!



Dokümandaki metin kısımlarına gönderme.

## 2. Genel güvenlik uyarıları



**Cihaz üzerindeki tüm çalışmalardan önce, elektrik beslemesini kesin!**

- Montaj sırasında, bağlanacak olan elektrik tesisatında enerji kesik olmalıdır. Bu nedenle ilk olarak elektriği kapatın ve bir kontrol kalemiyle enerjinin kesildiğini kontrol edin.
- Sensörlü lambanın kurulumunda, elektrik şebekesinde yapılan bir çalışma söz konusudur. Bu yüzden, geleneksel kurulum yönergeleri ile bağlantı koşullarına uygun bir uygulama yapılmalıdır.
- (örn: **DE:** VDE 0100, **AT:** ÖVE / ÖNORM E8001-1, **CH:** SEV 1000)
- Sadece orijinal yedek parçalar kullanın.
- Onarımlar sadece, uzman atölyeler tarafından gerçekleştirilebilir.

## 3. RS LED M1 / RS LED M2

### Amacına uygun kullanım

- İç mekanlarda kurulum için aktif hareket dedektörlü, sensörlü iç mekan lambası.

Entegre edilen YF sensörü, yüksek frekansta elektromanyetik dalgalar (5,8 GHz) gönderir ve bunların yansımaları algılar. Lambanın algılama alanındaki en küçük hareketlerde dahi, yansıma değişimi sensör tarafından fark edilir. Bunu takiben bir mikro işlemci, "Işığı aç" çalıştırma komutunu gönderir. Kapılar, pencere camları veya ince duvarlardan geçerek algılama mümkündür.

### Not:

YF sensörünün yüksek frekans gücü yak. 1 mW'tır – bu da, bir cep telefonunun veya bir mikrodalga fırının verici gücünün sadece 1000'de biridir.

Teslimat kapsamı M1 (**Şek. 3.1**)

Sensörlü lamba  
3 vida  
3 dübel  
3 ara parçası

Ürünün boyutları M1 (**Şek. 3.2**)

Cihazın genel görünümü M1 (**Şek. 3.3**)

- A** Kapak
- B** Elektronik yuvası
- C** YF sensörü
- D** Bağlantı terminali
- E** Gece ışığı
- F** Zaman ayarı
- G** Erişim menzili ayarı
- H** Alacakaranlık ayarı

Teslimat kapsamı M2 (**Şek. 3.4**)

Sensörlü lamba  
3 vida  
3 dübel  
3 ara parçası

Ürünün boyutları M2 (**Şek. 3.5**)

Cihazın genel görünümü M2 (**Şek. 3.6**)

- A** Kapak
- B** Elektronik yuvası
- C** YF sensörü
- D** Bağlantı terminali
- E** Gece ışığı
- F** Zaman ayarı
- G** Erişim menzili ayarı
- H** Alacakaranlık ayarı

### Algılama aralıkları Tavana montaj

M1: Ø 3-8 m (**Şek. 3.7**)

M2: Ø 1-6 m (**Şek. 3.8**)

### Algılama aralıkları Duvara montaj

M1: 2,5 m (**Şek. 3.9**)

M2: 2,5 m (**Şek. 3.10**)

Algılama aralıkları, kullanılan gövde varyasyonuna bağlı olarak bir miktar farklı olabilir.

## 4. Elektrik bağlantısı

### Devre şeması (**Şek. 4.1**)

Elektrik kablosu, 3 iletkenli bir kablodur:

**L** = Faz (genellikle siyah, kahverengi veya gri)

**N** = Nötr hattı (genellikle mavi)

**PE** = Topraklama hattı (yeşil/sarı)

Çelişkiye düşülmesi halinde, kabloları bir avometre cihazıyla tanımlayın; ardından tekrar elektriksiz hale getirin. Faz (**L**) ve nötr kablosu (**N**), avize terminaline bağlanmalıdır.

### Önemli:

Bağlantıların karıştırılması, daha sonra cihazda veya sigorta kutunuzda kısa devreye neden olur. Bu durumda, kabloların hepsini tekrar tanımlamak ve yeniden birleştirmek zorundasınız. Elektrik besleme kablosuna, açma ve kapama için uygun bir elektrik anahtarı tesis edilebilir. Bu lambanın ışık kaynağı değiştirilemez; ışık kaynağının değiştirilmesi gerektiğinde (örn. çalışma ömrü sona erdiğinde), komple lambanın yenilenmesi gerekir.

Bir kısıcı anahtara bağlanması, sensörlü lambanın hasarlanmasına yol açar.

## 5. Montaj

- Bütün yapı parçalarında hasar kontrolü yapın.
- Hasarlar olduğunda, ürünü işletime almayın.
- Sensörlü lambanın montajı sırasında, titreşime maruz kalmayacak şekilde sabitlenmesine dikkat edilmelidir.
- Erişim menzili ve hareketlerin algılanmasını göz önüne alarak, uygun montaj yerini seçin.

### Montaj adımları

- Elektrik beslemesini kapatın (**Şek. 4.1**)
- Delik yerlerini işaretleyin
  - M1 (**Şek. 5.1**)
  - M2 (**Şek. 5.2**)
- Delikleri delin ve dübelleri yerleştirin (**Şek. 5.3**)
- Sıva altı besleme kablosu ile montaj
  - M1 (**Şek. 5.4**)
  - M2 (**Şek. 5.5**)
- Sıva üstü besleme kablosu ile montaj
  - M1 (**Şek. 5.6**)
  - M2 (**Şek. 5.7**)
- Bağlantı kablosunu bağlayın (**Şek. 5.8**)
- Elektrik beslemesini açın (**Şek. 5.10**)
- Ayarlar → "6. Fonksiyon"
- Ayarları yapın (**Şek. 5.9**)
- Kapağı oturtun
  - M1 (**Şek. 5.10**)
  - M2 (**Şek. 5.11**)

## 6. Fonksiyon

### Fabrika ayarları:

<b>Zaman ayarı:</b>	<b>5 saniye</b>
<b>Erişim menzili ayarı:</b>	<b>M1: maks. 8 m</b>
	<b>M2: maks. 6 m</b>
<b>Alacakaranlık ayarı:</b>	<b>2000 lux</b>
<b>Gece ışığı:</b>	<b>KAPALI</b>

Gövde monte edildikten ve elektrik bağlantısı yapıldıktan sonra, sensörlü lamba işletime alınabilir. Elektrik anahtarı yardımıyla manüel olarak devreye alınması sırasında lamba, öğrenme aşaması için 10 saniye sonra kendiliğinden kapanır ve sensörlü işletim için etkin hale geçer. Elektrik anahtarına yeniden basılması gerekli değildir.

### Ayar düğmesi fonksiyonu (**Şek. 6.1**)

### Zaman ayarı (Ardıl çalıştırma süresi) (**Şek. 6.1/F**)

Lambanın istenen aydınlatma süresi, yak. 5 saniye ile maks. 15 dakika arasında kademesiz olarak ayarlanabilir. Bu süre bitmeden önce algılanan her hareketle birlikte, saat yeniden çalışmaya başlar.

### Açıklama:

Lambanın her durdurulmasını takiben yak. 1 saniye boyunca yeni bir hareket algılanması yapılmaz. Ancak bu sürenin bitimiyle birlikte lamba, hareket halinde ışığı tekrar açar. Algılama alanının ayarı sırasında ve fonksiyon testi için, en kısa sürenin ayarlanması önerilmektedir.

### Erişim menzili ayarı (duyarlılık) (**Şek. 6.1/G**)

Menzil tanımıyla, 2,50 m yüksekliğe montajı halinde elde edilecek olan algılama alanını ifade eden, zemindeki yaklaşık daire çapı kastedilmektedir.

- Ayar düğmesi maksimumunda = maks. menzil (M1: 8 m / M2: 6 m)
- Ayar düğmesi minimumunda = min. menzil (M1: 2,50 m / M2: 1 m)

### Alacakaranlık ayarı (tepkime eşiği) (**Şek. 6.1/F**)

Lambanın istenen tepkime eşiği, yak. 2 - 2000 Lux arasında kademesiz olarak ayarlanabilir.

- Ayar düğmesi ☼ konumunda = Gün ışığı işletimi (parlaklığa bağlı olmadan)
- Ayar düğmesi ☾ konumunda = Alacakaranlık işletimi (yak. 2 Lux)

Kapsama alanının ayarı sırasında ve gün ışığında fonksiyon testi için, ayar düğmesi ☼ konumunda durmalıdır.

### Gece ışığı fonksiyonu (**Şek. 6.1/E**)

Gece ışığı fonksiyonu, ayarlanmış olan parlaklık değerine erişildiğinde ışık gücünün yak. % 10'u ile bir aydınlatmayı mümkün kılar. Algılama alanında bir hareket halinde ışık, ayarlanan süre boyunca % 100 parlaklıkta çalıştırılır. Ayarlanan çalışma süresi sona erdikten sonra ışık tamamen kapatılır. Ayarlanmış olan parlaklık değerine tekrar erişildiği takdirde, gece ışığı tekrar çalıştırılır.

- Ayar düğmesi ☾ konumunda = Gece ışığı AÇIK
- Ayar düğmesi 0 konumunda = Gece ışığı KAPALI

Parlaklık sınırının altına düşüldüğünde, gece ışığı AÇIK konumdadır. Gün ışığı işletimi etkin haldeyken, gece ışığı daima AÇIK konumdadır.

Gece ışığı, ortam parlaklığını ölçmek için her saat aralığıyla kapanır. Kısa süre sonra gece ışığı tekrar açılır.

### Sürekli ışık fonksiyonu

Elektrik besleme kablosuna opsiyonel bir elektrik anahtarı monte edildiğinde, kolayca açma ve kapamanın yanı sıra şu fonksiyonlar da mümkündür:

### Sürekli ışık işletimi (**Şek. 6.2**)

#### 1) Sürekli ışığın açılması:

Anahtar 2 × KAPALI ve AÇIK. Lamba 4 saat süreyle sürekli ışığa ayarlanır. Ardından, otomatik olarak tekrar sensörlü işletime geçer.

#### 2) Sürekli ışığın kapatılması:

Anahtar 1 × KAPALI ve AÇIK. Lamba kapanır ya da sensörlü işletime geçer.

### Önemli:

Anahtarlar işlemleri 0,2 ile 1 saniye aralığında yapılmalıdır.

## 7. Tasfiye

Elektrikli cihazlar, aksesuar ve ambalajlar, çevre dostu bir dönüşüme gönderilmelidir.



Elektrikli cihazları evsel atıkların içine atmayın!

### Sadece AB ülkeleri için

Atık Elektrikli ve Elektronik Cihazlar Avrupa yönergesine ve bunun dönüştüğü ulusal yasaya göre, artık kullanılmayacak haldeki elektrikli cihazların ayrı toplanıp çevre dostu geri dönüşüm için gönderilmesi zorunludur.

## 8. Uygunluk Açıklaması

Bu vesileyle STEINEL Vertrieb GmbH, RS LED M1 / RS LED M2 kablosuz sistem türünün 2014/53/EU yönetmeliğine uygunluğunu beyan eder. AT Uygunluk Beyanı'nın tam metnini şu web adresinden temin edebilirsiniz: [www.steinel.de](http://www.steinel.de)

## 9. Üretici garantisi

Bu STEINEL ürünü, büyük bir itinayla üretilmiş, fonksiyon ve güvenlik kontrolleri geçerli talimatlar uyarınca yapılmış ve ardından bir numune kontrolüne tabi tutulmuştur. STEINEL, kusursuz nitelik ve fonksiyon garantisi vermektedir. Garanti süresi 36 ay olup, kullanıcıya satış tarihi itibarıyla başlar. Malzeme ve fabrikasyon hatalardan kaynaklanan kusurlar tarafımızca giderilmektedir; garanti hizmeti, tercihimize bağlı olarak kusurlu parçaların onarımı veya değişimi şeklinde gerçekleşir. Garanti hizmeti, aşınma parçalarındaki hasarları, usulüne aykırı uygulama veya bakım sonucunda meydana gelen hasar ve kusurları kapsamaz. Yabancı cisimlere yanlışan dolaylı zararlar, garanti kapsamı dışındadır. Garanti yükümlülüğü ancak, cihazın açılmamış halde kısa hata açıklaması, kasa fişi veya faturasıyla (satış tarihi ve satıcı kaşesi) birlikte, tam ambalajlanmış şekilde ilgili servis istasyonuna gönderilmesi durumunda geçerlidir.

Onarım servisi:  
Garanti süresinin dolması veya garanti kapsamına girmeyen kusurlar halinde, onarım olanağı konusunda lütfen en yakın servis istasyonuna danışınız.

**3 Y I L**  
**Ü R E T İ C İ**  
**G A R A N T İ S İ**

## 10. Teknik özellikler

Boyutlar (Y x G x D)	M1: 200 x 200 x 53 mm M2: 220 x 220 x 67 mm
Elektrik bağlantısı	220-240 V, 50/60 Hz
Çekilen güç	9,5 W LED / Standby 0,4 W
Elektrik gücü	46,5 mA AC
Güç katsayısı	0,93
Işık akımı *	M1: chrom 560 lm M2: chrom 873 lm
Verim	M1: chrom 59 lm/W M2: chrom 92 lm/W
Işık rengi	3000 K / sıcak beyaz
LED kullanım ömrü	65.000 saat (LM80 uyarınca L70B10)
YF tekniği	5,8 GHz (sıcaklıktan bağımsız, en küçük harekete bile tepki verir)
Kapsama açısı	160° menfez açısıyla birlikte 360°
Verici gücü	yak. 1 mW
Menzil	M1: Ø 3-8 m M2: Ø 1-6 m
Zaman ayarı	5 sn - 15 dak
Alacakaranlık ayarı	2-2000 Lux
Gece ışığı	% 10
Koruma türü	IP20
Koruma sınıfı	II
Sıcaklık aralığı	-10 ila +30 °C

\* Işık akımı, gövde varyasyonuna bağlı olarak, belirtilen değerlerden farklı olabilir.

## 11. İşletim arızaları

Anıza	Nedeni	Giderilmesi
Sensörlü lambada gerilim yok	■ Sigorta atmış, çalıştırılmamış, kablo kopuk ■ Elektrik kablosunda kısa devre ■ Muhtemelen, mevcut elektrik anahtarı kapalı	■ Sigortayı çalıştırın, değiştirin, elektrik şalterini çalıştırın, kabloyu avometre ile gözden geçirin ■ Bağlantıları gözden geçirin ■ Elektrik anahtarını çalıştırın
Sensörlü lamba devreye girmiyor	■ Alacakaranlık ayarı yanlış seçilmiş ■ Elektrik anahtarı KAPALI ■ Sigorta atmış	■ Yeniden ayarlayın ■ Çalıştırın ■ Sigortayı çalıştırın, değiştirin; gerekt. bağlantıyı kontrol edin
Sensörlü lamba kapanmıyor	■ Kapsama alanında sürekli hareket var	■ Alanı kontrol edin
Sensörlü lamba, hareket algılanmaksızın çalışıyor	■ Lamba harekete karşı güvenli monte edilmemiş ■ Hareket mevcut, ancak izleyici tarafından algılanmıyor (duvar arkasında hareket, lambanın çok yakınında küçük bir objenin hareketi vb.)	■ Gövdeyi sıkı monte edin ■ Alanı kontrol edin
Sensörlü lamba harekete rağmen devreye girmiyor	■ Hızlı hareketler, arızaların minimuma indirilmesi amacıyla bastırılıyor veya algılama alanı çok küçük ayarlanmış ■ Alacakaranlık ayarı yanlış seçilmiş	■ Alanı kontrol edin ■ Yeniden ayarlayın

## 1. Tudnivaló a dokumentummal kapcsolatban

**Kérjük, olvassa el figyelmesen és őrizze meg!**

- Szerzői jogvédelem alatt áll. Sokszorosítani, kivonatosan is, csak az engedélyünkkel szabad.
- A műszaki fejlődést szolgáló változtatások jogát fenntartjuk.

**Jelmagyarázat**



**Figyelmeztetés veszélyekre!**



**A dokumentum szöveg helyeire utal.**

## 2. Általános biztonsági útmutatások



**Munkavégzés előtt szakítsa meg a készülék tápfeszültségét!**

- Szereléskor a csatlakoztatni kívánt vezetéknek feszültségmentesnek kell lennie. Ezért a szerelés megkezdése előtt kapcsolja le az áramot, és feszültségjelzővel ellenőrizze a feszültségmentességet.
- A mozgásérzékelős lámpa felszerelésekor hálózati feszültséggel végzett munkáról van szó. Ezért azt szakszerűen, az illető országban szokásos szerelési előírásoknak és csatlakoztatási feltételeknek megfelelően kell végezni. (pl.: **DE:** VDE 0100, **AT:** ÖVE / ÖNORM E8001-1, **CH:** SEV 1000)
- Csak eredeti alkatrészeket használjon.
- Javításokat csak szakszerviz végezhet.

## 3. RS LED M1 / RS LED M2

**Rendeltetés szerű használat**

- Mozgásérzékelő beltéri lámpa aktív mozgásérzékelővel beltéri szereléshez.

A beépített NF-ás érzékelő (5,8 GHz-es) nagyfrekvenciás elektromágneses hullámokat bocsát ki, és felfogja azok visszaverődését. Az érzékelési területen történő legkisebb mozcás esetén az érzékelő érzékeli a visszhang megváltozását. A mikroprocesszor azután kiadja a "Világítást bekapcsolni" parancsot. Az érzékelés ajtókon, üvegtáblákon vagy vékony falakon keresztül is lehetséges.

**Megjegyzés:**

A NF-ás érzékelő nagyfrekvenciás sugárzása teljesítménye kb. 1 mW – ez egy mobiltelefon vagy mikrohullámú sütő sugárzásának mindössze 1000-ed része.

Az M1: szállítási terjedelme (3.1. ábra)

Mozgásérzékelős lámpa  
3 csavar  
3 tipli  
3 távtartó

Az M1: termék méretei (3.2. ábra)

Az M1: készülék áttekintése (3.3. ábra)

**A** takarófedél  
**B** elektronikus dobozok  
**C** NF-ás mozgásérzékelő  
**D** csatlakozókapocs  
**E** éjszakai fény  
**F** időbeállítás  
**G** hatótávolság-beállítás  
**H** szűrületi beállítás

Az M2: szállítási terjedelme (3.4. ábra)

Mozgásérzékelős lámpa  
3 csavar  
3 tipli  
3 távtartó

Az M2: termék méretei (3.5. ábra)

Az M2: készülék áttekintése (3.6. ábra)

**A** takarófedél  
**B** elektronikus dobozok  
**C** NF-ás mozgásérzékelő  
**D** csatlakozókapocs  
**E** éjszakai fény  
**F** időbeállítás  
**G** hatótávolság beállítás  
**H** szűrületi beállítás

**Érzékelési területek mennyezeti szerelésnél**

M1: Ø 3-8 m (3.7. ábra)

M2: Ø 1-6 m (3.8. ábra)

**Érzékelési területek fali szerelésnél**

M1: 2,5 m (3.9. ábra)

M2: 2,5 m (3.10. ábra)

A burkolat alkalmazott változatától függően az érzékelési területek kissé eltérhetnek a megadottól.

## 4. Elektromos csatlakozás

Kapcsolási rajz (4.1. ábra)

A hálózati betápvezeték 3-erű kábelből áll:

**L** = fázis (többnyire fekete, barna vagy szürke)

**N** = nulla vezető (többnyire kék)

**PE** = Védőföldelés (zöld/sárga)

Kétség esetén a kábeleket feszültségjelző segítségével azonosítani kell; majd le kell róla kötnie a feszültséget.

A(z) **(L)** fázist és a(z) **(N)** nulla vezetőt a sorkapocsra csatlakoztatjuk.

**Fontos:**

A csatlakozások felcserélése később zárlethez vezet a készülékben vagy a biztosítékdoobozban. Ebben az esetben ismét azonosítani kell az egyes kábeleket, és újból össze kell kötni őket. A hálózati betápvezetékbe a ki- és bekapcsolás céljából természetesen hálózati kapcsoló is szerelhető.

A lámpa fényforrását nem lehet cserélni; amennyiben a fényforrást cserélni kell (pl. ha élettartamának végére ért), a teljes lámpát le kell cserélni.

Fényerőszabályzóhoz való csatlakoztatás a mozgásérzékelős lámpa károsodását okozza.

## 5. Szerelés

- Minden alkatrészt ellenőrizzen sérülés szempontjából.
- Sérülések esetén ne vegye használatba a terméket.
- A mozgásérzékelős lámpa felszerelésekor ügyelnie kell arra, hogy felerősítés után ne tudjon rázkódni.
- A hatótávolság és a mozgásérzékelés tekintetbe vételével válasszon alkalmas helyet, ahová felszerelheti a készüléket

**A szerelés lépései**

- Kapcsolja le az áramellátást (4.1. ábra)
- A furat helyét jelölje be.
  - M1 (5.1. ábra)
  - M2 (5.2. ábra)
- Fúrja ki a furatokat és rakja be a tipliket (5.3. ábra)
- Szerelés vakolat alatti vezetékezés esetén
  - M1 (5.4. ábra)
  - M2 (5.5. ábra)
- Szerelés vakolat fölötti vezetékezés esetén
  - M1 (5.6. ábra)
  - M2 (5.7. ábra)
- Csatlakoztassa rá a csatlakozókábelt (5.8. ábra)
- Kapcsolja be az áramellátást (5.10. ábra)
- Beállítások → "6. Működés"
- Beállítások végrehajtása (5.9. ábra)
- Takaróóra felrakása
  - M1 (5.10. ábra)
  - M2 (5.11. ábra)

## 6. Működés

<b>Gyári beállítások:</b>	
<b>Idő beállítás:</b>	<b>5 másodperc</b>
<b>Hatótávolság beállítás:</b>	<b>M1: max. 8 m</b> <b>M2: max. 6 m</b>
<b>Szűrületi beállítás:</b>	<b>2000 lux</b>
<b>Éjszakai fény:</b>	<b>KI</b>

Miután rászerezte a házat, és a lámpát hálózatra csatlakoztatta, használatba veheti a mozgásérzékelős lámpát. Amikor a világításkapcsoló segítségével manuálisan használatba veszi a hálózati kapcsolót, az a 10 mp-es beállítási fázis letelte után kikapcsol, majd mozgásérzékelős üzemmódba lép. A hálózati kapcsoló ismételt működtetése nem szükséges.

**Az állítócsavar működése (6.1. ábra)**

**Időtartam beállítás (utánfutási idő) (6.1./F ábra)**

A lámpa világítási időtartama kb. 5 másodperc és max. 15 perc között fokozatmentesen állítható. Ha az eszköz a beállított idő letelte előtt érzékel mozgást, az időkapcsoló óra újból elindul.

**Tudnivaló:**

A lámpa kikapcsolása után a mozgásérzékelés kb. 1 mp időtartamra szünetel. Csak ennek az időnek a letelte után képes a lámpa mozcás esetén ismét bekapcsolni. Az érzékelési tartomány beállításához és a működés ellenőrzéséhez a legrövidebb idő beállítása ajánlott.

**Hatótávolság beállítása (érzékenység) (6.1./G ábra)**

Hatótávolság alatt azt a talajon létrejött, nagyjából kör alakú átmérőt értjük, amely 2,50 m magaságban történő felszerelés esetén adódik.

- Szabályzó maximum = max. hatótávolság (M1: 8 m / M2: 6 m)
- Szabályzó gomb minimumon = min. hatótávolság (M1: 2,50 m / M2: 1 m)

**Szűrületi beállítás (megszólalási küszöb) (6.1./F ábra)**

A lámpa kívánt megszólalási küszöbértékét fokozatmentesen lehet állítani kb. 2 és 2000 lux között.

- Szabályzó gomb ☼ állásra állítva = nappali üzem (világosságtól függetlenül)
- Szabályzó gomb ☾ állásra állítva = alkony-üzemmód (kb. 2 lux)

Az érzékelési terület beállításakor és a nappali fénynél végzett működésspróbánál a szabályzó gombnak ☼ -n kell állnia.

**Éjszakai fény funkció (6.1./E ábra)**

Az éjszakai fény funkció lehetővé teszi, hogy a beállított fényerő-érték elérése után a fényerő kb. 10%-a világítson. Az érzékelési területen érzékelt mozcás hatására a beállított időtartamra 100%-os környezeti fényerőre kapcsol a világítás.

A beállított időtartam lejártá után teljesen kialszik a fény. Amennyiben a beállított fényerő-érték még mindig világít, ismét bekapcsol az éjszakai fény.

– Szabályzó állása ☾ = éjszakai fény BE

– Szabályzó állása 0 = éjszakai fény KI

Az éjszakai fény akkor kapcsol be, ha a környezeti fény a fényerő határérték alá csökken. Aktivált nappali üzem esetén az éjszakai fény mindig be van kapcsolva. Az éjszakai fény óránként kikapcsol a környezeti fényerő méréséhez. Rövid idő múltán ismét bekapcsol az éjszakai fény.

**Folyamatos világítási funkció**

Ha a hálózati betápvezetékben hálózati kapcsolót helyez el, az egyszerű ki- és bekapcsolás mellett még a következő műveletek is elvégezhetők:

**Folyamatos világítási üzem (6.2. ábra)**

**1) Folyamatos világítás bekapcsolása:**

**Kapcsoló 2 x KI és BE.** A lámpa 4 órán át folyamatosan világítani fog. Utána önműködően ismét érzékelős üzemre kapcsol.

**2) Folyamatos világítás kikapcsolása:**

**Kapcsoló 1 x KI és BE.** A lámpa elalszik, ill. érzékelős üzemre kapcsol.

**Fontos:**

A kapcsolásokat 0,2 és 1 másodperc közötti időtartam alatt kell elvégezni.

## 7. Ártalmatlanítás

Gondoskodjon az elektromos készülékek, a tartozékok és a csomagolás környezetbarát újra hasznosításáról.



Ne dobjon elektromos készülékeket a háztartási szemétkébe!

### Csak az EU-országok esetében:

Az elektromos és elektronikus berendezések hulladékainak kezelésére vonatkozó hatályos európai irányelvek, és azok nemzeti szintre történő konvertálása szerint a használható állapotban lévő elektromos készülékeket már nem kell külön gyűjteni, és környezetbarát újra hasznosításukról gondoskodni.

## 8. Megfeleléségi nyilatkozat

A STEINEL Vertrieb GmbH ezennel nyilatkozik, hogy a RS LED M1 / RS LED M2 berendezés típusa megfelel a 2014/53/EU irányelv követelményeinek. Az EU-megfeleléségi nyilatkozat teljes szövege a következő internetcímen áll rendelkezésre: [www.steinell.de](http://www.steinell.de)

## 9. Gyári garancia

Ezt a Steinel terméket a legnagyobb gondossággal gyártották, működését és biztonságosságát az érvényes előírások szerint bevizsgálták, majd szűrőpróba szerűen ellenőrizték. A Steinel garanciát vállal a kifogástalan minőségre és működésre. A garancia ideje 36 hónap, ami a vásárlás napján kezdődik. Minden olyan hibát kijavítunk, ami anyag- vagy gyártási hibára vezethető vissza. A garancia teljesítésének módját mi választjuk meg: ez lehet a hibás alkatrész megjavítása vagy kicserélése.

A garancia nem vonatkozik a kopóalkatrészekre bekövetkező károokra, valamint az olyan károokra és hiányosságokra, amelyek a szakszerűtlen kezelés vagy karbantartás miatt következnek be. Idegen objektumokon keletkező következményes károk ki vannak zárva a garancia köréből.

Garanciát csak akkor vállalunk, ha a készüléket szétszerelésen kívül állapotban jól becsomagolják, mellékelik a hiba rövid leírását, a (vásárlás időpontjával és a kereskedő pecsétjével ellátott) pénztárblokkot vagy számlát, és ezeket elküldik az illetékes szerviznek.

### Javító szolgálat:

A garanciaidő lejárta után, vagy a garancia hatálya alá nem tartozó hiányosságok esetén tudakolja meg az Önhöz legközelebb eső szervizünkben, hogy milyen lehetőségei vannak a helyreállításra.

**3**  
ÉV  
GYÁRTÓI  
GARANCIA

## 10. Műszaki adatok

Méreték (Ma/Sz/Mé)	M1: 200 × 200 × 53 mm	M2: 220 × 220 × 67 mm
Hálózati csatlakozás	220-240 V, 50/60 Hz	
Teljesítményfelvétel	9,5 W LED / standby 0,4 W	
Hálózati áram	46,5 mA AC	
Teljesítménytényező	0,93	
Fényáram *	M1: krom 560 lm M2: krom 873 lm	
Hatásfok	M1: krom 59 lm/W M2: krom 92 lm/W	
Színhőmérséklet	3000 K / meleg fehér	
LED-élettartam	65.000 ó (L70B10 LM80 szerint)	
NF-ás technika	5,8 GHz (a hőmérséklettől függetlenül a legkisebb mozgásra is reagál)	
Érzékelési szög	360°, 160°-os nyalábszöggel	
Leadási teljesítmény	kb. 1 mW	
Hatótávolság	M1: Ø 3-8 m	M2: Ø 1-6 m
Időbeállítás	5 mp - 15 perc	
Szűrőküveti beállítás	2-2000 lux	
Éjszakai fény	10 %	
Védettségi mód	IP20	
Védettségi osztály	II	
Hőmérséklettartomány	-10 - +30 °C	

\* A burkolat változatától függően a fényáram eltérhet a megadott értékektől.

## 11. Üzemzavarok

Zavar	Oka	Elhárítása
A mozgásérzékelős lámpán nincs feszültség	<ul style="list-style-type: none"><li>■ kioldott a biztosíték, nincs bekapcsolva, elszakadt a vezeték</li><li>■ rövidzárlat a hálózati betápvezetékben</li><li>■ a beépített hálózati kapcsoló esetleg ki van kapcsolva</li></ul>	<ul style="list-style-type: none"><li>■ kapcsolja be a biztosítékot, cserélje ki, kapcsolja be a hálózati kapcsolót, ellenőrizze a vezeték a feszültségellenőrzővel</li><li>■ csatlakozásokat átvizsgálja</li><li>■ a hálózati kapcsolót kapcsolja be</li></ul>
A mozgásérzékelős lámpa nem kapcsol be	<ul style="list-style-type: none"><li>■ helytelen szűrőküveti beállítást választott</li><li>■ a hálózati kapcsoló KI van kapcsolva</li><li>■ kioldott a biztosíték</li></ul>	<ul style="list-style-type: none"><li>■ állítsa be újra</li><li>■ kapcsolja be</li><li>■ kapcsolja be a biztosítékot, cserélje, esetleg ellenőrizze a csatlakozásokat</li></ul>
A mozgásérzékelős lámpa nem kapcsol ki	<ul style="list-style-type: none"><li>■ folyamatos mozgás az érzékelési területen</li></ul>	<ul style="list-style-type: none"><li>■ ellenőrizze a területet</li></ul>
A mozgásérzékelős lámpa érzékelhető mozgás nélkül szükségtelenül bekapcsol	<ul style="list-style-type: none"><li>■ a lámpa nincs elmozdulás-mentesen szerelve</li><li>■ mozgás történt, amit azonban a megfigyelő nem érzékelt (mozgás a fal mögött, kis tárgy mozgás a lámpa közvetlen közelében stb.)</li></ul>	<ul style="list-style-type: none"><li>■ szerelje fel a lámpa házát szilárdan</li><li>■ ellenőrizze a területet</li></ul>
A mozgásérzékelős lámpa mozgás ellenére nem kapcsol be	<ul style="list-style-type: none"><li>■ a zavar minimálisra csökkentése érdekében a készülék elnyomja a gyors mozgásokat, vagy túl kicsi a beállított érzékelési terület</li><li>■ szűrőküveti beállítás helytelenül megválasztva</li></ul>	<ul style="list-style-type: none"><li>■ ellenőrizze a területet</li><li>■ állítsa be újra</li></ul>

## 1. K tomuto dokumentu

### Pozorně si jej přečtěte a uschovejte!

- Chráněno autorským právem. Dotisk, i částečný, jen s naším souhlasem.
- Změny, které slouží technickému pokroku, vyhrazeny.

### Vysvětlení symbolů



**Varování před nebezpečím!**



**Odkaz na text v dokumentu.**

## 2. Všeobecné bezpečnostní pokyny



**Před zahájením jakýchkoli prací na přístroji přerušit přívod napětí!**

- Připojované elektrické vedení nesmí být během montáže pod napětím. Proto je nejprve třeba vypnout proud a poté pomocí zkoušečky napětí zkontrolovat, zda je vedení bez napětí.
- Při instalaci sensorového svítidla se jedná o práci na síťovém napětí. Musí proto být provedena odborně podle obvyklých předpisů pro instalaci elektrických zařízení a podmínek jejich připojení dle ČSN. (např.: **DE:** VDE 0100, **AT:** ÖVE / ÖNORM E8001-1, **CH:** SEV 1000)
- Používejte jen originální náhradní díly.
- Opravy může provést jen odborný servis.

## 3. RS LED M1 / RS LED M2

### Používání v souladu s určením

- Vnitřní sensorové svítidlo s aktivním hlásičem pohybu k montáži do vnitřních prostor.

Integrovaný senzor VF vysílá vysokofrekvenční elektromagnetické vlny (5,8 GHz) a přijímá jejich echo. Při sebemenším pohybu v oblasti záchytu svítidla rozezná senzor změnu echa. Mikroprocesor pak inicializuje spínací povel „zapnout světlo“. Záchyt je možný i přes dveře, okenní tabule nebo tenké stěny.

### Upozornění:

Vysokofrekvenční výkon senzoru VF činí asi 1 mW – což je jen tisícina vysílacího výkonu mobilního telefonu nebo mikrovlnné trouby.

### Rozsah dodávky M1 (obr. 3.1)

Senzorové svítidlo  
3 šrouby  
3 hmoždinky  
3 distanční držáky

### Rozměry výrobku M1 (obr. 3.2)

### Přehled zařízení M1 (obr. 3.3)

- A Ochranný kryt
- B Skříň elektroniky
- C Senzor VF
- D Připojovací svorka
- E Noční světlo
- F Časové nastavení
- G Nastavení dosahu
- H Soumrakové nastavení

### Rozsah dodávky M2 (obr. 3.4)

Senzorové svítidlo  
3 šrouby  
3 hmoždinky  
3 distanční držáky

### Rozměry výrobku M2 (obr. 3.5)

### Přehled zařízení M2 (obr. 3.6)

- A Ochranný kryt
- B Skříň elektroniky
- C Senzor VF
- D Připojovací svorka
- E Noční světlo
- F Časové nastavení
- G Nastavení dosahu
- H Soumrakové nastavení

### Oblasti záchytu při montáži na strop

M1: Ø 3–8 m (obr. 3.7)

M2: Ø 1–6 m (obr. 3.8)

### Oblasti záchytu při montáži na stěnu

M1: 2,5 m (obr. 3.9)

M2: 2,5 m (obr. 3.10)

Oblasti záchytu se mohou mírně odlišovat v závislosti na použité variantě tělesa.

## 4. Elektrické připojení

### Schéma zapojení (obr. 4.1)

K připojení k elektrické síti použijte třípólový kabel:

**L** = fázový vodič (většinou černý, hnědý nebo šedý)

**N** = neutrální vodič (většinou modrý)

**PE** = ochranný vodič (zelenožlutý)

V případě pochybností je nutno identifikovat jednotlivé vodiče kabelu pomocí zkoušečky napětí; zda jsou zase bez napětí. Fázový (**L**) a neutrální vodič (**N**) se připojí ke svítidlové svorkovnici.

**Důležité:**  
Záměna přípojek později způsobí zkrat v přístroji nebo ve vaší pojistkové skříni. V tomto případě je nutno jednotlivé kabely opakovaně identifikovat a poté znovu zapojit. V přírodním síťovém vedení může být samozřejmě instalován běžný síťový vypínač.

Světelný zdroj tohoto svítidla nelze vyměnit, jestliže musí být světelný zdroj vyměněn (např. na konci své životnosti), je třeba vyměnit celé svítidlo.

Připojení k útlumovému regulátoru vede k poškození sensorového svítidla.

## 5. Montáž

- Zkontrolovat poškození u všech konstrukčních dílů.
- Při poškození výrobek nepoužívat.
- Při montáži sensorového svítidla dbát, aby bylo upevněno bez otřesů.
- Vhodné montážní místo vybrat při zohlednění dosahu a zachycení pohybu.

### Postup při montáži

- Vypnout napájení elektrickým proudem (obr. 4.1)
- Vyznačit otvory k vrtání
  - M1 (obr. 5.1)
  - M2 (obr. 5.2)
- Vyvrtnat otvory a vložit hmoždinky (obr. 5.3)
- Montáž u síťového přívodního vedení pod omítku
  - M1 (obr. 5.4)
  - M2 (obr. 5.5)
- Montáž přívodního vedení na omítku
  - M1 (obr. 5.6)
  - M2 (obr. 5.7)
- Připojit připojovací kabel (obr. 5.8)
- Zapnout napájení elektrickým proudem (obr. 5.10)
- Nastavení → „6. Funkce“
- Provést nastavení (obr. 5.9)
- Nasadit ochranný kryt
  - M1 (obr. 5.10)
  - M2 (obr. 5.11)

## 6. Funkce

### Nastavení z výroby:

**Časové nastavení:** 5 sekund  
**Nastavení dosahu:** M1: max. 8 m  
M2: max. 6 m

**Soumrakové nastavení:** 2 000 lx  
**Noční světlo:** VYPNUTÉ

Po kompletní montáži tělesa a připojení k síti může být sensorové svítidlo uvedeno do provozu. Při manuálním uvádění do provozu síťovým vypínačem se svítidlo pro dobu fáze měření po 10 sekundách vypne a následovně je aktivní pro sensorový provoz. Opětovné stisknutí síťového vypínače není potřebné.

### Funkce otočného regulátoru (obr. 6.1)

### Časové nastavení (doba doběhu) (obr. 6.1/F)

Požadovanou dobu, po kterou má být svítidlo zapnuto, je možno nastavit plynule v rozmezí od asi 5 sekund do max. 15 minut. Každým pohybem před uplynutím této doby budou znovu spuštěny automatické hodiny.

### Upozornění:

Po každém vypnutí svítidla je opětovné zachycování pohybu přerušeno asi na 1 sekundu. Teprve po uplynutí této doby může svítidlo při pohybu zase zapnout světlo. K nastavení oblasti záchytu a pro funkční test se doporučuje je nastavit nejkratší čas.

### Nastavení dosahu (citlivost) (obr. 6.1/G)

Pod pojmem dosah je míněn přibližný kruhovitý průměr na zemi, který při montáži ve výšce 2,5 m vyplyne jako oblast záchytu.

- Otočný regulátor nastavený na „maximální“ = max. dosah (M1: 8 m / M2: 6 m)
- Otočný regulátor nastavený na „minimální“ = min. dosah (M1: 2,50 m / M2: 1 m)

### Soumrakové nastavení (prahová reakční hodnota) (obr. 6.1/F)

Požadovanou prahovou reakční hodnotu svítidla je možno plynule nastavit v rozmezí asi 2 až 2 000 lx.

- Otočný regulátor nastavený na ☀ = provoz za denního světla (nezávisle na jasu)
- Otočný regulátor nastavený na ☾ = soumrakový provoz (asi 2 lx)

Při nastavování oblasti záchytu a provádění funkční zkoušky za denního světla musí být otočný regulátor nastaven na ☀.

### Funkce nočního osvětlení (obr. 6.1/E)

Funkce nočního osvětlení umožňuje osvětlení se světelným výkonem přibližně 10 %, jestliže je dosaženo nastavené světelnosti.

Při pohybu v oblasti záchytu bude po nastavenou dobu svítit světlo se 100 % jasem.

Po uplynutí nastavené doby světlo úplně zhasne. Pokud by stále ještě mělo být dosaženo nastavené světelnosti, noční světlo se zase zapne.

- Otočný regulátor nastavený na ☾ = noční světlo zapnuté
  - Otočný regulátor nastavený na 0 = noční světlo vypnuté
- Noční světlo je zapnuté, jestliže není dosaženo prahu světelnosti. U aktivního provozu za denního světla je noční světlo vždy zapnuté.

Noční světlo se každou hodinu vypne ke změření jasu prostředí. Po krátké době se noční světlo zase zapne.

### Funkce trvalého osvětlení

Je-li v přívodním síťovém vedení zařazen volitelný síťový vypínač, jsou vedle jednoduchého zapínání a vypínání možné i následující funkce:

### Provoz trvalého osvětlení (obr. 6.2)

#### 1) Zapnutí trvalého osvětlení:

vypínač 2x vyp. a zap. Svítidlo se na 4 hodiny nastaví na trvalé osvětlení. Poté opět automaticky přejde do sensorového provozu.

#### 2) Vypnutí trvalého osvětlení:

vypínač 1x vyp. a zap. Svítidlo zhasne, popř. přejde do sensorového provozu.

### Důležité:

Spínání musí být provedeno v rozmezí od 0,2 do 1 sekundy.



## 7. Likvidace

Elektrická zařízení, příslušenství a obaly by měly být odvezeny k ekologickému opětovnému zhodnocení.



Nevyhazujte elektrická zařízení do domovního odpadu!

### Jen pro země EU

V souladu s platnou evropskou směrnicí o odpadních elektrických a elektronických zařízeních a jejím převedení do národního práva musí být nepoužitelná elektrická zařízení separována a odevzdána k ekologickému opětovnému zhodnocení.

## 8. Prohlášení o shodě

Tímto společnost STEINEL Vertrieb GmbH prohlašuje, že typ rádiového zařízení RS LED M1 / RS LED M2 odpovídá směrnici 2014/53/EU. Úplný text prohlášení o shodě EU najdete na následující internetové adrese: [www.steinel.de](http://www.steinel.de)

## 9. Záruka výrobce

Tento výrobek firmy Steinel je vyráběn s maximální pozorností věnovanou jeho funkčnosti a bezpečnosti, které byly vyzkoušeny podle platných předpisů, přičemž se výrobek rovněž podrobil namátkové výstupní kontrole. Firma Steinel přebírá záruku za bezvadné provedení a funkčnost. Záruka se poskytuje v délce 36 měsíců a začíná dnem prodeje výrobku spotřebiteli. Odstraněny vám budou výrobní vady a závady zapříčiněné vadným materiálem, přičemž záruka spočívá v opravě nebo výměně chybného dílu dle našeho výběru. Záruka se nevztahuje na škody na dílech podléhajících opotřebení, na škody a vady zapříčiněné nesprávným zacházením nebo údržbou. Uplatňování dalších nároků následných škod na cizích věcech je vyloučeno.

Záruka bude uznána jen tehdy, bude-li nedemontovaný přístroj dobře zabalen, přiložen krátký popis závady, pokladní stvrženka nebo faktura (datum prodeje a razítko prodejny), poslán na adresu příslušného servisu.

### Servisní opravy:

Po uplynutí záruční doby nebo v případě závad bez nároku na záruku se ve vašem nejbližším servisu zeptejte na možnost opravy.

**3 LETÁ  
ZÁRUKA  
VÝROBCE**

## 10. Technické parametry

Rozměry (v × š × h)	M1: 200 × 200 × 53 mm M2: 220 × 220 × 67 mm
Připojení k síti	220–240 V, 50/60 Hz
Příkon	9,5 W LED / standby 0,4 W
Síťový proud	46,5 mA AC
Účinek	0,93
Světelný tok *	M1: chrom 560 lm M2: chrom 873 lm
Efektivnost	M1: chrom 59 lm/W M2: chrom 92 lm/W
Barva světla	3000 K / teplá bílá
Životnost LED	65 000 h (L70B10 dle LM80)
Technika VF	5,8 GHz (nezávisle na teplotě reaguje na sebemenší pohyby)
Úhel záchytu	360° s úhlem otevření 160°
Vysílací výkon	asi 1 mW
Dosah	M1: Ø 3–8 m M2: Ø 1–6 m
Časové nastavení	5 s – 15 min
Soumrakové nastavení	2–2 000 lx
Noční světlo	10 %
Krytí	IP20
Třída ochrany	II
Teplotní rozmezí	-10 až +30 °C

\* Světelný tok se může podle varianty tělesa odlišovat od uvedených hodnot.

## 11. Provozní poruchy

Porucha	Příčina	Náprava
Senzorové svítidlo bez napětí	■ Pojistka zareagovala, reflektor není zapnutý, přerušené vedení ■ Zkrat v přírodním síťovém vedení ■ Eventuálně vypnutý stávající síťový vypínač	■ Zapnout, vyměnit pojistku; zapnout síťový vypínač, zkontrolovat vedení pomocí zkoušečky napětí ■ Zkontrolovat připojení ■ Zapnout síťový vypínač
Senzorové svítidlo nezapíná	■ Zvoleno nesprávné soumrakové nastavení ■ Síťový vypínač v poloze VYPNUTO ■ Pojistka zareagovala	■ Znovu nastavit ■ Zapnout ■ Zapnout, vyměnit pojistku; popř. zkontrolovat připojení
Senzorové svítidlo nevypíná	■ Trvalý pohyb v oblasti záchytu	■ Zkontrolovat oblast
Senzorové svítidlo zapíná bez patrného pohybu	■ Svítidlo není namontováno tak, aby bylo zabezpečeno proti pohybu ■ K pohybu došlo, ale nebyl rozeznán pozorovatelem (pohyb za stěnou, pohyb malého objektu v bezprostřední blízkosti svítidla atd.)	■ Pevně namontovat těleso ■ Zkontrolovat oblast
Senzorové svítidlo při pohybu nezapíná	■ K minimalizaci poruch jsou potlačeny rychlé pohyby nebo je nastavena příliš malá oblast záchytu ■ Zvoleno nesprávné soumrakové nastavení	■ Zkontrolovat oblast ■ Znovu nastavit

## 1. O tomto dokumente

### Pozorne si ho prečítajte a uschovajte!

- Chránené autorským právom. Dotlač, aj keď iba v skrátenej verzii, je povolená iba s našim súhlasom.
- Vyhradzuje si právo na zmeny slúžiace technickému pokroku.

### Vysvetlenie symbolov



Varovanie pred nebezpečenstvami!



Odkaz na textové pasáže v dokumente.

## 2. Všeobecné bezpečnostné pokyny



Pred všetkými prácami na prístroji prerušte prúd napätia!

- Pri montáži musí byť pripájané elektrické vedenie bez napätia. Preto je potrebné najskôr vypnúť elektrický prúd a skontrolovať beznapätovosť pomocou skúšačky napätia.
- Pri inštalácii senzorového svietidla ide o prácu na sieťovom napätí. Inštalácia sa preto musí vykonať podľa inštalčných predpisov a podmienok pripojenia platných v danej krajine. (napr.: **DE:** VDE 0100, **AT:** ÖVE / ÖNORM E8001-1, **CH:** SEV 1000)
- Používajte iba originálne náhradné diely.
- Opravy smú vykonávať iba autorizované servisné dielne.

## 3. RS LED M1 / RS LED M2

### Správne používanie

- interiérové senzorové svietidlo s aktívnym snímačom pohybu na montáž v interiéroch

Integrovaný HF senzor vysiela vysokofrekvenčné elektromagnetické vlny (5,8 GHz) a prijíma ich odozvu. Už pri najmenšom pohybe v oblasti snímania svietidla zaznamená senzor zmenu odozvy. Mikroprocesor potom vydá spínač príkaz „Zapnúť svetlo“. Snímanie je možné cez dvere, sklenené tabule alebo tenké steny.

### Upozornenie:

Vysokofrekvenčný výkon vysokofrekvenčného senzora predstavuje cca 1 mW – to je len 1/1000 vysieleného výkonu mobilného telefónu alebo mikrovlnnej rúry.

Rozsah dodávky M1 (obr. 3.1)

Senzorové svietidlo  
3 skrutky  
3 hmoždinky  
3 dištančné držiaky

Rozmery výrobku M1 (obr. 3.2)

Prehľad dielov výrobku M1 (obr. 3.3)

**A** kryt  
**B** elektronická skrinka  
**C** vysokofrekvenčný senzor  
**D** prípojková svorka  
**E** nočné svetlo  
**F** nastavenie času  
**G** nastavenie dosahu  
**H** nastavenie stmievania

Rozsah dodávky M2 (obr. 3.4)

Senzorové svietidlo  
3 skrutky  
3 hmoždinky  
3 dištančné držiaky

Rozmery výrobku M2 (obr. 3.5)

Prehľad dielov výrobku M2 (obr. 3.6)

**A** kryt  
**B** elektronická skrinka  
**C** vysokofrekvenčný senzor  
**D** prípojková svorka  
**E** nočné svetlo  
**F** nastavenie času  
**G** nastavenie dosahu  
**H** nastavenie stmievania

Oblasti snímania pri montáži na strop

M2: Ø 3 – 6 m (obr. 3.7)

M2: Ø 1 – 6 m (obr. 3.8)

Oblasti snímania pri montáži na stenu

M1: 2,5 m (obr. 3.9)

M2: 2,5 m (obr. 3.10)

Oblasti snímania sa môžu v závislosti od použitého variantu skrinky mierne odchyľovať.

## 4. Elektrické pripojenie

Schéma zapojenia (obr. 4.1)

Napájacie vedenie pozostáva z jedného 3-žilového kábla:

**L** = fáza (zvyčajne čierna, hnedá alebo sivá)

**N** = nulový vodič (zväčša modrý)

**PE** = ochranný vodič (zeleno-žltý)

V prípade pochybností identifikujte káble pomocou skúšačky napätia; potom ich znova odpojte od napätia. Fáza (**L**) a neutrálny vodič (**N**) sa pripoja na svietidlovú svorku.

**Dôležité:**

Zámena vodičov vedie neskôr k skratu v prístroji alebo v skrinke s poistkami. V tomto prípade jednotlivé káble ešte raz identifikujte a nanovo zapojte. Na sieťové vedenie sa môže nainštalovať sieťový spínač na zapínanie a vypínanie. Svetelný zdroj tohto svietidla sa nedá vymeniť. V prípade nutnosti výmeny svetelného zdroja (napr. na konci jeho životnosti) sa musí vymeniť celé svietidlo.

Pripojenie na stmievač vedie k poškodeniu senzorového svietidla.

## 5. Montáž

- Všetky diely skontrolujte vzhľadom na poškodenie.
- Pri poškodení výrobok neuvádzajte do prevádzky.
- Pri montáži senzorového svietidla dbajte na to, aby bolo upevnené na mieste bez otrasov.
- Vyberte vhodné miesto montáže, zohľadnite dosah a snímanie pohybu.

### Montážny postup

- Vypnite napájanie elektrickým prúdom. (obr. 4.1)
- Naznačte diery na vrtanie.
  - M1 (obr. 5.1)
  - M2 (obr. 5.2)
- Vytvárajte otvory a vložte hmoždinky. (obr. 5.3)
- Montáž pri pripojnom podomietkovom vedení
  - M1 (obr. 5.4)
  - M2 (obr. 5.5)
- Montáž pri pripojnom nadomietkovom vedení
  - M1 (obr. 5.6)
  - M2 (obr. 5.7)
- Pripojte pripojný kábel. (obr. 5.8)
- Zapnite napájanie elektrickým prúdom. (obr. 5.10)
- Nastavenia → „6. Funkcia“
- Vykonajte nastavenia. (obr. 5.9)
  - Nasadte kryt.
  - M1 (obr. 5.10)
  - M2 (obr. 5.11)

## 6. Funkcia

Nastavenie z výroby:

Nastavenie času: 5 sekúnd

Nastavenie dosahu: M1: max. 8 m  
M2: max. 6 m

Nastavenie stmievania: 2000 lx  
Nočné svetlo: VYP

Po montáži telesa a pripojení na sieť sa môže senzorové svietidlo uviesť do prevádzky. Pri manuálnom uvedení svietidla do prevádzky pomocou sieťového spínača sa svietidlo vypne kvôli fáze zamerania po 10 sekundách a následne je aktívne pre senzorovú prevádzku. Opätovné stlačenie sieťového spínača nie je potrebné.

**Funkcia nastavovacieho regulátora (obr. 6.1)**

**Nastavenie času (doba dobehu) (obr. 6.1/F)**

Požadovaná doba svietenia svietidla sa môže plynulo nastaviť od cca 5 s do max. 15 min. Každým zaznamenaným pohybom pred uplynutím tohto času sa odpočítavanie doby svietenia začne odznovu.

**Upozornenie:**

Po každom vypnutí svietidla je opätovné snímanie pohybu prerušené na cca 1 sekundu. Až po uplynutí tohto času môže svietidlo pri pohybe opäť zapnúť svetlo. Pri nastavovaní oblasti snímania a za účelom testu funkčnosti sa odporúča nastaviť najkratší čas.

**Nastavenie dosahu (citlivosť) (obr. 6.1/G)**

Pod pojmom dosah sa rozumie približne kruhový priemer na podlahe, ktorý vznikne pri montáži vo výške 2,5 m a vytvorí tak oblasť snímania.

- nastavovací regulátor max. = max. dosah (M1: 8 m/M2: 6 m)
- nastavovací regulátor min. = min. dosah (M1: 2,50 m/M2: 1 m)

**Nastavenie stmievania (prahu citlivosti) (obr. 6.1/F)**

Požadovaný prah citlivosti svietidla sa môže plynulo nastaviť od cca 2 do 2000 lx.

- nastavovací regulátor nastavený na ☼ = prevádzka pri dennom svetle (nezávisle od jasu)
- nastavovací regulátor nastavený na ☾ = režim stmievania (cca 2 lx)

Pri nastavovaní oblasti snímania a za účelom testu funkčnosti pri dennom svetle musí byť nastavovací regulátor nastavený na ☼.

**Funkcia nočného svetla (obr. 6.1/E)**

Funkcia nočného svetla umožňuje osvetlenie na úrovni cca 10 % svetelného výkonu, keď sa dosiahne nastavená hodnota svetlosti.

V prípade pohybu v oblasti snímania sa svetlo zapne na nastavený čas so 100 % svetlosťou.

Po uplynutí nastaveného času sa svetlo úplne vypne. Ak je stále dosiahnutá nastavená hodnota svetlosti, nočné svetlo sa znova zapne.

- nastavovací regulátor na ☾ = nočné svetlo zap.
- nastavovací regulátor na 0 = nočné svetlo vyp.

Nočné svetlo je zapnuté, keď nie je dosiahnutá úroveň svetlosti. Pri aktivovanej prevádzke pri dennom svetle je nočné svetlo vždy zapnuté.

Nočné svetlo sa vypne každú hodinu, aby zmeralo svetlosť okolia. Po krátkej dobe sa nočné svetlo znova zapne.

**Funkcia trvalého svetla**

Ak sa k napájaciu vedeniu namontuje voliteľný sieťový spínač, sú okrem jednoduchého zapnutia a vypnutia možné nasledujúce funkcie:

**Režim trvalého svetla (obr. 6.2)**

**1) zapnutie trvalého svetla:**

spínač 2 × VYP a ZAP. Svietidlo sa na 4 hodiny nastaví na trvalé svetlo. Následne sa automaticky znova prepne do senzorovej prevádzky.

**2) vypnutie trvalého svetla:**

spínač 1 × VYP a ZAP. Svietidlo sa vypne, resp. prejde do senzorovej prevádzky.

**Dôležité:**

Jednotlivé spínania sa musia vykonať v rozmedzí od 0,2 do 1 sekundy.

## 7. Likvidácia

Elektrické zariadenia, príslušenstvo a obaly odovzdajte na ekologickú recykláciu.



Elektrické zariadenia nevyhadzujte do komunálneho odpadu!

## Iba pre krajinu EÚ

Podľa platnej európskej smernice o odpade z elektrických a elektronických zariadení a jej implementácie do národnej legislatívy sa musia nepoužívané elektrické a elektronické zariadenia zbierať separovane a odovzdať na ekologickú recykláciu.

## 8. Vyhlásenie o zhode

Týmto spoločnosť STEINEL Vertrieb GmbH vyhlasuje, že typ rádiového zariadenia RS LED M1 / RS LED M2 zodpovedá smernici 2014/53/EÚ. Úplné znenie EÚ vyhlásenia o zhode je dostupné na nasledujúcej internetovej adrese: www.steinell.de

## 9. Záruka výrobcu

Tento výrobok spoločnosti Steinell bol vyrobený s maximálnou dôslednosťou, skontrolovaný z hľadiska funkčnosti a bezpečnosti podľa platných predpisov a následne podrobený náhodnej kontrole. Spoločnosť Steinell preberá záruku za bezchybný stav a funkčnosť. Záručná doba je 36 mesiacov a začína plynúť dňom predaja spotrebiteľovi. Odstránime nedostatky, ktoré vyplývajú z chyby materiálu alebo výrobných chýb, záručné plnenie sa uskutočňuje opravou alebo výmenou chybných dielov podľa nášho uváženia.

Záručné plnenie sa nevzťahuje na poškodenie opotrebovaných dielov ani na škody a nedostatky, ktoré vzniknú nesprávnym zaobchádzaním alebo údržbou. Ďalšie následné škody na cudzích objektoch sú zo záruky vylúčené. Záruka je platná len vtedy, ak sa nerozobraný prístroj s krátkym popisom chyby spolu s pokladničným dokladom alebo faktúrou (dátum kúpy a pečiatka predajcu) zašle riadne zabalený do príslušného servisu.

Servis pre opravy:

Po uplynutí záručnej doby alebo v prípade chýb, na ktoré sa nevzťahuje záruka, sa o možnosti opravy informujte na najbližšej servisnej stanici.

**3** ROKY  
ZÁRUKA  
VÝROBCU

## 10. Technické údaje

Rozmery (V × Š × H)	M1: 200 × 200 × 53 mm M2: 220 × 220 × 67 mm
Sieťové pripojenie	220 – 240 V, 50/60 Hz
Príkon	9,5 W LED/standby 0,4 W
Sieťový prúd	46,5 mA AC
Faktor výkonu	0,93
Svetelný tok *	M1: chróm 560 lm M2: chróm 873 lm
Efektívnosť	M1: chróm 59 lm/W M2: chróm 92 lm/W
Farba svetla	3000 K/teplá biela
Životnosť LED	65 000 h (L70B10 podľa LM80)
VF technika	5,8 GHz (reaguje v závislosti od teploty na najmenšie pohyby)
Uhol dosahu	360° s uhlom otvorenia 160°
Vysielací výkon	cca 1 mW
Dosah	M1: Ø 3 – 8 m M2: Ø 1 – 6 m
Nastavenie času	5 s – 15 min.
Nastavenie stmievania	2 – 2000 lx
Nočné svetlo:	10 %
Krytie	IP20
Trieda ochrany	II
Teplotný rozsah	-10 až +30 °C

\*Svetelný tok sa môže v závislosti od variantu skrinky odlišovať od uvedených hodnôt.

## 11. Prevádzkové poruchy

Porucha	Príčina	Riešenie
Senzorové svetidlo bez napätia	■ aktivovala sa poistka, nezapnuté, vedenie prerušené  ■ skrat na sieťovom privodnom vedení ■ prípadne zabudovaný sieťový spínač je vypnutý	■ zapnúť poistku, vymeniť, zapnúť sieťový spínač, skontrolovať vedenie pomocou skúšačky napätia  ■ skontrolovať prípojky ■ zapnúť sieťový spínač
Senzorové svetidlo sa nezapína	■ nastavenie stmievania je nesprávne zvolené ■ sieťový spínač je vypnutý ■ aktivovala sa poistka	■ znovu nastaviť  ■ zapnúť ■ zapnúť poistku, vymeniť, príp. skontrolovať pripojenie
Senzorové svetidlo sa nevypína	■ trvalý pohyb v oblasti snímania	■ skontrolovať oblasť
Senzorové svetidlo sa zapína bez viditeľného pohybu	■ svetidlo nie je namontované so zabezpečením proti pohybu ■ pohyb sa uskutočnil, ale pozorovateľ ho nerozpoznal (pohyb za stenou, pohyb malého objektu v bezprostrednej blízkosti svetidla atď.)	■ pevne namontovať teleso  ■ skontrolovať oblasť
Senzorové svetidlo sa nezapína napriek pohybu	■ rýchle pohyby sú potlačené kvôli minimalizovaniu porúch alebo je oblasť snímania nastavená ako príliš malá ■ nastavenie stmievania je nesprávne zvolené	■ skontrolovať oblasť  ■ znovu nastaviť

## PL Tłumaczenie instrukcji oryginalnej

### 1. Informacje o tym dokumencie

#### Zapoznać się dokładnie i zostawić do przechowania!

- Dokument chroniony prawem autorskim. Przedruk, także w częściach, wyłącznie po uzyskaniu naszej zgody.
- Zmiany, wynikające z postępu technicznego, zastrzeżone.

#### Objaśnienie symboli



Ostrzeżenie przed zagrożeniami!



Odsyłacz do tekstu w dokumencie.

### 2. Ogólne zasady bezpieczeństwa



Przed rozpoczęciem wszelkich prac przy urządzeniu należy odłączyć napięcie zasilające!

- Przewód zasilający, który należy podłączyć podczas montażu, nie może być pod napięciem. Dlatego najpierw należy wyłączyć prąd i sprawdzić brak napięcia za pomocą próbniaka.
- Podczas instalacji lampy z czujnikiem ruchu wykonywana jest praca przy obecności napięcia. Dlatego należy ją wykonać fachowo, zgodnie z obowiązującymi przepisami dotyczącymi instalacji i podłączania do zasilania elektrycznego. (np.: **DE:** VDE 0100, **AT:** ÖVE / ÖNORM E8001-1, **CH:** SEV 1000)
- Stosować tylko oryginalne części zamienne.
- Naprawy mogą wykonywać jedynie autoryzowane punkty serwisowe.

### 3. RS LED M1 / RS LED M2

#### Zastosowanie zgodne z przeznaczeniem

- Lampa wewnętrzna z aktywnym czujnikiem ruchu do montażu wewnątrz budynków.

Zintegrowany czujnik wysokiej częstotliwości wysyła fale elektromagnetyczne o wysokiej częstotliwości (5,8 GHz) i odbiera ich odbicie. Przy najmniejszym ruchu w obszarze wykrywania lampy czujnik rejestruje zmianę w odbiciu fal. Mikroprocesor generuje wówczas polecenie „włączyc światło”. Możliwe jest wykrywanie ruchu przez drzwi, szyby szklane lub cienkie ściany.

#### Wskazówka:

Moc nadawcza czujnika wysokiej częstotliwości wynosi ok. 1 mW – stanowi to tylko jedną tysięczną mocy nadawczej telefonu komórkowego lub kuchenki mikrofalowej.

#### Zakres dostawy M1 (rys. 3.1)

Lampa z czujnikiem  
3 śruby  
3 kołki  
3 podkładki dystansowe

Wymiary produktu M1 (rys. 3.2)

#### Przeгляд urządzenia M1 (rys. 3.3)

- A** Osłona zakrywająca
- B** Obudowa elektroniki
- C** Czujnik HF
- D** Zacisk przyłączeniowy
- E** Światło nocne
- F** Ustawianie czasu
- G** Ustawianie zasięgu czujnika
- H** Ustawianie progu czułości zmierzchowej

#### Zakres dostawy M2 (rys. 3.4)

Lampa z czujnikiem  
3 śruby  
3 kołki  
3 podkładki dystansowe

#### Wymiary produktu M2 (rys. 3.5)

#### Przeгляд urządzenia M2 (rys. 3.6)

- A** Osłona zakrywająca
- B** Obudowa elektroniki
- C** Czujnik HF
- D** Zacisk przyłączeniowy
- E** Światło nocne
- F** Ustawianie czasu
- G** Ustawianie zasięgu czujnika
- H** Ustawianie progu czułości zmierzchowej

#### Zasięgi wykrywania przy montażu na suficie

M1: Ø 3-8 m (rys. 3.7)

M2: Ø 1-6 m (rys. 3.8)

#### Zasięgi wykrywania przy montażu na ścianie

M1: 2,5 m (rys. 3.9)

M2: 2,5 m (rys. 3.10)

Obszary wykrywania mogą się nieznacznie różnić, w zależności od stosowanej wersji obudowy.

### 4. Przyłącze elektryczne

#### Schemat połączeń (rys. 4.1)

Przewód zasilający jest kablem 3-żyłowym:

**L** = przewód fazowy (najczęściej czarny, brązowy lub szary)

**N** = przewód zerowy (najczęściej niebieski)

**PE** = przewód ochronny (zielono-żółty)

W razie wątpliwości należy zidentyfikować kable próbniakiem napięcia, a następnie ponownie wyłączyć napięcie. Fazę (**L**) i przewód neutralny (**N**) podłącza się do złączki elektrycznej typu kostka (łącznika świecznikowego).

**Ważne:** Pomylenie przewodów jest przyczyną późniejszego zwarcia w urządzeniu lub w skrzynce bezpieczników. W takim przypadku należy jeszcze raz zidentyfikować poszczególne żyły przewodów i ponownie je podłączyć. W przewodzie zasilającym można oczywiście zainstalować wyłącznik sieciowy do ręcznego włączania i wyłączania oświetlenia.

Źródło światła tej lampy nie jest wymienne; jeżeli zajdzie konieczność wymiany źródła światła (np. po upływie jego żywotności), należy wymienić całą lampę.

Podłączenie do ściemniacza powoduje uszkodzenie lampy z czujnikiem.

### 5. Montaż

- Sprawdzić wszystkie elementy pod kątem uszkodzenia.
- W przypadku uszkodzeń nie uruchamiać produktu.
- Przy montażu lampy z czujnikiem należy zwrócić na to uwagę, aby zamontować ją w miejscu nie podlegającym wstrząsowi i drganiom.
- Wybrać odpowiednie miejsce montażu z uwzględnieniem zasięgu i wykrywania ruchu

#### Czynności montażowe

- Wyłączyć zasilanie (rys. 4.1)
- Zaznaczyć układ nawierceń
  - M1 (rys. 5.1)
  - M2 (rys. 5.2)
- Wywiercić otwory i włożyć kołki (rys. 5.3)
- Montaż w przypadku przewodu podtynkowego
  - M1 (rys. 5.4)
  - M2 (rys. 5.5)
- Montaż w przypadku przewodu natynkowego
  - M1 (rys. 5.6)
  - M2 (rys. 5.7)
- Podłączyć kabel przyłączeniowy (rys. 5.8)
- Włączyć zasilanie (rys. 5.10)
- Ustawienia → "6. Działanie"
- Dokonać ustawień (rys. 5.9)
- Założyć osłonę
  - M1 (rys. 5.10)
  - M2 (rys. 5.11)

### 6. Działanie

#### Ustawienia fabryczne:

Ustawienie czasu: 5 sekund

Ustawianie zasięgu czujnika: M1: maks. 8 m

M2: maks. 6 m

Ustawianie progu czułości zmierzchowej: 2000 luksów

Światło nocne: WYŁ.

Po całkowitym zamontowaniu obudowy i podłączeniu jej do zasilania sieciowego, można uruchomić lampę z czujnikiem. Lampa włączona ręcznie za pomocą włącznika sieciowego wyłącza się po 10-sekundowej fazie samoregulacji i jest aktywna w trybie pracy czujnika. Nie ma potrzeby ponownego naciskania włącznika sieciowego.

#### Funkcja pokręta regulacyjnego (rys. 6.1)

#### Ustawienia czasu (czas opóźnienia) (rys. 6.1/F)

Wymagany czas świecenia lampy można ustawić płynnie w zakresie od ok. 5 sekund do maks. 15 minut. Każdy ruch wykryty przed upływem tego czasu powoduje ponowne uruchomienie zegara.

#### Wskazówka:

Po każdym wyłączeniu lampy ponowne wykrywanie ruchów zostaje przerwane na czas ok. 1 sekundy. Dopiero po upływie tego czasu lampa może włączać światło po wykryciu ruchu.

Podczas ustawiania zasięgu wykrywania i podczas wykonywania testu działania zaleca się ustawienie najkrótszego czasu.

#### Ustawianie zasięgu (czułości) (rys. 6.1/G)

Pod pojęciem zasięgu należy rozumieć obszar o kształcie koła na podłożu, który przy montażu na wysokości 2,5 m tworzy obszar wykrywania.

- Pokręto regulacyjne maksymalnie = maks. zasięg (M1: 8 m/M2: 6 m)
- Pokręto regulacyjne minimalnie = min. zasięg (M1: 2,50 m / M2: 1 m)

#### Ustawienie czułości zmierzchowej (progu zadziałania) (rys. 6.1/F)

Wymagany próg czułości zmierzchowej lampy można ustawić bezstopniowo w zakresie od ok. 2 do 2000 luksów.

- Pokręto regulacyjne ustawione w pozycji ☼ = praca przy świetle dziennym (niezależnie od stopnia jasności)
- Pokręto regulacyjne ustawione na ☾ = praca o zmierzchu (ok. 2 luksy)

Podczas ustawiania zasięgu czujnika i testu działania przy świetle dziennym należy obrócić pokręto regulacyjne do pozycji ☼.

#### Funkcja światła nocnego (rys. 6.1 E)

Funkcja światła nocnego umożliwia oświetlenie z mocą ok. 10% światła, jeżeli osiągnięta zostanie ustawiona wartość jasności.

Po wykryciu ruchu w obszarze wykrywania światła zostaje włączone na ustawiony czas ze 100% jasnością.

Po upływie ustawionego czasu światło wyłączy się całkowicie. Jeżeli ustawiona jasność nadal zostaje osiągnięta, światło nocne zostanie ponownie włączone.

- Pokręto regulacyjne ustawione na ☾ = światło nocne włączone
- Pokręto regulacyjne ustawione na 0 = światło nocne wyłączone

Światło nocne jest włączone, jeżeli nie zostanie osiągnięta wartość graniczna jasności. W przypadku aktywowanego trybu światła dziennego światło nocne jest zawsze włączone.

Światło nocne wyłącza się raz na godzinę, aby zmierzyć jasność otoczenia. Po krótkim czasie światło nocne włącza się ponownie.

#### Funkcja stałego świecenia

Jeżeli w przewodzie zasilającym zostanie zamontowany opcjonalny wyłącznik sieciowy, to oprócz zwykłego włączania i wyłączania możliwe jest wykonywanie następujących funkcji:

#### Tryb stałego świecenia (rys. 6.2)

##### 1) Włączenie stałego świecenia:

wyłącznik 2 × WYŁ. i WŁ. Lampa ustawiona jest na 4 godziny na tryb stałego świecenia. Następnie przechodzi automatycznie na tryb pracy czujnika.

##### 2) Wyłączenie stałego świecenia:

wyłącznik 1 × WYŁ. i WŁ. Lampa gaśnie lub przechodzi na tryb pracy czujnika.

#### Ważne:

Częstotliwość przełączania musi mieścić się w zakresie od 0,2 do 1 sekundy.

## 7. Utylizacja

Urządzenia elektryczne, akcesoria i opakowania należy oddać do recyklingu przyjaznego środowisku.



Nie wyrzucać urządzeń elektrycznych wraz z odpadami z gospodarstw domowych!

### Tylko dla krajów UE

Zgodnie z obowiązującymi dyrektywami europejskimi w sprawie zużytych urządzeń elektrycznych i elektronicznych oraz ich wdrażaniu do prawa krajowego nienadające się do użytkowania urządzenia elektryczne należy odbierać osobno i poddawać recyklingowi w sposób przyjazny środowisku.

## 8. Deklaracja zgodności z normami

Niniejszym STEINEL Vertrieb GmbH deklaruje, że typ urządzenia radiowego RS LED M1 / RS LED M2 spełnia wymogi dyrektywy 2014/53/UE. Pełen tekst deklaracji zgodności UE dostępny jest pod adresem internetowym: [www.steinel.de](http://www.steinel.de)

## 9. Gwarancja producenta

Niniejszy produkt firmy Steinel został wykonany z dużą starannością. Prawidłowe działanie i bezpieczeństwa użytkowania potwierdzają przeprowadzone losowo kontrole jakości oraz zgodność z obowiązującymi przepisami. Firma Steinel udziela gwarancji na prawidłowe właściwości i działanie. Okres gwarancji wynosi 36 miesięcy i rozpoczyna się z dniem sprzedaży użytkownikowi. W ramach gwarancji usuwane są braki wynikające z wad materiałowych lub produkcyjnych, świadczenia gwarancyjne obejmują naprawę lub wymianę wadliwych części, w zależności od potrzeb i zgodnie z naszą decyzją. Gwarancja nie obejmuje uszkodzenia części podlegających zużyciu eksploatacyjnemu, uszkodzeń i usterek spowodowanych przez nieprawidłową obsługę lub konserwację. Gwarancja nie obejmuje odpowiedzialności za szkody wtórne powstałe na przedmiotach trzecich.

Gwarancja jest udzielana tylko wtedy, gdy prawidłowo zapakowane urządzenie (nierozłożone na części) zostanie odesłane do odpowiedniego punktu serwisowego wraz z krótkim opisem usterki, paragonem lub rachunkiem zakupu (opatrzonym datą zakupu i pieczęcią sklepu).

Serwis naprawczy:

Po upływie okresu gwarancji lub w razie usterek nieobjętych gwarancją informacji o możliwości naprawy udziela najbliższy punkt serwisowy.

**3** LATA  
GWARANCJI  
PRODUCENTA

## 11. Dane techniczne

Wymiary (wys. × szer. × gł.)	M1: 200 × 200 × 53 mm M2: 220 × 220 × 67 mm
Zasilanie sieciowe	220–240 V, 50/60 Hz
Pobór mocy	9,5 W LED / stand-by 0,4 W
Prąd sieciowy	46,5 mA AC
Współczynnik mocy	0,93
Strumień świetlny *	M1: chrom 560 lm M2: chrom 873 lm
Wydajność	M1: chrom 59 lm/W M2: chrom 92 lm/W
Barwa światła	3000 K / ciepłe białe światło
Żywotność LED	65.000 h (L70B10 zgodnie z LM80)
Technika wysokiej częstotliwości	5,8 GHz (reaguje niezależnie od temperatury nawet na nieznaczne ruchy)
Kąt wykrywania	360° z kątem rozwarcia 160°
Moc nadawcza	ok. 1 mW
Zasięg	M1: Ø 3-8 m M2: Ø 1-6 m
Ustawianie czasu	5 s - 15 min
Ustawianie czułości zmierzchovej	2–2000 luksów
Światło nocne	10 %
Stopień ochrony	IP20
Klasa ochronności	II
Zakres temperatury	-10 do +30°C

\* Strumień świetlny może różnić się w zależności od wersji obudowy.

## 10. Usterki

Usterka	Przyczyna	Usuwanie
brak napięcia zasilającego lampę z czujnikiem ruchu	<ul style="list-style-type: none"><li>■ zadziałał bezpiecznik, niewłaczony wyłącznik sieciowy, przerwany przewód</li><li>■ zwarcie w przewodzie zasilającym</li><li>■ ewentualnie zainstalowany wyłącznik sieciowy jest wyłączony</li></ul>	<ul style="list-style-type: none"><li>■ włączyć, wymienić bezpiecznik; włączyć wyłącznik sieciowy, sprawdzić przewód próbnikiem napięcia</li><li>■ sprawdzić podłączenia elektryczne</li><li>■ włączyć wyłącznik sieciowy</li></ul>
lampa z czujnikiem ruchu nie włącza się	<ul style="list-style-type: none"><li>■ nieprawidłowo ustawiona czułość zmierzchovej czujnika</li><li>■ wyłączony wyłącznik sieciowy</li><li>■ zadziałał bezpiecznik</li></ul>	<ul style="list-style-type: none"><li>■ ustawić na nowo</li><li>■ włączyć</li><li>■ włączyć, wymienić bezpiecznik, ewentualnie sprawdzić podłączenie</li></ul>
lampa z czujnikiem ruchu nie wyłącza się	<ul style="list-style-type: none"><li>■ w obszarze wykrywania czujnika ciągle coś się porusza</li></ul>	<ul style="list-style-type: none"><li>■ sprawdzić obszar wykrywania</li></ul>
lampa z czujnikiem ruchu zapala się bez widocznego powodu	<ul style="list-style-type: none"><li>■ lampa nie zamontowana stabilnie</li><li>■ ruch miał miejsce, jednak nie został zauważony przez obserwatora (ruchy za ścianą, poruszanie się małego obiektu w bezpośrednim sąsiedztwie lampy itp.)</li></ul>	<ul style="list-style-type: none"><li>■ zamontować obudowę na sztywno</li><li>■ sprawdzić obszar wykrywania</li></ul>
lampa z czujnikiem ruchu nie zapala się pomimo ruchu	<ul style="list-style-type: none"><li>■ szybkie ruchy zostały stłumione w celu zminimalizowania usterek lub ustawiony zbyt mały obszar wykrywania</li><li>■ nieprawidłowo ustawiona czułość zmierzchovej czujnika</li></ul>	<ul style="list-style-type: none"><li>■ sprawdzić obszar wykrywania</li><li>■ ustawić na nowo</li></ul>

## 1. Despre acest document

### Vă rugăm să citiți cu atenție documentul și să-l păstrați!

- Protejat prin Legea drepturilor de autor. Reproducerea, inclusiv în extras, este permisă numai cu aprobarea noastră.
- Ne rezervăm dreptul de a face modificări care servesc progresului tehnic.

### Explicația simbolurilor



Atenție, pericole!



Trimitere la texte din document.

## 2. Instrucțiuni generale de securitate



Înainte de efectuarea oricăror lucrări la aparat, întrerupeți alimentarea cu energie electrică!

- La montare, cablul electric care urmează să fie conectat nu trebuie să fie sub tensiune. Opriti așadar curentul și verificați cu un testor de tensiune, să nu mai existe curent pe cablu.
- Instalarea lămpii cu senzor implică o lucrare la rețeaua electrică. Prin urmare, aceasta trebuie efectuată corect, conform instrucțiunilor de instalare și condițiilor de conectare uzuale în țara respectivă. (de ex.: **DE:** VDE 0100, **AT:** ÖVE / ÖNORM E8001-1, **CH:** SEV 1000)
- Folosiți numai piese de schimb originale.
- Reparațiile se vor executa numai în ateliere specializate.

## 3. RS LED M1 / RS LED M2

### Utilizare conform destinației

– Lampă de interior cu senzor, cu senzor de mișcare activ, pentru montare în spații interioare.

Senzorul HF integrat emite unde electromagnetice de înaltă frecvență (5,8 GHz) și recepționează ecoul acestora. La cea mai mică mișcare în domeniul de detecție al lămpii, senzorul percepe modificarea ecoului. Într-un astfel de caz un microprocesor declanșează comanda de comutare „Aprindere lumină”. Detectarea mișcării este posibilă și prin uși, geamuri și pereți subțiri.

### Indicație:

Senzorul de înaltă frecvență are o putere de aprox. 1 mW: unu la mie din puterea de emisie a unui telefon mobil sau a unui cuptor cu microunde.

### Volumul livrării M1 (fig. 3.1)

Lampă cu senzor  
3 șuruburi  
3 dibluri  
3 distanțiere

### Dimensiunile produsului M1 (fig. 3.2)

Prezentare generală a aparatului M1 (fig. 3.3)

- A** Capac
- B** Carcasă sistem electronic
- C** Senzor de înaltă frecvență
- D** Bornă de conexiune
- E** Lumină de noapte
- F** Temporizare
- G** Reglarea razei de acțiune
- H** Reglarea luminozității de comutare

### Volumul livrării M2 (fig. 3.4)

Lampă cu senzor  
3 șuruburi  
3 dibluri  
3 distanțiere

### Dimensiunile produsului M2 (fig. 3.5)

Prezentare generală a aparatului M2 (fig. 3.6)

- A** Capac
- B** Carcasă sistem electronic
- C** Senzor de înaltă frecvență
- D** Bornă de conexiune
- E** Lumină de noapte
- F** Temporizare
- G** Reglarea razei de acțiune
- H** Reglarea luminozității de comutare

### Domenii de detecție în cazul montării pe plafon

M1: Ø 3-8 m (fig. 3.7)  
M2: Ø 1-6 m (fig. 3.8)

### Domenii de detecție în cazul montării pe perete

M1: 2,5 m (fig. 3.9)  
M2: 2,5 m (fig. 3.10)

Domeniile de detecție pot diferi ușor în funcție de varianta de carcasă utilizată.

## 4. Conexiune electrică

### Schemă de conexiuni (fig. 4.1)

Circuitul de alimentare este format dintr-un cablu cu 3 fire:

**L** = conductor de fază (de obicei negru, maro sau gri)

**N** = conductor neutru (de obicei albastru)

**PE** = conductor de protecție (verde/galben)

Dacă aveți îndoieli, trebuie să identificați conductorii cu ajutorul unui creion de tensiune. După aceea ei trebuie scoși din nou de sub tensiune. Faza (**L**) și conductorul neutru (**N**) se conectează la blocul terminal.

### Important:

Inversarea conexiunilor poate duce la scurtcircuit în aparat sau panoul de siguranțe. În acest caz trebuie identificat din nou fiecare cablu și ulterior refăcute conexiunile corecte. Pe cablul de alimentare se poate monta, bineînțeles, un întrerupător de rețea, pentru activare și dezactivare. Sursa de lumină a acestei lămpi nu se poate înlocui; în cazul în care sursa de lumină trebuie înlocuită (de ex. la finalul duratei de viață), trebuie înlocuită întreaga lampă.

Conectarea la un dimmer duce la deteriorarea lămpii cu senzor.

## 5. Montaj

- Verificați toate componentele pentru a constata dacă prezintă deteriorări.
- Nu puneți în funcțiune produsul dacă prezintă deteriorări.
- La montarea lămpii cu senzor trebuie avut grijă să nu fie supusă trepidaiilor.
- Alegeți un loc adecvat pentru montare, ținând cont de raza de acțiune și de detectarea mișcării.

### Etapele montării

- Opriti alimentarea cu curent (fig. 4.1)
- Marcați locul unde vor fi găurile
  - M1 (fig. 5.1)
  - M2 (fig. 5.2)
- Faceți găurile și introduceți diblurile (fig. 5.3)
- Montare cu cablul sub tencuială
  - M1 (fig. 5.4)
  - M2 (fig. 5.5)
- Montare cu cablul pe tencuială
  - M1 (fig. 5.6)
  - M2 (fig. 5.7)
- Racordați cablul de conexiune (fig. 5.8)
- Porniți alimentarea cu curent (fig. 5.10)
- Setări → "6. Funcționarea"
- Realizați setările (fig. 5.9)
- Montați capacul
  - M1 (fig. 5.10)
  - M2 (fig. 5.11)

## 6. Funcționarea

### Reglaje din fabrică:

**Temporizare:** 5 secunde  
**Reglare rază de acțiune:** M1: max. 8 m  
M2: max. 6 m

**Luminozitate de comutare:** 2000 lucși  
**Lumină de noapte:** OPRITĂ

După ce carcasa a fost montată și s-a efectuat conectarea la rețea, lampa cu senzor poate fi pusă în funcțiune. La punerea în funcțiune manuală cu ajutorul întrerupătorului de rețea, lampa se stinge pentru faza de inițiere după 10 secunde, după care devine activă pentru funcționarea comandată de senzor. Nu este necesară o nouă acționare a întrerupătorului de rețea.

### Funcție buton de reglare (fig. 6.1)

### Temporizare (interval de continuare a funcționării) (fig. 6.1/F)

Durata de iluminare dorită pentru lampă poate fi reglată continuu de la cca. 5 secunde până la max. 15 minute. La fiecare mișcare detectată înaintea scurgerii acestei durate de timp, temporizatorul repornește de la zero.

### Indicație:

După fiecare stingere a lămpii, o nouă detectare de mișcare este posibilă doar după o întrerupere de cca. 1 secundă. Numai după trecerea acestui interval de timp lampa se poate aprinde din nou la detectarea mișcării. La setarea zonei de detecție și pentru testul de funcționare se recomandă setarea intervalului cel mai scurt.

### Reglarea razei de acțiune (sensibilitate) (fig. 6.1/G)

Prin noțiunea de rază de acțiune se înțelege diametrul unei zone circulare la nivelul solului, care reprezintă zona de detecție în cazul montării la o înălțime de 2,5 m.

- Buton de reglare maxim = rază maximă de acțiune (M1: 8 m / M2: 6 m)
- Buton de reglare minim = rază minimă de acțiune (M1: 2,50 m / M2: 1 m)

### Reglarea luminozității de comutare (prag de declanșare) (fig. 6.1/F)

Pragul dorit de comutare a lămpii poate fi reglat continuu de la cca. 2 lucși până la 2000 lucși.

- Buton de reglare poziționat pe ☼ = regim de lumină naturală (independent de luminozitate)
- Buton de reglare poziționat pe ☾ = regim în funcție de luminozitatea ambientală (cca. 2 lucși)

La reglarea ariei de detecție și pentru verificarea funcțională la lumina zilei butonul de reglare trebuie să fie poziționat pe ☼.

### Funcția de lumină de noapte (fig. 6.1/E)

Funcția de lumină de noapte permite un iluminat cu cca. 10 % din puterea de iluminat atunci când se atinge valoarea de luminozitate setată.

Ca urmare a unei mișcări în domeniul de detecție, lumina se aprinde pentru intervalul setat la o luminozitate de 100%.

După expirarea duratei de aprindere setate, lumina se stinge complet. Dacă valoarea de luminozitate setată nu este încă atinsă, se aprinde lumina de noapte.

- Buton de reglare pe ☾ = lumină de noapte APRINSĂ
- Buton de reglare pe 0 = lumină de noapte STINSĂ

Lumina de noapte este APRINSĂ atunci când se coboară sub pragul de luminozitate. Dacă este activat regimul de lumină naturală, lumina de noapte este tot timpul APRINSĂ. Lumina de noapte se stinge la interval de o oră, pentru a măsura luminozitatea ambientală. După scurt timp, lumina de noapte se aprinde din nou.

### Funcționare permanentă

Dacă se montează în circuit și un întrerupător de la rețea opțional, pe lângă funcțiile simple de conectare și deconectare mai sunt disponibile și următoarele funcții:

### Regim de iluminat continuu (fig. 6.2)

#### 1) Aprinderea luminii continue:

întrerupător 2 × STINGERE și APRINDERE. Lampă rămâne aprinsă în permanență timp de 4 ore. Ulterior revine la regimul de funcționare cu senzor.

#### 2) Stingerea luminii continue:

întrerupător 1 × STINGERE și APRINDERE. Lampă se stinge, respectiv trece în regimul de funcționare cu senzor.

### Important:

Operațiile de comutare trebuie efectuate în intervalul de 0,2 - 1 secundă.

## 7. Evacuarea ca deșeu

Aparatele electrice, accesoriile și ambalajele trebuie să facă obiectul unei reciclări ecologice.



Nu aruncați aparatele electrice la gunoierii menajeri!

### Numai pentru țările UE

În conformitate cu directiva europeană privind eliminarea deșeurilor electrice și electronice în vigoare și transpunerii ei în legislația națională, aparatele electrice care nu mai pot fi utilizate trebuie să fie colectate separat și să facă obiectul unei reciclări ecologice.

## 8. Declarație de conformitate

Prin prezenta STEINEL Vertrieb GmbH declară că tipul de echipament hertzian RS LED M1 / RS LED M2 corespunde directivei 2014/53/UE. Textul complet al Declarației de conformitate UE este disponibil la următoarea adresă de Internet: [www.steinell.de](http://www.steinell.de)

## 9. Garanția de producător

Acest produs Steinel a fost fabricat cu maximă atenție, verificat din punctul de vedere al funcționării și al siguranței și supus unor controale aleatorii. Steinel garantează structura și funcționarea ireproșabilă a acestui produs. Termenul de garanție este de 36 de luni și începe de la data vânzării produsului către consumator. Garanția acoperă deficiențele bazate pe defecte de material și fabricație. Îndeplinirea garanției se realizează prin repararea sau înlocuirea pieselor defecte, conform opțiunii noastre. Garanția nu se aplică pieselor de uzură și nici deteriorărilor sau deficiențelor cauzate de utilizarea sau întreținerea necorespunzătoare. Este exclusă compensarea daunelor provocate altor obiecte. Garanția este valabilă doar dacă aparatul nedezasamblat este trimis la centrul de service competent într-un ambalaj adecvat, împreună cu o scurtă descriere a defecțiunii, cu bonul de casă sau cu factura (cu data cumpărării și cu ștampila distribuitorului).

### Reparații și post-garanție:

După ieșirea din termenul de garanție sau în cazul defecțiunilor pentru care nu beneficiați de reparații în garanție, informați-vă cu privire la posibilitatea reparației la centrul de service cel mai apropiat.



## 10. Date tehnice

Dimensiuni (înălțime x lățime x adâncime)	M1: 200 × 200 × 53 mm	M2: 220 × 220 × 67 mm
Conexiune la rețeaua electrică	220-240 V, 50/60 Hz	
Consum de putere	9,5 W LED / Standby 0,4 W	
Curent de la rețea	46,5 mA AC	
Factor de putere	0,93	
Flux luminos *	M1: crom 560 lm	M2: crom 873 lm
Eficiență	M1: crom 59 lm/W	M2: crom 92 lm/W
Culoare lumină	3000 K / alb cald	
Durată de viață LED	65.000 h (L70B10 conform LM80)	
Sistem HF	5,8 GHz (reacționează la cele mai mici mișcări, independent de temperatură)	
Unghi de detecție	360° cu unghi de deschidere de 160°	
Putere de emisie	cca. 1 mW	
Raza de acțiune	M1: Ø 3-8 m	M2: Ø 1-6 m
Temporizare	5 s - 15 min	
Setarea luminozității de comutare	2-2000 lucși	
Lumină de noapte	10 %	
Grad de protecție	IP20	
Clasă de protecție	II	
Domeniu de temperatură	-10 până la +30 °C	

\* Fluxul luminos poate diferi față de valorile indicate, în funcție de varianta de carcasă.

## 11. Defecțiuni în funcționare

Defecțiune	Cauză	Remediu
Lampa cu senzor nu are curent	<ul style="list-style-type: none"> <li>■ Siguranța a declanșat, aparat neconectat, cablu întrerupt</li> <li>■ Scurtcircuit în cablul de rețea</li> <li>■ Întrerupătorul de rețea eventual existent este decuplat</li> </ul>	<ul style="list-style-type: none"> <li>■ Cuplați siguranța, înlocuiți-o, cuplați întrerupătorul de rețea, verificați cablul cu ajutorul unui creion de tensiune</li> <li>■ Verificați conexiunile</li> <li>■ Cuplați întrerupătorul de rețea</li> </ul>
Lampa cu senzor nu se aprinde	<ul style="list-style-type: none"> <li>■ Reglarea luminozității de comutare este incorectă</li> <li>■ Întrerupător de rețea OPRIT</li> <li>■ Siguranța a declanșat</li> </ul>	<ul style="list-style-type: none"> <li>■ Reglați din nou</li> <li>■ Porniți</li> <li>■ Cuplați siguranța, înlocuiți-o; eventual verificați legătura</li> </ul>
Lampa cu senzor nu se stinge	<ul style="list-style-type: none"> <li>■ Mișcare continuă în zona de detecție</li> </ul>	<ul style="list-style-type: none"> <li>■ Controlați zona</li> </ul>
Lampa cu senzori se aprinde fără mișcare identificabilă.	<ul style="list-style-type: none"> <li>■ Lampa n-a fost fixată bine la montare</li> <li>■ S-a produs mișcare, dar nu a fost sesizată de observator (mișcarea s-a produs după un perete, s-a mișcat un obiect mic în imediata apropiere a lămpii etc.)</li> </ul>	<ul style="list-style-type: none"> <li>■ Montați carcasa așa încât să nu se deplaseze</li> <li>■ Controlați zona</li> </ul>
Lampa cu senzori nu se aprinde după mișcare	<ul style="list-style-type: none"> <li>■ Detectarea mișcărilor rapide este dezactivată pentru reducerea numărului de semnalări eronate sau zona de detecție este setată la un nivel prea redus</li> <li>■ Reglarea luminozității de comutare este incorectă</li> </ul>	<ul style="list-style-type: none"> <li>■ Controlați zona</li> <li>■ Reglați din nou</li> </ul>

## 1. O tem dokumentu

### Natančno preberite in shranite!

- Zaščiten z avtorskimi pravicami. Ponatis v celoti ali po delih je dovoljen le z našim soglasjem.
- Spremembe zaradi tehničnega napredka so pridržane.

### Razlaga simbolov



Opozorilo pred nevarnostmi!



Napotek na mesta besedila v dokumentu.

## 2. Splošna varnostna navodila



Pred izvajanjem dela na napravi prekinite dovod električne napetosti!

- Ob montaži mora biti električni vodnik, ki ga boste priključili na aparat, brez napetosti. Zato najprej odklopite tok in preverite s preizkuševalcem električne napetosti, če res ni več napetosti.
- Pri namestitvi senzorske luči gre za delo z omrežno napetostjo. Zato mora biti izvedba strokovna po veljavnih predpisih in pogojih. (npr.: **DE**: VDE 0100, **AT**: ÖVE / ÖNORM E8001-1, **CH**: SEV 1000)
- Uporabljajte le originalne nadomestne dele.
- Popravila lahko izvajajo le strokovne delavnice.

## 3. RS LED M1 / RS LED M2

### Namenska uporaba

- Senzorska notranja svetilka z aktivnim javljalnikom gibanja za montažo v prostoru.

Integrirani HF senzor oddaja visokofrekvenčne elektromagnetne valove (5,8 GHz) in sprejema njihov odmev. Ob najmanjšem premiku v področju zaznavanja svetilke senzor zazna spremembo odmeva. Mikroprocesor nato sproži ukaz za „vklp luči“. Zaznavanje je možno tudi skozi vrata, stekla ali tanke zidove.

### Opozorilo:

Oddajna moč visokofrekvenčnega senzorja znaša pribl. 1 mW – kar je tisočkrat manj od oddajne moči mobilnega telefona ali mikrovalovne pečice.

### Obseg dobave M1 (sl. 3.1)

Senzorska svetilka  
3 vijaki  
3 vložki  
3 distančniki

### Mere izdelka M1 (sl. 3.2)

### Pregled delov naprave M1 (sl. 3.3)

- A Pokrov
- B Ohišje elektronike
- C VF-senzor
- D Priključna spončnica
- E Nočna luč
- F Nastavitev časa
- G Nastavitev doseg
- H Nastavitev zatemnitve

### Obseg dobave M2 (sl. 3.4)

Senzorska svetilka  
3 vijaki  
3 vložki  
3 distančniki

### Mere izdelka M2 (sl. 3.5)

### Pregled delov naprave M2 (sl. 3.6)

- A Pokrov
- B Ohišje elektronike
- C VF-senzor
- D Priključna spončnica
- E Nočna luč
- F Nastavitev časa
- G Nastavitev doseg
- H Nastavitev zatemnitve

### Območja dosega pri stropni montaži:

M1: Ø 3-8 m (sl. 3.7)  
M2: Ø 1-6 m (sl. 3.8)

### Območja dosega pri stenski montaži:

M1: 2,5 m (sl. 3.9)  
M2: 2,5 m (sl. 3.10)

Območja dosega lahko nekoliko odstopajo glede na uporabljen dizajn.

## 4. Električni priključek

### Vežalni načrt (sl. 4.1)

Električna napeljava je sestavljena iz 3-žilnega kabla:

**L** = fazni vodnik (običajno črn, rjav ali siv)  
**N** = nevtralni vodnik (največkrat moder)

**PE** = zaščitni vodnik (zeleno/rumen)

V primeru dvoma morate kabel identificirati z indikatorjem napetosti; nato ga ponovno preklpote na stanje brez napetosti. Fazo (**L**) in nevtralni vodnik (**N**) priključite na lestenčno sponko.

### Pomembno:

Zamenjava priključkov lahko privede do kratkega stika v napravi ali kasneje v vaši električni omarici. V tem primeru morajo vsi kabli biti znova identificirani in na novo montirani. Na omrežni kabel lahko inštalirate omrežno stikalo za vklop in izklop.

Vira svetlobe v tej svetilki ne morete zamenjati, če je treba zamenjati vir svetlobe (npr. ob koncu uporabne dobe), morate zamenjati celo svetilko.

Na svetilko ne smete priključiti zatemnitvenega stikala, saj jo lahko s tem pokvarite.

## 5. Montaža

- Preverite vse sklope, ali so poškodovani.
- Poškodovanega izdelka ne uporabljajte.
- Pri montaži senzorske svetilke pazite, da je pritrjena brez pretresanja.
- Izberite primeren kraj montaže in upoštevajte doseg zaznavanja gibanja.

### Navodila za montažo

- Izklopite oskrbo z energijo (sl. 4.1)
- Zarišite luknje za vrtanje
  - M1 (sl. 5.1)
  - M2 (sl. 5.2)
- Izvrtajte luknje in vstavite moznike (sl. 5.3)
- Montaža pri podometni napeljavi
  - M1 (sl. 5.4)
  - M2 (sl. 5.5)
- Montaža pri nadometni napeljavi
  - M1 (sl. 5.6)
  - M2 (sl. 5.7)
- Priključite priključni kabel (sl. 5.8)
- Vklpote oskrbo z energijo (sl. 5.10)
- Nastavitve → "6. Delovanje"
- Izvedite nastavitve (sl. 5.9)
- Nataknite pokrov
  - M1 (sl. 5.10)
  - M2 (sl. 5.11)

## 6. Delovanje

### Tovarniške nastavitve:

Časovna nastavitve: 5 sekund  
Nastavljanje dosega: M1: maks. 8 m  
M2: maks. 6 m  
Nastavitev zatemnitve: 2000 luksov  
Nočna luč: izklopljena

Po montaži ohišja in priključku na omrežje lahko začnete senzorsko svetilko uporabljati. Pri ročnem vklopu svetilke z omrežnim stikalom se svetilka vklopi po 10-sekundni fazi umerjanja in je nato pripravljena za delovanje s senzorjem. Ponoven vklop prek omrežnega stikala ni potreben.

### Delovanje nastavitvenega regulatorja 6.1)

### Nastavitev časa (naknadni čas) (sl. 6.1/F)

Zeleni čas vklopljene luči lahko brezstopenjsko nastavite od približno 5 sek. do maks. 15 min. Z vsakim zaznam gibanjem pred iztekom nastavljenega časa se ura postavi na začetek.

### Napotek:

Po vsakem postopku izklopa svetilke je ponovno zaznavanje gibanja za pribl. 1 sekundo prekinjeno. Šele potem ko je ta čas potekel, lahko svetilka ob zaznanem gibanju zopet zasveti.

Za nastavitve območja zaznavanja in preverjanje delovanja se priporoča najkrajša nastavitve časa.

### Nastavitev dosega (občutljivosti) (sl. 6.1/G)

Z izrazom doseg je mišljen krožni premer na tleh, ki nastane pri montaži na višini 2,5 m in označuje območje zaznavanja.

- Nastavitveni gumb največ = največji doseg (M1: 8 m / M2: 6 m)
- Nastavitveni gumb najmanj = najmanjši doseg (M1: 2,50 m / M2: 1 m)

### Nastavitev zatemnjenosti (odzivni prag) (sl. 6.1/F)

Zelen prag vklopa svetilke lahko brezstopenjsko nastavite od pribl. 2 luksa do 2000 luksov.

- Nastavni gumb na ☼ = svetljenje ob dnevni svetlobi (neodvisno od osvetljenosti)
- Nastavni gumb na ☾ = delovanje ob zatemnitvi (pribl. 2 luksa)

Pri nastavitvi območja zajemanja in za test delovanja pri dnevni svetlobi mora biti gumb za reguliranje na ☼.

### Funkcija nočne luči (sl. 6.1/E)

Funkcija nočne luči omogoča osvetlitev s pribl. 10 % svetilne moči, ko je nastavljena svetlost dosežena.

Šele pri premikanju v območju zaznavanja se luč vklopi za nastavljen čas s 100 % svetlosti.

Po poteku nastavljenega časa se svetilka kompletno izklopi. Če nastavljena svetlost še vedno ni dosežena, se nočna luč spet vklopi.

- Nastavitveni gumb na ☾ = nočna luč izklopljena
- Nastavitveni gumb na 0 = nočna luč izklopljena

Nočna luč je vklopljena, če pade svetlost pod nast. mejo svetlosti. Pri aktiviranem svetlenju ob dnevni svetlobi je nočna luč vedno vklopljena.

Nočna luč se vsako uro izklopi, da se meri svetlost okolice. Po kratkem času se nočna luč spet vklopi.

### Funkcija trajne osvetlitve

V primeru namestitve opcijskega omrežnega stikala v omrežno napeljavo so ob funkcijah enostavnega vklopa in izklopa možne sledeče funkcije:

#### Stalna osvetlitev (sl. 6.2)

##### 1) Nastavitev stalne osvetlitve:

stikalo 2 × izklop in vklop. Svetilka je za 4 ure vklopljena na trajno osvetlitev. Po tem se avtomatično spet preklpiti v delovanje senzorja.

##### 2) Izklop stalne luči:

stikalo 1 × izklop in vklop. Svetilka ugasne oziroma preklpiti v senzorsko delovanje.

### Pomembno:

Stikalni postopki morajo biti izvedeni v območju od 0,2 do 1 sekunde.

## 7. Odstranjevanje

Električne aparate, opremo in embalažo oddajte v okolju prijazno ponovno obdelavo.



Električnih aparatov ne odstranjujte s hišnimi odpadki!

### Samo za države članice EU

V skladu z veljavno Evropsko direktivo o izrabljenih električnih in elektronskih aparatih in njenim prenosom v nacionalno zakonodajo je električne aparate, ki niso več uporabni, treba zbirati ločeno in jih oddati v okolju prijazno ponovno obdelavo.



## 8. Izjava o skladnosti

Družba STEINEL Vertrieb GmbH izjavlja, da vrsta radijske naprave RS LED M1 / RS LED M2 ustreza Direktivi 2014/53/EU. Popolno besedilo izjave o skladnosti EU najdete na naslednjem spletnem naslovu: [www.steinell.de](http://www.steinell.de)

## 9. Garancija proizvajalca

Ta proizvod podjetja je bil izdelan z veliko skrbnostjo, preverjen glede delovanja in varnosti po veljavnih predpisih ter končno podvržen naključni kontroli. Steinel daje garancijo za brezhibno stanje in funkcionalnost proizvoda. Garancija velja 36 mesecev od dneva nakupa in se začne z dnem prodaje izdelka stranki. Odstranjujemo pomanjkljivosti, ki so posledica napak v materialu ali izdelavi, obveznost garancije pa je izpolnjena ob popravilu ali menjavi delov z napakami po naši izbiri. Garancija ne velja pri poškodbah obrabnih delov in za škode in pomanjkljivosti, do katerih je prišlo zaradi nepravilne uporabe ali vzdrževanja. Nadaljnje poškodbe na drugih predmetih so izključene. Garancija bo odobrena v primeru, da pošljete nerazstavljeno napravo s kratkim opisom napake ter potrdilom o nakupu oz. računom (datum nakupa in štampiljka trgovca), dobro zapakirano na ustrezne servisne službe.

Servis za popravila:

Po poteku garancijske dobe ali pri napakah brez garancijske pravice se posvetujte z našim servisnim obratom glede popravila.

**3** LETNA  
PROIZVAJALCA  
GARANCIJA

## 10. Tehnični podatki

Mere (Š × V × G)	M1: 200 × 200 × 53 mm M2: 220 × 220 × 67 mm
Omrežni priključek	220-240 V, 50/60 Hz
Poraba energije	9,5 W LED / stanje priprav. 0,4 W
Omrežni tok	46,5 mA AC
Faktor moči	0,93
Svetlobni tok *	M1: krom 560 lm M2: krom 873 lm
Učinkovitost	M1: krom 59 lm/W M2: krom 92 lm/W
Barva svetlobe	3000 K / topla bela
LED - življenjska doba	65.000 h (L70B10 po LM80)
VF-tehnologija	5,8 GHz (reagira temperaturno neodvisno na najmanjše premikanje)
Kot zaznavanja	360° z odpiralnim kotom 160°
Oddajna moč	pribl. 1 mW
Doseg	M1: Ø 3-8 m M2: Ø 1-6 m
Nastavitev časa	5 s - 15 min
Nastavitev zatemnitve	2-2000 luksov
Nočna luč	10 %
Vrsta zaščite	IP20
Razred zaščite	II
Temperaturno območje	-10 do +30 °C

\* (Svetlobni tok lahko odstopa od navedenih vrednostih glede na uporabljeno ohišje.)

## 11. Motnje delovanja

Motnja	Vzrok	Pomoč
Senzorska svetilka nima napetosti	■ varovalka se je sprožila, ni vklopljena, povezava je prekinjena ■ kratki stik v električnem omrežju ■ morebitno prisotno omrežno stikalo je izklopljeno	■ vklopite, zamenjajte varovalko, vklopite omrežno stikalo, preverite vod z indikatorjem napetost ■ preverite priključke ■ vklopite omrežno stikalo
Senzorska svetilka se ne vklopi	■ nastavev zatemnitve je napačno izbrana ■ omrežno stikalo izklopljeno ■ varovalka se je sprožila	■ ponovno ga nastavite ■ vklopite ■ vklopite, zamenjajte varovalko, po potrebi preverite priključek
Senzorska svetilka se ne izklopi	■ stalno premikanje na področju zaznavanja	■ preverite področje
Senzorska svetilka se vklopi, ne da bi bilo zaznano gibanje	■ svetilka ni dovolj čvrsto nameščena ■ premikanje je obstajalo, toda opazovalec ga ni prepoznal (premikanje za steno, premikanje majhnega predmeta čisto v bližini svetilke itd.)	■ ohišje trdno montirajte ■ preverite področje
Senzorska svetilka se kljub gibanju ne vklopi	■ hitra premikanja so potisnjena na minimalne motnje ali pa je področje zaznavanja na premalo nastavljen ■ nastavev zatemnitve je napačno izbrana	■ preverite področje ■ ponovno ga nastavite

## 1. Uz ovaj dokument

### Pažljivo pročitajte i sačuvajte!

- Zaštićeno autorskim pravima. Pretisak, čak i djelomičan, dopušten je samo uz naše odobrenje.
- Zadržavamo pravo na izmjene koje služe tehničkom napretku.

### Tumačenje simbola



**Upozorenje na opasnosti!**



**Uputa na tekst u dokumentu.**

## 2. Opće sigurnosne napomene



**Prije svih radova na uređaju prekinite naponsko napajanje!**

- Kod montaže električni vod koji treba priključiti ne smije biti pod naponom. Zbog toga kao prvo morate isključiti struju i pomoću ispitivača napona provjeriti je li uspostavljeno beznaponsko stanje.
- Kod instalacije senzorske svjetiljke radi se o radovima na mrežnom naponu. Stoga se ona mora provoditi stručno i u skladu s uobičajenim državnim propisima o instalacijama i uvjetima priključivanja. (npr.: **DE:** VDE 0100, **AT:** ÖVE / ÖNORM E8001-1, **CH:** SEV 1000)
- Koristite samo originalne rezervne dijelove.
- Popravke smiju obavljati samo stručne radionice.

## 3. RS LED M1 / RS LED M2

### Namjenska uporaba

- Senzorska unutarnja svjetiljka s aktivnim dojavnikom pokreta za montažu u unutrašnjim prostorijama.

Integrirani VF senzor odašilje visokofrekventne elektromagnetske valove (5,8 GHz) i prima njihov eho. Pri najmanjem pokretu u području detekcije svjetiljke senzor registrira promjenu eha. Mikroprocesor zatim aktivira naredbu za uključivanje „Uključiti svjetlo“. Moguće je detektiranje kroz vrata, prozorska stakla ili tanke zidove.

### Napomena:

Visokofrekventna snaga VF senzora iznosi oko 1 mW – to je samo tisućiti dio učinka emitiranja mobitela ili mikrovalne pećnice.

### Sadržaj isporuke M1 (sl. 3.1)

Senzorska svjetiljka  
3 vijka  
3 učvrsnice  
3 držača razmaka

### Dimenzije proizvoda M1 (sl. 3.2)

### Pregled proizvoda M1 (sl. 3.3)

- A** Poklopac
- B** Kućište elektronike
- C** VF senzor
- D** Prikjučna stezaljka
- E** Noćno svjetlo
- F** Podešavanje vremena
- G** Podešavanje dometa
- H** Podešavanje svjetlosnog praga

### Sadržaj isporuke M2 (sl. 3.4)

Senzorska svjetiljka  
3 vijka  
3 učvrsnice  
3 držača razmaka

### Dimenzije proizvoda M2 (sl. 3.5)

### Pregled uređaja M2 (sl. 3.6)

- A** Poklopac
- B** Kućište elektronike
- C** VF senzor
- D** Prikjučna stezaljka
- E** Noćno svjetlo
- F** Podešavanje vremena
- G** Podešavanje dometa
- H** Podešavanje svjetlosnog praga

### Područja detekcije kod stropne montaže:

M1: Ø 3-8 m (sl. 3.7)

M2: Ø 1-6 m (sl. 3.8)

### Područja detekcije kod zidne montaže

M1: 2,5 m (sl. 3.9)

M2: 2,5 m (sl. 3.10)

Područja detekcija mogu malo odstupati ovisno o korištenoj varijanti kućišta.

## 4. Električni priključak

### Shema priključivanja (sl. 4.1)

Mrežni vod sastoji se od trožilnog kabela:

**L** = faza (većinom crna, smeđa ili siva)

**N** = neutralni vodič (većinom plavi)

**PE** = zaštitni vodič (zeleno/žuti)

U slučaju dvoumlijenja morate identificirati kabel pomoću ispitivača napona; zatim ponovno uspostaviti beznaponsko stanje. Faza (**L**) i neutralni vodič (**N**) priključuju se na stezaljku svjetiljke.

### Važno:

Slučajna zamjena priključaka kasnije će u vašem uređaju ili ormariću s osiguračima uzrokovati kratki spoj. U tom slučaju još jednom se moraju identificirati pojedini kabeli i ponovno spojiti. U vodu, naravno, može biti montirana mrežna sklopka za uključivanje i isključivanje.

Izvor svjetlosti ove svjetiljke nije zamjenjiv; ako bi se morao zamijeniti (npr. na kraju njegovog vijeka trajanja), potrebno je zamijeniti cijelu svjetiljku.

Priključak na regulator jačine svjetlosti uzrokovat će oštećenje senzorske svjetiljke.

## 5. Montaža

- Provjeriti sve sastavne dijelove na oštećenja.
- U slučaju oštećenja ne koristiti proizvod.
- Prilikom montaže senzorske svjetiljke treba paziti na to da se pričvrsti bez tresenja.
- Odaberite prikladno mjesto montaže uzimajući u obzir domet i detektiranje pokreta.

### Montaža

- Isključite strujno napajanje (sl. 4.1)
- Označite rupe
  - M1 (sl. 5.1)
  - M2 (sl. 5.2)
- Izbušite rupe i stavite učvrsnice (sl. 5.3)
- Montaža kod podbuknog kabela
  - M1 (sl. 5.4)
  - M2 (sl. 5.5)
- Montaža kod nadzbuknog kabela
  - M1 (sl. 5.6)
  - M2 (sl. 5.7)
- Priključite kabel (sl. 5.8)
- Uključite naponsko napajanje (sl. 5.10)
- Podešavanja → "6. Funkcija"
- Izvršite podešavanje (sl. 5.9)
  - Stavite poklopac
  - M1 (sl. 5.10)
  - M2 (sl. 5.11)

## 6. Funkcija

### Tvorničke postavke:

**Podešenost vremena: 5 sekundi**

**Podešenost dometa: M1: maks. 8 m / M2: maks. 6 m**

**Podešenost svjetlosnog praga: 2000 luksa**

**Noćno svjetlo: ISKLJUČENO**

Kad montirate kućište i uspostavite priključak na strujnu mrežu, možete uključiti senzorsku svjetiljku. Kod ručnog puštanja svjetiljke u rad pomoću mrežne sklopke, ona se tijekom faze ispitivanja isključuje nakon 10 sekundi i zatim je opet spremna za senzorski režim rada. Nije potrebno ponovno aktiviranje mrežne sklopke.

### Funkcija regulatora (sl. 6.1)

### Podešavanje vremena (vrijeme isključivanja) (sl. 6.1/F)

Željeno trajanje svjetla može se podešavati kontinuirano od oko 5 sekundi do maks. 15 minuta. Svakim detektiranim pokretom sat se prije isteka tog vremena ponovno pokreće.

### Napomena:

Nakon svakog postupka isključivanja svjetiljke prekida se ponovno detektiranje pokreta na oko 1 sekundu. Tek nakon isteka tog vremena svjetiljka može pri pokretu ponovno uključiti svjetlo.

Kod podešavanja područja detekcije i testiranja funkcije preporučujemo da podesite najkraće vrijeme.

### Podešavanje dometa (osjetljivost) (sl. 6.1/G)

Pod pojmom domet misli se na promjer otprilike kružnog oblika na tlu koji kod montaže na visini od 2,50 m nastaje kao područje detekcije.

- Regulator maksimalno = maks. domet (M1: 8 m / M2: 6 m)
- Regulator minimalno = min. domet (M1: 2,50 m / M2: 1 m)

### Podešavanje svjetlosnog praga (prag aktiviranja) (sl. 6.1/F)

Željeni prag aktiviranja svjetla može se kontinuirano podešavati od oko 2 do 2000 luksa.

- Regulator podešen na ☼ = režim rada pri danjem svjetlu (neovisno o svjetlini)
- Regulator podešen na ☾ = regulacija intenziteta svjetlosti (oko 2 luksa)

Kod podešavanja područja detekcije i za testiranje funkcije kod danjeg svjetla regulator mora biti na ☼.

### Funkcija noćnog svjetla (sl. 6.1/E)

Funkcija noćnog svjetla daje osvijetljenje s oko 10 % svjetlosnog učina dok se postigne podešena vrijednost svjetline.

Usljed pokreta u području detekcije svjetlo se uključuje na podešeno vrijeme sa 100% svjetline.

Nakon isteka podešenog vremena svjetlo se potpuno isključuje. Ako se podešena vrijednost svjetline još uvijek ne postigne, ponovno će se uključiti noćno svjetlo.

- Regulator na ☾ = noćno svjetlo UKLJ.
- Regulator na 0 = noćno svjetlo ISKLJ.

Noćno svjetlo se UKLJUČI kad je smanjen prag svjetline.

Kod aktiviranog režima rada pri danjem svjetlu noćno svjetlo je uvijek UKLJUČENO.

Noćno svjetlo isključuje se svakog sata kako bi se izmjerila svjetlina okoline. Nakon kratkog vremena noćno svjetlo se ponovno uključuje.

### Funkcija stalnog svjetla

Montira li se potencijalna mrežna sklopka u vod, osim jednostavne funkcije uključivanja i isključivanja moguće su i sljedeće funkcije:

### Režim rada stalnog svjetla (sl. 6.2)

#### 1) Uključivanje stalnog svjetla:

sklopku 2 × ISKLJUČITI i UKLJUČITI. Svjetiljka je podešena na 4 sata stalnog svjetla. Zatim ponovno automatski prelazi u rad senzora.

#### 2) Isključivanje stalnog svjetla:

sklopku 1 × ISKLJUČITI i UKLJUČITI. Svjetlo se isključuje odnosno prelazi u rad senzora.

### Važno:

Postupci uključivanja/isključivanja moraju se provesti u intervalu od 0,2 do 1 sekunde.

## 7. Zbrinjavanje

Električne uređaje, pribor i ambalažu treba zbrinuti na ekološki način odvozom na reciklažu.



Ne bacajte električne uređaje u kućni otpad!

### Samo za zemlje članice EU

Prema važećoj europskoj direktivi za stare električne i elektroničke uređaje i njezinoj implementaciji u nacionalno pravo, električni uređaji koji se više ne mogu koristiti moraju se posebno sakupiti i zbrinuti na ekološki način odvozom na reciklažu.

## 8. Izjava o sukladnosti

Tvrtka STEINEL Vertrieb GmbH ovim izjavljuje da tip radio-uređaja RS LED M1 / RS LED M2 odgovara EU direktivi 2014/53/EU. Potpuni tekst EU izjave o sukladnosti nalazi se na sljedećoj internetskoj adresi: [www.steinel.de](http://www.steinel.de)

## 9. Jamstvo proizvođača

Ovaj Steinel proizvod izrađen je uz veliku pažnju, njegovo funkcioniranje i sigurnost ispitani su prema važećim propisima i na kraju je proizvod podvrgnut kontroli uzorka. Steinel preuzima jamstvo za besprijekornu kakvoću i funkcionalnost. Jamstveni rok iznosi 36 mjeseci i započinje s danom prodaje potrošaču. Uklanjammo nedostatke koji su posljedica grešaka na materijalu ili tvorničke greške, usluga jamstva izvršava se popravkom ili zamjenom dijela s greškom po našem izboru. Jamstvo ne dajemo u slučaju oštećenja na potrošnim dijelovima, kao ni šteta i nedostataka koji nastanu zbog nestručnog rukovanja ili održavanja. Posljedične štete na drugim predmetima su isključene. Jamstvo se priznaje samo ako nerastavljeni, dobro zapakiran uređaj pošaljete zajedno s kratkim opisom greške i računom (datum kupnje i pečat trgovine) nadležnoj servisnoj službi.

Služba za popravke:

Nakon isteka jamstvenog roka ili kad se utvrdi nedostatak bez jamstva, raspitajte se u najbližoj servisnoj službi o mogućnosti popravka.

**3** GODINE  
PROIZVOĐAČA  
JAMSTVA

## 10. Tehnički podaci

Dimenzije (V × Š × D)	M1: 200 × 200 × 53 mm M2: 220 × 220 × 67 mm
Mrežni priključak	220-240 V, 50/60 Hz
Potrošnja snage	9,5 W LED / Standby 0,4 W
Struja iz mreže	46,5 mA AC
Koeficijent snage	0,93
Svjetlosni tok *	M1: krom 560 lm M2: krom 873 lm
Učinkovitost	M1: krom 59 lm/W M2: krom 92 lm/W
Boja svjetlosti	3000 K / topla bijela
Vijek trajanja LED-a	65.000 h (L70B10 prema LM80)
VF tehnika	5,8 GHz (reagira neovisno o temperaturi na najmanje pokrete)
Kut detekcije	360° sa 160° kuta otvora
Snaga emitiranja	oko 1 mW
Domet	M1: Ø 3-8 m M2: Ø 1-6 m
Podešavanje vremena	5 s - 15 min
Podešavanje svjetlosnog praga	2-2000 luksa
Noćno svjetlo	10 %
Vrsta zaštite	IP20
Klasa zaštite	II
Temperaturno područje	-10 °C do +30 °C

\* Svjetlosni tok može odstupati od navedenih vrijednosti ovisno o varijanti kućišta.

## 11. Smetnje u pogonu

Smetnja	Uzrok	Pomoć
Senzorska svjetiljka bez napona.	<ul style="list-style-type: none"><li>■ reagirao je osigurač, nije uključeno, prekinut vod</li><li>■ kratki spoj u mrežnom vodu</li><li>■ eventualno postojeća mrežna sklopka je isključena</li></ul>	<ul style="list-style-type: none"><li>■ uključiti osigurač, zamijeniti, uključiti mrežnu sklopku, provjeriti vod ispitivačem napona</li><li>■ provjeriti priključke</li><li>■ uključiti mrežnu sklopku</li></ul>
Senzorska svjetiljka se ne uključuje.	<ul style="list-style-type: none"><li>■ pogrešno odabrana podešenost svjetlosnog praga</li><li>■ mrežna sklopka je ISKLJUČENA</li><li>■ reagirao je osigurač</li></ul>	<ul style="list-style-type: none"><li>■ iznova podesiti</li><li>■ uključiti</li><li>■ uključiti osigurač, zamijeniti, eventualno provjeriti priključak</li></ul>
Senzorska svjetiljka se ne isključuje.	<ul style="list-style-type: none"><li>■ stalno kretanje u području detekcije</li></ul>	<ul style="list-style-type: none"><li>■ provjeriti područje</li></ul>
Senzorska svjetiljka uključuje se bez prepoznatljivog kretanja.	<ul style="list-style-type: none"><li>■ svjetiljka nije montirana stabilno</li><li>■ pokret se događa ali ga promatrač ne prepoznaje (pokret iza zida, kretanje malog objekta u neposrednoj blizini svjetiljke itd.)</li></ul>	<ul style="list-style-type: none"><li>■ stabilno montirati kućište</li><li>■ provjeriti područje</li></ul>
Senzorska svjetiljka ne uključuje se unatoč kretanju.	<ul style="list-style-type: none"><li>■ brzi pokreti se prigušuju do minimiziranja smetnji ili je podešeno premalo područje detekcije</li><li>■ pogrešno odabrana podešenost svjetlosnog praga</li></ul>	<ul style="list-style-type: none"><li>■ provjeriti područje</li><li>■ iznova podesiti</li></ul>

## 1. Käesoleva dokumendi kohta

### Palun lugege hoolikalt läbi ja hoidke alles!

- Autoriõigusega kaitstud. Järeldrükk, ka väljavõtteliselt, ainult meie nõusolekul.
- Õigus muudatusteks tehnilise täiustamise eesmärgil reserveeritud.

### Sümbolite selgitus



Hoiatus ohtude eest!



Viide tekstikohtadele dokumendis.

## 2. Üldised ohutusjuhised



Katkestage enne igasuguseid töid seadme kallal pingetoide!

- Monteerimisel peab külgeühendatav elektrijuhe olema pingevaba. Selleks lülitage esmalt elektrivool välja ja kontrollige pingetesti abil pingevabadust.
- Sensorvalgusti installeerimise puhul on tegemist tööga võrgupingel. Seda tuleb teostada seetõttu asjatundlikult vastavalt riigisestele eeskirjadele. (**DE:** VDE 0100, **AT:** ÖVE / ÖNORM E8001-1, **CH:** SEV 1000)
- Kasutage ainult originaalvaruosi.
- Remonti tohivad teha üksnes oskustöökojad.

## 3. RS LED M1 / RS LED M2

### Nõuetekohane kasutus

- Aktiivse liikumisanduriga sensor-sisevalgusti siseruumidesse paigaldamiseks.

Integreeritud HF-sensor saadab välja kõrgsageduslikke elektromagnetlaineid (5,8 GHz) ning võtab vastu nende kaja. Väikseimagi liikumise korral tuvastuspiirkonnas registreerib sensor kaja muutused. Mikroprotsessor käivitab seejärel lülituskäsu „valguse sisselülitamine“. Tuvastamine on võimalik ka läbi uste, klaaside või õhukeste seinte.

### Viide:

HF-sensori kõrgsagedusvõimsus on u 1 mW – see on ainult üks tuhandik mobiiltelefoni või mikrolaineahju saatevõimsusest.

### Tarnekomplekt M1 (joon. 3.1)

Sensorvalgusti  
3 kruvi  
3 tüüblit  
3 distantsihoidikut

Toote mõõdud M1 (joon. 3.2)

### Tarnekomplekt M2 (joon. 3.3)

**A** Kattekaas  
**B** Elektroonikakorpus  
**C** HF-sensor  
**D** Ühendusklemm  
**E** Öövalgustus  
**F** Aja seadmine  
**G** Tööriadiuse seadmine  
**H** Hämarduse seadmine

### Tarnekomplekt M2 (joon. 3.4)

Sensorvalgusti  
3 kruvi  
3 tüüblit  
3 distantsihoidikut

### Toote mõõdud M2 (joon. 3.5)

### Tarnekomplekt M2 (joon. 3.6)

**A** Kattekaas  
**B** Elektroonikakorpus  
**C** HF-sensor  
**D** Ühendusklemm  
**E** Öövalgustus  
**F** Aja seadmine  
**G** Tööriadiuse seadmine  
**H** Hämarduse seadmine

### Tuvastuspiirkond lakke paigaldamisel

M1: Ø 3-8 m (joon. 3.7)

M2: Ø 1-6 m (joon. 3.8)

### Tuvastuspiirkond seinale paigaldamisel

M1: 2,5 m (joon. 3.9)

M2: 2,5 m (joon. 3.10)

Tuvastusala võib olenevalt kasutatavast korpuse versioonist veidi erineda.

## 4. Elektriline ühendus

### Lülitite plaan (joon. 4.1)

Võrgutoitejuhe koosneb 3-soonelisest kaablist:

**L** = faas (enamasti must, pruun või hall)

**N** = neutraaljuht (enamasti sinine)

**PE** = kaitsejuht (roheline/kollane)

Kahtluse korral tuleb kaablid pingetestriga identifitseerida; seejärel lülitage taas pingevabaks. Faas (**L**) ja neutraaljuht (**N**) lülitatakse ridaklemmi külge.

### Tähtis:

Ühenduste omavaheline äravahetamine põhjustab seadmes või kaitsmekarbis lühise. Sel juhul tuleb üksikud kaablid veelikord identifitseerida ning uuesti külge ühendada. Võrgutoitejuhtmesse võib olla iseenesestmõistetavalt installeeritud sisse ja välja lülitamiseks võrgulüliti. Selle valgusti valgusallikat ei saa vahetada; juhul kui valgusallikas tuleb välja vahetada (nt selle eluea lõppemisel), tuleb asendada kogu valgusti.

Dimmeri külge ühendamine toob kaasa sensoriga valgusti kahjustumise.

## 5. Montaaž

- Kontrollige kõiki koostedetaile kahjustuste suhtes.
- Ärge võtke toodet kahjustuste korral käiku.
- Sensori tulede montaažil tuleb silmas pidada, et see kinnitatakse raputuskindlalt.
- Valige tööraadiust ja liikumise tuvastamist arvesse võttes sobiv montaažikoht.

### Montaažisammud

- Lülitage voolutoide välja (joon. 4.1)
- Märgistage puurimisavad
  - M1 (joon. 5.1)
  - M2 (joon. 5.2)
- Puurige avad ja pange tüüblid sisse (joon. 5.3)
- Süvispaigaldatavate juhtmetega paigaldamine
  - M1 (joon. 5.4)
  - M2 (joon. 5.5)
- Pindpaigaldatavate juhtmetega paigaldamine
  - M1 (joon. 5.6)
  - M2 (joon. 5.7)
- Ühendage ühenduskaabel külge (joon. 5.8)
- Lülitage voolutoide sisse (joon. 5.10)
- Seadistamine → "6. Talitus"
- Teostage seaded (joon. 5.9)
- Kattepaneeli pealepanemine
  - M1 (joon. 5.10)
  - M2 (joon. 5.11)

## 6. Talitus

### Tehaseeadistused:

Aja seadistamine: 5 s

Tööriadiuse seadmine: M1: max 8 m  
M2: max 6 m

Hämarduse seadmine: 2000 lx

Öövalgustus: VÄLJA LÜLITATUD

Pärast korpuse monteerimist ja võrguühenduse teostamist saab sensorvalgusti töösse võtta. Võrgulülitage kasutuselevõtu korral lülituvad valgustid paikamöötmisfaasiks pärast 10 sekundit välja ja on seejärel sensorirežiimi jaoks aktiivne. Võrgulüliti uuesti vajutamine pole vajalik.

### Seaderegulaatori funktsioon (joon. 6.1)

### Aja seadistamine (viiteaeg) (joonis 6.1/F)

Valgusti soovitud valgustuskestust saab sujuvalt muuta vahemikus u 5 sekundist kuni 15 minutini. Enne selle aja määramist käivitatakse taimer iga tuvastatud liikumisega uuesti.

### Märkus.

Uute liikumiste tuvastamine on pärast valgusti igakordset väljalülitustimingut u 1 sekundiks katkestatud. Alles selle aja möödumisel saab valgusti liikumisega uuesti sisse lülitada.

Tuvastuspiirkonna seadmisel ja talitlustesti läbiviimisel soovivatatakse seadistada lühim aeg.

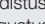
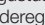
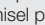
### Tööriadiuse seadistamine (tundlikkus) (joon. 6.1/G)

Mõiste „tööriadius“ all mõeldakse umbes ringikujulist läbimõõtu maapinnal, mis annab 2,50 m kõrgusele monteerimisel tulemuseks tuvastuspiirkonna.

- Seaderegulaator maksimaalne = max tööraadius (M1: 8 m / M2: 6 m)
- Seaderegulaator minimaalne = min tööraadius (M1: 2,50 m / M2: 1 m)

### Hämarduse seadmine (rakendumislävi) (joon. 6.1/F)

Valgustil soovitud rakendumisläve saab seada u 2 kuni 2000 lx.

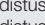
- Seadistusregulaatori asend  = päevavalgusrežiim (valgustusest sõltumatu)
  - Seaderegulaatori asend  = hämarusrežiim (u 2 lx)
- Tuvastuspiirkonna seadmisel ja päevavalguses talitlustesti läbiviimisel peab seaderegulaator  peal paiknema.

### Öövalgustusfunktsioon (joon. 6.1/E)

Öövalgustusfunktsioon võimaldab valgustamist u 10% valgustusvõimsusega, kui on saavutatud seadistatud heledusväärtus.

Tuvastuspiirkonnas esineva liikumise korral lülitatakse valgustus seadistatud ajaks maksimaalsele 100% valgustusvõimsusele.

Pärast seadistatud aja lõppemist lülitub valgusti täielikult välja. Kui saavutatakse uuesti seadistatud heledusväärtus, lülitub öövalgustus uuesti sisse.

- Seadistusregulaator  peal = öövalgustus SEES
- Seadistusregulaator 0 peal = öövalgustus VÄLJAS

Öövalgustus on SEES, kui pole saavutatud heledusläve. Aktiveeritud päevavalgustusrežiimi korral on öövalgustus alati SEES.

Öövalgustus lülitub iga tund välja, et mõõta ümbritsevat valgust. Pärast mõnda aega lülitub öövalgustus uuesti sisse.

### Pideva valgustuse funktsioon

Kui võrgutoitejuhtmesse monteeritakse valikuline võrgulüliti, siis on peale lihtsa sisse- ja väljalülitamise võimalikud ka järgmised funktsioonid.

### Pidevalgustusrežiim (joon. 6.2)

#### 1) Püsivalgustuse sisselülitamine:

lüliti 2 x VÄLJA ja SISSE. Valgusti seatakse 4 tunniks püsivalgustusele. Seejärel läheb see automaatselt sensorirežiimile tagasi.

#### 2) Püsivalgustuse väljalülitamine:

lüliti 1 x VÄLJA ja SISSE. Valgusti lülitub välja või läheb üle sensorirežiimile.

### Tähtis!

Lülitamine peab toimuma vahemikus 0,2–1 s.

## 7. Utiliseerimine

Elektriseadmed, lisatarvikud ja pakendid tuleb suunata keskkonnateadlikku taaskasutusse.



Ärge visake elektriseadmeid olmejäätmete hulka!

## Ainult ELi riikidele

Vastavalt vanu elektri- ja elektroonikaseadmeid puudutavale kehtivale Euroopa määrulesele ja selle rakendamisele rahvusvahelises õiguses tuleb kasutuskoõlbmatud elektriseadmed koguda eraldi ning suunata keskkonnateadlikku taaskasutusse.

## 8. Vastavusdeklaratsioon

Siinkohal kinnitab STEINEL Vertrieb GmbH, et raadioseade RS LED M1 / RS LED M2 vastab määrulesele 2014/53/EL. ELi ühilduvusdeklaratsiooni täisteksti leiate alljärgnevalt internetiaadressilt: www.steinell.de

## 9. Tootja garantii

Steineli toode on valmistatud suurima hoolikusega, on talitluslikult ja ohutusalaselt kehtivate eeskirjade alusel kontrollitud ning seejärel läbinud pistelise kontrolli. Steinel annab garantii toote laitmatu kvaliteedi ja töökorras oleku kohta. Garantiiäeg on 36 kuud ja see algab tarbijale toote ostmise päevast. Meie remondime materjalist või tootmisvigadest tulenevad puudused, garantiijuhtumi korral seade kas remonditakse või puudulik osa asendatakse uuuga, valiku üle otsustame meie. Garantii ei kehti kuluvate osade ning kahju ja puuduste kohta, mis on tekkinud oskamatu käsitsemise või hoolduse tagajärjel. Edasised võõresemetele põhjustatud järgkahjud on välistatud.

Garantiinõuet aktsepteeritakse ainult siis, kui osandamata seade saadetakse koos vea lühikirjelduse, kassatšeki või arvega (ostukuupäev ja müüja tempel) ja korralikult pakituna vastavasse teeninduspunkti.

### Remonditeenus:

Pärast garantiiaja lõppu või puuduste korral, millele garantii ei kehti, küsige parandamisvõimaluste kohta lähimast teenindusjaamast järele.

**3** AASTAT  
TOOTJA  
GARANTII

## 10. Tehnilised andmed

Mõõtmed (P × L × K)	M1: 200 × 200 × 53 mm M2: 220 × 220 × 67 mm
Võrguühendus	220–240 V, 50/60 Hz
Võimsustarve	9,5 W LED / ooterežiimil 0,4 W
Võrgupinge	46,5 mA AC
Jõudlustegur	0,93
Valguskiir *	M1: chrom 560 lm M2: chrom 873 lm
Tõhusus	M1: chrom 59 lm/W M2: chrom 92 lm/W
Valgusvärvus	3000 K / soe-valge
LEDi eluiga	65 000 h (L70B10), vastavalt LM80
HF-tehnika	5,8 GHz (reageerib temperatuurist sõltumatult väikseimatele liikumistele)
Tuvastusnurk	360° avamisnurgaga 160°
Kiirgusvõimsus	u 1 mW
Tööraadius	M1: Ø 3-8 m M2: Ø 1-6 m
Aja seadmine	5 s – 15 min
Hämarusnivoo seadistamine	2–2000 lx
Õõvalgustus	10 %
Kaitseliik	IP20
Kaitseklass	II
Temperatuurivahemik	-10 kuni +30 °C

\* Valgusvoog võib olenevalt korpuse versioonist etteantud väärtustest erineda.

## 11. Käitusrikked

Rike	Põhjus	Abi
Sensorvalgustil puudub pinge	<ul style="list-style-type: none"><li>■ Kaitse on vallandunud, pole sisse lülitatud, juhe on katki</li><li>■ Lühis võrgutoitejuhtmes</li><li>■ Võimalik olemasolev võrgulülit väljas</li></ul>	<ul style="list-style-type: none"><li>■ Lülitage kaitse sisse või vahetage välja; lülitage võrgulülit sisse; kontrollige juhett pingetestriga</li><li>■ Kontrollige ühendusi</li><li>■ Lülitage võrgulülit sisse</li></ul>
Sensorvalgusti ei lülitu sisse	<ul style="list-style-type: none"><li>■ Hämaruseseadistus valesti valitud</li><li>■ Võrgulülit VÄLJAS</li><li>■ Kaitse on vallandunud</li></ul>	<ul style="list-style-type: none"><li>■ Seadistage uuesti</li><li>■ Lülitage sisse</li><li>■ Lülitage kaitse sisse või vahetage välja; vajaduse korral kontrollige ühendust</li></ul>
Sensorvalgusti ei lülitu välja	<ul style="list-style-type: none"><li>■ Pidev liikumine tuvastuspiirkonnas</li></ul>	<ul style="list-style-type: none"><li>■ Kontrollige piirkonda</li></ul>
Sensoriga valgusti lülitub ilma nähtava liikumiseta sisse	<ul style="list-style-type: none"><li>■ Valgusti pole paigaldatud liikumiskindlat</li><li>■ Liikumine toimus, kuid vaatleja ei tuvastanud seda (liikumine seina taga, väikese objekti liikumine valgusti vahetus läheduses jne)</li></ul>	<ul style="list-style-type: none"><li>■ Monteerige korpus tugevasti külge</li><li>■ Kontrollige piirkonda</li></ul>
Sensorvalgusti ei lülitu liikumisest hoolimata sisse	<ul style="list-style-type: none"><li>■ Rikete minimeerimiseks eiratakse kiireid liikumisi või on seadistatud liiga väike tuvastuspiirkond</li><li>■ Hämaruseseadistus valesti valitud</li></ul>	<ul style="list-style-type: none"><li>■ Kontrollige piirkonda</li><li>■ Seadistage uuesti</li></ul>

## 1. Apie šį dokumentą

### Prašom įdėmiai perskaityti ir išsaugoti!

- Autorių teisės saugomos. Perspausdinti, taip pat ir atskiras ištraukas, leidžiama tik gavus mūsų sutikimą.
- Pasilieka teisė daryti pakeitimus techninio tobulinimo tikslais.

### Simbolių paaiškinimas



Ispėjimas apie pavojus!



Nuoroda į atskiras dokumento teksto dalis.

## 2. Bendrieji saugos nurodymai



Prieš pradėdami dirbti su prietaisu atjunkite elektros energijos tiekimą!

- Montuojant prijungiamajame elektros laide neturi būti įtampos. Todėl visų pirma atjunkite elektros srovę ir įtampos rodytuvu patikrinkite, ar nėra įtampos.
- Sensorinis žibintas jungiamas prie elektros tinklo. Todėl jį reikia prijungti tinkamai, vadovaujantis šalyje galiojančiomis instaliacijos normomis ir jungimo taisyklėmis. (pvz., **DE:** VDE 0100, **AT:** ÖVE / ÖNORM E8001-1, **CH:** SEV 1000)
- Naudokite tik originalias atsargines dalis.
- Remonto darbus galima atlikti tik specializuotose remonto dirbtuvėse.

## 3. RS LED M1 / RS LED M2

### Naudojimas pagal paskirtį

- Sensorinis vidinis šviestuvas su aktyviu judesio sensoriumi, skirtas montuoti patalpose.

Integruotas aukšto dažnio sensorius siunčia elektromagnetines bangas (5,8 GHz) ir priima jų aidą. Esant mažiausiam judesiu į jautrumo zonoje, sensorius pastebi aidą pasikeitimą. Tada mikroprocesorius duoda komandą „jungti šviesą“. Sensorius gali suveikti ir per duris, langus ar plonas sienas.

### Pastaba:

HF jutiklio aukšto dažnio galia yra apie 1 mW – tai sudaro tik vieną tūkstantą mobiliojo telefono arba mikrobangų krosnelės galios.

### Tiekiami įrangos M1 (3.1 pav.)

Sensorinis šviestuvas  
3 varžtai  
3 mūrvinės  
3 distanciniai laikikliai

### Gaminio matmenys M1 (3.2 pav.)

### Prietaiso apžvalga M1 (3.3 pav.)

- A Dangtis
- B Elektronikos korpusas
- C Aukšto dažnio sensorius
- D Gnybtai
- E Naktinis apšvietimas
- F Švietimo traukmės nustatymas
- G Jautrumo zonos nustatymas
- H Prieblandos lygio nustatymas

### Tiekiami įrangos M2 (3.4 pav.)

Sensorinis šviestuvas  
3 varžtai  
3 mūrvinės  
3 distanciniai laikikliai

### Gaminio matmenys M2 (3.5 pav.)

### Prietaiso apžvalga M2 (3.6 pav.)

- A Dangtis
- B Elektronikos korpusas
- C Aukšto dažnio sensorius
- D Gnybtai
- E Naktinis apšvietimas
- F Švietimo traukmės nustatymas
- G Jautrumo zonos nustatymas
- H Prieblandos lygio nustatymas

### Jautrumo zonos montuojant lubose

M1: Ø 3–8 m (3.7 pav.)  
M2: Ø 1–6 m (3.8 pav.)

### Jautrumo zonos montuojant ant sienos

M1: 2,5 m (3.9 pav.)  
M2: 2,5 m (3.10 pav.)

Priklausomai nuo naudojamo korpuso varianto jautrumo zonos gali šiek tiek skirtis.

## 4. Elektros jungtis

### Sujungimo schema (4.1 pav.)

Įvadą sudaro trijų laidų kabelis:

**L** = fazė (dažniausiai juodas arba rudas laidas)

**N** = nulinis laidas (dažniausiai mėlynas)

**PE** = apsauginis laidas (žalias / geltonas)

Jei kyla abejonų, laidus patikrinkite įtampos rodytuvu; po to atjunkite srovę. Fazė (**L**) ir nulinis laidas (**N**) jungiami prie šviestuvo gnybtų.

### Svarbu!

Neteisingai sujungti laidai sukelia trumpąjį jungimą prietaise arba paskirstymo spintoje. Tokiu atveju reikia dar kartą identifikuoti atskirus kabelius ir prijungti iš naujo. Tinklo įvade galima įrengti įjungimo ir išjungimo jungiklius. Šio šviestuvo šviesos elementas yra nekeičiamas, todėl prireikus jį pakeisti (pvz., pasibaigus tarnavimo laikui), reikia keisti visą šviestuvas.

Prijungę prie apšvietimo regulatoriaus sugadinsite sensorinį šviestuvas.

## 5. Montavimas

- Patikrinkite visas dalis, ar nėra pažeidimų.
- Esant pažeidimams gaminio nenaudokite.
- Montuodami sensorinį šviestuvas pasirinkite nuo vibracijos apsaugotą vietą.
- Pasirinkite tinkamą montavimo vietą atsižvelgdami į jautrumo zonos ilgį ir judėjimo fiksavimą.

### Montavimo eiga

- Išjunkite elektros energijos tiekimą (4.1 pav)
- Pasižymėkite gręžtinių skylių vietas
  - **M1: (5.1 pav.)**
  - **M2: (5.2 pav.)**
- Išgręžkite skylės ir įkiškite kaiščius (5.3 pav.)
- Potinkinį montavimas
  - **M1: (5.4 pav.)**
  - **M2: (5.5 pav.)**
- Virštinkinis montavimas
  - **M1: (5.6 pav.)**
  - **M2: (5.7 pav.)**
- Prijunkite jungiamuosius laidus (5.8 pav.)
- Įjunkite elektros energijos tiekimą (5.10 pav.)
- Nustatymai → „6. Veikimas“
- Atlikite nustatymus (5.9 pav.)
- Uždėkite dangtį
  - **M1: (5.10 pav.)**
  - **M2: (5.11 pav.)**

## 6. Veikimas

### Gamyklos nustatymas

Švietimo traukmės nustatymas: 5 s

Jautrumo zonos ilgio nustatymas: **M1: maks. 8 m**  
**M2: maks. 6 m**

Prieblandos lygio nustatymas: 2000 liuksų

Naktinis apšvietimas: IŠJ.

Pritvirtinus korpusą ir prijungus elektros kabelius, šviestuvas galima įjungti. Atlikus šviestuvo prijungimą rankiniu būdu naudojantis tinklo jungikliu šviestuvas po 10 sekundžių išsijungia matavimams ir po to jį galima naudoti sensoriniu režimu. Dar kartą spausiti tinklo jungiklio nebereikia.

### Funkcijos nustatymo regulatoriai (6.1 pav.)

### Švietimo traukmės nustatymas (inercinio veikimo trukmė) (6.1 pav./F)

Pageidaujama šviestuvo švietimo trukmę galima nustatyti tolygiai maždaug nuo 5 sekundžių iki maks. 15 minučių. Kaskart užfiksavus judesį prieš pasibaigiant šiam laikui, laikmatis išsijungia iš naujo.

### Pastaba:

kaskart šviestuviui išsijungus naujas judesys gali būti užfiksavęs tik maždaug po 1 sekundės. Tik pasibaigus šiam laikui šviestuvas užfiksavęs judesį vėl įjungs šviesą. Norint nustatyti jautrumo zoną ir patikrinti funkcijas rekomenduojama pasirinkti trumpiausią laiką.

### Jautrumo zonos ilgio nustatymas (jautrumas)

#### (6.1 pav./G)

Jautrumo zonos ilgis – tai maždaug apskritimo formos projekcija ant žemės, kuri susiformuoja kaip jautrumo zona, kai montavimo vieta yra 2,50 m aukštyje

- Nustatymo regulatorius ties maksimalia reikšme = maksimalus jautrumo zonos ilgis (M1: 8 m / M2: 6 m)
- Nustatymo regulatorius ties minimalia reikšme = minimalus jautrumo zonos ilgis (M1: 2,50 m / M2: 1 m)

### Prieblandos lygio nustatymas (suveikimo slenkstis)

#### (6.1 pav./F)

Pageidaujamas šviestuvo suveikimo slenkstis nustatomas neribotai nuo maždaug 2 iki 2000 liuksų.

- Nustatymo regulatorius ties ☒ = dienos šviesos režimas (nepriklauso nuo apšvietimo)
- Nustatymo regulatorius ties ☐ = prieblandos režimas (maždaug 2 liuksai)

Nustatant jautrumo zoną ir atliekant funkcijų patikrinimą dienos metu nustatymo regulatorius turi būti nustatytas ties ☒.

### Naktinio apšvietimo funkcija (6.1 pav./E)

Naktinio apšvietimo funkcija suteikia galimybę apšvietimui naudoti maždaug 10 % šviesos galingumo, kai pasiekiamas nustatyta apšvietimo reikšmė.

Užfiksavus judesį jautrumo zonoje, apšvietimas nustatytam laikui įjungiamas 100 %.

Pasibaigus nustatytai trukmei šviesa visiškai išsijungia.

Jeigu nustatyta apšvietimo reikšmė vis dar nepasiekta, naktinis apšvietimas vėl išsijungia.

– Nustatymo regulatorius ties ☐ = naktinis apšvietimas IJ.

– Nustatymo regulatorius ties 0 = naktinis apšvietimas IŠJ.

Naktinis apšvietimas yra IJUNGITAS, kai dar nepasiekiamas apšvietimo slenkstis. Esant suaktyvintam dienos šviesos režimui naktinis apšvietimas visada yra IJUNGITAS.

Naktinis apšvietimas kas valandą išsijungia, kad pamatuotų aplinkos apšvietimo lygį. Po trumpo laiko naktinis apšvietimas vėl išsijungia.

### Pastovaus švietimo funkcija

Jeigu sumontuotas pasirinktinis tinklo jungiklis, be įjungimo ir išjungimo funkcijų dar galimos nurodytos toliau.

### Pastovaus švietimo režimas (6.2 pav.)

#### 1) Pastovaus švietimo įjungimas:

jungiklis 2 × IŠJ. ir J. Šviestuve 4 valandoms įjungiamas pastovaus švietimo funkcija. Paskui automatiškai vėl perjungiamas į jutiklio režimą.

#### 2) Pastovaus švietimo išjungimas:

jungiklis 1 × IŠJ. ir J. Šviestuvas išsijungia arba persijungia į sensorinį darbo režimą.

### Svarbu!

Perjungimai turi būti atliekami 0,2–1 s diapazone.

## 7. Šalinimas

Elektros prietaisai, priedai ir pakuotės turi būti perdirbami aplinkai nekenksmingu būdu.



Neišmeskite elektros prietaisų kartu su buitėmis atliekomis!

## Tik ES šalims

Remiantis galiojančia Europos Sąjungos Direktyva dėl elektros ir elektronikos įrangos atliekų ir jos perkėlimo į nacionalinę teisę, nebetinkami naudoti elektros prietaisai turi būti renkami atskirai ir perdirbami aplinkai nekenksmingu būdu.

## 8. Atitikties deklaracija

„STEINEL Vertrieb GmbH“ pareiškia, kad RS LED M1 / RS LED M2 tipo radijo ryšio įrenginys atitinka direktyvą 2014/53/ES. Visą ES atitikties deklaracijos tekstą rasite šiuo adresu internete: [www.steinel.de](http://www.steinel.de)

## 9. Gamintojo garantija

Šis „Steinel“ prietaisas pagamintas itin kruopščiai, pagal galiojančias normas patikrintos jo funkcijos ir saugumas bei papildomai atlikta pasirinktų prietaisų patikra. „Steinel“ suteikia prietaisui garantiją. Garantinis laikotarpis – 36 mėnesiai. Jis skaičiuojamas nuo prietaiso pardavimo vartotojui dienos. Mes pašalinsime defektus, susijusius su medžiagų arba gamybos broku; garantiniu laikotarpiu, mūsų nuožiūra, prietaisas nemokamai remontuojamas arba keičiamos sugedusios dalys. Garantija netaikoma susidėvintiems dalims, taip pat jei prietaisas sugenda dėl netinkamo naudojimo arba netinkamos priežiūros. Kitiems daiktams padaryta žala neatlyginama.

Garantija taikoma tik tuo atveju, jei neišardytas prietaisas kartu su trumpu gedimo aprašymu, kasos čekiu arba sąskaita (pirkimo data ir pardavėjo antspaudu), tinkamai supakuotas atsiunčiamas į atitinkamą techninės priežiūros tarnybos vietą.

### Remontas

Pasibaigus garantinio aptarnavimo laikotarpiui arba esant gedimams, kuriems garantinė priežiūra negalioja, dėl remonto galimybių teiraukitės artimiausiame aptarnavimo centre.

**3 METŲ**  
GAMINTOJŲ  
GARANTIJĄ

## 10. Techniniai duomenys

Matmenys (A × P × G)	M1: 200 × 200 × 53 mm M2: 220 × 220 × 67 mm
Prijungimas prie elektros tinklo	220–240 V, 50/60 Hz
Suvartojama galia	9,5 W LED / budėjimo režimas 0,4 W
Tinklo srovė	46,5 mA AC
Galios koeficientas	0,93
Šviesos srautas *	M1: chrom. 560 lm M2: chrom. 873 lm
Efektyvumas	M1: chrom. 59 lm/W M2: chrom. 92 lm/W
Šviesos spalva	3000K / šiltai balta spalva
LED tarnavimo trukmė	65 000 val. (L70B10), pagal LM80
Aukšto dažnio technika	5,8 GHz (priklausomai nuo temperatūros reaguoja į mažiausią judesį)
Apimties kampas	360° su 160° atverties kampu
Siųstuvo galinumas	Apie 1 mW
Jautrumo zonos ilgis	M1: Ø 3–8 m M2: Ø 1–6 m
Švietimo trukmės nustatymas	5 s – 15 min.
Prieblandos lygio nustatymas	2–2000 liuksų
Naktinis apšvietimas	10 %
Saugos klasė	IP20
Apsaugos klasė	II
Temperatūros diapazonas	nuo -10 iki +30 °C

\* Priklausomai nuo naudojamo korpuso varianto šviesos srautas gali skirtis nuo nurodytų reikšmių.

## 11. Veikimo sutrikimai

Sutrikimas	Priežastis	Ištaisymas
Sensoriniame šviestuve nėra elektros srovės	■ Suveikė saugiklis, neįjungta, nutrauktas laidas ■ Tinklo įvade įvyko trumpasis jungimas ■ Išsijungė tinklo jungiklis (jei yra)	■ Įjunkite, pakeiskite saugiklį; įjunkite tinklo jungiklį; įtampos tikrinimo prietaisu patikrinkite laidą ■ Patikrinkite jungtis ■ Įjunkite tinklo jungiklį
Sensorinis šviestuvus neįsijungia	■ Neteisingai nustatytas prieblandos lygis ■ Tinklo jungiklis IŠJUNGTAS ■ Suveikė saugiklis	■ Nustatykite iš naujo ■ Įjunkite ■ Įjunkite, pakeiskite saugiklį; jeigu reikia, patikrinkite jungtį
Sensorinis šviestuvus neišsijungia	■ Jautrumo zonoje fiksuojamas nuolatinis judesys	■ Patikrinkite veikimo zonos nustatymus
Sensorinis šviestuvus įsijungia, nors judesio nebuvo	■ Šviestuvus sumontuotas netvirtai ■ Judesys buvo, tačiau sensorius jo nepažino (judesys už sienos, judėjo mažas objektas arti lempos ir t. t.)	■ Tvirtai sumontuokite korpusą ■ Patikrinkite veikimo zonos nustatymus
Sensorinis šviestuvus neįsijungia esant judėjimui	■ Greiti judesiai nuslopunami siekiant sumažinti trikdžius arba nustatyta per maža jautrumo zona ■ Neteisingai nustatytas prieblandos lygis	■ Patikrinkite veikimo zonos nustatymus ■ Nustatykite iš naujo

## 1. Par šo dokumentu

### Lūdzu, izlasiet to uzmanīgi un saglabājiet!

- Autortiesības ir aizsargātas. Pārpublicēšana, arī atsevišķu izvilkmumu veidā, tikai ar mūsu atļauju.
- Paturam tiesības veikt izmaiņas, kas saistītas ar tehnikas atīstību.

### Simbolu skaidrojums



Brīdinājums par bīstamību!



Norāde uz tekstu dokumentā.

## 2. Vispārēji drošības norādījumi



Pirms jebkādiem darbiem ar ierīci, pārtraukt strāvas padevi tai!

- Montāžas laikā pievienojamais elektrības vads nedrīkst atrasties zem sprieguma. Tādēļ vispirms jāatslēdz elektrība un ar sprieguma testerī jāpārbauda, vai sprieguma vairs nav.
- Instalējot sensorgaismekli, jāstrādā ar elektrotīkla spriegumu. Tādēļ tas jāveic lietpratīgi un saskaņā ar vietējo instalēšanas un pieslēgšanas tehnisko priekšrakstu prasībām. (piem.: **DE:** VDE E100, **AT:** ÖVE / ÖNORM E8001-1, **CH:** SEV 1000)
- Izmantojiet tikai oriģinālās detaļas.
- Remontdarbus drīkst veikt tikai profesionālas darbnīcas.

## 3. RS LED M1 / RS LED M2

### Pareiza lietošana

- Iekštelpu sensorgaismeklis ar aktīvu kustību ziņotāju montāžai iekštelpās.

Iebūvētais augstfrekvences sensors raida augstas frekvences magnētiskos viļņus (5,8 GHz) un uztver to atstarojumu. Mazākās kustības gadījumā gaismekļa uztveres zonā sensors fiksē izmaiņas atstarotajos viļņos. Iebūvētais mikroprocesors tad aktivizē komandu "Ieslēgt gaismu". Sensors var uztvert arī kustības aiz durvīm, stikla rūfīm vai plānām sienām.

### Norāde!

Augstfrekvences sensora jauda ir < 1 mW – tas ir tikai 1/1000 no mobilā telefona vai mikroviļņu pavarda raidjaušanas.

Piegādes apjoms M1 (**3.1. att.**)

Sensorgaismeklis  
3 skrūves  
3 dībeļi  
3 starplika

Produkta izmēri M1 (**3.2. att.**)

Ierīces komplektācija (**3.3. att.**)

- A** Nosedzošā haube
- B** Elektronikas korpuss
- C** Augstfrekvences sensors
- D** Pieslēguma aizspiednis
- E** Nakts apgaismojums
- E** Laika iestatīšana
- G** Sniedzamības iestatīšana
- H** Krāsas sliekšņa iestatīšana

Piegādes apjoms M1 (**3.4. att.**)

Sensorgaismeklis  
3 skrūves  
3 dībeļi  
3 starplika

Produkta izmēri M1 (**3.5. att.**)

Ierīces komplektācija (**3.6. att.**)

- A** Nosedzošā haube
- B** Elektronikas korpuss
- C** Augstfrekvences sensors
- D** Pieslēguma aizspiednis
- E** Nakts apgaismojums
- F** Laika iestatīšana
- G** Sniedzamības iestatīšana
- H** Krāsas sliekšņa iestatīšana

**Uztveres zonas, piestiprinot lampu pie griestiem:**

M2: Ø 1-6 m (**3.8. att.**)

M2: Ø 1-6 m (**3.8. att.**)

**Uztveres zonas, piestiprinot lampu pie sienas**

M1: 2,5 m (**3.9. att.**)

M1: 2,5 m (**3.10. att.**)

Atkarībā no korpusa varianta uztveres zonas var nedaudz atšķirties.

## 4. Elektriskais pieslēgums

Slēguma plāns (**4.1. att.**)

Tīkla pievad vadu veido 3 dzīslu kabelis:

**L** = fāze (visbiežāk melns, brūns vai pelēks)

**N** = nulles vads (visbiežāk zils)

**PE** = zemējums (zaļš/dzeltens)

Šaubu gadījumā ar sprieguma mēritāju ir jānosaka kabeļa dzīslas; pēc tam kabelis atkārtoti ir jāatslēdz no strāvas tīkla. Fāze (**L**) un nulles vads (**N**) tiek pieslēgti savienotājkopnei.

### Svarīgi!

Pieslēgumu sajaukšana vēlāk izraisa īssavienojumu ierīcē vai Jūsu sadales skapī. Šādā gadījumā ir atkārtoti jāveic atsevišķu kabeļu noteikšana un savienošana. Tīkla pievadā var iemontēt tīkla slēdzi, kas paredzēts ieslēgšanai un izslēgšanai.

Šī gaismekļa gaismas avots nav nomaināms, ja gaismas avotu ir jānomaina (piem., tā darba mūža beigās), ir jānomaina viss gaismeklis.

Pieslēgšana pārslēgam izraisa sensorgaismekļa bojājumus.

## 5. Montāža

- Pārbaudiet visas detaļas, vai tās nav bojātas.
- Bojājumu gadījumā nelietojiet produktu.
- Montējot sensora gaismekli, uzmanība jāpievērš tam, lai tas tiktu piestiprināts stabili.
- Izvēlieties montāžai piemērotu vietu, ņemot vērā sniedzamību un kustības uztveršanu

### Montāžas soļi

- Atslēdziet elektrības apgādi (**4.1. att.**)
- Atzīmējiet urbuma vietas
  - M1 (**5.6. att.**)
  - M2 (**5.2. att.**)
- Izurbiet caurumus un ievietojiet dībeļus (**5.3. att.**)
- Montāža ar zemapmetuma pievadu
  - M1 (**5.10. att.**)
  - M2 (**5.11. att.**)
- Montāža ar virsapmetuma pievadu
  - M1 (**5.6. att.**)
  - M2 (**5.11. att.**)
- Pievienojiet pieslēguma kabeli (**5.8. att.**)
- Ieslēdziet elektrības apgādi (**5.10. att.**)
- Iestatījumi → **"6. Funkcijas"**
- Veiciet iestatīšanu (**5.9. att.**)
- Uzlieciet nosedzošo haubi
  - M1 (**5.10. att.**)
  - M2 (**5.11. att.**)

## 6. Funkcijas

**Rūpnīcas iestatījumi:**

**Laika iestatījums: 5 sekundes**

**Sniedzamības iestatījums: M1: maks. 8 m**

**M2: maks. 6 m**

**Krāsas iestatījums: 2000 luksī**

**Nakts apgaismojums: IZSL.**

Pēc tam, kad ir uzmontēts korpuss un ir veikts tīkla pieslēgums, var tikt uzsākta sensorgaismekļa ekspluatācija. Gaismekļa manuālā lietošanā, izmantojot tīkla slēdzi, gaismeklis ieslēgšanās fāzē izslēdzas pēc 10 s un pēc tam ir aktīvs sensora darbībai. Atkārtota tīkla slēdža izmantošana nav vajadzīga.

**Funkciju iestatījumu regulators (6.1. att.)**

**Laika iestatījums (pēcdarbības laiks) (6.1./F att.)**

Vēlamo gaismekļa degšanas ilgumu iespējams iestatīt bez pakāpēm no apm. 5 s līdz maks. 15 min. Ar katru kustību, kas uztverta pirms šī laika beigām, pulkstenis tiek startēts no jauna.

**Norāde:**

Pēc katras gaismekļa izslēgšanās uz apm. 1 s ir pārtraukta jaunas kustības uztvere. Tikai pēc šī laika paiešanas gaismeklis, uztverot kustību, atkal var ieslēgt gaismu. Iestatot uztveres laiku un pārbaudot darbību, ieteicams iestatīt īsāko laiku.

**Sniedzamības iestatījums (jūtīgums) (6.1./G att.)**

Ar jēdzienu „sniedzamība” tiek saprasts apļveida laukums uz grīdas, kurš veido uztveres lauku, montējot gaismekli 2,50 m augstumā.

- Iestatīšanas slēdzis maks. = maksimālā sniedzamība (M1: 8 m / M2: 6 m)
- Iestatīšanas slēdzis min. = minimālā sniedzamība (M1: 2,50 m / M2: 1 m)

**Krāsas sliekšņa iestatīšana (reakcijas sliekšnis) (6.1./F att.)**

Vēlamo reakcijas sliekšni iespējams iestatīt bez pakāpēm no apm. 2 līdz 2000 luksiem.

- Iestatīšanas slēdzis iestatīts uz ☼ = dienasgaismas režīms (atkarībā no apgaismojuma)
- Iestatīšanas slēdzis iestatīts uz ☾ = aptumšošanas režīms (apm. 2 luksī)

Iestatot uztveres lauku un pārbaudot gaismekļa darbību dienasgaismā, iestatījumu regulatoram jābūt pagrieztam pret ☼.

**Nakts gaismas funkcija (6.1./E att.)**

Nakts gaismas funkcija piedāvā apgaismojumu ar aptuveni 10% apgaismojuma jaudas, ja tiek sasniegta iestatītā gaišuma vērtība.

Kustības gadījumā uztveres zonā gaisma tiek ieslēgta uz iestatīto laiku ar 100% gaismas jaudu.

Pēc iestatītā laika beigām gaismas pilnībā izslēdzas. Ja iestatītā gaišuma vērtība joprojām nav sasniegta, nakts gaisma atkal tiek ieslēgta.

– Iestatījumu regulators uz ☾ = Nakts gaisma IESL.

– Iestatījumu regulators uz 0 = Nakts gaisma IZSL.

Nakts gaisma ir IESL., kad gaišuma sliekšnis tiek pārkāpts. Aitīveta dienas režīma gadījumā, nakts gaisma vienmēr ir IESL.

Nakts gaisma izslēdzas ik stundu, lai izmēritu apkārtējās telpas gaišumu. Pēc neilga laika nakts gaisma atkal ieslēdzas.

**Ilgstošas gaismas funkcija**

Ja tīkla pievadā tiek instalēts Iternatīvs tīkla slēdzis, paralēli parastajam ieslēgšanas un izslēgšanas funkcionāļiem iespējamas šādas funkcijas:

**Ilgstoša apgaismojuma režīms (6.2. att.)**

**1) Ieslēgt ilgstošo apgaismojumu:**

Slēdzis 2 × IZSL. unn IESL. Gaismeklis tiek iestatīts 4 stundu ilgstošā apgaismojuma režīmā. Beigās gaismeklis automātiski atkal pāriet uz sensora režīmu.

**2) Izslēgt ilgstošo apgaismojumu:**

Slēdzis 1 × IZSL. un IESL. Gaismeklis izslēdzas, t.i., pāriet sensora režīmā.

**Svarīgi!**

Slēgšanai jānotiek laika posmā no 0,2 līdz 1 sekundeī.

## 7. Utilizācija

Elektroierīces, piederumi un iepakojumi jānodod dabai draudzīgai atkārtotai pārstrādei.



Nemetiet elektroierīces parastos atkritumos!



## Tikai ES valstīm

Atbilstoši Eiropas vadlīnijām par vecām elektroierīcēm un elektroniskām ierīcēm, un to lietojumam nacionālās tiesībās, nefunkcionējošas elektroierīces jāsavāc atsevišķi un tās jānodod dabai draudzīgai atkārtotai pārstrādei.

## 8. Atbilstības deklarācija

Ar šo STEINEL Vertrieb GmbH paziņo, ka radioiekārta (HF 360 KNX/DUAL H KNX) atbilst direktīvai 2014/53/ES. Visu ES atbilstības deklarācijas tekstu Jūs varat izlasīt: [www.steinell.de](http://www.steinell.de)

## 9. Ražotāja garantija

Šis Steinell produkts ir izgatavots ar vislielāko rūpību, tā darbība un drošība ir pārbaudīta saskaņā ar spēkā esošajiem priekšrakstiem, un noslēgumā tas pakļauts izlases veida pārbaudei. Steinell garantē nevainojamas produkta īpašības un darbību. Garantijas laiks ir 36 mēneši un tā stājas spēkā ar ierīces pārdošanas dienu lietotājam. Mēs novēršam trūkumus, kas radušies materiālu vai rūpnīcas kļūdu dēļ, garantijas serviss ietver sevī bojāto daļu remontu vai apmaiņu pēc mūsu izvēles. Garantijas serviss neattiecas uz nodilumam pakļauto daļu bojājumiem, kā arī uz bojājumiem un trūkumiem, kas radušies nelietprātīgas lietošanas vai apkopes, kā arī kritiena rezultātā. Garantijas saistības neattiecas uz citiem objektiem, kas varētu tikt bojāti ierīces darbības rezultātā.

Garantija ir spēkā tikai tad, ja neizjaukta ierīce kopā ar īsu kļūdas aprakstu, kases čeku vai rēķinu (ar pirkšanas datumu un tirgotāja zīmogu), labi iepakota, tiek nosūtīta attiecīgajai servisa nodaļai.

### Remonta serviss:

Pēc garantijas laika beigām vai tādu bojājumu gadījumā, uz kuriem neattiecas garantijas tiesības, vērsieties tuvākajā klientu apkalpošanas centrā, lai novērstu bojājumus.

**3** GADU  
RAŽOTĀJA  
GARANTĪJA

## 10. Tehniskie dati

Izmēri (A × P × Dz):	M1: 200 × 200 × 53 mm M2: 220 × 220 × 67 mm
Tīkla pieslēgums	220-240 V, 50/60 Hz
Jaudas patēriņš	9,5 W LED / Standby 0,4 W
Elektroenerģija	46,5 mA AC
Jaudas faktors	0,93
Gaismas plūsma *	M1: hroms 560 lm M2: hroms 873 lm
Efektivitāte	M1: hroms 59 lm/W M2: hroms 92 lm/W
Gaismas krāsa	3000K / silti balta gaisma
LED mūža ilgums	65 000 h (L70B10 pēc LM80)
Augstfrekvences tehnika	5,8 GHz (neatkarīgi no temperatūras reaģē uz vismazāko kustību)
Uztveres leņķis	360°, ar 160° lielu atveres leņķi
Raidjauda	apmēram - 1 mW
Sniedzamība	M1: Ø 3-8 m M2: Ø 1-6 m
Laika iestatīšana	5 s - 15 min
Krēslas sliekšņa iestatījums	2-2000 luksu
Nakts apgaismojums	10 %
Aizsardzības veids	IP20
Aizsargklase	II
Temperatūras amplitūda	-10 līdz +30 °C

\* (Atkarībā no korpusa varianta gaismas plūsma var atšķirties no norādītās vērtības.)

## 11. Darbības traucējumi

Traucējumi	Cēlonis	Risinājums
Sensorgaismeklim netiek pievadīta strāva	<ul style="list-style-type: none"><li>■ Drošinātājs ir izslēdzies, nav ieslēgts, bojāts vads</li><li>■ Īssavienojums tīkla pievadvadā</li><li>■ Iespējams izslēgts tīkla slēdzis, ja tāds ir ierīkots</li></ul>	<ul style="list-style-type: none"><li>■ Ieslēdziet drošinātāju, nomainiet, ieslēdziet tīkla slēdzi; pārbaudiet vadu ar sprieguma testerī</li><li>■ Jāpārbauda pieslēgumi</li><li>■ Jāieslēdz tīkla slēdzis</li></ul>
Sensorgaismeklis neieslēdzas	<ul style="list-style-type: none"><li>■ Krēslas sliekšņa iestatījums izvēlēts nepareizi</li><li>■ IZSLĒGTS tīkla slēdzis</li><li>■ Drošinātājs ir izslēdzies</li></ul>	<ul style="list-style-type: none"><li>■ Iestatiet no jauna</li><li>■ Jāieslēdz</li><li>■ Ieslēdziet drošinātāju, nomainiet, pēc vajadzības pārbaudiet pieslēgumu</li></ul>
Sensorgaismeklis neizslēdzas	<ul style="list-style-type: none"><li>■ Nepārtraukta kustība uztveres laukā</li></ul>	<ul style="list-style-type: none"><li>■ Pārbaudiet uztveres zonu</li></ul>
Sensorgaismeklis ieslēdzas bez acīmredzama iemesla	<ul style="list-style-type: none"><li>■ Lampa ir piestiprināta tā, ka tā nav pasargāta no vibrācijām</li><li>■ Kustība ir bijusi, bet sensors to nav atpazinis (kustība aiz sienas, tiešā lampas tuvumā kustējies mazs objekts u.c.)</li></ul>	<ul style="list-style-type: none"><li>■ Stingri uzmontējiet korpusu</li><li>■ Pārbaudiet uztveres zonu</li></ul>
Sensorgaismeklis neieslēdzas, neskatoties uz kustību	<ul style="list-style-type: none"><li>■ Lai samazinātu traucējumus, ātras kustības netiek uztvertas, vai arī ir uzstādīts pārāk mazs uztveres lauks</li><li>■ Krēslas sliekšņa iestatījums izvēlēts nepareizi</li></ul>	<ul style="list-style-type: none"><li>■ Pārbaudiet uztveres zonu</li><li>■ Iestatiet no jauna</li></ul>

## 1. Об этом документе

### Просим тщательно прочесть и сохранить!

- Защищено авторскими правами. Перепечатка, также выдержками, только с нашего согласия.
- Мы сохраняем за собой право на изменения, которые служат техническому прогрессу.

### Разъяснение символов



Предупреждение об опасностях!



Указание на текст в документе.

## 2. Общие указания по технике безопасности



Перед началом любых работ, проводимых на приборе, следует отключить напряжение!

- При проведении монтажа подключаемый электропровод должен быть обесточен. Поэтому в первую очередь следует отключить подачу тока и проверить отсутствие напряжения с помощью индикатора напряжения.
- Монтажные работы по подключению сенсорного светильника относятся к категории работ с сетевым напряжением. Поэтому при монтаже светильников следует соблюдать указания и условия, приведенные в инструкции по подключению. (например: **DE:** VDE 0100, **AT:** ÖVE / ÖNORM E8001-1, **CH:** SEV 1000)
- Использовать только оригинальные запасные части.
- Ремонт разрешается выполнять только в специализированных мастерских.

## 3. RS LED M1 / RS LED M2

### Применение по назначению

- Сенсорный светильник внутреннего освещения с активным датчиком движения для установки во внутренних помещениях

Встроенный ВЧ-сенсор посылает высокочастотные электромагнитные волны (5,8 ГГц) и получает их эхо. При самом небольшом движении в зоне обнаружения светильника сенсор воспринимает изменения эхо. Микропроцессор дает команду переключения „Включить свет“. Возможно обнаружение через двери, оконные стекла или стены.

### Указание:

Мощность ВЧ-сенсора составляет ок. 1 мВт – это всего лишь одна тысячная мощности, излучаемой сотовым телефоном или микроволновой печью.

Объем поставки M1 (рис. 3.1)

Сенсорный светильник  
3 винта  
3 дюбеля  
3 проставки

Размеры изделия M1 (рис. 3.2)

Обзор прибора M1 (рис. 3.3)

**A** Плафон  
**B** Блок электроники  
**C** ВЧ-сенсор  
**D** Клемма подключения  
**E** Ночное освещение  
**F** Регулировка времени  
**G** Установка дальности действия  
**H** Установка сумеречного порога

Объем поставки M2 (рис. 3.4)

Сенсорный светильник  
3 винта  
3 дюбеля  
3 проставки

Размеры изделия M2 (рис. 3.5)

Обзор прибора M2 (рис. 3.6)

**A** Плафон  
**B** Блок электроники  
**C** ВЧ-сенсор  
**D** Клемма подключения  
**E** Ночное освещение  
**F** Регулировка времени  
**G** Установка дальности действия  
**H** Установка сумеречного порога

**Зона обнаружения, монтаж на потолке:**

M1: Ø 3-8 м (рис. 3.7)

M2: Ø 1-6 м (рис. 3.8)

**Зона обнаружения, монтаж на стене**

M1: 2,5 м (рис. 3.9)

M2: 2,5 м (рис. 3.10)

Зоны регистрации могут слегка отличаться в зависимости от использованного варианта корпуса.

## 4. Электрическое подключение

Схема соединений (рис. 4.1)

Сетевой провод состоит из 3 жил:

**L** = фаза (обычно черного, коричневого или серого цвета)

**N** = нулевой провод (чаще всего синий)

**PE** = провод заземления (зеленый/желтый)

В случае сомнения идентифицировать кабель с помощью индикатора, затем снова отключить напряжение. Присоединить фазный (**L**) и нулевой провод (**N**) к соответствующим клеммам светильника.

### Важно:

Вследствие неправильного присоединения проводов в приборе или в распределительном щитке с предохранителями может произойти короткое замыкание. В таком случае рекомендуется еще раз проверить провода и заново подключить их. При необходимости в

сетевой провод может быть вмонтирован выключатель для включения и выключения сетевого тока. Источник света этого светильника не подлежит замене. При необходимости замены источника света (например, в конце его срока службы), необходимо заменить весь прожектор.

Подключение к сумеречному освещению ведет к повреждению сенсорного светильника.

## 5. Монтаж

- Проверить все конструктивные детали на предмет повреждения.
- При повреждениях не включать продукт.
- При монтаже сенсорного светильника следить за тем, чтобы он крепился без вибраций.
- Выбрать подходящее место для монтажа с учетом радиуса действия и регистрации движений.

### Порядок монтажа

- Отключить электропитание (рис. 4.1)
- Наметить отверстия для сверления
  - M1 (рис. 5.1)
  - M2 (рис. 5.2)
- Просверлить отверстия и вставить дюбели (рис. 5.3)
- Монтаж при подводе кабеля скрытой проводкой
  - M1 (рис. 5.4)
  - M2 (рис. 5.5)
- Монтаж при подводе кабеля открытой проводкой
  - M1 (рис. 5.6)
  - M2 (рис. 5.7)
- Подключить соединительный кабель (рис. 5.8)
- Включить электропитание (рис. 5.10)
- Установки → "6. Эксплуатация"
- Выполнить установки (рис. 5.9)
- Установить плафон
  - M1 (рис. 5.10)
  - M2 (рис. 5.11)

## 6. Эксплуатация

**Заводские настройки:**

**Установка времени: 5 сек.**

**Установка дальности действия: M1: макс. 8 м, M2: макс. 6 м**

**Установка сумеречного порога: 2000 лк**

**Ночное освещение: ВКЛ.**

После полного монтажа корпуса и выполнения сетевого подключения потолочный сенсорный светильник может быть пущен в эксплуатацию. При ручном пуске светильника в эксплуатацию с помощью сетевого выключателя он выключается на период измерения через 10 сек. и затем активирован для сенсорного режима. Повторное нажатие сетевого выключателя не требуется.

**Функции установочного регулятора (рис. 6.1)**

**Установка времени (время остаточного включения) (рис. 6.1/F)**

Необходимое время освещения может быть установлено на светильнике плавно в диапазоне от 5 сек. до макс. 15 мин.. Каждое зарегистрированное движение до истечения этого времени заново начинает отсчет времени.

### Указание:

После каждого процесса отключения светильника обнаружение нового движения прерывается прим. на 1 секунду. Только по истечении этого времени светильник может снова включать свет при движении. При установке зоны обнаружения и при проведении эксплуатационного теста рекомендуется устанавливать наиболее короткое время.

**Установка дальности действия (чувствительность) (рис. 6.1/G)**

Под понятием "радиус действия" понимают почти кругообразный диаметр на земле, который при монтаже на высоте 2,5 м образует зону обнаружения.

- Установочный регулятор на макс. = макс. радиус действия (M1: 8 м / M2: 6 м)
- Установочный регулятор на мин. = мин. радиус действия (M1 2,5 м / M2 1 м)

### Установка сумеречного включения

**(порог срабатывания) (рис. 6.1/F)**

Необходимый порог срабатывания светильника может быть установлен плавно в диапазоне прим. 2 - 2000 лк.

- Регулятор, установленный на ☼ = режим дневного освещения (независимо от яркости)
- Регулятор, установленный на ☾ = режим сумеречного освещения (ок. 2 лк)

При установке зоны обнаружения и при проведении эксплуатационного теста при дневном свете регулятор должен быть установлен на ☼.

### Функция ночного освещения (рис. 6.1/E)

Функция ночного освещения обеспечивает освещение мощностью ок. 10%, когда достигается установленное значение освещенности.

При движении в зоне обнаружения свет включается на установленное время. При движении в зоне обнаружения свет включается на установленное время с уровнем освещенности 100%.

По истечении установленного времени включения свет полностью выключается. Если установленное значение освещенности все еще не достигается, то ночное освещение снова включается.

- Установочный регулятор на ☾ = Ночное освещение ВКЛ.
- Установочный регулятор на 0 = Ночное освещение ВЫКЛ.

Ночное освещение ВКЛ., если уровень опускается ниже яркостного порога. При активированном режиме дневного освещения ночное освещение всегда ВКЛ. Ночное освещение выключается каждый час, чтобы измерить интенсивность света окружения. По истечении короткого времени ночное освещение снова включается.

## Постоянное освещение

В случае опциональной установки сетевого выключателя в сетевой провод, помимо базовых функций включения и выключения света при движении доступны следующие функции:

### Режим постоянного освещения (рис. 6.2)

#### 1) Включение постоянного освещения:

выключатель 2x ВЫКЛ. и ВКЛ. Светильник на 4 часа устанавливается на постоянный свет. По истечении времени производится автоматическое переключение в сенсорный режим.

#### 2) Выключение постоянного освещения:

выключатель 1x ВЫКЛ. и ВКЛ. Светильник выключается или переключается в сенсорный режим.

#### Важно:

Процессы переключения должны выполняться в диапазоне от 0,2 до 1 секунды.

Гарантия предоставляется только в том случае, если изделие в собранном и упакованном виде с кратким описанием неисправности было отправлено вместе с приложенным кассовым чеком или квитанцией (с датой продажи и печатью торгового предприятия) по адресу сервисной мастерской.

#### Ремонтный сервис:

По истечении гарантийного срока или при наличии неполадок, исключающих гарантию, обратитесь в ближайшее сервисное предприятие, чтобы получить информацию о возможности ремонта.

**3 ГОДА  
ГАРАНТИИ  
ПРОИЗВОДИТЕЛЯ**

## 7. Утилизация

Электроприборы, комплектующие и упаковку следует направлять на экологичную вторичную переработку.



Не выбрасывать электроприборы в бытовые отходы!

#### Только для стран ЕС

Согласно действующей Европейской директиве по отработанному электрическому и электронному оборудованию и ее реализации в национальных законодательствах отработанные электроприборы должны собираться отдельно и направляться на экологичную вторичную переработку.

## 8. Сертификат соответствия

Настоящим компания STEINEL Vertrieb GmbH заявляет, что радиоаппаратура типа RS LED M1 / RS LED M2 отвечает требованиям директивы 2014/53/EU. Полный текст сертификата соответствия ЕС доступен по следующему адресу в Интернете: [www.steinell.de](http://www.steinell.de).

## 9. Гарантия производителя

Данное изделие производства Steinel было с особым вниманием изготовлено и испытано на работоспособность и безопасность эксплуатации соответственно действующим инструкциям, а потом подвергнуто выборочному контролю качества. Фирма STEINEL гарантирует высокое качество и надежную работу изделия. Гарантийный срок эксплуатации составляет 36 месяцев со дня продажи изделия. Фирма обязуется устранить недостатки, которые возникли вследствие дефекта материала или конструкции. Дефекты устраняются путем ремонта изделия либо заменой неисправных деталей по усмотрению фирмы. Гарантийный срок эксплуатации не распространяется на повреждения и дефекты, возникшие в результате износа деталей, ненадлежащей эксплуатации и ухода. Фирма не несет ответственности за материальный ущерб третьих лиц, нанесенный в процессе эксплуатации изделия.

## 10. Технические данные

Габаритные размеры (В × Ш × Г)	M1: 200 × 200 × 53 мм	M2: 220 × 220 × 67 мм
Сетевое подключение	220-240 В / 50/60 Гц	
Потребляемая мощность	9,5 Вт СИД / Standby 0,4 Вт	
Сетевой ток	46,5 мА АС	
Коэффициент мощности	0,93	
Световой поток *	M1: хром 560 лм	M2: хром 873 лм
Эффективность	M1: хром 59 лм/Вт	M2: хром 92 лм/Вт
Свет цвета	3000К / теплый белый	
Срок службы СИД	65 000 ч (L70B10 по LM80)	
ВЧ-техника	5,8 ГГц (регистрирует малейшие движения независимо от температуры)	
Угол охвата	360° при угле раствора 160°	
Мощность передатчика	ок. 1 мВт	
Радиус действия	M1: Ø 3-8 м	M2: Ø 1-6 м
Время включения лампы	5 сек. - 15 мин.	
Установка сумеречного включения	2 - 2000 лк	
Ночное освещение	10 %	
Вид защиты	IP20	
Класс защиты	II	
Температурный диапазон	-10° - +30° С	

\* Световой поток может отличаться от указанных значений в зависимости от использованного варианта корпуса.

## 11. Неполадки при эксплуатации

Нарушение	Причина	Устранение
На сенсорном светильнике нет напряжения	■ Предохранитель сработал, не включен, неисправность провода  ■ Короткое замыкание в сетевом кабеле ■ Выключен возможно имеющийся сетевой выключатель	■ Включить, заменить предохранитель, включить сетевой выключатель, проверить провод индикатором напряжения  ■ Проверить подключения ■ Включить сетевой выключатель
Сенсорный светильник не включается	■ Неправильно выбрана установка сумеречного включения ■ Выключен сетевой выключатель ■ Сработал предохранитель	■ Отрегулировать заново  ■ Включить ■ Включить, заменить предохранитель; при необходимости проверить соединение
Сенсорный светильник не выключается	■ Постоянное движение в зоне обнаружения	■ Проверить зону обнаружения
Сенсорный светильник включается без распознаваемого движения	■ Светильник установлен не полностью стационарно ■ Движение было, однако, наблюдатель его не распознал (движение за стеной, движение небольшого объекта в непосредственной близости к светильнику и т.п.)	■ Прочно установить корпус  ■ Проверить зону обнаружения
Сенсорный светильник не включается, несмотря на движение	■ быстрые движения для минимизации сбоев игнорируются или зона обнаружения установлена слишком малой ■ Неправильно выбрана установка сумеречного включения	■ Проверить зону обнаружения  ■ Отрегулировать заново

## 1. За този документ

### Моля прочетете го внимателно и го пазете!

- Всички права запазени. Препечатване, дори откъслечно, само с наше разрешение.
- Запазваме си правото за промени, които служат на техническото развитие.

### Обяснение на символите



Предупреждение за опасности!



Препратка към части от текста в документа.

## 2. Общи указания за безопасност



Преди да предприемете каквито и да е работи по уреда, прекъснете електрическото захранване!

- При монтаж електрическата система трябва да е без напрежение. Първо спрете електрическия ток, след което проверете системата с уред за проверка на напрежението.
- Монтажът на сензорната лампа изисква работа с електричество. Затова трябва да се извърши професионално, според съответните държавни предписания и изисквания. (напр.: **DE:** VDE 0100, **AT:** ÖVE / ÖNORM E8001-1, **CN:** SEV 1000)
- Използвайте само оригинални резервни части.
- Ремонтите трябва да се извършват само от специализирани сервиси.

## 3. RS LED M1 / RS LED M2

### Употреба по предназначение

– Сензорна вътрешна лампа с активен датчик за движение за монтаж във вътрешни помещения.

Интегрираният високочестотен сензор изпраща високочестотни електромагнитни вълни (5,8 GHz) и прихваща тяхното ехо. При най-малкото движение в обхвата на лампата, сензорът отчита промяната в ехото. Микропроцесор издава команда за включване на осветлението. Засичане през врати, стъкла или тънки стени е възможно.

### Сведения:

Мощността на високочестотния сензор е около 1 mW – това е само 1/1000 част от мощността на мобилен телефон или микровълнова печка.

### Съдържание на комплекта M1 (рис. 3.1)

Сензорна лампа  
3 Винта  
3 Дюбела  
3 Подложки

Размери M1 (рис. 3.2)

### Преглед на уреда M1 (рис. 3.3)

**A** Абажур  
**B** Корпус на електрониката  
**C** Високочестотен сензор  
**D** Клема за свързване  
**E** Нощна светлина  
**F** Настройка на времето  
**G** Настройка на обхвата  
**H** Настройка на светлочувствителността

### Съдържание на комплекта M2 (рис. 3.4)

Сензорна лампа  
3 Винта  
3 Дюбела  
3 Подложки

### Размери M2 (рис. 3.5)

### Преглед на уреда M2 (рис. 3.6)

**A** Абажур  
**B** Корпус на електрониката  
**C** Високочестотен сензор  
**D** Клема за свързване  
**E** Нощна светлина  
**F** Настройка на времето  
**G** Настройка на обхвата  
**H** Настройка на светлочувствителността

### Обхват при монтаж на таван

M1: Ø 3-8 м (рис. 3.7)

M2: Ø 1-6 м (рис. 3.8)

### Обхват при монтаж на стена

M1: 2,5 м (рис. 3.9)

M2: 2,5 м (рис. 3.10)

В зависимост варианта на корпуса, обхватите могат леко да се различават от посочените.

## 4. Електрическо свързване

### Схема на свързване (рис. 4.1)

Кабелът съдържа 3 проводника:

**L** = фаза (обикновено черен, кафяв или сив)

**N** = нула (обикновено син)

**PE** = заземяващ проводник (зелен/жълт)

При съмнение проводниците трябва да бъдат идентифицирани с уред за проверка на напрежението, след което напрежението отново трябва да бъде спряно.

Фазата (**L**) и нулата (**N**) се свързват към лустер клемата.

### Важно:

Размяна на проводниците по-късно води до късо съединение в уреда или таблото с предпазители. При такъв случай всеки проводник трябва още веднъж да бъде идентифициран и наново свързан. Към системата, разбира се, може да бъде добавен прекъсвач, за включване и изключване.

Светлинният източник на тази лампа е незаменяем; ако се наложи замената му (напр. след края на живота му), цялата лампа трябва да се замени.

Свързването към димер води до повреда на сензорната лампа.

## 5. Монтаж

- Всички части да се проверят за щети.
- При повреди продуктът да не се пуска в експлоатация.
- Сензорната лампа трябва да бъде монтирана стабилно.
- Да се избере подходящо място за монтаж, съобразявайки се с обхвата и засичането на движение.

### Последователност за монтаж

- Да се изключи електрозахранването (рис. 4.1)
- Да се маркират местата за пробиване
  - M1 (рис. 5.1)
  - M2 (рис. 5.2)
- Да се пробият дупките и да се поставят дюбелите (рис. 5.3)
- Монтаж със скрити кабели
  - M1 (рис. 5.4)
  - M2 (рис. 5.5)
- Монтаж с открити кабели
  - M1 (рис. 5.6)
  - M2 (рис. 5.7)
- Кабелите да се свържат (рис. 5.8)
- Електрозахранването да се включи (рис. 5.10)
- Настройки → "6. Функция"
- Да се направят настройки (рис. 5.9)
- Да се постави абажура
  - M1 (рис. 5.10)
  - M2 (рис. 5.11)

## 6. Функция

### Заводски настройки:

**Настройка на времето: 5 секунди**

**Настройка на обхвата: M1: макс. 8 м  
M2: макс. 6 м**

**Настройка на светлочувствителността: 2000 лукса**

**Нощна светлина: ИЗКЛ**

След като корпусът е монтиран и свързването към мрежата осъществено, сензорната лампа може да бъде включена. При ръчно пускане в експлоатация посредством мрежовия ключ, лампата се изключва за 10 секунди, навлизайки в калибрираща фаза, след което се активира сензорния режим. Следващо задействане на мрежовия ключ не е необходимо.

### Функция регулатор (рис. 6.1)

### Настройка на времето (време преди изключване) (рис. 6.1/F)

Желаната продължителност на светене на лампата може да се регулира безстепенно от около 5 секунди до макс. 15 минути. Всяко засечено движение преди изтичане на времето връща часовника в първоначална позиция.

### Сведения:

След всяко изключване на лампата засичането на нови движения се прекъсва за около 1 секунда. Едва след това лампата може да се включи при засечено движение.

При настройка на обхвата и за проверка на функциите се препоръчва да бъде избран най-краткия интервал.

### Настройка на обхвата (чувствителност) (рис. 6.1/G)

Понятието обхват визира диаметъра на приблизително кръглата област на пода, която се образува при монтаж на височина 2,5 м.

- Регулатор на макс. = максимален обхват (M1: 8 м / M2: 6 м)
- Регулатор на мин. = минимален обхват (M1: 2,50 м / M2: 1 м)

### Настройка на светлочувствителността (праг на задействане) (рис. 6.1/F)

Желаният праг на задействане на лампата може да бъде регулиран безстепенно от около 2 до 2000 лукса.

- Регулатор в позиция ☼ = дневен режим (независимо от осветеността)
- Регулатор в позиция ☾ = слаба светлина (около 2 лукса)

При настройка на обхвата и при проверка на функциите на дневна светлина регулаторът трябва да е на ☼.

### Функция нощна светлина (рис. 6.1/E)

Функцията нощна светлина дава възможност за осветление с около 10 % от светлинната мощност, когато бъде достигнат настроения праг на осветеност. При движение в обхвата светлината се включва за избрания времеви интервал със 100 % мощност. След изтичане на настроеното време светлината се изключва напълно. Ако настроения праг на осветеност все още е надхвърлен, нощната светлина отново се включва.

- Регулатор на ☾ = нощна светлина ВКЛ
- Регулатор на 0 = нощна светлина ИЗКЛ

Нощната светлина е ВКЛ, когато прага на осветеност бъде подминат. При активирания дневен режим нощната светлина винаги е ВКЛ.

Нощната светлина се изключва на всеки час, за да измери околната осветеност. След кратко време нощната светлина отново се включва.

### Функция постоянна светлина

Ако към системата опционално бъде включен прекъсвач, освен включване и изключване, са възможни и следните функции:

### Постоянна светлина (рис. 6.2)

#### 1) Включване постоянна светлина:

шалтер 2 × ИЗКЛ и ВКЛ. Лампата остава с постоянна светлина за 4 часа. След това автоматично преминава отново в сензорен режим.

#### 2) Изключване на постоянна светлина:

шалтер 1 × ИЗКЛ и ВКЛ. Лампата се изключва, съответно преминава в сензорен режим.

### Важно:

Включванията трябва да се извършват за 0,2 до 1 секунда.

## 7. Отстраняване

Електроуреди, принадлежности и опаковки трябва да бъдат рециклирани, с цел опазване на околната среда.



Не изхвърляйте електроуреди с общите домашни отпадъци!

### Само за страни от ЕС

Според действащата Директива на ЕС за стари електронни и електроуреди и транспонирането ѝ в национално право, електроуреди, които повече не могат да бъдат употребявани, трябва да бъдат разделно събирани и рециклирани, с цел опазване на околната среда.

## 8. Декларация за съответствие

STEINEL Vertrieb GmbH декларира, че типът на радио-системата RS LED M1 / RS LED M2 отговаря на Директивата 2014/53/ЕС. Пълният текст на декларацията за съвместимост със законодателството на ЕС е на разположение на интернет-адрес: [www.steinell.de](http://www.steinell.de)

## 9. Гаранция от производителя

Този продукт на Steinell е произведен с най-голямо старание, проверен е за функционалност и безопасност, според действащите разпоредби, след което е подложен на качествен контрол, на принципа на случайния избор. STEINEL гарантира перфектна изработка и функции. Гаранцията е с продължителност 36 месеца и започва от деня на покупката. Ние отстраняваме дефекти, причинени от грешки в производството или качеството на материала, ремонтирайки или заменяйки дефектните части, по наш избор. Гаранцията не важи за щети по износващи се части, както и за щети и дефекти, получени в резултат на неправилна употреба или поддръжка. Последващи щети на чужди предмети са изключени от гаранцията.

Гаранцията е валидна само, ако неразглобеният уред бъде изпратен на съответния сервиз, добре опакован и придружен от кратко описание на дефекта, касова бележка или фактура (дата на покупка и печат на търговеца).

### Ремонтен сервиз:

След изтичане на гаранцията или при дефекти, непокрити от гаранцията, попитайте в най-близкия заводски сервиз за възможностите за ремонт.

**3 ГОДИНИ**  
**ГАРАНЦИЯ**  
ОТ ПРОИЗВОДИТЕЛЯ

## 10. Технически данни

Размери (В×Ш×Д)	M1: 200 × 200 × 53 мм	M2: 220 × 220 × 67 мм
Връзка с мрежата	220-240 V, 50/60 Hz	
Консумирана мощност	9,5 W LED / Standby 0,4 W	
Мрежов ток	46,5 mA AC	
Мощностен фактор	0,93	
Светлинен поток *	M1: хром 560 lm	M2: хром 873 lm
Ефективност	M1: хром 59 lm/W	M2: хром 92 lm/W
Цвят на светлината	3000 келвина / топло бяло	
Живот на LED	65.000 часа (L70B10 според LM80)	
Високофреkwотна техника	5,8 GHz (реагира на най-малките движения, независимо от температурата)	
Ъгъл на отчитане	360° с160° ъгъл на разтвор	
Излъчваща мощност	около 1 mW	
Обхват	M1: Ø 3-8 м	M2: Ø 1-6 м
Настройка на времето	5 с. - 15 мин.	
Настройка на светлочувствителността	2-2000 лукса	
Нощна светлина	10 %	
Вид защита	IP 20	
Клас защита	II	
Температурен диапазон	-10 до +30 °C	

\* Светлинният поток може да се отличава от посочените стойности, в зависимост от варианта на корпуса.

## 11. Проблеми при експлоатация

Проблем	Причина	Решение
Сензорната лампа е без напрежение	<ul style="list-style-type: none"><li>■ Задействал се е предпазител, не е включен, прекъснат кабел</li><li>■ Късо съединение</li><li>■ Евентуален прекъсвач да се изключи</li></ul>	<ul style="list-style-type: none"><li>■ Предпазителят да се включи или замени, шалтерът да се включи, проводниците да се проверят с уред за напрежение</li><li>■ Да се проверят връзките</li><li>■ Прекъсвачът да се включи</li></ul>
Сензорната лампа не се включва	<ul style="list-style-type: none"><li>■ Настройката на светлочувствителността е погрешно направена</li><li>■ Прекъсвачът е изключен</li><li>■ Предпазителят се е задействал</li></ul>	<ul style="list-style-type: none"><li>■ Настройката да се направи наново</li><li>■ Включване</li><li>■ Предпазителят да се включи, замени; евентуално да се провери връзката</li></ul>
Сензорната лампа не се изключва	<ul style="list-style-type: none"><li>■ Продължаващо движение в обхвата</li></ul>	<ul style="list-style-type: none"><li>■ Да се провери обхвата</li></ul>
Сензорната лампа се включва без видимо движение	<ul style="list-style-type: none"><li>■ Лампата не е монтирана стабилно</li><li>■ Движението е останало скрито за наблюдателя (движение зад стена, движение на малък обект в непосредствена близост до лампата и т.н.)</li></ul>	<ul style="list-style-type: none"><li>■ Корпусът да се закрепи стабилно</li><li>■ Да се провери обхвата</li></ul>
Сензорната лампа не се включва, въпреки наличието на движение	<ul style="list-style-type: none"><li>■ Бързи движения не се отчитат, за да се намалят прекъсванията, или е избран твърде малък обхват</li><li>■ Настройката на светлочувствителността е погрешно направена</li></ul>	<ul style="list-style-type: none"><li>■ Да се провери обхвата</li><li>■ Настройката да се направи наново</li></ul>

## 1. 关于本文件

请仔细阅读并妥善保管！

- 版权所有。未经我方批准禁止翻印或摘录。
- 保留技术更改的权利。

符号说明



危险警示！



指示文件中的文本位置。

## 2. 一般安全性提示



在设备上上进行任何作业前均须断开电源！

- 安装时必须确保连接的电线无应力。因此，首先切断电源，并使用试电笔检查是否存在电压。
- 安装感应灯时涉及电源电压的相关工作。因此，必须根据各国通行的安装规范和连接条件，按照专业要求进行安装。（例如：DE: VDE 0100, AT: ÖVE / ÖNORM E8001-1, CH SEV 1000）
- 只能使用原装备件。
- 只允许由专业修理厂进行维修。

## 3. RS LED M1 / RS LED M2

按规定使用

- 在室内安装带有主动型运动检测器的室内照明灯传感器。

一体化集成的高频传感器发射出高频率的电磁波(5.8GHz)并接受其反射波。即使灯感应范围内发生极小幅度的移动，感应器也能感知到反射波变化。微处理器随即发出“打开感应灯”开关指令。即使在门、玻璃窗或薄墙阻隔的情况下，也能进行感应。

**提示：**高频感应器高频功率约为 1 mW – 仅相当于手机或微波炉发射功率的千分之一。

供货范围 M1: (图 3.1)

感应灯  
3 个螺栓  
3 个膨胀螺钉  
3 个垫圈

产品尺寸 M1: (图 3.2)

设备概况 (图 3.3)

A 盖罩  
B 电解液  
C 高频传感器  
D 连接端子  
E 夜灯  
F 时间设置  
G 有效距离设置  
H 亮度设置

供货范围 M2: (图 3.4)

感应灯  
3 个螺栓  
3 个膨胀螺钉  
3 个垫圈

产品尺寸 M2: (图 3.5)

设备概况 (图 3.6)

A 盖罩  
B 电解液  
C 高频传感器  
D 连接端子  
E 夜灯  
F 时间设置  
G 有效距离设置  
H 亮度设置

天花板安装时的感应范围

M1:  $\varnothing$  3-8 m (图 3.7)  
M2:  $\varnothing$  1-6 m (图 3.8)

墙面安装时的感应范围

M1: 2.5 m (图 3.9)  
M2: 2.5 m (图 3.10)

感应范围根据使用的外壳类型的不同可能略有差异。

## 4. 电源接口

电路图 (图 4.1)

电源供电线由一根三芯电缆构成：

L = 火线 (通常是黑色, 棕色或灰色)  
N = 零线 (通常为蓝色)  
PE = 地线 (绿色/黄色)

如有疑问, 务必请您用试电笔核查电缆; 接着重新断电。火线 (L) 和零线 (N) 连接到接线端子上。

**重要：**调换接口会使设备或保险丝盒以后短路。此种情况下须辨别每一根电缆并重新连接。电源供电线上自然可以安装一个电源开关, 以便送电和断电。该灯的光源不能更换; 如须更换光源 (如在其使用寿命结束时), 更换整个灯。

连接调光器会导致感应灯损坏。

## 5. 安装

- 检查所有构件是否受损。
- 损坏时禁止使用产品。
- 安装传感器灯时必须注意将其无振动地固定。
- 在考虑有效距离和探测到运动的情况下选择合适的装配地点。

安装步骤

- 切断供电 (图 4.1)
- 标记钻孔
  - M1: (图 5.1)
  - M2: (图 5.2)
- 钻孔和放入膨胀螺栓 (图 5.3)
- 暗装引线安装 (图 5.3)
  - M1: (图 5.4)
  - M2: (图 5.5)
- 明装引线安装
  - M1: (图 5.6)
  - M2: (图 5.7)
- 连接接线电缆 (图 5.8)
- 接通电源 (图 5.10)
- 设置 → “6. 功能”
- 进行设置 (图 5.9)
- 安装盖罩
  - M1: (图 5.10)
  - M2: (图 5.11)

## 6. 功能

出厂设置：

时间设置：5 秒  
感应距离设置：M1: 最大 8 m  
M2: 最大 6 m

亮度设置：2000 Lux  
夜灯：关

该壳体安装完毕并连接电源线后，感应灯即可使用。手动调试时，在 10 秒后通过电源开关将灯关闭以进入测量阶段，随后针对传感器模式激活。无需重新操作电源开关。

功能设置调节器 (图 6.1)

时间设置 (跟踪时间) (图 6.1/F)

灯具的所需照明时长可在约 5 秒到 15 分钟之间进行无级调节。通过该时间结束前所探测到的每次运动，重新启动时钟。

提示：

每次关闭灯后，新的移动感应会中断约 1 秒钟。该时间结束后，感应灯仅在感应到移动时亮起。设置感应范围和进行功能测试时，建议设置最短时间。

有效距离设置 (灵敏度) (图 6.1/G)

有效距离这一概念是指安装在 2.5 米高度上时产生的大约呈圆形的探测范围直径。

- 设置调节器最大照明有效距离 (M1: 8 m / M2: 6 m)
- 设置调节器最小照明有效距离 (M1: 2.50 m / M2: 1 m)

亮度设置 (响应阈值) (图 6.1/F)

灯具所需的响应阈值可在 2-2000 Lux 之间进行无级调节。

- 设置调节器调到 ☀ = 日光运行 (与亮度无关)
- 设置调节器调到 ☾ = 夜间运行 (大约 2 Lux)

设置感应范围以及在日光下进行功能测试时调节器须处于 ☾。

夜灯功能 (图 6.1/E)

当达到设定的亮度值时，夜灯功能以约 10 % 的光效率进行照明。

通过在感应范围内的移动，对于设置的时间灯以 100 % 的亮度开启。

经过设定的时间段后，灯完全关闭。如果还是这样达到设定的亮度值，夜灯再次开启。

- 调节器置于 ☾ = 夜灯开
- 调节器置于 0 = 夜灯关

低于亮度阈值时，夜灯开。激活日光模式时，夜灯始终开。

夜灯每小时关闭一次，以便测量环境亮度。短暂关闭后夜灯重新开启。

长亮功能

如果在电源供电线中安装了选配的电源开关，则除简单的开关功能外，还能实现下列功能：

长亮灯模式 (图 6.2)

- 1) 打开长亮灯：开关执行 2 次关和开。将灯设置为 4 小时的长亮灯。然后灯将重新自动切换至传感器模式。
- 2) 关闭长亮灯：开关执行 1 次关和开。灯关闭或切换至感应器模式。

重要事项：

必须在 0.2 至 1 秒的范围内执行开启过程。

## 7. 废弃物处理

电子设备、附件和包装应根据环保要求寻求再次利用。



不得将电子设备投入生活垃圾！

仅针对欧盟国家：

根据适用的关于废旧电子设备和电子元件欧盟指令及其在国家法律中的实施规则，必须将无法再使用的电子设备分开收集在一起并根据环保要求寻求再次利用。

## 8. 一致性声明

STEINEL Vertrieb GmbH 特此声明，RS LED M1 / RS LED M2 的无线电设备类型符合指令 2014/53/EU。在以下网址中提供欧盟一致性声明的完整文本：[www.steinel.de](http://www.steinel.de)

## 9. 制造商担保

该产品 系施特朗-精心研发制造, 已根据有效规定通过了功能性及安全性审核, 并进行了抽样检查。施特朗保证其产品性能和功能完好。质保期为36个月, 自消费者购买日起计算。材料或生产错误导致的产品缺陷由我方负责排除, 质保服务 (通过维修或是更换缺陷部件解决) 将由我方决定。耗材损失、未正确使用及保养造成的损失和损坏未包含在质保范围内。外购物品上持续出现的发展性损坏亦不属于质保服务范畴。

仅当将未拆卸的设备连同简要的故障说明、收款凭据或发票 (购买日期和零售商盖章) 包装好并寄至相关维修点时, 才能享受质保。

维修服务:

质保期已经到期或缺陷不在质保范围内的产品, 可向就近服务站咨询维修事宜。

**3年**  
厂商质保

## 10. 技术参数

尺寸 (高 × 宽 × 深)	M1: 200 × 200 × 53 mm M2: 220 × 220 × 67 mm
电源连接	220-240 V, 50/60 Hz
功率消耗	9.5 W LED / 待机 0.4 W
电源电流	46.5 mA AC
功率系数	0.93
光通量 *	M1: 铬 560 lm M2: 铬 873 lm
能效	M1: 铬 59 lm/W M2: 铬 92 lm/W
光色	3000 K / 暖白光
LED 使用寿命	65.000h (L70B10 根据 LM80)
高频技术	5.8 GHz (不受温度影响, 可以对最微小的移动作出反应)
感应角度	360° 时 160° 开口角度
发射功率	约 1 mW
有效距离	M1: Ø 3-8 m M2: Ø 1-6 m
时间设置	5 s - 15 min
亮度设置	2-2000 Lux
夜灯	10 %
防护等级	IP 20
防护等级	II
温度范围	-10 至 +30 ° C

\* 因所使用的外壳类型不同, 光通量可能与规定值有所偏差。

## 11. 运行故障

故障	原因	补救办法
感应灯无电压	■ 保险丝已熔断, 未接通, 断线 ■ 电源供电线上短路 ■ 关断可能存在的电源开关	■ 接通、更换保险丝; 打开电源开关; 使用试电笔检查电线 ■ 检查接头 ■ 接通电源开关
感应灯无法打开	■ 亮度设置选择错误 ■ 电源开关断开 ■ 保险丝已熔断	■ 重新设置 ■ 接通 ■ 接通、更换保险丝; 必要时检查接头
感应灯无法关闭	■ 在探测范围内存在持续运动	■ 检查探测区域
未检测到移动, 但感应灯打开	■ 灯未牢固安装 ■ 存在运动物体, 但感应器未发现 (如墙后的移动, 靠近灯的小物体的移动等)	■ 灯罩固定 ■ 检查探测区域
发生移动, 但感应灯无法打开	■ 为将干扰降低到最低限度而抑制了快速运动或者探测范围设置得太小  ■ 亮度设置选择错误	■ 检查探测区域  ■ 重新设置