

DE STEINEL Vertrieb GmbH
Dieselstraße 80-84
33442 Herzebrock-Clarholz
Tel.: +49/5245/448-188
www.steinell.de

AT Steinel Austria GmbH
Hirschstettner Strasse 19/A/2/2
A-1220 Wien
Tel.: +43/1/2023470
info@steinell.at

CH PUAG AG
Oberebenstrasse 51
CH-5620 Bremgarten
Tel.: +41/56/6488888
info@puag.ch

GB STEINEL U.K. LTD.
25, Manasty Road · Axis Park
Orton Southgate
GB-Peterborough Cambs PE2 6UP
Tel.: +44/1733/366-700
steinell@steinell.co.uk

IE Socket Tool Company Ltd
Unit 714 Northwest Business Park
Kilshane Drive · Ballycoolin · Dublin 15
Tel.: 00353 1 8809120
info@sockettool.ie

FR STEINEL FRANCE SAS
ACTICENTRE - CRT 2
Rue des Famards - Bât. M - Lot 3
F-59818 Lesquin Cedex
Tél.: +33/3/20 30 34 00
info@steinellfrance.com

NL Van Spijk B.V.
Postbus 2
5688 HP OIRSCHOT
De Schep 402
5688 HP OIRSCHOT
Tel. +31 499 571810
info@vanspijk.nl
www.vanspijk.nl

BE VSA Belgium
Hagelberg 29
B-2440 Geel
Tel.: +32/14/256050
info@vsabelgium.be
www.vsabelgium.be

LU Minusines S.A.
8, rue de Hogenberg
L-1022 Luxembourg
Tél. : (00 352) 49 58 58 1
www.minusines.lu

ES SAET-94 S.L.
C/ Trepadella, nº 10
Pol. Ind. Castellbisbal Sud
E-08755 Castellbisbal (Barcelona)
Tel.: +34/93/772 28 49
saet94@saet94.com

IT STEINEL Italia S.r.l.
Largo Donegani 2
I-20121 Milano
Tel.: +39/02/96457231
info@steinell.it
www.steinell.it

PT F.Fonseca S.A.
Rua Joao Francisco do Casal, 87/89
Esgueira, 3800-266 Aveiro - Portugal
Tel. +351 234 303 900
ffonseca@ffonseca.com
www.ffonseca.com

SE KARL H STRÖM AB
Verktygsvägen 4
SE-553 02 Jönköping
Tel.: +46 36 550 33 00
info@khs.se
www.khs.se

DK Roliba A/S
Hvidkærvej 52
DK-5250 Odense SV
Tel.: +45 6593 0357
www.roliba.dk

FI Oy Hedtec Ab
Lauttasaarentie 50
FI-00200 Helsinki
Puh.: +358/207 638 000
valaistus@hedtec.fi
www.hedtec.fi/valaistus

NO Vilan AS
Olaf Helsetsvai 8
N-0694 Oslo
Tel.: +47/22725000
post@vilan.no
www.vilan.no

GR PANOS Lingonis + Sons O. E.
Aristofanous 8 Str.
GR-10554 Athens
Tel.: +30/210/3212021
lygonis@otenet.gr

TR SAOS Teknoloji Elektrik Sanayi ve Ticaret Limited Şirketi
Halil Rifat Paşa mahallesi
Yüzerhavuz Sokak
PERPA Ticaret Merkezi A Blok
Kat 5 No.313
Şişli / İSTANBUL
Tel.: +90 212 220 09 20
iletisim@saosteknoloji.com.tr
www.saosteknoloji.com.tr

CZ NECO SK, A.S.
Ružová ul. 111 · SK-01901 Ilava
Tel.: +421/42/4 45 67 10
neco@neco.sk
www.neco.sk

PL „LŁ” Spółka z ograniczoną odpowiedzialnością sp.k.
Byków, ul. Wrocławska 43
PL-55-095 Mirków
Tel.: +48 71 3980818
handlowy@langelukaszuk.pl
www.langelukaszuk.pl

HU DINOCOOP Kft
Radvány u. 24
H-1118 Budapest
Tel.: +36/1/3193064
dinocoop@dinocoop.hu

LT KVARCAS
Neries krantine 32
LT-48463, Kaunas
Tel.: +370/37/408030
info@kvarcas.lt

EE Fortronic AS
Tööstuse tee 10,
EST-61715, Tõrvandi,
Ülenurme vald, Tartumaa
Tel.: +372/7/475208
info@fortronic.ee
www.fortronic.ee

SI ELEKTRO – PROJEKT PLUS D.O.O.
Suha pri Predosjah 12
SLO-4000 Kranj
PE GRENC 2
4220 Škofja Loka
Tel.: 00386-4-2521645
GSM: 00386-40-856555
info@elektroprojektplus.si
www.priporocam.si

SK NECO SK, A.S.
Ružová ul. 111
SK-01901 Ilava
Tel.: +421/42/4 45 67 10
neco@neco.sk
www.neco.sk

RO Steinel Distribution SRL
505400 Rasnov, jud. Brasov
Str. Campului, nr.1
FSR Hala Scularie Birourile 4-7
Tel.: +40(0)268 53 00 00
www.steinell.ro

HR Daljinsko upravljanje d.o.o.
Bedricha Smetane 10
HR-10000 Zagreb
t/ 00385 1 388 66 77
daljinsko-upravljanje@inet.hr
www.daljinsko-upravljanje.hr

LV Ambergs SIA
Brīvības gatve 195-16
LV-1039 Rīga
Tel.: 00371 67550740
www.ambergs.lv

BG ТАШЕВ-ГАЛВИНГ ООД
Бул. Климент Охридски № 68
1756 София, България
Тел.: +359 2 700 45 45 4
info@tashev-galving.com
www.tashev-galving.com

RU REAL.Electro
109029, Москва · ул. Средняя
Калитниковская, д.26/27
Tel:+7(495) 230 31 32
info@steinell-russland.ru
www.steinell-russland.ru

CN STEINEL China
Representative Office
Shanghai Rm. 25 A,
Huadu Mansion No. 838
Zhangyang Road Shanghai 200122
Tel: +86 21 5820 4486
james.chai@steinell.cn
info@steinell.cn
www.steinell.cn

110060620 01/2018_L. Technische Änderungen vorbehalten. / Subject to technical modification without notice.

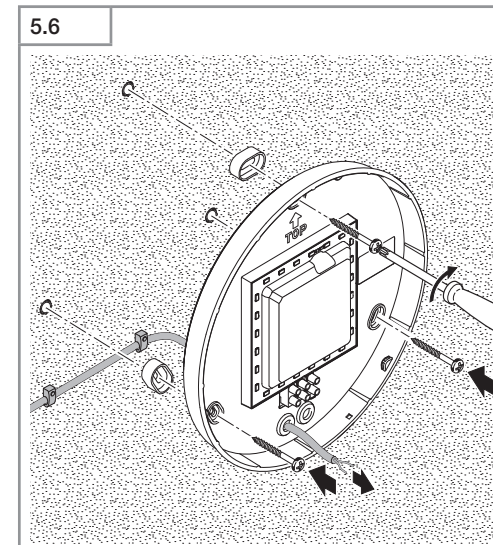
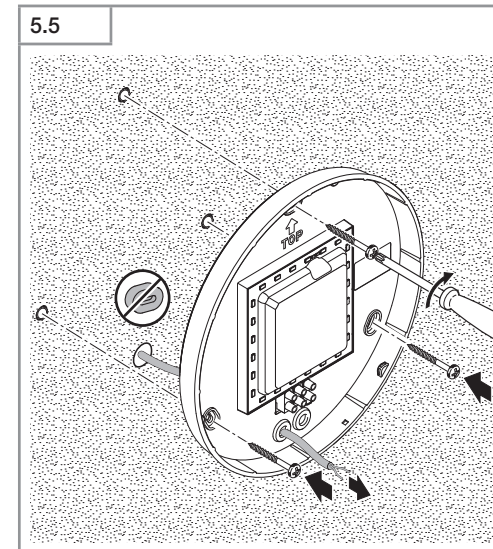
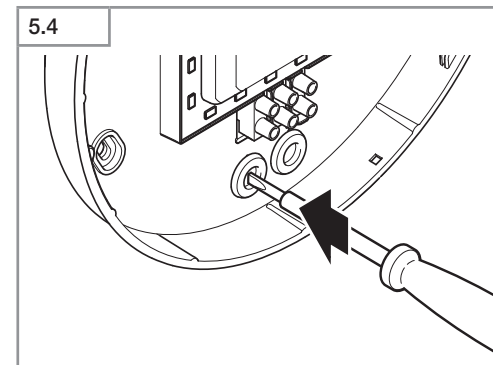
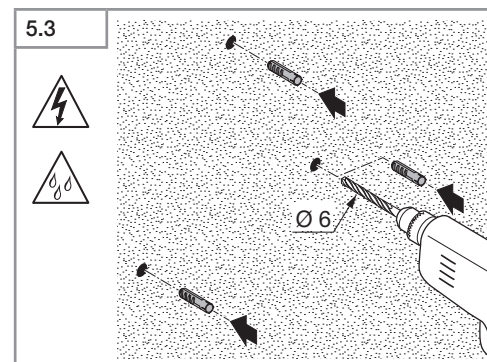
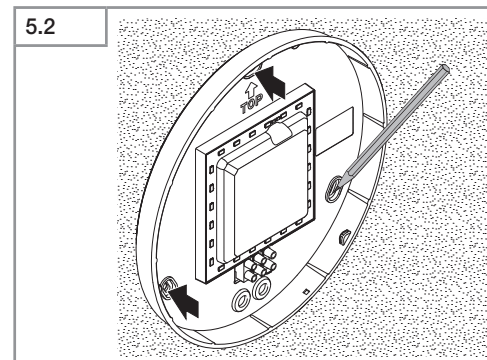
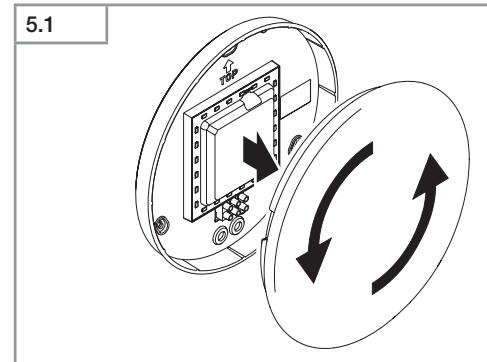
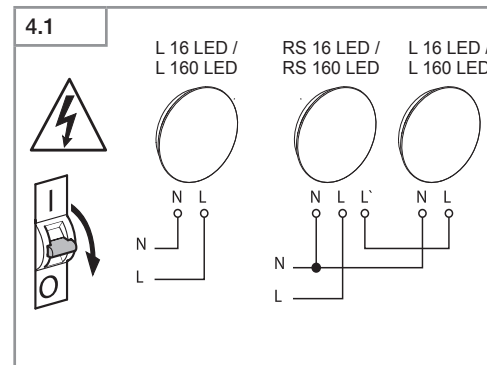
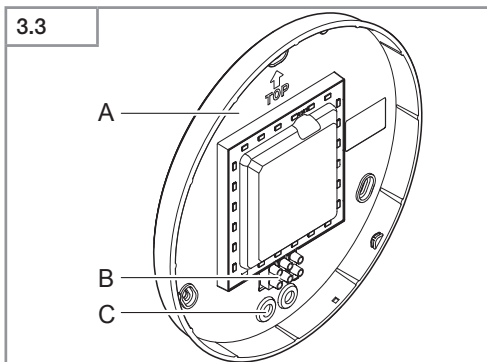
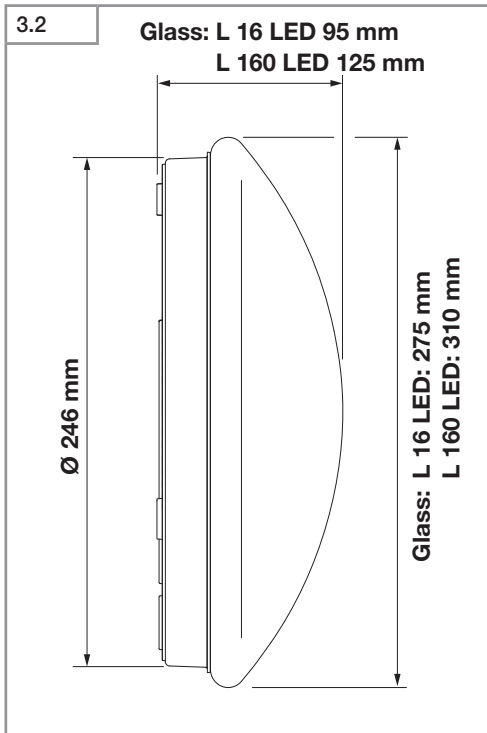
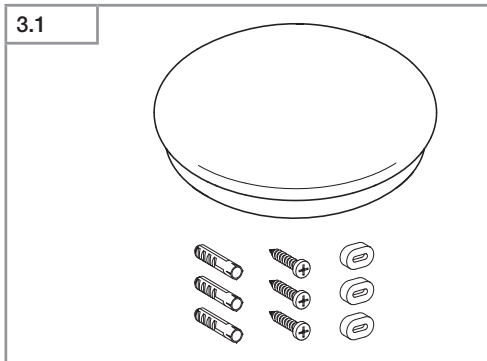
STEINEL®
Intelligent technology



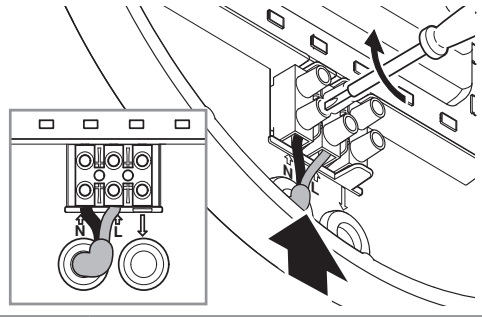
Information
L 16 LED
L 160 LED



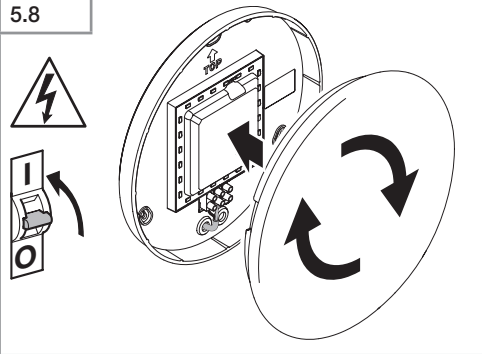
- DE 5 Textteil beachten!
 EN 8 Follow written instructions!
 FR 10 Suivre les instructions ci-après !
 NL 12 Tekstpassage in acht nemen!
 IT 14 Osservare il testo!
 ES 16 ¡Obsérvese la información textual!
 PT 18 Siga as instruções escritas
 SE 20 Följ den skriftliga montageinstruktionen.
 DK 22 Følg de skriftlige instruktioner!
 FI 24 Huomioi tekstiosa!
 NO 26 Se tekstdelen!
 GR 28 Τηρείτε γραπτές οδηγίες!
 TR 30 Yazılı talimatlara uyunuz!
 HU 32 A szöveges utasításokat tartsa meg!
 CZ 34 Dodržujte písemné pokyny!
 SK 36 Dodržiavajte písomné informácie!
 PL 38 Postępować zgodnie z instrukcją!
 RO 40 Respectați instrucțiunile următoare!
 SI 42 Upoštevaajte besedilo!
 HR 44 Pridržavajte se uputa!
 EE 46 Järgige tekstiosa!
 LT 48 Atsižvelgti į rašytines instrukcijas!
 LV 50 Pievērsiet uzmanību teksta daļai!
 RU 52 Соблюдать текстовую инструкцию!
 BG 54 Прочетете инструкциите!
 CN 56 遵守文字说明要求!



5.7



5.8



DE

1. Zu diesem Dokument

Bitte sorgfältig lesen und aufbewahren!

- Urheberrechtlich geschützt. Nachdruck, auch auszugsweise, nur mit unserer Genehmigung.
- Änderungen, die dem technischen Fortschritt dienen, vorbehalten.

Symbolerklärung



Warnung vor Gefahren!



Verweis auf Textstellen im Dokument.

2. Allgemeine Sicherheitshinweise



Vor allen Arbeiten am Gerät die Spannungszufuhr unterbrechen!

- Bei der Montage muss die anzuschließende elektrische Leitung spannungsfrei sein. Daher als Erstes Strom abschalten und Spannungsfreiheit mit einem Spannungsprüfer überprüfen.
- Bei der Installation der LED-Leuchte handelt es sich um eine Arbeit an der Netzspannung. Sie muss daher fachgerecht nach den landesüblichen Installationsvorschriften und Anschlussbedingungen durchgeführt werden. (z. B. **DE**- VDE 0100, **AT**- ÖVE / ÖNORM E8001-1, **CH**- SEV 1000)
- Nur Original-Ersatzteile verwenden.
- Reparaturen dürfen nur durch Fachwerkstätten durchgeführt werden.

3. L 16 LED / L 160 LED

Bestimmungsgemäßer Gebrauch

- Leuchte mit LED als Leuchtmittel
- Geeignet für Wand- und Deckenmontage. Im Außenbereich wegen sensibler Erfassung nur bedingt einsetzbar
- Als Einzeleuchte oder vernetzt mit der Masterversion mit Sensoren

Lieferumfang (Abb. 3.1)

- Leuchte
- drei Schrauben
- drei Dübel
- drei Abstandhalter

Produktmaße (Abb. 3.2)

Geräteübersicht (Abb. 3.3)

- A** Gehäuse
- B** Anschlussklemme
- C** Dichtstopfen

4. Elektrischer Anschluss

- Stromversorgung abschalten (**Abb. 4.1**)

Schaltplan (**Abb. 4.1**)

Die Netzzuleitung besteht aus einem 3-adrigen Kabel:

- L** = Phase (meistens schwarz, braun oder grau)
- N** = Neutralleiter (meistens blau)
- PE** = Schutzleiter (grün/gelb)

Im Zweifel müssen Sie die Leitungen mit einem Spannungsprüfer identifizieren; anschließend wieder spannungsfrei schalten. Phase (**L**), sowie der Neutralleiter (**N**) werden an der Anschlussklemme angeschlossen.

Wichtig:

Ein Vertauschen der Anschlüsse führt im Gerät oder Ihrem Sicherungskasten später zum Kurzschluss. In diesem Fall müssen nochmals die einzelnen Leitungen identifiziert und neu verbunden werden. In die Netzzuleitung kann selbstverständlich ein Netzschalter zum Ein- und Ausschalten installiert sein.

Die Lichtquelle dieser Leuchte ist nicht ersetzbar; falls die Lichtquelle ersetzt werden muss (z.B. am Ende ihrer Lebensdauer), ist die komplette Leuchte zu ersetzen.

Hinweis:

Die LED nicht direkt berühren.

5. Montage

- Alle Bauteile auf Beschädigung prüfen.
- Bei Schäden das Produkt nicht in Betrieb nehmen.
- Bei der Montage der LED-Leuchte ist darauf zu achten, dass sie erschütterungsfrei befestigt wird.

Montageschritte

- Abdeckhaube vom Gehäuse trennen (**Abb. 5.1**)
- Bohrlöcher anzeichnen (**Abb. 5.2**)
- Löcher bohren und Dübel einsetzen (**Abb. 5.3**)
- Dichtstopfen für Netzzuleitung durchstoßen (**Abb. 5.4**)
- Unterputzzuleitung (**Abb. 5.5**)
- Mit Abstandhaltern bei Aufputzmontage (**Abb. 5.6**)
- Anschlusskabel anschließen (**Abb. 5.7**)
- Stromversorgung einschalten (**Abb. 5.8**)
- Abdeckhaube aufsetzen (**Abb. 5.8**)

6. Entsorgung

Elektrogeräte, Zubehör und Verpackungen sollen einer umweltgerechten Wiederverwertung zugeführt werden.



Werfen Sie Elektrogeräte nicht in den Hausmüll!

Nur für EU-Länder:

Gemäß der geltenden Europäischen Richtlinie über Elektro- und Elektronik-Altgeräte und ihrer Umsetzung in nationales Recht müssen nicht mehr gebrauchsfähige Elektrogeräte getrennt gesammelt und einer umweltgerechten Wiederverwertung zugeführt werden.

7. Garantie

Herstellergarantie der STEINEL Vertrieb GmbH, Dieselstraße 80-84, 33442 Herzebrock-Clarholz

Wir beglückwünschen Sie zum Kauf Ihres STEINEL-Produkts, das höchste Qualitätsansprüche erfüllt. Aus diesem Grund leisten wir als Hersteller Ihnen als Endkunde gerne eine unentgeltliche Garantie gemäß den nachstehenden Bedingungen: Wir leisten Garantie durch kostenlose Behebung der Mängel (nach unserer Wahl: Reparatur, Austausch ggf. durch ein Nachfolgemodell oder Rückerstattung des Kaufpreises), die innerhalb der Garantiezeit auf einem Material- oder Herstellungsfehler beruhen. Die Garantiezeit für Ihr erworbenes STEINEL-Produkt beträgt 3 Jahre und beginnt mit dem Kaufdatum Ihres Produktes. Diese Herstellergarantie lässt gesetzliche Gewährleistungsansprüche, die Ihnen als Verbraucher gegenüber dem Verkäufer nach geltendem Recht einschließlich besonderer Schutzbestimmungen für Verbraucher zustehen können, unberührt. Die hier beschriebenen Leistungen gelten zusätzlich zu den gesetzlichen Gewährleistungsansprüchen und beschränken oder ersetzen diese nicht.

Ausdrücklich ausgenommen von dieser Garantie sind alle auswechselbaren Leuchtmittel. Darüber hinaus ist die Garantie ausgeschlossen:

- bei einem gebrauchsbedingten oder sonstigen natürlichen Verschleiß von Produktteilen oder Mängeln am STEINEL-Produkt, die auf gebrauchsbedingtem oder sonstigem natürlichem Verschleiß zurückzuführen sind,
- bei nicht bestimmungs- oder unsachgemäßem Gebrauch des Produkts oder Missachtung der Bedienungshinweise,

- wenn An- und Umbauten bzw. sonstige Modifikationen an dem Produkt eigenmächtig vorgenommen wurden oder Mängel auf die Verwendung von Zubehör-, Ergänzungs- oder Ersatzteilen zurückzuführen sind, die keine STEINEL-Originalteile sind,
- wenn Wartung und Pflege der Produkte nicht entsprechend der Bedienungsanleitung erfolgt sind,
- wenn Anbau und Installation nicht gemäß den Installationsvorschriften von STEINEL ausgeführt wurden,
- bei Transportschäden oder -verlusten.

Die Garantie gilt für sämtliche STEINEL-Produkte, die in Deutschland gekauft und verwendet werden. Es gilt deutsches Recht unter Ausschluss des Übereinkommens der Vereinten Nationen über Verträge über den internationalen Warenkauf (CISG).

Geltendmachung

Wenn Sie Ihr Produkt reklamieren wollen, senden Sie es bitte vollständig und frachtfrei mit dem Original-Kaufbeleg, der die Angabe des Kaufdatums und der Produktbezeichnung enthalten muss, an Ihren Händler oder direkt an uns, die STEINEL Vertrieb GmbH - Reklamationsabteilung -, Dieselstraße 80-84, 33442 Herzebrock-Clarholz. Wir empfehlen Ihnen daher, Ihren Kaufbeleg bis zum Ablauf der Garantiezeit sorgfältig aufzubewahren. Für Transportkosten und -risiken im Rahmen der Rücksendung übernehmen wir keine Haftung.

3 JAHRE
HERSTELLER
GARANTIE

8. Technische Daten

Abmessungen (Ø × T)	L 16 LED: Ø 275 x 95 L 160 LED: Ø 310 x 125
Material	Glas
Netzanschluss	220-240 V, 50/60 Hz
Leistungsaufnahme	8,5 W
Netzstrom	41 mA AC
Leistungsfaktor	0,92
Lichtstrom mit Haube	840 lm
Effizienz mit Haube	100 lm/W
Lichtfarbe	3000 K / warmweiß / SDCM 3
LED Lebensdauer	50.000 h (L70B10 nach LM80)
Schutzart	IP 44
Schutzklasse	II
Temperaturbereich	-10 bis +40°C

9. Betriebsstörungen

Störung	Ursache	Abhilfe
LED-Leuchte ohne Spannung	■ Sicherung hat ausgelöst, nicht eingeschaltet, Leitung unterbrochen ■ Kurzschluss in der Netzzuleitung ■ Eventuell vorhandener Netzschalter aus	■ Sicherung einschalten, tauschen, Netzschalter einschalten, Leitung überprüfen mit Spannungsprüfer ■ Anschlüsse überprüfen ■ Netzschalter einschalten
LED-Leuchte schaltet nicht ein	■ Dämmerungseinstellung falsch gewählt ■ Netzschalter AUS ■ Sicherung hat ausgelöst	■ neu einstellen ■ einschalten ■ Sicherung einschalten, tauschen, evtl. Anschluss überprüfen

1. About this document

Please read carefully and keep in a safe place.

- Under copyright. Reproduction either in whole or in part only with our consent.
- Subject to change in the interest of technical progress.

Symbols



Hazard warning!



Reference to other information in the document.

2. General safety precautions



Disconnect the power supply before performing any work on the unit.

- During installation, the electric power cable being connected must not be live. Therefore, switch off the power first and use a voltage tester to make sure the wiring is off-circuit.
- Installing the LED light involves work on the mains voltage supply. This work must therefore be carried out professionally in accordance with national wiring regulations and electrical operating conditions. (e.g. **DE**- VDE 0100, **AT**- ÖVE / ÖNORM E8001-1, **CH**- SEV 1000)
- Only use genuine replacement parts.
- Repairs may only be made by specialist workshops.

3. L 16 LED / L 160 LED

Proper use

- Light with LED as the source of light
- Suitable for wall and ceiling mounting. Limited suitability for outdoor use as a result of detection sensitivity
- As single light or for interconnection with the master version with sensors

Package contents (Fig. 3.1)

- Luminaire
- Three screws
- Three wall plugs
- Three spacers

Product dimensions (Fig. 3.2)

Product components (Fig. 3.3)

- A** Enclosure
- B** Connecting terminal
- C** Sealing plug

4. Electrical connection

- Switch OFF power supply (Fig. 4.1)

Wiring diagram (Fig. 4.1)

The mains power supply lead is a 3-core cable:

- L** = phase conductor (usually black, brown or grey)
- N** = neutral conductor (usually blue)
- PE** = protective-earth conductor (green/yellow)

If you are in any doubt, identify the conductors using a voltage tester; then disconnect from the power supply again. Connect phase (**L**) as well as the neutral conductor (**N**) to the terminal.

Important:

Incorrectly wired connections will produce a short circuit later on in the product or your fuse box. In this case, you must identify the individual conductors once again and reconnect them. A mains power switch for turning the unit ON and OFF may of course be installed in the mains supply lead.

The light source of this luminaire cannot be replaced. If the light source needs to be replaced (e.g. at the end of its service life), the complete luminaire must be replaced.

Note:

Do not make direct contact with the LED.

5. Mounting

- Check all components for damage.
- Do not use the product if it is damaged.
- When installing the LED luminaire, make sure the installation site is not subject to vibration.

Installation procedure

- Detach shade from enclosure (Fig. 5.1)
- Mark drill holes (Fig. 5.2)
- Drill holes and insert wall plugs (Fig. 5.3)
- Pierce sealing plug for power supply lead (Fig. 5.4)
- Concealed wiring (Fig. 5.5)
- With spacers for surface mounting (Fig. 5.6)
- Connect conductors (Fig. 5.7)
- Switch ON power supply (Fig. 5.8)
- Fit shade (Fig. 5.8)

6. Disposal

Electrical and electronic equipment, accessories and packaging must be recycled in an environmentally compatible manner.



Do not dispose of electrical and electronic equipment as domestic waste.

EU countries only:

Under the current European Directive on Waste Electrical and Electronic Equipment and its implementation in national law, electrical and electronic equipment no longer suitable for use must be collected separately and recycled in an environmentally compatible manner.

7. Manufacturer's warranty

This STEINEL product has been manufactured with great care, tested for proper operation and safety in accordance with applicable regulations and then subjected to random sample inspection. STEINEL guarantees that it is in perfect condition and proper working order. The warranty period is 36 months, starting from the date of sale to the consumer. We will remedy defects caused by material flaws or manufacturing faults. The warranty will be met by repair or replacement of defective parts at our own discretion. The warranty shall not cover damage to wear parts, damage or defects caused by improper treatment or maintenance. Further consequential damage to other objects shall be excluded.

Claims under warranty shall only be accepted if the product is sent fully assembled and well packed complete with receipt or invoice (date of purchase and dealer's stamp) to the appropriate service centre or handed in to the dealer within the first 6 months.

Repair service:

Please ask your nearest service centre how to proceed for repairing faults not covered by the warranty or occurring after the warranty expires.

3 YEAR
MANUFACTURER'S
WARRANTY

8. Technical specifications

Dimensions (Ø x D)	L 16 LED: Ø 275 x 95 L 160 LED: Ø 310 x 125
Material	Glass
Power supply	220 - 240 V, 50 / 60 Hz
Power consumption	8.5 W
Mains current	41 mA AC
Power factor	0.92
Luminous flux with shade	840 lm
Efficiency with shade	100 lm/W
Colour temperature	3000 K / warm white / SDCM 3
LED life expectancy	50,000 h (L70B10 to LM80)
IP rating	IP44
Protection class	II
Temperature range	-10°C to +40°C

9. Troubleshooting

Malfunction	Cause	Remedy
LED light without power	<ul style="list-style-type: none"> ■ Fuse has tripped, not switched ON, break in wiring ■ Short circuit in mains power supply lead ■ Mains switch OFF 	<ul style="list-style-type: none"> ■ Activate, change fuse, turn ON mains switch, check wiring with voltage tester ■ Check connections ■ Switch on mains switch
LED light does not switch ON	<ul style="list-style-type: none"> ■ Incorrect twilight setting selected ■ Mains switch OFF ■ Fuse has tripped 	<ul style="list-style-type: none"> ■ Readjust ■ Switch ON ■ Activate, change fuse, check connection if necessary

1. À propos de ce document

Veillez le lire attentivement et le conserver en lieu sûr !

- Il est protégé par la loi sur les droits d'auteur. Une réimpression même partielle n'est autorisée qu'après notre accord préalable.
- Sous réserve de modifications techniques.

Explication des symboles



Attention danger !



Renvoi à des passages dans le document.

2. Consignes de sécurité générales



Avant toute intervention sur l'appareil, couper l'alimentation électrique !

- Pendant le montage, les conducteurs à raccorder doivent être hors tension. Il faut donc d'abord couper l'alimentation électrique et s'assurer de l'absence de tension à l'aide d'un testeur de tension.
- L'installation du hublot à LED implique une intervention sur le réseau électrique et doit donc être effectuée correctement et conformément à la norme NF C-15100. (Par ex. **DE**- VDE 0100, **AT**- ÖVE / ÖNORM E8001-1, **CH**- SEV 1000)
- Utiliser uniquement des pièces de rechange d'origine.
- Les réparations ne doivent être effectuées que par des ateliers spécialisés.

3. L 16 LED / L 160 LED

Utilisation conforme aux prescriptions

- Hublot à LED comme source
- Convient au montage mural et au montage au plafond. Sa détection sensible fait qu'il ne peut être utilisé que dans certaines limites à l'extérieur
- Il est possible de l'utiliser sous forme de hublot isolé ou, sous forme de hublot mis en réseau avec la version maître à détecteurs

Contenu de la livraison (fig. 3.1)

- Hublot
- Trois vis
- Trois chevilles
- Trois pièces d'écartement

Dimensions du produit (fig. 3.2)

Vue d'ensemble de l'appareil (fig. 3.3)

- A** Boîtier
- B** Borne de raccord
- C** Bouchon

4. Branchement électrique

- Couper l'alimentation électrique (fig. 4.1)

Schéma des connexions (fig. 4.1)

Le câble secteur est composé d'un câble à 3 conducteurs :

- L** = phase (généralement noir, marron ou gris)
- N** = neutre (généralement bleu)
- PE** = conducteur de terre (vert/jaune)

En cas de doute, il faut identifier les lignes avec un testeur de tension, puis les remettre hors tension. La phase (**L**) et le neutre (**N**) sont branchés au domino.

Important :

Une inversion des branchements entraînera plus tard un court-circuit dans l'appareil ou dans le boîtier à fusibles. Dans ce cas, il faut à nouveau identifier les lignes et les raccorder en conséquence. Il est bien sûr possible de poser un interrupteur secteur sur le câble d'alimentation secteur permettant la mise en ou hors circuit de l'appareil. Il n'est pas possible de remplacer la source lumineuse de ce luminaire. S'il fallait la remplacer (par ex. si elle est brûlée), il faut remplacer le luminaire en entier.

Remarque :

Ne pas toucher directement la LED.

5. Montage

- Contrôler l'absence de dommages sur toutes les pièces.
- Ne pas mettre le produit en service en cas de dommage.
- Lors du montage du hublot à LED, veillez à ce qu'il soit fixé sans être soumis à des vibrations.

Étapes de montage

- Retirer le diffuseur du boîtier (fig. 5.1)
- Marquer l'emplacement des trous (fig. 5.2)
- Percer les trous, puis introduire les chevilles (fig. 5.3)
- Percer le bouchon pour faire passer le câble secteur (fig. 5.4)
- Câble encastré (fig. 5.5)
- Avec des pièces d'écartement pour les câbles en saillie (fig. 5.6)
- Brancher les câbles de raccordement (fig. 5.7)
- Mettre l'appareil sous tension (fig. 5.8)
- Mettre le diffuseur en place (fig. 5.8)

6. Élimination

Les appareils électriques, les accessoires et les emballages doivent être soumis à un recyclage respectueux de l'environnement.



Ne jetez pas les appareils électriques avec les ordures ménagères !

Uniquement pour les pays de l'UE :

conformément à la directive européenne en vigueur relative aux appareils électriques et électroniques usagés et à son application dans le droit national, les appareils électriques qui ne fonctionnent plus doivent être collectés séparément des ordures ménagères et doivent faire l'objet d'un recyclage écologique.

7. Garantie du fabricant

Ce produit STEINEL a été fabriqué avec le plus grand soin. Son fonctionnement et sa sécurité ont été contrôlés suivant des procédures fiables et il a été soumis à un contrôle final par sondage. STEINEL garantit un état et un fonctionnement irréprochables. La durée de garantie est de 36 mois et débute au jour de la vente au consommateur. Nous remédions aux défauts provenant d'un vice de matière ou de construction. La garantie sera assurée à notre discrétion par réparation ou échange des pièces défectueuses. La garantie ne s'applique ni aux pièces d'usure, ni aux dommages et défauts dus à une utilisation ou maintenance incorrectes. Les dommages consécutifs causés à d'autres objets sont exclus de la garantie.

La garantie ne s'applique que si l'appareil non démonté est retourné à la station de service après-vente la plus proche, dans un emballage adéquat, accompagné d'une facture ou d'un ticket de caisse portant la date d'achat et le cachet du vendeur ou s'il est remis au vendeur dans les 6 premiers mois de la garantie.

Service de réparation :

Une fois la garantie expirée ou en cas de vices non couverts par la garantie, veuillez contacter la station de service après-vente la plus proche pour savoir si une remise en état est possible.

3 ANS
DE GARANTIE
FABRICANT

8. Caractéristiques techniques

Dimensions (Ø x P)	L 16 LED : Ø 275 x 95 L 160 LED : Ø 310 x 125
Matériau	verre
Raccordement au secteur	220 - 240 V, 50/60 Hz
Puissance absorbée	8,5 W
Courant absorbé	41 mA CA
Facteur de puissance	0,92
Flux lumineux avec diffuseur	840 lm
Efficacité avec diffuseur	100 lm/W
Couleur de la lumière	3000 K / blanc chaud / SDCM 3
Longévité des LED	50 000 h (L70B10 selon LM80)
Indice de protection	IP 44
Classe	II
Plage de température	de -10 à +40 °C

9. Dysfonctionnements

Problème	Cause	Solution
Le hublot à LED n'est pas sous tension	■ Fusible a sauté, appareil hors circuit, câble coupé	■ Enclencher le fusible, le remplacer ; mettre l'interrupteur principal en circuit, vérifier le câble à l'aide d'un testeur de tension
	■ Court-circuit dans le câble secteur ■ Interrupteur éventuellement présent en position arrêt	■ Vérifier le branchement ■ Mettre l'interrupteur en circuit
Le hublot à LED ne s'allume pas	■ Mauvais choix du réglage du seuil de déclenchement ■ Interrupteur en position ARRÊT ■ Fusible a sauté	■ Régler à nouveau ■ Mettre en circuit ■ Enclencher le fusible, le remplacer ; éventuellement vérifier le branchement

1. Over dit document

Zorgvuldig doorlezen en bewaren a.u.b.!

- Rechten uit het auteursrecht voorbehouden. Vermenigvuldiging, ook van delen van deze handleiding, is alleen met onze toestemming geoorloofd.
- Wijzigingen in het kader van de technische vooruitgang voorbehouden.

Toelichting van de symbolen



Waarschuwing voor gevaar!



Verwijzing naar tekstpassages in het document.

2. Algemene veiligheidsvoorschriften



Voordat werkzaamheden aan het apparaat worden uitgevoerd, dient eerst de spanningstoevoer te worden onderbroken!

- Bij de montage moet de aan te sluiten elektrische kabel spanningvrij zijn. Daarom eerst de stroom uitschakelen en op spanningsloosheid testen met een spanningstester.
- Bij de installatie van de led-lamp werkt u met netspanning. Dit moet vakkundig en volgens de gebruikelijke installatievoorschriften en aansluitingsvoorwaarden worden uitgevoerd (bijv. **DE**- VDE 0100, **AT**- ÖVE / ÖNORM E8001-1, **CH**- SEV 1000)
- Gebruik uitsluitend originele reserveonderdelen.
- Reparaties mogen uitsluitend door een vakbedrijf worden uitgevoerd.

3. L 16 LED / L 160 LED

Gebruik volgens de voorschriften

- Sensorlamp met led-verlichting
- Geschikt voor wand- en plafondmontage. In verband met de gevoelige registratie slechts beperkt geschikt voor gebruik buiten
- Als losse lamp of gekoppeld met de mastervariant met sensoren

Bij de levering inbegrepen (afb. 3.1)

- lamp
- drie schroeven
- drie pluggen
- drie afstandhouders

Productafmetingen (afb. 3.2)

Overzicht lamp (afb. 3.3)

- A** Behuizing
- B** Aansluitklem
- C** Afdichtstopje

4. Elektrische aansluiting

- Stroomtoevoer uitschakelen (afb. 4.1)

Schakelschema (afb. 4.1)

De stroomtoevoer bestaat uit een 3-polige kabel:

- L** = fase (meestal zwart, bruin of grijs)
- N** = nuldraad (meestal blauw)
- PE** = aarde (groen/geel)

In geval van twijfel moeten de leidingen met een spannings-tester worden geïdentificeerd; vervolgens weer spanningsvrij maken. De fase (**L**) en de nuldraad (**N**) worden op het kroontsteentje aangesloten.

Belangrijk:

Het verwisselen van de aansluitingen leidt in het apparaat of in uw meterkast later tot kortsluiting. In dit geval moeten de afzonderlijke leidingen nogmaals geïdentificeerd en opnieuw verbonden worden. In de stroomtoevoerkabel kan natuurlijk een netschakelaar voor in- en uitschakelen geïnstalleerd zijn.

De lichtbron van deze lamp kan niet worden vervangen. Mocht het noodzakelijk worden om die te vervangen (bijv. aan het einde van zijn levensduur), dan moet de complete lamp worden vervangen.

Opmerking:

De led-lamp niet aanraken.

5. Montage

- Alle onderdelen controleren op beschadigingen.
- Neem het product bij beschadigingen niet in gebruik.
- Bij de montage van de led-lamp moet erop worden gelet, dat deze trillingsvrij wordt bevestigd.

Montagestappen

- Afdekkap van de behuizing halen (afb. 5.1)
- Boorgaten aftekenen (afb. 5.2)
- Gaten boren en pluggen inbrengen (afb. 5.3)
- Afdichtstopje voor de stroomtoevoer doordrukken (afb. 5.4)
- Kabels in de muur (afb. 5.5)
- Met afstandhouders bij kabels op de muur (afb. 5.6)
- Aansluitkabel aansluiten (afb. 5.7)
- Stroomtoevoer inschakelen (afb. 5.8)
- Afdekkap plaatsen (afb. 5.8)

6. Verwijderen

Elektrische apparaten, toebehoren en verpakkingen dienen milieuvriendelijk gerecycled te worden.



Doe elektrische apparaten niet bij het huisvuil!

Alleen voor EU-landen:

Conform de geldende Europese richtlijn voor verbruikte elektrische en elektronische apparatuur en hun implementatie in nationaal recht, dienen niet langer bruikbare elektrische apparaten gescheiden ingezameld en milieuvriendelijk gerecycled te worden.

7. Fabrieksgarantie

Dit STEINEL-product is met grote zorgvuldigheid gefabriceerd, getest op goede werking en veiligheid volgens de geldende voorschriften, en aansluitend steekproefsgewijs gecontroleerd. STEINEL verleent garantie op de storingsvrije werking. De garantietermijn bedraagt 36 maanden en gaat in op de datum van aanschaf door de klant. Alle klachten, die berusten op materiaal- of fabricagefouten, worden door ons opgelost. De garantie bestaat uit vervangen van de defecte onderdelen, door ons te beoordelen. Garantie vervalt bij schade aan onderdelen, die aan slijtage onderhevig zijn en bij schade of gebreken, die door ondeskundig gebruik of onderhoud ontstaan. Schade aan andere voorwerpen is uitgesloten van garantie. De garantie wordt alleen verleend, als het niet-gedemonteerde apparaat met kassabon of rekening (aankoopdatum en winkeliersstempel), goed verpakt aan het betreffende service-adres wordt opgestuurd of naar de winkelier wordt teruggebracht.

Reparatie-service:

Informeer na afloop van de garantietermijn of bij gebreken die niet onder de garantie vallen bij het dichtstbijzijnde serviceadres naar de reparatiemogelijkheden.

3 JAAR
FABRIEKS
GARANTIE

8. Technische gegevens

Afmetingen (Ø x D)	L 16 LED: Ø 275 x 95 L 160 LED: Ø 310 x 125
Materiaal	glas
Netaansluiting	220-240 V, 50/60 Hz
Opgenomen vermogen	8,5 W
Netstroom	41 mA AC
Vermogensfactor	0,92
Lichtstroom met afdekkap	840 lm
Efficiëntie met afdekkap	100 lm/W
Lichtkleur	3000 K / warm wit / SDCM 3
Levensduur led-lampen	50.000 h (L70B10 volgens LM80)
Bescherming	IP 44
Veiligheidsklasse	II
Temperatuurbereik	-10 tot +40 °C

9. Storingen

Storing	Oorzaak	Oplossing
Led-lamp zonder spanning	<ul style="list-style-type: none"> ■ Zekering gesprongen, niet ingeschakeld, leiding onderbroken ■ Kortsluiting in de stroomtoevoer ■ Eventueel aanwezige netschakelaar uit 	<ul style="list-style-type: none"> ■ Zekering inschakelen, vervangen, kabel met spanningszoeker controleren ■ Aansluitingen controleren ■ Netschakelaar inschakelen
Led-lamp schakelt niet in	<ul style="list-style-type: none"> ■ Schemerinstelling verkeerd gekozen ■ Netschakelaar UIT ■ Zekering gesprongen 	<ul style="list-style-type: none"> ■ Opnieuw instellen ■ Inschakelen ■ Zekering inschakelen, vervangen, evt. aansluiting controleren

1. Riguardo a questo documento

Si prega di leggerlo attentamente e di conservarlo!

- Tutelato dai diritti d'autore. La ristampa, anche solo di estratti, è consentita solo previa nostra approvazione.
- Con riserva di modifiche legate al progresso della tecnica.

Spiegazione dei simboli



Avvertimento contro pericoli!



Rimando a passaggi nel documento.

2. Avvertenze generali relative alla sicurezza



Prima di effettuare qualsiasi lavoro sull'apparecchio, togliere sempre la corrente!

- Durante il montaggio non deve esserci presenza di tensione nel cavo di allacciamento alla rete. Prima del lavoro, occorre pertanto togliere la tensione e accertarne l'assenza mediante uno strumento di misurazione della tensione.
- Per l'installazione della lampada LED si deve lavorare sulla tensione di rete. Deve pertanto venire eseguita a regola d'arte in conformità alle norme d'installazione e alle condizioni di allacciamento nazionali. (per es. DE- VDE 0100, AT- ÖVE / ÖNORM E8001-1, CH- SEV 1000)
- Utilizzare esclusivamente pezzi di ricambio originali.
- Le riparazioni devono venire effettuate esclusivamente da officine specializzate.

3. L 16 LED / L 160 LED

Utilizzo adeguato allo scopo

- Lampada con LED utilizzato come lampadina
- Adatto per montaggio a muro e a soffitto.
- Come lampada singola o collegata in rete alla versione Master con sensori

Volume di fornitura (Fig. 3.1)

- lampada
- tre viti
- tre tasselli
- tre distanziatori

Dimensioni dell'apparecchio (Fig. 3.2)

Panoramica degli apparecchi (Fig. 3.3)

- A** Involucro
- B** Morsetto di allacciamento
- C** Tappo di tenuta

4. Allacciamento elettrico

- Staccare l'alimentazione di corrente (Fig. 4.1)

Schema elettrico (Fig. 4.1)

Il cavo di collegamento alla rete ha 3 fili.

- L** = filo di fase (di prevalenza nero, marrone o grigio)
- N** = filo neutro (di prevalenza blu)
- PE** = conduttore di terra (verde/giallo)

In caso di dubbio occorre identificare le linee di alimentazione elettrica con un indicatore di tensione e poi disinserire nuovamente la tensione. Il filo di fase (**L**) nonché il filo neutro (**N**) vengono collegati al morsetto di allacciamento.

Importante:

Uno scambio dei collegamenti provoca un successivo corto circuito nell'apparecchio o nella scatola dei fusibili. In questo caso le singole linee di alimentazione elettrica devono essere reidentificate e quindi collegate a nuovo. Ovviamente nella linea di alimentazione della rete può essere installato un interruttore di rete per accendere e spegnere. La sorgente luminosa di questa lampada non è sostituibile; in caso ciò fosse necessario, per es. alla fine della sua durata utile, occorre cambiare l'intera lampada.

Avvertenze:

Non toccare direttamente il LED.

5. Montaggio

- Controllare tutti i componenti per verificare se presentano danneggiamenti.
- In caso di danni non mettere in funzione il prodotto.
- Nel montaggio della lampada LED si deve provvedere a fissarla in modo tale che non si generino vibrazioni.

Fasi di montaggio

- Staccare la calotta di copertura dall'involucro (Fig. 5.1)
- Segnare i punti in cui si effettueranno i fori (Fig. 5.2)
- Effettuare i fori e inserire i tasselli (Fig. 5.3)
- Perforare il tappo di tenuta per la linea di allacciamento alla rete (Fig. 5.4)
- Cavo sotto intonaco (Fig. 5.5)
- Con distanziatori in csao di montaggio sopra intonaco (Fig. 5.6)
- Collegare il cavo di allacciamento (Fig. 5.7)
- Attivare l'alimentazione di corrente (Fig. 5.8)
- Applicazione della calotta di copertura (Fig. 5.8)

6. Smaltimento

Apparecchi elettrici, accessori e materiali d'imballaggio devono essere consegnati a un centro di riciclaggio riconosciuto.



Non gettare gli apparecchi elettrici assieme ai rifiuti domestici!

Solo per paesi UE:

conformemente alla Direttiva Europea vigente in materia di rifiuti di apparecchi elettrici ed elettronici e alla sua attuazione nel diritto nazionale, gli apparecchi elettrici ed elettronici non più idonei all'uso devono essere separati dagli altri rifiuti e consegnati a un centro di riciclaggio riconosciuto.

7. Garanzia del produttore

Questo prodotto STEINEL viene prodotto con la massima cura, con controlli di funzionamento e del grado di sicurezza in conformità alle norme vigenti in materia; vengono poi effettuati collaudi con prove di campionamento. STEINEL garantisce la perfetta qualità ed il funzionamento. La garanzia si estende a 36 mesi ed inizia il giorno d'acquisto dall'utilizzatore. Noi eliminiamo vizi dovuti a difetti del materiale o ad errori di fabbricazione, la prestazione della garanzia consiste a nostra discrezione nella riparazione o nella sostituzione di pezzi difettosi. Il diritto alla prestazione di garanzia viene a decadere in caso di danni a parti soggette al logorio nonché in caso di danni o difetti che sono da ricondurre ad un trattamento inadeguato o ad una cattiva manutenzione. Sono esclusi dal diritto di garanzia gli ulteriori danni conseguenti su oggetti estranei. La garanzia viene prestata solo se l'apparecchio viene riconsegnato al centro di assistenza responsabile o, nei primi 6 mesi, al rivenditore non smontato, ben confezionato e munito di scontrino di cassa o di fattura (con indicazione della data dell'acquisto e timbro del rivenditore).

Centro assistenza tecnica:

In caso di periodo di garanzia scaduto o di difetti che non danno diritto a prestazioni di garanzia, siete pregati di informarvi presso il centro di assistenza più vicino riguardo alla possibilità di riparazione.

3 ANNI
DI GARANZIA
DEL PRODUTTORE

8. Dati tecnici

Dimensioni (Ø x P)	L 16 LED: Ø 275 x 95 L 160 LED: Ø 310 x 125
Materiale	Vetro
Allacciamento alla rete	220-240 V, 50/60 Hz
Potenza assorbita	8,5 W
Corrente di rete	41 mA AC
Fattore potenza	0,92
Flusso luminoso con calotta	840 lm
Efficienza con calotta	100 lm/W
Colore della luce	3000 K / bianco caldo / SDCM 3
Durata utile LED	50.000 h (L70B10 secondo LM80)
Grado di protezione	IP 44
Classe di protezione	II
Intervallo di temperatura	da -10 a +40 °C

9. Disturbi di funzionamento

Guasto	Causa	Rimedio
Lampada LED senza tensione	<ul style="list-style-type: none"> ■ Il fusibile è intervenuto, interruttore non acceso, cavo di alimentazione interrotto ■ Corto circuito nel cavo di collegamento alla rete ■ Eventuale interruttore di rete spento 	<ul style="list-style-type: none"> ■ Attivare o sostituire il fusibile; accendere l'interruttore di rete; controllare la linea di alimentazione con un voltmetro ■ Controllare gli allacciamenti ■ Accendere l'interruttore di rete
La lampada LED non si accende	<ul style="list-style-type: none"> ■ La regolazione di luce crepuscolare scelta è sbagliata ■ Interruttore principale su OFF ■ Il fusibile è intervenuto 	<ul style="list-style-type: none"> ■ Eseguire una nuova impostazione ■ Accendere ■ Attivare o sostituire il fusibile; all'occorrenza controllare l'allacciamento

1. Acerca de este documento

¡Leer detenidamente y conservar para futuras consultas!

- Protegido por derechos de autor. Queda terminantemente prohibida la reimpresión, ya sea total o parcial, salvo con autorización expresa.
- Sujeto a modificaciones en función del progreso técnico.

Explicación de los símbolos



¡Advertencia de peligros!



Referencia a partes de texto en el documento.

2. Indicaciones generales de seguridad



¡Antes de comenzar cualquier trabajo en el aparato, interrúmpase la alimentación de tensión!

- Para el montaje, el cable eléctrico a conectar deberá estar sin tensión. Por eso, desconecte primero la corriente y compruebe la ausencia de tensión con un comprobador de tensión.
- La instalación de la lámpara LED supone un trabajo en la red eléctrica. Debe realizarse, por tanto, profesionalmente, de acuerdo con las normativas de instalación y los requisitos de acometida específicos de cada país. (p. ej., **DE**- VDE 0100, **AT**- ÖVE / ÖNORM E8001-1, **CH**- SEV 1000)
- Utilice solo piezas de repuesto originales.
- Las reparaciones solo pueden realizarse en talleres especializados.

3. L 16 LED / L 160 LED

Uso previsto

- Lámpara con LED como bombilla
- Indicado para el montaje en la pared y en el techo. Uso restringido en el exterior por detección sensible
- Como lámpara sola o interconectada con la versión master de sensores

Volumen de suministro (fig. 3.1)

- Lámpara
- Tres tornillos
- Tres espigas
- Tres distanciadores

Dimensiones del producto (fig. 3.2)

Visión general del equipo (fig. 3.3)

- A** Carcasa
- B** Borne de conexión
- C** Tapón obturador

4. Conexión eléctrica

- Desconectar la alimentación eléctrica (fig. 4.1)

Diagrama electrónico (fig. 4.1)

El cable de alimentación de red consta de un conductor trifilar:

L = fase (generalmente negro, marrón o gris)

N = neutro (generalmente azul)

PE = toma de tierra (verde/amarillo)

En caso de dudas, hay que identificar los conductores con un comprobador de tensión; a continuación, volver a desconectar la tensión. La fase (**L**), y el neutro (**N**) se conectan al borne.

Importante:

La inversión de las conexiones podrá provocar más tarde un cortocircuito en el aparato o en su caja de fusibles. En tal caso, habrá que identificar una vez más cada uno de los conductores y conectarlos de nuevo. Naturalmente, el cable de alimentación de red puede integrar un interruptor para conectar y desconectar la tensión.

La bombilla de esta lámpara no se puede reemplazar, para reemplazar la bombilla (p. ej. al fin de su vida útil), hay que cambiar toda la lámpara.

Observación:

No tocar el LED directamente.

5. Montaje

- Asegurarse de que todos los componentes se encuentran en perfecto estado.
- No se pongan en servicio en caso de estar deteriorados.
- Al montar la lámpara LED, hay que fijarse en que la sujeción no esté expuesta a vibraciones.

Pasos de montaje

- Separar la cubierta de la carcasa (fig. 5.1)
- Marcar los taladros (fig. 5.2)
- Hacer los agujeros e introducir los tacos (fig. 5.3)
- Perforar tapón obturador para el cable de alimentación (fig. 5.4).
- Cable de alimentación empotrado (fig. 5.5)
- Con distanciadores para montaje sobre revoque (fig. 5.6)
- Conectar los cables (fig. 5.7)
- Conectar la alimentación eléctrica (fig. 5.8)
- Colocar la cubierta (fig. 5.8)

6. Eliminación

Aparatos eléctricos, accesorios y embalajes han de someterse a un reciclamiento respetuoso con el medio ambiente.



¡No eche los aparatos eléctricos a la basura doméstica!

Solo para países de la UE:

Según la Directiva europea vigente sobre residuos de aparatos eléctricos y electrónicos y su transposición al derecho nacional, aparatos eléctricos fuera de uso han de ser recogidos por separado y sometidos a un reciclamiento respetuoso con el medio ambiente.

7. Garantía de fabricante

Este producto STEINEL ha sido elaborado con el máximo esmero, habiendo pasado los controles de funcionamiento y seguridad previstos por las disposiciones vigentes, así como un control adicional de muestreo al azar. Steinel garantiza el perfecto estado y funcionamiento. El período de garantía es de 36 meses comenzando el día de la venta al consumidor. Repararemos defectos por vicios de material o de fabricación, la garantía se aplicará a base de la reparación o el cambio de piezas defectuosas, según nuestro criterio. La prestación de garantía queda anulada para daños producidos en piezas de desgaste y daños y defectos originados por uso o mantenimiento inadecuados. Quedan excluidos de la garantía los daños consecuenciales causados en objetos ajenos.

La garantía solo se aplicará enviando el aparato entero no desmontado junto con el tiquet de compra o la factura (fecha de compra y sello del vendedor), bien empaquetado, a la correspondiente estación de servicio o bien entregándolo-selo, en los primeros 6 meses, al vendedor.

Servicio de reparación:

Una vez transcurrido el período de garantía o en caso de defectos no cubiertos por la misma, consulte una posible reparación con su estación de asistencia técnica más próxima.

3 AÑOS
DE GARANTÍA
DE FABRICANTE

8. Datos técnicos

Dimensiones (Ø x prof.)	L 16 LED: Ø 275 x 95 L 160 LED: Ø 310 x 125
Material	crystal
Conexión a la red	220-240 V, 50/60 Hz
Consumo de potencia	8,5 W
Corriente eléctrica	41 mA AC
Factor de potencia	0,92
Flujo luminoso con cubierta	840 lm
Eficiencia con cubierta	100 lm/W
Color de luz	3000 K / blanco cálido / SDCM 3
Duración de los LED	50.000 h (L70B10 según LM80)
Índice de protección	IP 44
Clase de protección	II
Campo de temperatura	-10 a +40 °C

9. Fallos de funcionamiento

Fallo	Causa	Remedio
Lámpara LED sin tensión	<ul style="list-style-type: none"> ■ Fusible a saltado, desconectado, línea interrumpida 	<ul style="list-style-type: none"> ■ Conectar, cambiar el fusible; conectar el interruptor de alimentación, comprobar el cable con un comprobador de tensión
	<ul style="list-style-type: none"> ■ Cortocircuito en el cable de alimentación ■ Posible interruptor de red desconectado 	<ul style="list-style-type: none"> ■ Comprobar las conexiones ■ Poner interruptor en ON
La lámpara LED no se enciende	<ul style="list-style-type: none"> ■ Regulación crepuscular incorrecta ■ Interruptor de alimentación OFF ■ Fusible a saltado 	<ul style="list-style-type: none"> ■ Reajustar ■ Conectar ■ Conectar, cambiar el fusible, en caso dado, comprobar la conexión

1. Sobre este documento

Por favor, leia-o com atenção e guarde-o num local seguro!

- Protegido pela lei sobre direitos de autor. Qualquer reimpressão, mesmo que apenas parcial, só é permitida com o nosso consentimento.
- Reservado o direito a alterações que visem o progresso técnico.

Explicação de símbolos



Aviso de perigo!



Remete para referências do texto no documento.

2. Instruções de segurança gerais



Antes de executar qualquer trabalho no aparelho, desligue-o da corrente de alimentação!

- Durante a montagem, o cabo elétrico a conectar deve estar isento de tensão. Para tal, desligue primeiro a corrente e verifique se não há tensão, usando um busca-polos.
- A instalação do candeeiro LED consiste essencialmente em lidar com tensão de rede. Por esse motivo, terá de ser realizada de forma profissional segundo as respetivas prescrições de instalação e condições de conexão habituais nos diversos países. (por ex., **DE**- VDE 0100, **AT**- ÖVE / ÖNORM E8001-1, **CH**- SEV 1000)
- Use exclusivamente peças de origem.
- Reparações só podem ser efetuadas por oficinas especializadas.

3. L 16 LED / L 160 LED

Utilização prevista

- Candeeiro com lâmpada de LEDs.
- Apropriado para montagem na parede e no teto. Devido à sensibilidade de deteção, a utilização no exterior é sujeita a limitações.
- Disponível como candeeiro individual ou para ligação em rede com a versão Master com sensores

Itens fornecidos (fig. 3.1)

- Candeeiro
- Três parafusos
- Três buchas
- Três distanciadores

Dimensões do produto (fig. 3.2)

Vista geral do aparelho (fig. 3.3)

- A** Corpo
- B** Barra de junção
- C** Bujão vedante

4. Ligação elétrica

- Desligue a fonte de alimentação elétrica (fig. 4.1)

Esquema de circuitos elétricos (fig. 4.1)

O cabo proveniente da rede é formado por um cabo de 3 condutores:

- L** = Fase (geralmente preto, castanho ou cinzento)
- N** = Neutro (geralmente azul)
- PE** = Condutor terra (verde/amarelo)

Em caso de dúvida, procure identificar os cabos com um busca-polos; a seguir, volte a desligar a tensão. A fase (**L**) e o neutro (**N**) são conectados na barra de junção.

Importante:

Se as ligações forem trocadas, poderá ocorrer mais tarde um curto-circuito no aparelho ou na caixa de fusíveis. Nesse caso, os diversos condutores terão de ser identificados e ligados de novo. Naturalmente que no cabo de rede pode estar montado um interruptor de rede do tipo "liga - desliga". A fonte de luz deste candeeiro não pode ser substituída, caso seja necessário substituí-la (por ex. no fim da sua vida útil), terá de ser substituído todo o candeeiro.

Nota:

Não toque diretamente no LED.

5. Montagem

- Verifique todos os componentes para detetar eventuais danos.
- Se detetar qualquer dano, não coloque o produto em funcionamento.
- Ao montar o candeeiro LED, certifique-se de que é montado à prova de trepidações.

Passos de montagem

- Separe a tampa da base do candeeiro (fig. 5.1)
- Marque os furos (fig. 5.2)
- Faça os furos e coloque as buchas (fig. 5.3)
- Perfure o bujão vedante para passar o cabo de ligação à rede. (fig. 5.4)
- Cabo embutido (fig. 5.5)
- No caso de montagem saliente, com distanciadores (fig. 5.6)
- Ligue o cabo de conexão (fig. 5.7)
- Ligue a fonte de alimentação elétrica (fig. 5.8)
- Coloque a tampa (fig. 5.8).

6. Reciclagem

Equipamentos elétricos, acessórios e embalagens devem ser entregues num posto de reciclagem ecológica.



Nunca deite equipamentos elétricos para o lixo doméstico!

Apenas para estados membros da U.E.:

Segundo a diretiva europeia relativa aos resíduos de equipamentos elétricos e eletrónicos, e a respetiva transposição para o direito nacional, todos os equipamentos elétricos e eletrónicos em fim de vida útil devem ser recolhidos separadamente e entregues nos pontos de recolha previstos para fins de reutilização ecológica.

7. Garantia do fabricante

Este produto Steinel foi fabricado com todo o zelo e o seu funcionamento e segurança verificados, de acordo com as normas em vigor, e sujeito a um controlo por amostragem aleatória. A Steinel garante o bom estado e o bom funcionamento do aparelho. O prazo de garantia é de 36 meses a contar da data de compra. Eliminamos falhas relacionadas com defeitos de material ou de fabrico. A garantia inclui a reparação ou a substituição das peças com defeito, de acordo com o nosso critério, estando excluídas as peças sujeitas a desgaste, os danos e as falhas originados por uma utilização ou manutenção incorreta. Excluem-se igualmente os danos provocados noutros objetos estranhos ao aparelho. Os serviços previstos na garantia só serão prestados caso o aparelho seja apresentado bem embalado no respetivo serviço de assistência técnica ou, nos primeiros 6 meses, junto do revendedor, devidamente montado e acompanhado do talão da caixa ou da fatura (data da compra e carimbo do revendedor).

Serviço de reparação:

depois de expirado o prazo de garantia ou em caso de falha não abrangida pela garantia, contacte o serviço de assistência técnica mais perto de si para saber quais são as possibilidades de reparação.

3 ANOS
GARANTIA
DO FABRICANTE

8. Dados técnicos

Dimensões (Ø x p)	L 16 LED: Ø 275 x 95 L 160 LED: Ø 310 x 125
Material	Vidro
Ligação à rede	220-240 V, 50/60 Hz
Potência absorvida	8,5 W
Corrente elétrica	41 mA AC
Fator de potência	0,92
Fluxo luminoso com cobertura	840 lm
Eficiência com cobertura	100 lm/W
Cor da luz	3000 K / branco quente / SDCM 3
Vida útil dos LEDs	50 000 h (L70B10 conforme LM80)
Grau de proteção	IP 44
Classe de proteção	II
Intervalo de temperatura	-10 a +40 °C

9. Falhas de funcionamento

Falha	Causa	Solução
O candeeiro LED não tem tensão	<ul style="list-style-type: none"> ■ Proteção disparou, não ligado, ligação interrompida ■ Curto-circuito no cabo proveniente da rede ■ Interruptor de rede eventualmente existente está desligado 	<ul style="list-style-type: none"> ■ Rearme ou substitua o fusível, ligue o interruptor de rede, verifique o condutor com um medidor de tensão ■ Verifique as conexões ■ Ligue o interruptor de rede
O candeeiro LED não se acende	<ul style="list-style-type: none"> ■ Foi escolhida a regulação crepuscular errada ■ Interruptor de rede DESLIGADO ■ Fusível disparou 	<ul style="list-style-type: none"> ■ Reajuste ■ Ligue ■ Rearme ou substitua o fusível; se necessário, verifique a ligação

1. Om detta dokument

Läs noga igenom dokumentet och förvara det väl!

- Upphovsrättsligt skyddat. Eftertryck, även delar av texten, bara med vårt samtycke.
- Ändringar som görs pga den tekniska utvecklingen, förbehålles.

Symbolförklaring



Varning för fara!



Hänvisning till textställen i dokumentet.

2. Allmänna säkerhetsanvisningar



Bryt spänningen före alla arbeten på produkten!

- Inkoppling måste utföras i spänningsfritt tillstånd. Bryt strömmen och kontrollera med spänningsprovare att alla parter är spänningslösa.
- Eftersom LED-armaturen installeras till nätspänningen, måste arbetet utföras på ett fackmannamässigt sätt enligt gällande installationsföreskrifter och anslutningskrav i respektive land. (t. ex. **DE**- VDE 0100, **AT**- ÖVE / ÖNORM E8001-1, **CH**- SEV 1000)
- Använd endast originalreservdelar.
- Reparationer får bara genomföras i en auktoriserad verkstad.

3. L 16 LED / L 160 LED

Ändamålsenlig användning

- Armatur med LED-lampa som ljuskälla
- Avsedd för vägg- och takmontage. På grund av sin känsliga uppfattningsförmåga bara delvis användbar utomhus.
- Som enskild armatur eller sammankopplad med master-versionen med sensorer

Innehåll (bild 3.1)

- armatur
- tre skruvar
- tre pluggar
- tre avståndshållare

Produktmått (bild 3.2)

Översikt över enheter (bild 3.3)

- A** Kåpa
- B** Anslutningsplint
- C** Packning

4. Elektrisk anslutning

- Bryt spänningen (bild 4.1)

Kopplingsschema (bild 4.1)

Nätledningen består av en 3-ledarkabel:

- L** = fas (oftast svart, brun eller grå)
- N** = Nolledare
- PE** = Skyddsledare

Vid osäkerhet, måste ledningarna identifieras med en spänningsprovare; gör dem därefter spänningsfri igen. Fas (**L**), samt nolledaren (**N**) ansluts till anslutningsplinten.

Viktigt:

En förväxling av anslutningarna leder till kortslutning i armaturen eller i säkringskåpet. I ett sådant fall måste de enskilda ledningarna identifieras igen och anslutas på nytt. På nätkabeln kan naturligtvis en strömställare för till- och frånkoppling installeras. Armaturens ljuskälla kan inte bytas ut; om ljuskällan ändå måste bytas ut (t.ex. när den är uttjänt), så måste hela armaturen bytas ut.

Hinweis:

Ta inte direkt på LED.

5. Montage

- Kontrollera samtliga delar med avseende på skador.
- Är produkten skadad får den inte tas i bruk.
- LED-armaturen måste monteras vibrationsfritt.

Monteringssteg

- **Ta av skyddet från kåpan (bild 5.1)**
- Markera borrhålen (bild 5.2)
- Borra hål och sätt i pluggar (bild 5.3)
- Tryck igenom packningen till nätkabeln (bild 5.4)
- Nätkabel infällt montage (bild 5.5)
- Med distanser vid utanpåliggande montage (bild 5.6)
- Anslut nätkabeln (bild 5.7)
- Slå till spänningen (bild 5.8)
- Sätt på skyddet (bild 5.8)

6. Avfallshantering

Elapparater, tillbehör och förpackning måste lämnas in till miljövänlig återvinning.



Kasta inte elapparater i hushållssoporna!

Gäller endast EU-länder:

Enligt det gällande europeiska direktivet om uttjänta elektriska och elektroniska apparater och dess omsättning i nationell lagstiftning, måste uttjänta elapparater lämnas in till miljövänlig återvinning.

7. Tillverkargaranti

Denna STEINEL produkt är tillverkad med största noggrannhet. Den är funktions- och säkerhetstestad enligt gällande föreskrifter och har därefter genomgått en stickprovskontroll. Steinel garanterar felfri funktion. Garantin gäller i 36 månader från inköpsdagen. Vi återgår för fel som beror på material- eller tillverkningsfel. Garantin innebär att varan repareras eller att defekt del byts ut enligt vårt val. Garantin omfattar inte slitage och skador orsakade av felaktig hantering eller av bristande underhåll och skötsel av produkten. Följskador på främmande föremål ersätts ej. Garantin gäller endast då produkten, som inte får vara isärtagen, sändes väl förpackad med fakturakopia eller kvitto (inköpsdatum och stämpel) till vår representant eller lämnas in till inköpsstället för åtgärd inom 6 månader.

Reparationservice:

Efter garantins utgång eller vid fel som inte omfattas av garantin kan produkten ev. repareras på vår verkstad. Vänligen kontakta oss innan ni sänder tillbaka produkten.

3 Å R S
TILLVERKAR
GARANTI

8. Tekniska data

Mått (Ø x D)	L 16 LED: Ø 275 x 95 L 160 LED: Ø 310 x 125
Material	Glas
Spänning	220-240 V, 50/60 Hz
Systemeffekt	8,5 W
El från nätet	41 mA AC
Effektfaktor	0,92
Ljusflöde med kupa	840 lm
Effektivitet med kupa	100 lm/W
Ljutfärg	3000 K / varmvit / SDCM 3
LED livslängd	50.000 h (L70B10 enligt LM80)
Skyddsklass	IP 44
Isolationsklass	II
Temperaturområde	-10 till +40°C

9. Driftstörningar

Störning	Orsak	Åtgärd
LED-armatur utan spänning	<ul style="list-style-type: none"> ■ Säkring har utlöst, inte påkopplad, strömförsörjning avbruten ■ Kortslutning i nätanslutningens matarledning ■ Eventuellt befintlig nätströmbrytare FRÅN 	<ul style="list-style-type: none"> ■ Slå till säkringen, byt ut, slå till spänningen, testa med spänningsprovare ■ Kontrollera anslutningarna ■ Slå till nätströmbrytaren
LED-armaturen tänds inte	<ul style="list-style-type: none"> ■ Felaktig skymningsinställning ■ Nätströmbrytare FRÅN ■ Säkring har utlöst 	<ul style="list-style-type: none"> ■ Ställ in på nytt ■ Slå till ■ Slå till säkringen, byt ut, kontrollera evt. anslutningen

1. Om dette dokument

Læs det omhyggeligt, og gem det!

- Ophavsretligt beskyttet. Eftertryk, også i uddrag, kun med vores tilladelse.
- Vi forbeholder os ret til ændringer af hensyn til den tekniske udvikling.

Symbolforklaring



Advarsel mod farer!



Henvisning til tekststeder i dokumentet.

2. Generelle sikkerhedsanvisninger



Afbryd spændingstilførslen, før der arbejdes på enheden!

- Ved montering skal spændingen til den el-ledning, der skal tilsluttes, være afbrudt. Sluk derfor først strømmen, og kontrollér med en spændingstester, at spændingen er afbrudt.
- Når LED-lampen installeres, arbejdes der med netspænding. Derfor skal arbejdet udføres fagligt korrekt i overensstemmelse med det pågældende lands normale installationsforskrifter og tilslutningsforhold. (f.eks. **DE** - VDE 0100, **AT** - ÖVE / ÖNORM E8001-1, **CH** - SEV 1000)
- Brug kun originale reservedele.
- Reparationer må kun udføres på autoriserede værksteder.

3. L 16 LED / L 160 LED

Korrekt anvendelse

- Lampe med LED som lyskilde
- Velegnet til væg- og loftmontering. Er kun begrænset egnet til udendørs brug pga. sensibel overvågning
- Som enkeltlampe eller til netværk med masterversionen med sensorer

Leveringsomfang (fig. 3.1)

- Lampe
- Tre skruer
- Tre dyvler
- Tre afstandsholdere

Produkt mål (fig. 3.2)

Oversigt over enheden (fig. 3.3)

- A** Hus
- B** Tilslutningsklemme
- C** Lukkepropper

4. Elektrisk tilslutning

- Afbryd strømforsyningen (fig. 4.1)

Ledningsdiagram (fig. 4.1)

Nettilførslen består af en ledning med 3 ledere:

- L** = fase (oftest sort, brun eller grå)
- N** = nulleder (oftest blå)
- PE** = jordledning (grøn/gul)

Hvis du er i tvivl, skal du identificere ledningerne med en spændingstester og derefter afbryde spændingen igen. Fasen (**L**) samt nullederen (**N**) tilsluttes tilslutningsklemmen.

Vigtigt:

Ombytning af tilslutningerne fører senere til kortslutning i enheden eller i sikringsboksen. Hvis dette sker, skal de enkelte ledninger identificeres og monteres igen. Der kan naturligvis installeres en tænd- og sluk-kontakt i netledningen.

Lyskilden i denne lampe kan ikke udskiftes. Hvis lyskilden skal udskiftes (f.eks. når den ikke fungerer længere), skal hele lampen udskiftes

Henvisning:

Berør ikke LED'en direkte.

5. Montering

- Kontrollér alle komponenter for beskadigelser.
- Er produktet beskadiget, må det ikke tages i brug.
- Sørg ved montering af LED-lampen for, at den fastgøres et sted uden vibrationer.

Monteringsstrin

- Adskil skærmen fra huset (fig. 5.1)
- Afmærk borehuller (fig. 5.2)
- Bor huller, og sæt dyvler i (fig. 5.3)
- Gennembryd lukkeproppen til netledningen (fig. 5.4)
- Skjult ledningsføring (fig. 5.5)
- Med afstandsholdere ved synlig montering (fig. 5.6)
- Tilslut tilslutningskablet (fig. 5.7)
- Slå strømforsyningen til (fig. 5.8)
- Sæt skærmen på (fig. 5.8)

6. Bortskaffelse

Elapparater, tilbehør og emballage skal bortskaffes til miljøvenlig genvinding.



Smid ikke elapparater ud sammen med husholdningsaffaldet!

Kun for EU-lande:

I henhold til det europæiske direktiv om kasserede el- og elektronikapparater skal kasserede elapparater indsamles separat og bortskaffes til miljøvenlig genvinding.

7. Producentgaranti

Dette STEINEL-produkt er fremstillet med største omhu, afprøvet iht. de gældende forskrifter samt underlagt stikprøvekontrol. STEINEL garanterer for upåklagelig beskaffenhed og funktion. Garantien gælder i 36 måneder fra den dag, apparatet er solgt til forbrugeren. Ved materiale- og fabriktionsfejl ydes garantien gennem reparation eller ombytning efter vort valg. Der ydes ikke garanti ved skader på sliddele, ej heller ved skader og mangler, der er opstået pga. ukorrekt behandling og vedligeholdelse. Garantien omfatter ikke følgeskader på fremmede genstande. Der ydes kun garanti mod forevisning af bon eller kvittering (med dato og stempel). Derudover skal apparatet være intakt og indpakket forsvarligt, når det fremsendes til serviceværkstedet eller inden for de første 6 måneder afleveres til forhandleren.

Reparationsservice:

Når garantiperioden er udløbet, eller der opstår mangler, der ikke er dækket af garantien, skal du kontakte nærmeste serviceafdeling og spørge om mulighederne for reparation.

3 ÅRS
PRODUCENT
GARANTI

8. Tekniske data

Mål (Ø x D)	L 16 LED: Ø 275 x 95 L 160 LED: Ø 310 x 125
Materiale	Glas
Nettilslutning	220-240 V, 50/60 Hz
Effektforbrug	8,5 W
Netstrøm	41 mA AC
Effektfaktor	0,92
Lysstrøm med skærm	840 lm
Effektivitet med skærm	100 lm/W
Lysfarve	3000 K / varm hvid / SDCM 3
LED levetid	50.000 h (L70B10 efter LM80)
Kapslingsklasse	IP 44
Beskyttelsesklasse	II
Temperaturområde	-10 til +40°C

9. Driftsforstyrrelser

Fejl	Årsag	Afhjælpning
LED-lampe uden spænding	<ul style="list-style-type: none"> ■ Sikring udløst, ikke slået til, ledning afbrudt ■ Kortslutning i nettilførslen ■ En eventuel netafbryder er slået fra 	<ul style="list-style-type: none"> ■ Slå sikring til, udskift, tænd tænd/sluk-kontakt, kontrollér ledning med en spændingstester ■ Kontrollér tilslutninger ■ Tænd tænd/sluk-kontakten
LED-lampen tænder ikke	<ul style="list-style-type: none"> ■ Der er valgt en forkert skumrings-indstilling ■ Netkontakt SLUKKET ■ Sikring udløst 	<ul style="list-style-type: none"> ■ Indstil på ny ■ Tænd ■ Slå sikring til, udskift, kontrollér evt. tilslutning

1. Tämä asiakirja

Lue huolellisesti ja säilytä tulevaa tarvetta varten!

- Tekijänoikeudellisesti suojattu. Jälkipainatus (myös osittainen) sallittu vain, mikäli annamme siihen luvan.
- Oikeudet teknistä kehitystä palveleviin muutoksiin pidätetään.

Symbolit



Vaaroista ilmoitettava varoitus!



Viite asiakirjan tekstin kohtiin.

2. Yleiset turvaohjeet



Katkaise virta, ennen kuin suoritat laitteelle mitään toimenpiteitä!

- Asennus on tehtävä jännitteettömänä. Katkaise siksi ensin virta ja tarkista jännitteettömyys jännitteenkoettimella.
- LED-valaisin kytketään verkkojännitteeseen. Asennus on suoritettava asiantuntevasti. Voimassa olevia asennus- ja liitäntäohjeita on noudatettava. (esim. SFS0100)
- Käytä ainoastaan alkuperäisiä varaosia.
- Ainoastaan ammattikorjaamo saa korjata laitteen.

3. L 16 LED / L 160 LED

Käyttötarkoituksen mukainen käyttö

- Valaisin, jossa käytetään LED-lamppuja
- Soveltuu seinä- ja kattoasennukseen. Herkän tunnistuksen vuoksi soveltuu ulkokäyttöön vain rajoituksen
- Saatavana yksittäisenä valaisimena tai tunnistimilla varustetun master-valaisimen kanssa ryhmäksi kytkettävänä mallina

Toimituslaajuus (kuva 3.1)

- Valaisin
- Kolme ruuvia
- Kolme tulppaa
- Kolme välikettä

Tuotteen mitat (kuva 3.2)

Laitteen yleiskuva (kuva 3.2)

- A** Runko
B Kytkenäliitin
C Tiivistystulppa

4. Sähköliitäntä

- Katkaise virta (kuva. 4.1)

Kytkenäkaavio (kuva. 4.1)

Verkkojohtona käytetään 3-johdimista kaapelia:

- L** = vaihe (useimmiten musta, ruskea tai harmaa)
N = nolajohdin (useimmiten sininen)
PE = suojamaajohdin (vihreä/keltainen)

Epäselvissä tapauksissa johdot on tunnistettava jännitteenkoettimella; katkaise sen jälkeen jälleen virta. Vaihe (**L**) ja nolajohdin (**N**) liitetään kytkentäliittimeen.

Tärkeää:

Liitäntöjen vaihtuminen keskenään johtaa oikosulkuun laitteessa tai sulakekotelossa. Tässä tapauksessa yksittäiset johdot on tunnistettava ja yhdistettävä uudelleen. Verkkojohtoon voidaan asentaa virtakytkin virran kytkemiseksi ja katkaisemiseksi.

Tämän valaisimen valonlähde ei voi vaihtaa; koko valaisin joudutaan vaihtamaan uuteen, jos valonlähde ei enää toimi (esim. sen käyttöiän päätyttyä).

Huomautus:

Älä kosketa LEDiä.

5. Asennus

- Tarkista, että missään komponentissa ei ole vaurioita.
- Älä ota tuotetta käyttöön, jos siinä on vikoja.
- LED-valaisimen asennuksessa on huomioitava, että valaisin on kiinnitettävä tärinättömään paikkaan.

Asennuksen vaiheet

- Irrota kupu rungosta (kuva 5.1)
- Merkitse reiät (kuva 5.2)
- Poraa reiät ja aseta tulpat (kuva 5.3)
- Lävistä tiivistystulpat verkkojohtoa varten (kuva 5.4)
- Johdon uppoasennus (kuva 5.5)
- Välikkeillä pinta-asennuksessa (kuva 5.6)
- Liitä liitäntäkaapeli (kuva 5.7)
- Kytke virta päälle (kuva 5.8)
- Aseta kupu paikoilleen (kuva 5.8)

6. Hävittäminen

Sähkölaitteet, tarvikkeet ja pakkaukset tulee toimittaa ympäristöystävälliseen kierrätykseen.



Älä heitä sähkölaitteita talousjätteiden sekaan!

Koskee vain EU-maita:

Voimassa olevan eurooppalaisen sähkö- ja elektroniikkaromua koskevan direktiivin ja sen kansalliseen lainsäädäntöön saattamisen mukaisesti käyttökelvottomat sähkölaitteet on koottava erikseen ja toimitettava ympäristöystävälliseen kierrätykseen.

7. Valmistajan takuu

Tämä STEINEL-tuote on valmistettu suurella tarkkuudella ja sen toiminta ja turvallisuus on testattu voimassa olevien määräysten mukaisesti. Tuotantoa valvotaan pistokokein. STEINEL myöntää takuun tuotteen moitteettomalle toiminnalle ja rakenteelle. Takuuaika on 36 kuukautta ostopäivästä alkaen. Tänä aikana vastaamme kaikista aine- ja valmistusvivoista valintamme mukaan joko korjaamalla tai vaihtamalla vialliset osat uusiin. Takuun piiriin eivät kuulu kuluvat osat eivätkä vahingot, jotka ovat aiheutuneet vääärästä huollosta tai käsittelystä tai laitteen putoamisesta. Takuu ei koske laitteen muille esineille mahdollisesti aiheuttamia vahinkoja. Takuu on voimassa vain, jos laitetta ei ole avattu itse ja se toimitetaan yhdessä ostokuitin kanssa (ostopäivämäärä ja myyjäliikkeen leima) hyvin pakattuna lähimpään huoltopisteeseen tai ensimmäisten 6 kuukauden aikana myyjäliikkeeseen.

Korjauspalvelu:

Takuuajan jälkeen tai takuun piiriin kuulumattoman vian ollessa kyseessä kysy korjausmahdollisuuksia lähimmästä huoltopisteestä.

3 VUODEN
VALMISTAJAN
TAKUU

8. Tekniset tiedot

Mitat (Ø x S)	L 16 LED: Ø 275 x 95 L 160 LED: Ø 310 x 125
Materiaali	Lasi
Verkkoliitäntä	220–240 V, 50/60 Hz
Ottoteho	8,5 W
Verkkovirta	41 mA AC
Tehokerroin	0,92
Valovirta (ilman kupua)	840 lm
Hyötysuhde (kuvun kanssa)	100 lm/W
Valon väri	3000 K / lämmin valkoinen / SDCM 3
LEDin käyttöikä	50 000 h (L70B10, LM80:n muk.)
Kotelointiluokka	IP 44
Suojausluokka	II
Lämpötila-alue	-10 ... +40 °C

9. Käyttöhäiriöt

Häiriö	Syy	Häiriön poisto
LED-valaisimelle ei tule virtaa	<ul style="list-style-type: none"> ■ sulake on lauennut, ei kytketty päälle, katkos johdossa ■ oikosulku verkkojohdossa ■ verkkokytkin mahdollisesti sammutettu 	<ul style="list-style-type: none"> ■ kytke sulake päälle, vaihda sulake, kytke verkkokytkin päälle, tarkista johto jännitteenkoettimella ■ tarkasta liittäminen ■ kytke verkkokytkin päälle
LED-valaisin ei kytkedy	<ul style="list-style-type: none"> ■ väärä hämäryystason asetus ■ verkkokytkin pois päältä ■ sulake on lauennut 	<ul style="list-style-type: none"> ■ säädä uudelleen ■ kytke päälle ■ kytke sulake päälle, vaihda sulake, tarkista liitäntä tarvittaessa

1. Om dette dokumentet

Les dokumentet nøye og ta vare på det!

- Med opphavsrett. Ettertrykk, også i utdrag, kun med vår tillatelse.
- Det tas forbehold om endringer som tjener tekniske fremskritt.

Symbolforklaring



Advarsel om fare!



Henvisning til tekststeder i dokumentet.

2. Generelle sikkerhetsinstruksjoner



Koble fra strømtilførselen før du foretar arbeider på apparatet!

- Ved montering må strømledningen som skal tilkobles, være uten spenning. Slå derfor først av strømmen og bruk en spenningstester til å kontrollere at strømtilførselen er stanset.
- Under installasjonen av LED-lampen kommer man i berøring med strømmettet. Arbeidet skal derfor utføres av fagfolk i henhold til lokale elektroinstallasjonsforskrifter og tilkoblingskrav, (f.eks. **DE**- VDE 0100, **AT**- ÖVE / ÖNORM E8001-1, **CH**- SEV 1000)
- Bruk kun originale reservedeler.
- Reparasjoner skal kun utføres på autoriserte verksteder.

3. L 16 LED / L 160 LED

Forskriftsmessig bruk

- Lampe med LED-lyselementer.
- Egnet til montering på vegg og i tak. På grunn av følsom registrering er lampen kun under visse forutsetninger egnet til bruk utendørs.
- Som enkeltlampe eller sammenkoblet med masterversjonen med sensorer

Leveringsomfang (ill. 3.1)

- lampe
- tre skruer
- tre skruerinnsetts
- tre avstandsstykker

Produkt mål (ill. 3.2)

Apparatoversikt (ill. 3.3)

- A** Hus
- B** Koblingsklemme
- C** Plugg

4. Elektrisk tilkobling

- Slå av strømtilførselen (ill. 4.1)

Koblings skjema (ill. 4.1)

Nettledningen består av en 3-ledet kabel:

- L** = fase (som regel svart, brun eller grå)
- N** = fase (som regel blå)
- PE** = jordleder (grønn/gul)

I tvilstilfeller må ledningene kontrolleres med en spennings-tester. Deretter slås strømtilførselen av igjen. Fase (**L**) og fase (**N**) kobles til kroneklemmen.

OBS:

Forveksles koblingene, fører dette senere til kortslutning i apparatet eller i sikringskapet. I så tilfelle må de enkelte ledningene identifiseres og kobles til på nytt. Det kan selv-sagt monteres en bryter på nettledningen til å slå AV og PÅ. Lyskilden i denne lampen kan ikke skiftes ut. Dersom lyskilden skal erstattes (f.eks. mot slutten av levetiden), må hele lampen skiftes ut.

NB:

Ikke berør LED-en.

5. Montering

- Kontroller alle komponenter for skader.
- Ikke ta produktet i bruk dersom det er skadet.
- Påse at LED-lampen monteres slik at den ikke kan vibrere.

Fremgangsmåte ved montering

- Ta dekslet av huset (ill. 5.1)
- Tegn borehull (ill. 5.2)
- Bør hull og sett inn pluggen (ill. 5.3)
- Trykk ut tetningspluggene for å koble til nettledningen (ill. 5.4)
- Skjult ledningsføring (ill. 5.5)
- Med avstandsstykker for åpen ledningsføring (ill. 5.6)
- Koble til ledningen (ill. 5.7)
- Slå på strømtilførselen (ill. 5.8)
- Sett på dekslet (ill. 5.8)

6. Avfallsbehandling

Elektriske apparater, tilbehør og emballasje må resirkuleres på en miljøvennlig måte.



Ikke kast elektriske apparater i husholdningsavfallet.

Gjelder kun EU-land:

I henhold til gjeldende europeiske retningslinjer for elektriske apparater og brukte elektriske apparater, og i samsvar med nasjonal lovgivning, skal elektriske apparater som ikke lenger kan benyttes, samles opp atskilt fra annet søppel og gjenvinnes på en miljøvennlig måte.

7. Produsentgaranti

Dette STEINEL-produktet er fremstilt med største nøyaktighet. Det er prøvet mht. funksjon og sikkerhet i henhold til gjeldende forskrifter og deretter underkastet en stikkprøvekontroll. STEINEL gir full garanti for kvalitet og funksjon. Garantitiden utgjør 36 måneder, regnet fra dagen apparatet ble solgt til forbrukeren.

Vi erstatter mangler som kan føres tilbake til fabrikkasjonsfeil eller feil ved materialene. Garantien ytes ved reparasjon eller ved at deler med feil byttes ut. Garantien bortfaller ved skader på slitasjedeler eller for skader eller mangler som oppstår som følge av ufagmessig bruk eller vedlikehold. Følgeskader ved bruk (skader på andre gjenstander) dekkes ikke av garantien. Garantien ytes bare hvis det kan fremlegges kvittering (påført kjøpsdato og forhandlers stempel). Apparatet skal pakkes godt inn og sendes til distributoren eller leveres til forhandler innen de første 6 månedene.

Reparasjonsservice:

Etter garantitidens utløp, eller ved mangler uten garantikrav, ta kontakt med forhandler el. importør for forespørsler om reparasjon.

**3 ÅRS
PRODUSENT
GARANTI**

8. Tekniske spesifikasjoner

Mål (Ø x D)	L 16 LED: Ø 275 x 95 L 160 LED: Ø 310 x 125
Materiale	glass
Spenning	220-240 V, 50/60 Hz
Effekttopptak	8,5 W
Strømtilførsel	41 mA AC
Effektfaktor	0,92
Lysstrøm med deksel	840 lm
Effekt med deksel	100 lm/W
Lysfarge	3000 K / varmhvit / SDCM 3
LED levetid	50 000 t (L70B10 iht. LM80)
Kapslingsgrad	IP 44
Kapslingsklasse	II
Temperaturområde	-10 til +40°C

9. Driftsfeil

Feil	Årsak	Tiltak
LED-lampen har ikke spenning	<ul style="list-style-type: none"> ■ Sikringen er gått, ikke slått på, brudd på ledningen ■ Kortslutning i nettledningen ■ En eventuell ledningsbryter er slått av 	<ul style="list-style-type: none"> ■ Aktiver sikringen, sett i ny, slå på ledningsbryteren, kontroller ledningen med spenningstester ■ Kontroller koblingene ■ Slå på nettbryter
LED-lampen tennes ikke	<ul style="list-style-type: none"> ■ Det er valgt feil skumringsinnstilling ■ Nettbryter er AV ■ Sikringen har reagert 	<ul style="list-style-type: none"> ■ Still inn på nytt ■ Slå på ■ Aktiver sikringen, sett i ny, kontroller ev. koblingene

1. Σχετικά με αυτό το έγγραφο

Παρακαλούμε διαβάζετε προσεκτικά και διαφυλάγετε!

- Κατοχυρωμένη τεχνολογία. Ανατύπωση, ακόμα και αποσπασματικά, μόνο κατόπιν δικής μας έγκρισης.
- Με επιφύλαξη τροποποιήσεων, οι οποίες εξυπηρετούν στην τεχνολογική πρόοδο.

Εξήγηση συμβόλων



Προειδοποίηση ενώπιον κινδύνων!



Παραπομπή σε σημεία κειμένου στο έγγραφο.

2. Γενικές υποδείξεις ασφάλειας



Πριν από την εκτέλεση κάθε εργασίας στη συσκευή διακόπτετε την τροφοδοσία ηλεκτρικής τάσης!

- Κατά την εγκατάσταση πρέπει ο προς σύνδεση ηλεκτρικός αγωγός να είναι ελεύθερος ηλεκτρικής τάσης. Συνεπώς πρέπει πρώτα να διακόπτετε το ηλεκτρικό ρεύμα και να ελέγχετε με δοκιμαστικό τάσης αν πράγματι έχει διακοπεί η παροχή ηλεκτρικής τάσης.
- Κατά την εγκατάσταση του λαμπτήρα LED πρόκειται για εργασία στο δίκτυο ηλεκτρικής τάσης. Για το λόγο αυτό πρέπει να εκτελείται εξειδικευμένα και σύμφωνα με τις σχετικές προδιαγραφές εγκατάστασης της εκάστοτε χώρας και τους κανονισμούς σύνδεσης. (π. χ. **DE**- VDE 0100, **AT**- ÖVE / ÖNORM E8001-1, **CH**- SEV 1000)
- Χρησιμοποιείτε μόνο γνήσια ανταλλακτικά.
- Επισκευές επιτρέπεται να εκτελούνται μόνο από εξειδικευμένα συνεργεία.

3. L 16 LED / L 160 LED

Χρήση σύμφωνα με τους κανονισμούς

- Λαμπτήρας με LED ως φωτιστικό μέσο
- Κατάλληλος για τοποθέτηση σε οροφή και τοίχο. Η χρήση σε εξωτερικούς χώρους είναι εφικτή μόνο υπό όρους εξαιτίας ευαισθητής ανίχνευσης.
- Ως μεμονωμένος λαμπτήρας ή δικτυωμένος με την έκδοση Master με αισθητήρες

Περιεχόμενο συσκευασίας (εικ.3.1)

- Λαμπτήρας
- τρεις βίδες
- τρία τακάκια
- τρία διαστάρια

Διαστάσεις προϊόντος (εικ. 3.2)

Επισκόπηση συσκευής (εικ. 3.3)

- A** Πλαίσιο
- B** Ακροδέκτης σύνδεσης
- C** Στεγανοποιητική τάπα

4. Ηλεκτρική σύνδεση

- Διακόπτετε τροφοδοσία ρεύματος (εικ. 4.1)

Διάγραμμα συνδεσμολογίας (εικ. 4.1)

Ο αγωγός τροφοδοσίας αποτελείται από καλώδιο 3 συρμάτων:

- L** = Φάση (συνήθως μαύρο, καφέ ή γκρι)
- N** = Ουδέτερος αγωγός (συνήθως μπλε)
- PE** = Αγωγός γείωσης (πράσινο/κίτρινο)

Σε περίπτωση αμφιβολιών πρέπει να προβείτε σε αναγνώριση των αγωγών με δοκιμαστικό τάσης. Κατόπιν αποσυνδέετε πάλι από την ηλεκτρική τάση. Φάση (**L**), και ουδέτερος αγωγός (**N**) συνδέονται στον ακροδέκτη σύνδεσης.

Σημαντικό:

Το μπέρδεμα των συνδέσεων θα προκαλέσει αργότερα στη συσκευή ή στον πίνακα ασφαλειών βραχυκύκλωμα. Στην περίπτωση αυτή πρέπει να γίνει εκ νέου αναγνώριση των μεμονωμένων αγωγών και επανασύνδεση. Στον αγωγό τροφοδοσίας μπορεί φυσικά να υπάρχει διακόπτης δικτύου τροφοδοσίας για ενεργοποίηση και απενεργοποίηση. Η πηγή φωτός αυτού του λαμπτήρα δεν είναι αντικαταστάσιμη, σε περίπτωση που πρέπει να αντικατασταθεί η πηγή φωτός (π.χ. με τη λήξη της διάρκειας ζωής της), πρέπει να αντικατασταθεί ολόκληρος ο λαμπτήρας.

Υπόδειξη:

Μην αγγίζετε άμεσα το λαμπτήρα LED.

5. Εγκατάσταση

- Ελέγχετε όλα τα εξαρτήματα σχετικά με βλάβες.
- Σε περίπτωση βλαβών δεν επιτρέπεται η λειτουργία του προϊόντος.
- Κατά την εγκατάσταση του λαμπτήρα LED πρέπει να προσέξετε ώστε η στερέωσή του να γίνει χωρίς να επιδέχεται κραδασμούς.

Βήματα εγκατάστασης

- Αποσπάτε καπάκι από πλαίσιο (εικ. 5.1)
- Σημαδεύετε σημεία για τρύπες (εικ. 5.2)
- Ανοίγετε τρύπες και τοποθετείτε ούπατ (εικ. 5.3)
- Διατήρηστε τάπα στεγανότητας για αγωγό τροφοδοσίας (εικ. 5.4)
- Ενδοτοίχιος αγωγός (εικ. 5.5)
- Με διαστάρια σε εξωτερία εγκατάσταση (εικ. 5.6)
- Συνδέετε καλώδιο σύνδεσης (εικ. 5.7)
- Ενεργοποιείτε τροφοδοσία ρεύματος (εικ. 5.8)
- Προσαρμόζετε καπάκι (εικ. 5.8)

6. Απόσυρση

Ηλεκτρικές συσκευές, εξαρτήματα και συσκευασίες θα πρέπει να αποσύρονται με τρόπο φιλικό προς το περιβάλλον και να ανακυκλώνονται.



Δεν επιτρέπεται να πετάτε ηλεκτρικές συσκευές στα οικιακά απορρίμματα!

Μόνο για χώρες ΕΕ:

Σύμφωνα με την ισχύουσα Ευρωπαϊκή Οδηγία σχετικά με άχρηστες ηλεκτρικές και ηλεκτρονικές συσκευές και την

εφαρμογή της σε εθνικό δίκαιο πρέπει οι άχρηστες πλέον ηλεκτρικές συσκευές να αποσύρονται ξεχωριστά και να οδηγούνται σε ανακύκλωση φιλική προς το περιβάλλον.

7. Εγγύηση κατασκευαστή

Αυτό το προϊόν της εταιρίας STEINEL κατασκευάστηκε με μεγάλη προσοχή, ελέγχθηκε σχετικά με τη λειτουργία του και την τεχνική του ασφάλεια σύμφωνα με τους ισχύοντες κανονισμούς και κατόπιν υποβλήθηκε σε δειγματοληπτικό έλεγχο. Η εταιρία Steinel αναλαμβάνει την εγγύηση για άψογη κατάσταση και λειτουργία. Ο χρόνος εγγύησης ανέρχεται σε 36 μήνες και αρχίζει με την ημέρα πώλησης στον καταναλωτή. Επιδιορθώνουμε ελαττώματα, τα οποία οφείλονται σε σφάλματα υλικού ή εργοστασίου, η εγγυητική απαίτηση εκπληρώνεται με επισκευή ή αντικατάσταση ελαττωματικών εξαρτημάτων σύμφωνα με δική μας επιλογή. Η εγγυητική απαίτηση εκπίπτει για βλάβες σε φθειρόμενα εξαρτήματα όπως επίσης για βλάβες και ελαττώματα που οφείλονται σε ακατάλληλο χειρισμό ή ακατάλληλη συντήρηση. Περαιτέρω επακόλουθες βλάβες σε ξένα αντικείμενα αποκλείονται. Η εγγύηση παρέχεται μόνο εφόσον η μη απουναρμολογημένη συσκευή αποσταλεί με απόδειξη ταμείου ή τιμολόγιο (ημερομηνία αγοράς και σφραγίδα εμπόρου), καλά συσκευασμένη στην αρμόδια υπηρεσία σέρβις ή αν παραδοθεί κατά τους 6 πρώτους μήνες στον αντιπρόσωπο.

8. Τεχνικά δεδομένα

Διαστάσεις (Ø x B)	L 16 LED: Ø 275 x 95 L 160 LED: Ø 310 x 125
Υλικό	Γυαλί
Σύνδεση δικτύου	220-240 V, 50/60 Hz
Ισχύς εισόδου	8,5 W
Ρεύμα δικτύου	41 mA AC
Συντελεστής απόδοσης	0,92
Φωτεινή ροή με καπάκι	840 lm
Αποδοτικότητα με καπάκι	100 lm/W
Χρώμα φωτός	3000 K / θερμό λευκό / SDCM 3
Διάρκεια ζωής LED	50.000 ώρες (L70B10 σύμφωνα με LM80)
Είδος προστασίας	IP 44
Κλάση προστασίας	II
Όρια θερμοκρασίας	-10 έως +40°C

9. Διαταραχές λειτουργίας

Βλάβη	Αιτία	Βοήθεια
Λαμπτήρας LED χωρίς τάση	<ul style="list-style-type: none"> ■ Ασφάλεια αντέδρασε, μη ενεργοποιημένη, διακοπή κυκλώματος ■ Βραχυκύκλωμα στο δίκτυο τροφοδοσίας ■ Ενδεχόμενος διακόπτης δικτύου ΕΚΤΟΣ 	<ul style="list-style-type: none"> ■ Ενεργοποίηση ασφάλειας, αντικατάσταση, ενεργοποίηση διακόπτη δικτύου, έλεγχος κυκλώματος με δοκιμαστικό τάσης ■ Ελέγχετε συνδέσεις ■ Ενεργοποιείτε διακόπτη δικτύου
Λαμπτήρας LED δεν ανάβει	<ul style="list-style-type: none"> ■ Λανθασμένη επιλογή ρύθμισης ευαισθησίας ■ Διακόπτης δικτύου ΕΚΤΟΣ ■ Ασφάλεια αντέδρασε 	<ul style="list-style-type: none"> ■ Νέα ρύθμιση ■ Ενεργοποιείτε ■ Ενεργοποίηση ασφάλειας, αντικατάσταση, εν ανάγκη έλεγχος σύνδεσης

Σέρβις επισκευής:

Για επισκευές μετά την πάροδο του χρόνου εγγύησης ή επισκευές ελαττωμάτων χωρίς εγγυητική απαίτηση απευθυνθείτε στο πλησιέστερο σέρβις για να πληροφορηθείτε τη δυνατότητα επισκευής.

3 E T H
ΚΑΤΑΣΚΕΥΑΣΤΗ
ΕΓΓΥΗΣΗΣ

1. Bu doküman hakkında

Lütfen itinayla okuyun ve saklayın!

- Telif hakları korunmaktadır. Kısmen de olsa basılması, ancak onayımız alınarak mümkündür.
- Teknik gelişmelere hizmet eden değişiklikler yapma hakkı saklıdır.

Sembol açıklaması



Tehlikelere karşı uyarı!



Dokümandaki metin kısımlarına gönderme.

2. Genel güvenlik uyarıları



Cihaz üzerindeki tüm çalışmalardan önce, elektrik beslemesini kesin!

- Montaj sırasında, bağlanacak olan elektrik tesisatında enerji kesik olmalıdır. Bu nedenle ilk olarak elektriği kapatın ve bir kontrol kalemiyle enerjinin kesildiğini kontrol edin.
- LED lambanın kurulumunda, elektrik şebekesiyle ilgili bir çalışma söz konusudur. Bu yüzden, geleneksel kurulum yönergeleri ile bağlantı koşullarına uygun bir uygulama yapılmalıdır. (örn. **DE**- VDE E100, **AT**- ÖVE / ÖNORM E8001-1, **CH**- SEV 1000)
- Sadece orijinal yedek parçalar kullanın.
- Onarımlar sadece, uzman atölyeler tarafından gerçekleştirilebilir.

3. L 16 LED / L 160 LED

Amacına uygun kullanım

- Ampul olarak LED kullanılan lamba
- Duvara ve tavana montaj için uygundur. Dış mekanda, hassas algılamaya nedeniyle ancak koşullu olarak kullanılabilir
- Müstakil lamba veya sensörlü Master sürümü ile bağlantılı olarak

Teslimat kapsamı (Şek. 3.1)

- Lamba
- üç vida
- üç dübel
- üç ara parçası

Ürünün boyutları (Şek. 3.2)

Cihazın genel görünümü (Şek. 3.3)

- A** Gövde
- B** Bağlantı terminali
- C** Tapa

4. Elektrik bağlantısı

- Elektrik beslemesini kapatın (Şek. 4.1)

Devre şeması (Şek. 4.1)

Elektrik kablosu, 3 iletkenli bir kablodur:

L = Faz (genellikle siyah, kahverengi veya gri)

N = Nötr hattı (genellikle mavi)

PE = Topraklama hattı (yeşil/sarı)

Çelişkiye düşülmesi halinde, kabloları bir avometre cihazıyla tanımlayın; ardından tekrar elektriksiz hale getirin. Faz (**L**) ve nötr (**N**) kablosu, avize terminaline bağlanmalıdır.

Önemli:

Bağlantıların karıştırılması, daha sonra cihazda veya sigorta kutunuzda kısa devreye neden olur. Bu durumda, kabloların hepsini tekrar tanımlamak ve yeniden birleştirmek zorundasınız. Elektrik besleme kablosuna, açma ve kapama için uygun bir elektrik anahtarı tesis edilebilir. Bu lambanın ışık kaynağı değiştirilemez; ışık kaynağının değiştirilmesi gerektiğinde (örn. çalışma ömrü sona erdiğinde), komple lambanın yenilenmesi gerekir.

Not:

LED'e doğrudan temas etmeyin.

5. Montaj

- Bütün yapı parçalarında hasar kontrolü yapın.
- Hasarlar olduğunda, ürünü işleme almayın.
- LED lambanın montajı sırasında, titreşime maruz kalma-yacak şekilde sabitlenmesine dikkat edilmelidir.

Montaj adımları

- Kapağı gövdeden ayırın (Şek. 5.1)
- Delik yerlerini işaretleyin (Şek. 5.2)
- Delikleri delin ve dübelleri yerleştirin (Şek. 5.3)
- Elektrik kablosu için tapayı delin (Şek. 5.4)
- Sıva altı kablo (Şek. 5.5)
- Sıva üstü montajda ara parçalarla (Şek. 5.6)
- Bağlantı kablosunu bağlayın (Şek. 5.7)
- Elektrik beslemesini açın (Şek. 5.8)
- Kapağı oturtun (Şek. 5.8)

6. Tasfiye

Elektrikli cihazlar, aksesuar ve ambalajlar, çevre dostu bir dönüşüme gönderilmelidir.



Elektrikli cihazları evsel atıkların içine atmayın!

Sadece AB ülkeleri için:

Atık Elektrikli ve Elektronik Cihazlar Avrupa yönergesine ve bunun dönüştüğü ulusal yasaya göre, artık kullanılmayacak haldeki elektrikli cihazların ayrı toplanıp çevre dostu geri dönüşüm için gönderilmesi zorunludur.

7. Üretici garantisi

Bu Steinel ürünü, büyük bir itinayla üretilmiş, fonksiyon ve güvenlik kontrolleri geçerli talimatlar uyarınca yapılmış ve ardından bir numune kontrolüne tabi tutulmuştur. Steinel, kusursuz nitelik ve fonksiyon garantisi vermektedir. Garanti süresi 36 ay olup, kullanıcıya satış tarihi itibarıyla başlar. Malzeme ve fabrikasyon hatalarından kaynaklanan kusurlar tarafımızca giderilmektedir; garanti hizmeti, tercihimize bağlı olarak kusurlu parçaların onarımı veya değişimi şeklinde gerçekleşir. Garanti hizmeti, aşınma parçalarındaki hasarları, usulüne aykırı uygulama veya bakım sonucunda meydana gelen hasar ve kusurları kapsamaz. Yabancı cisimlere yanlışlıklar dolaylı zararlar, garanti kapsamı dışındadır. Garanti yükümlülüğü ancak, cihazın açılmamış halde kasa fişi veya faturasıyla (satış tarihi ve satıcı kaşesi) birlikte, tam ambalajlanmış şekilde ilgili servis istasyonuna gönderilmesi veya ilk 6 ay içinde satıcıya verilmesi durumunda geçerlidir.

Onarım servisi:

Garanti süresinin dolması veya garanti kapsamına girmeyen kusurlar halinde, onarım olanağı konusunda lütfen en yakın servis istasyonuna danışınız.

3 YIL
ÜRETİCİ
GARANTİSİ

8. Teknik özellikler

Boyutlar (Ø × D)	L 16 LED: Ø 275 x 95 L 160 LED: Ø 310 x 125
Malzeme	Cam
Elektrik bağlantısı	220-240 V, 50/60 Hz
Çekilen güç	8,5 W
Elektrik gücü	41 mA AC
Güç katsayısı	0,92
Işık hüzmesi, kapaklı	840 lm
Verim, kapaklı	100 lm/W
Işık rengi	3000 K / sıcak beyaz / SDCM 3
LED kullanım ömrü	50.000 saat (LM80 uyarınca L70B10)
Koruma türü	IP 44
Koruma sınıfı	II
Sıcaklık aralığı	-10 ila +40°C

9. İşletim arızaları

Anza	Nedeni	Giderilmesi
LED lambada elektrik yok	<ul style="list-style-type: none"> ■ Sigorta atmış, çalıştırılmamış, kablo kopuk ■ Elektrik kablosunda kısa devre ■ Muhtemelen, mevcut elektrik anahtarı kapalı 	<ul style="list-style-type: none"> ■ Sigortayı çalıştırın, değiştirin, elektrik şalterini çalıştırın, kabloyu avometre ile gözden geçirin ■ Bağlantıları gözden geçirin ■ Elektrik anahtarını çalıştırın
LED lamba çalışmıyor	<ul style="list-style-type: none"> ■ Alacakaranlık ayarı yanlış seçilmiş ■ Elektrik anahtarı KAPALI ■ Sigorta atmış 	<ul style="list-style-type: none"> ■ Yeniden ayarlayın ■ Çalıştırın ■ Sigortayı çalıştırın, değiştirin; gerekt. bağlantıyı kontrol edin

1. Tudnivaló a dokumentummal kapcsolatban

Kérjük, olvassa el figyelmesen és őrizze meg!

- Szerzői jogvédelem alatt áll. Sokszorosítani, kivonatosan is, csak az engedélyünkkel szabad.
- A műszaki fejlődést szolgáló változtatások jogát fenntartjuk.

Jelmagyarázat



Figyelmeztetés veszélyekre!



A dokumentum szöveghelyeire utal.

2. Általános biztonsági útmutatások



Mielőtt dolgozni kezdene a készüléken, szakítsa meg a ráadott feszültséget!

- Szereléskor a csatlakoztatni kívánt vezetéknek feszültségmentesnek kell lennie. Ezért a szerelés megkezdése előtt kapcsolja le az áramot, és feszültségjelzővel ellenőrizze a feszültségmentességet.
- A LED-lámpák felszerelésekor hálózati feszültséggel dolgozik. Ezért azt szakszerű módon, a saját országában szokásos bekötési előírások betartásával, és a csatlakoztatási feltételek figyelembe vételével kell elvégezni. (pl. **DE**- VDE 0100, **AT**- ÖVE / ÖNORM E8001-1, **CH**- SEV 1000)
- Csak eredeti pótalkatrészeket használjon.
- Javításokat csak szakszerviz végezhet.

3. L 16 LED / L 160 LED

Rendeltetészerű használat

- Lámpa LED világítótesttel.
- Falra és mennyezetre történő felszerelésre alkalmas. Kültérben a mozgásérzékelő érzékenyége miatt csak korlátozottan alkalmazható
- önálló világításként, vagy mesterváltozattal hálózatba kapcsolva érzékelőkkel

A csomag tartalma (3.1. ábra)

- lámpa
- három csavar
- három tipli
- három távtartó

Termékméretetek (3.2. ábra)

A készülék áttekintése (3.3. ábra)

- A** Készülékház
- B** Csatlakozókapocs
- C** Tömítődugó

4. Elektromos csatlakozás

- Az áramellátás lekapcsolása (4.1. ábra)

Kapcsolási rajz (4.1. ábra)

A hálózati betáplavezeték 3-erű kábelből áll:

- L** = fázis (többnyire fekete, barna vagy szürke)
- N** = nulla vezető (többnyire kék)
- PE** = védővezető (zöld/sárga)

Késég esetén a vezetékeket feszültségjelző segítségével azonosítani kell; majd le kell róluk kapcsolni a feszültséget. Csatlakoztassa a fázist (**L**), illetve a nullavezetőt (**N**) a csatlakozókapocsra.

Fontos:

A csatlakozások felcserélése később zárathoz vezet a készülékben vagy a biztosítékdobozban. Ebben az esetben ismét azonosítani kell az egyes vezetékeket, és újból össze kell kötni őket. A hálózati betáplavezetékbe a ki- és bekapcsolás céljából természetesen hálózati kapcsoló is szerelhető.

A lámpa fényforrását nem lehet cserélni; amennyiben a fényforrást cserélni kell (pl. ha élettartamának végére ért), a teljes lámpát le kell cserélni.

Megjegyzés:

Ne érintse meg a LED-et közvetlenül.

5. Szerelés

- Minden alkatrészt ellenőrizzen sérülés szempontjából.
- Sérülések esetén ne vegye használatba a terméket.
- A LED-lámpa felszerelésekor ügyelnie kell arra, hogy felerősítés után ne tudjon rázkódnni.

A szerelés lépései

- Vegye le a készülékház búróját (5.1. ábra)
- Jelölje be a furatok helyét (5.2. ábra)
- A furatokat fúrja ki, és rakjon beléjük tiplit (5.3. ábra)
- Szűrje át a hálózati vezeték tömítődugóját (5.4. ábra)
- Vakolat alatti betáplavezeték (5.5. ábra)
- Vakolat feletti szereléskor távtartókkal (5.6. ábra)
- Csatlakoztassa rá a csatlakozókábelt (5.7. ábra)
- Kapcsolja be az áramellátást (5.8. ábra)
- Rakja fel a takaróbúrát (5.8. ábra)

6. Ártalmatlanítás

Gondoskodjon az elektromos készülékek, a tartozékok és a csomagolás környezetbarát újra hasznosításáról.



Ne dobjon elektromos készülékeket a háztartási szemétkébe!

Csak az EU-országok esetében:

Az elektromos és elektronikus berendezések hulladékainak kezelésére vonatkozó hatályos európai irányelvek, és azok nemzeti szintre történő konvertálása szerint a használható állapotban lévő elektromos készülékeket már nem kell külön gyűjteni, és környezetbarát újra hasznosításukról gondoskodni.

7. Gyári garancia

Ezt a Steinel-terméket a legnagyobb gondossággal gyártották, működését és biztonságosságát az érvényes előírások szerint bevizsgálták, majd szűrőpróba szerűen ellenőrizték. A Steinel garanciát vállal a kifogástalan minőségre és működésre. A garancia ideje 36 hónap, ami a vásárlás napján kezdődik. Minden olyan hiányosságot kiküszöbölünk, amely anyag- vagy gyártási hibákra vezethető vissza. A garancia teljesítésének módját mi választjuk meg: ez lehet a hibás alkatrészek megjavítása, vagy kicserélése. A garancia nem vonatkozik a kopóalkatrészek bekövetkező károkra, valamint az olyan károkra és hiányosságokra, amelyek a szakszerűtlen kezelés vagy karbantartás miatt következnek be. Más tárgyakra következményként áttérjedő károk a garanciából ki vannak zárva. Garanciát csak akkor tudunk vállalni, ha a készüléket szétszerelésen állapottan szakszerűen becsomagolják, mellékelik (a vásárlás időpontjával és a kereskedő pecsétjével ellátott) pénztári bizonylatot vagy számlát, és elküldik az illetékes szerviznek, vagy az első 6 hónapban átadják a kereskedőnek.

Javító szolgálat:

A garanciaidő lejártá után, vagy a garancia hatálya alá nem tartozó hiányosságok esetén tudakolja meg az Önhöz legközelebb eső szervizünkben, hogy milyen lehetőségei vannak a helyreállításra.

3 ÉV
GYÁRTÓI
GARANCIA

8. Műszaki adatok

Méretetek (átm. x mé)	L 16 LED: Ø 275 x 95 L 160 LED: Ø 310 x 125
Anyag	Üveg
Hálózati csatlakozás	220-240 V, 50/60 Hz
Teljesítményfelvétel	8,5 W
Hálózati áram	41 mA AC
Teljesítménytényező	0,92
Fényáram búrával	840 lm
Hatásfok búrával	100 lm/W
Színhőmérséklet	3000 K / melegfehér / SDCM 3
LED élettartam	50 000 ó (L70B10 LM80 szerint)
Védettségi mód	IP 44
Védettségi osztály	II
Hőmérséklettartomány	-10 és +40°C között

9. Üzemzavarok

Zavar	Oka	Elhárítása
A LED-lámpa nem kap feszültséget	<ul style="list-style-type: none"> ■ kioldott a biztosíték, nincs bekapcsolva, megtört a vezeték ■ rövidzárlat a hálózati betáplavezetékben ■ az esetleg beépített hálózati kapcsoló ki van kapcsolva 	<ul style="list-style-type: none"> ■ kapcsolja be a biztosítékot, cserélje ki, kapcsolja be a hálózati kapcsolót, ellenőrizze a vezetéket a feszültségellenőrzővel ■ csatlakozásokat átvizsgálja ■ a hálózati kapcsolót kapcsolja be
A LED-lámpa nem kapcsol be	<ul style="list-style-type: none"> ■ szürkületi beállítás helytelenül megválasztva ■ a hálózati kapcsoló KI van kapcsolva ■ kioldott a biztosíték 	<ul style="list-style-type: none"> ■ állítsa be újra ■ kapcsolja be ■ kapcsolja be a biztosítékot, cserélje, esetleg ellenőrizze a csatlakozásokat

1. K tomuto dokumentu

Pozorně si jej přečtěte a uschovejte!

- Chráněno autorským právem. Dotisk, i částečný, jen s našim souhlasem.
- Změny, které slouží technickému pokroku, vyhrazeny.

Vysvětlení symbolů



Varování před nebezpečím!



Odkaz na text v dokumentu.

2. Všeobecné bezpečnostní pokyny



Před zahájením jakýchkoli prací na přístroji přerušit přívod napětí!

- Připojované elektrické vedení nesmí být během montáže pod napětím. Proto je nejprve třeba vypnout proud a poté pomocí zkoušečky napětí zkontrolovat, zda je vedení bez napětí.
- Při instalaci svítidla LED se jedná o práci na síťovém napětí. Musí proto být provedena odborně podle obvyklých předpisů pro instalaci elektrických zařízení a podmínek jejich připojení dle ČSN. (např. **DE**- VDE 0100, **AT**- ÖVE / ÖNORM E8001-1, **CH**- SEV 1000)
- Použijte jen originální náhradní díly.
- Opravy může provést jen odborný servis.

3. L 16 LED / L 160 LED

Používání v souladu s určením

- Svítidlo s LED jako osvětlovací prostředek
- Vhodný k montáži na stěnu a strop. Ve venkovní oblasti je kvůli citlivému záhytu použitelné jen podmíněně
- Jako samostatné svítidlo nebo propojené do sítě s master verzí se senzory

Rozsah dodávky (obr. 3.1)

- Svítidlo
- Tři šrouby
- Tři hmoždinky
- Tři distanční držáky

Rozměry výrobku (obr. 3.2)

Přehled zařízení (obr. 3.3)

- A** Těleso
- B** Připojovací svorka
- C** Utěšňovací zátky

4. Elektrické připojení

- Vypnout napájení elektrickým proudem (**obr. 4.1**)

Schéma zapojení (**obr. 4.1**)

K připojení k elektrické síti použijte třípólový kabel:

- L** = fázový vodič (většinou černý, hnědý nebo šedý)
- N** = neutrální vodič (většinou modrý)
- PE** = ochranný vodič (zelenožlutý)

V případě pochybností je nutno identifikovat jednotlivé vodiče pomocí zkoušečky napětí; zda jsou zase bez napětí. Fázový (**L**), i neutrální vodič (**N**) se připojí k přípojovací svorce.

Důležité:

Případná záměna přívodů způsobí po zapnutí zkrat v přístroji nebo ve vaší pojistkové krabici. V tomto případě je nutno jednotlivé vodiče opakovaně identifikovat a poté znovu zapojit. V přívodním síťovém vedení může být samozřejmě instalován běžný síťový vypínač.

Světelný zdroj tohoto svítidla nelze vyměnit, jestliže musí být světelný zdroj vyměněn (např. na konci své životnosti), je třeba vyměnit celé svítidlo.

Upozornění:

Nedotýkat se přímo LED.

5. Montáž

- Zkontrolovat poškození u všech konstrukčních dílů.
- Při poškození výrobek nepoužívat.
- Při montáži svítidla LED dbát, aby bylo upevněno bez otřesů.

Postup při montáži

- Z tělesa sejmout ochranný kryt (**obr. 5.1**)
- Vyznačit otvory k vrtání (**obr. 5.2**)
- Vyvrát otvory a vložit hmoždinky (**obr. 5.3**)
- Prorazit utěšňovací zátku pro síťové přívodní vedení (**obr. 5.4**)
- Vedení instalované pod omítku (**obr. 5.5**)
- S distančními držáky při montáži na omítku (**obr. 5.6**)
- Připojit přípojovací kabel (**obr. 5.7**)
- Zapnout napájení elektrickým proudem (**obr. 5.8**)
- Nasadit ochranný kryt (**obr. 5.8**)

6. Likvidace

Elektrická zařízení, příslušenství a obaly by měly být odvezeny k ekologickému opětovnému zhodnocení.



Nevyhazujte elektrická zařízení do domovního odpadu!

Jen pro země EU:

V souladu s platnou evropskou směrnicí o odpadních elektrických a elektronických zařízeních a jejím převedení do národního práva musí být nepoužitelná elektrická zařízení separována a odevzdána k ekologickému opětovnému zhodnocení.

7. Záruka výrobce

Tento výrobek firmy Steinel je vyráběn s maximální pozorností věnovanou jeho funkčnosti a bezpečnosti, které byly vyzkoušeny podle platných předpisů, přičemž se výrobek rovněž podrobil namátkové výstupní kontrole. Firma Steinel přebírá záruku za bezvadné provedení a funkčnost. Záruka se poskytuje v délce 36 měsíců a začíná dnem prodeje výrobku spotřebiteli. Odstraněny vám budou výrobní vady a závady zapříčiněné vadným materiálem, přičemž záruka spočívá v opravě nebo výměně výrobku dle našeho výběru. Záruka se nevztahuje na vady a škody na dílech podléhajících opotřebení, na škody zapříčiněné nesprávným zacházením nebo údržbou. Uplatňování dalších nároků následných škod na cizích věcech je vyloučeno. Záruka bude uznána jen tehdy, bude-li nedemontovaný přístroj dobře zabalen, přiložena pokladní strženka nebo faktura (datum prodeje a razítko prodejny), poslán na adresu příslušného servisu nebo během prvních 6 měsíců předán prodejce.

Servisní opravy:

Po uplynutí záruční doby nebo v případě závad bez nároku na záruku se ve vašem nejbližším servisu zeptejte na možnost opravy.

3 LETÁ
ZÁRUKA
VÝROBCE

8. Technické parametry

Rozměry (Ø x h)	L 16 LED: Ø 275 x 95 L 160 LED: Ø 310 x 125
Materiál	sklo
Připojení k síti	220–240 V, 50/60 Hz
Příkon	8,5 W
Síťový proud	41 mA AC
Účinnost	0,92
Světelný tok s krytem	840 lm
Efektivnost s krytem	100 lm/W
Barva světla	3000 K / teplá bílá / SDCM 3
Životnost LED	50 000 hod. (L70B10 po LM80)
Krytí	IP 44
Třída ochrany	II
Teplotní rozmezí	-10 až +40 °C

9. Provozní poruchy

Porucha	Příčina	Náprava
Svítidlo LED bez napětí	<ul style="list-style-type: none"> ■ Pojistka zareagovala, svítidlo není zapnuté, přerušené vedení ■ Zkrat v přívodním síťovém vedení ■ Eventuálně vypnutý stávající síťový vypínač 	<ul style="list-style-type: none"> ■ Zapnout, vyměnit pojistku; zapnout síťový vypínač, zkontrolovat vedení pomocí zkoušečky napětí ■ Zkontrolovat připojení ■ Zapnout síťový vypínač
Svítidlo LED nezapíná	<ul style="list-style-type: none"> ■ Zvoleno nesprávné soumrakové nastavení ■ Síťový vypínač v poloze VYPNUTO ■ Pojistka zareagovala 	<ul style="list-style-type: none"> ■ Znovu nastavit ■ Zapnout ■ Zapnout, vyměnit pojistku; popř. zkontrolovat připojení

1. O tomto dokumente

Pozorne si ho prečítajte a uschovajte!

- Chránené autorským právom. Dotlač, aj keď iba v skrátenej verzii, je povolená iba s našim súhlasom.
- Vyradzujeme si právo na zmeny slúžiace technickému pokroku.

Vysvetlenie symbolov



Varovanie pred nebezpečenstvami!



Odkaz na textové pasáže v dokumente.

2. Všeobecné bezpečnostné pokyny



Pred všetkými prácami na prístroji prerušte prívod napätia!

- Pri montáži musí byť pripájané elektrické vedenie bez napätia. Preto je potrebné najskôr vypnúť elektrický prúd a skontrolovať beznapätivosť pomocou skúšačky napätia.
- Pri inštalácii LED svetidla ide o prácu na sieťovom napätí. Inštalácia sa preto musí vykonať podľa inštalčných predpisov a podmienok pripojenia platných v danej krajine. (napr. **DE**- VDE 0100, **AT**- ÖVE / ÖNORM E8001-1, **CH**- SEV 1000)
- Používajte iba originálne náhradné diely.
- Opravy smú vykonávať iba autorizované servisné dielne.

3. L 16 LED / L 160 LED

Správne používanie

- Svetidlo so svetelným zdrojom v podobe LED diódy.
- Vhodné na nástennú a stropnú montáž. V exteriéroch použiteľné iba za určitých podmienok z dôvodu citlivého snímania.
- Ako samostatné svetidlo alebo zosieťované s verziou Master so senzormi.

Rozsah dodávky (obr. 3.1)

- svetidlo
- tri skrutky
- tri hmoždinky
- tri dištančné držiaky

Rozmery výrobku (obr. 3.2)

Prehľad dielov výrobku (obr. 3.3)

- A** kryt
- B** pripojovacia svorka
- C** tesniaca zátka

4. Elektrické pripojenie

- Vypnite napájanie elektrickým prúdom (obr. 4.1).

Schéma zapojenia (obr. 4.1)

Napájacie vedenie pozostáva z jedného 3-žilového kábla:

- L** = fáza (zvyčajne čierna, hnedá alebo sivá)
- N** = nulový vodič (väčšinou modrý)
- PE** = ochranný vodič (zeleno-žltý)

V prípade pochybností identifikujte vodiče pomocou skúšačky napätia; potom ich znova odpojte od napätia. Fáza (**L**), ako aj neutrálny vodič (**N**) sa pripoja na pripojovaciu svorku.

Dôležité:

Zámena vodičov neskôr vedie k skratu v prístroji alebo v skrinke s poistkami. V tomto prípade jednotlivé vodiče ešte raz identifikujte a nanovo zapojte. Na sieťové vedenie sa môže nainštalovať sieťový spínač na zapínanie a vypínanie. Svetelný zdroj tohto svetidla sa nedá nahraďiť. V prípade nutnosti výmeny svetelného zdroja (napr. na konci jeho životnosti) sa musí vymeniť celé svetidlo.

Upozornenie:

Nedotýkajte sa priamo LED diódy.

5. Montáž

- Všetky diely skontrolujte vzhľadom na poškodenie.
- Pri poškodení výrobok neuvádzajte do prevádzky.
- Pri montáži LED svetidla dbajte na to, aby bolo upevnené na mieste bez otrasov.

Montážny postup

- Kryt odpojte od telesa (obr. 5.1).
- Naznačte otvory na vŕtanie (obr. 5.2).
- Vyvrťajte otvory a vložte hmoždinky (obr. 5.3).
- Prerazte tesniace zátky pre sieťový prívod (obr. 5.4).
- Podomietkové pripojné vedenie (obr. 5.5).
- Pomocou dištančných podložiek pri nadomietkovej montáži (obr. 5.6).
- Pripojte prípojný kábel (obr. 5.7).
- Zapnite napájanie elektrickým prúdom (obr. 5.8).
- Nasadte kryt (obr. 5.8).

6. Likvidácia

Elektrické zariadenia, príslušenstvo a obaly odovzdajte na ekologickú recykláciu.



Elektrické zariadenia nevyhadzujte do komunálneho odpadu!

Iba pre krajiny EÚ:

Podľa platnej európskej smernice o odpade z elektrických a elektronických zariadení a jej implementácie do národnej legislatívy sa musia nepoužívané elektrické a elektronické zariadenia zbierať separovane a odovzdať na ekologickú recykláciu.

7. Záruka výrobcu

Tento výrobok značky Steinel bol vyrobený s maximálnou dôslednosťou, skontrolovaný z hľadiska funkčnosti a bezpečnosti podľa platných predpisov a následne podrobený náhodnej kontrole. Spoločnosť Steinel preberá záruku za bezchybný stav a funkčnosť. Záručná doba je 36 mesiacov a začína plynúť dňom predaja spotrebiteľovi. Odstránime nedostatky, ktoré vyplývajú z chyby materiálu alebo výrobných chýb, záručné plnenie sa uskutočňuje opravou alebo výmenou chybných dielov podľa nášho uváženia. Záručné plnenie sa nevzťahuje na poškodenie opotrebovateľných dielov ani na škody a nedostatky, ktoré vzniknú nesprávnym zaobchádzaním alebo údržbou. Ďalšie následné škody na cudzích predmetoch sú zo záruky vylúčené. Záruka je platná len vtedy, ak sa nerozobraný prístroj spolu s pokladničným blokom alebo faktúrou (dátum kúpy a pečiatka predajcu) zašle dôkladne zabalený do príslušnej servisnej stanice alebo sa počas prvých 6 mesiacov odovzdá predajcovi.

Servis pre opravy:

Po uplynutí záručnej doby alebo v prípade chýb, na ktoré sa nevzťahuje záruka, sa o možnosti opravy informujte na najbližšej servisnej stanici.

3 ROKY
ZÁRUKA
VÝROBCU

8. Technické údaje

Rozmery (Ø x H)	L 16 LED: Ø 275 x 95 L 160 LED: Ø 310 x 125
Materiál	Sklo
Sieťové pripojenie	220 – 240 V, 50/60 Hz
Príkon	8,5 W
Sieťový prúd	41 mA AC
Faktor výkonu	0,92
Svetelný prúd s krytom	840 lm
Efektívnosť s krytom	100 lm/W
Farba svetla	3000 K / teplá biela / SDCM 3
Životnosť LED	50 000 h (L70B10 podľa LM80)
Krytie	IP 44
Trieda ochrany	II
Teplotný rozsah	-10 až +40 °C

9. Prevádzkové poruchy

Porucha	Príčina	Riešenie
LED svetidlo je bez napätia	<ul style="list-style-type: none"> ■ aktivovala sa poistka, nezapnuté, vedenie prerušené ■ skrat na sieťovom prívodnom vedení ■ prípadne zabudovaný sieťový spínač je vypnutý 	<ul style="list-style-type: none"> ■ zapnúť poistku, vymeniť, zapnúť sieťový spínač, skontrolovať vedenie pomocou skúšačky napätia ■ skontrolovať pripojky ■ zapnúť sieťový spínač
LED svetidlo sa nezapne	<ul style="list-style-type: none"> ■ nastavenie stmievania je nesprávne zvolené ■ sieťový spínač je vypnutý ■ aktivovala sa poistka 	<ul style="list-style-type: none"> ■ znovu nastaviť ■ zapnúť ■ zapnúť poistku, vymeniť, príp. skontrolovať pripojenie

1. Informacje o tym dokumencie

Zapoznać się dokładnie i zostawić do przechowania!

- Dokument chroniony prawem autorskim. Przedruk, także w częściach, wyłącznie po uzyskaniu naszej zgody.
- Zmiany, wynikające z postępu technicznego, zastrzeżone.

Objaśnienie symboli



Ostrzeżenie przed zagrożeniami!



Odsyłacz do tekstu w dokumencie.

2. Ogólne zasady bezpieczeństwa



Przed rozpoczęciem wszelkich prac przy urządzeniu odłączyć napięcie zasilające!

- Przewód zasilający, który należy podłączyć podczas montażu, nie może być pod napięciem. Dlatego najpierw należy wyłączyć prąd i sprawdzić brak napięcia za pomocą próbnika.
- Podczas instalacji lampy LED wykonywana jest praca przy obecności napięcia sieciowego. Dlatego należy ją wykonać fachowo, zgodnie z obowiązującymi przepisami dotyczącymi instalacji i podłączenia do zasilania elektrycznego. (np. DE- VDE 0100, AT- ÖVE / ÖNORM E8001-1, CH- SEV 1000)
- Stosować tylko oryginalne części zamienne.
- Naprawy mogą wykonywać jedynie autoryzowane punkty serwisowe.

3. L 16 LED / L 160 LED

Zastosowanie zgodne z przeznaczeniem

- Lampa z żarówką LED
- Do montażu na ścianie i suficie. Na zewnątrz, ze względu na czułe wykrywanie, znajduje zastosowanie jedynie warunkowo
- Dostępne w wersji lampy pojedynczej lub w połączeniu z wersją Master i czujnikami

Zakres dostawy (rys. 3.1)

- lampa
- trzy śruby
- trzy kołki
- trzy podkładki dystansowe

Wymiary produktu (rys. 3.2)

Przegląd urządzenia (rys. 3.3)

- A Obudowa
- B Zacisk przyłączeniowy
- C Zaślepka uszczelniająca

4. Przyłącze elektryczne

- Wyłączyć zasilanie (rys. 4.1)

Schemat połączeń (rys. 4.1)

Przewód zasilający jest kablem 3-żyłowym:

- L = przewód fazowy (najczęściej czarny, brązowy lub szary)
- N = przewód zerowy (najczęściej niebieski)
- PE = przewód ochronny (zielono-żółty)

W razie wątpliwości należy zidentyfikować przewody próbniakiem napięcia, a następnie ponownie wyłączyć napięcie. Fazę (L) i przewód neutralny (N) podłącza się do zacisku przyłączeniowego,

Ważne:

Pomylenie przewodów jest przyczyną późniejszego zwarcia w urządzeniu lub w skrzynce bezpieczników. W takim przypadku należy jeszcze raz zidentyfikować poszczególne przewody i ponownie je podłączyć. W przewodzie zasilającym można oczywiście zainstalować wyłącznik sieciowy do ręcznego włączania i wyłączania oświetlenia. Źródło światła tej lampy nie jest wymienne; jeżeli zajdzie konieczność wymiany źródła światła (np. po upływie jego żywotności), należy wymienić całą lampę.

Wskazówka:

Nie dotykać bezpośrednio diody LED.

5. Montaż

- Sprawdzić wszystkie elementy pod kątem uszkodzenia.
- W przypadku uszkodzeń nie uruchamiać produktu.
- Przy montażu lampy LED należy zwrócić na to uwagę, aby zamontować ją w miejscu nie podlegającym wstrząsom i drganiom.

Czynności montażowe

- Zdjąć osłonę z obudowy (rys. 5.1)
- Zaznaczyć otwory do wywiercenia (rys. 5.2)
- Wywiercić otwory i włożyć kołki (rys. 5.3)
- Przebić zaślepkę uszczelniającą przewodu zasilania sieciowego (rys. 5.4)
- Podtynkowy przewód zasilający (rys. 5.5)
- Przy użyciu uchwytych dystansowych w przypadku montażu natynkowego (rys. 5.6)
- Podłączyć kabel przyłączeniowy (rys. 5.7)
- Włączyć zasilanie (rys. 5.8).
- Założyć osłonę (rys. 5.8).

6. Utylizacja

Urządzenia elektryczne, akcesoria i opakowania należy oddać do recyklingu przyjaznego środowisku.



Nie wyrzucać urządzeń elektrycznych wraz z odpadami z gospodarstw domowych!

Tylko dla krajów UE:

Zgodnie z obowiązującymi dyrektywami europejskimi w sprawie zużytych urządzeń elektrycznych i elektronicznych oraz ich wdrażania do prawa krajowego nienadające się do użytkowania urządzenia elektryczne należy poddawać segregacji i recyklingowi w sposób przyjazny środowisku.

7. Gwarancja producenta

Niniejszy produkt firmy Steinel został wykonany z dużą starannością. Prawidłowe działanie i bezpieczeństwa użytkowania potwierdzają przeprowadzone losowo kontrole jakości oraz zgodność z obowiązującymi przepisami. Firma Steinel nie ponosi odpowiedzialności za prawidłowe właściwości i działanie. Okres gwarancji wynosi 36 miesięcy i rozpoczyna się z dniem sprzedaży użytkownikowi. W ramach gwarancji usuwamy braki wynikłe z wad materiałowych lub wykonawczych, świadczenie gwarancyjne nastąpi według naszej decyzji przez naprawę lub wymianę wadliwych części. Gwarancja nie obejmuje uszkodzenia części ulegających zużyciu eksploatacyjnemu, uszkodzeń i usterek spowodowanych przez nieprawidłową obsługę lub konserwację. Gwarancja nie obejmuje odpowiedzialności za szkody wtórne powstałe na przedmiotach trzecich.

Gwarancja jest udzielana tylko wtedy, gdy prawidłowo zapakowane urządzenie (nierozłożone na części) zostanie odesłane w ciągu pierwszych 6 miesięcy od daty zakupu wraz z oryginalną kartą gwarancyjną, paragonem lub rachunkiem zakupu (opatrzonym datą zakupu i pieczęcią sklepu) do właściwego punktu serwisowego.

Serwis naprawczy:

Po upływie okresu gwarancji lub w razie usterek nieobjętych gwarancją informacji o możliwości naprawy udziela najbliższy punkt serwisowy.

3 LATA
GWARANCJI
PRODUCENTA

8. Dane techniczne

Wymiary (Ø x gł.)	L 16 LED: Ø 275 x 95 L 160 LED: Ø 310 x 125
Materiał	Szkoło
Zasilanie sieciowe	220–240 V, 50/60 Hz
Pobór mocy	8,5 W
Prąd sieciowy	41 mA AC
Współczynnik mocy	0,92
Strumień świetlny z osłoną	840 lm
Wydajność z osłoną	100 lm/W
Barwa światła	3000 K / ciepłe białe światło /SDCM 3
Żywotność LED	50.000 h (L70B10 zgodnie z LM80)
Stopień ochrony	IP 44
Klasa ochronności	II
Zakres temperatury	-10 do +40° C

9. Usterki

Usterka	Przyczyna	Usuwanie
lampa LED bez napięcia	<ul style="list-style-type: none"> ■ zadziałał bezpiecznik, niewłaczony wyłącznik sieciowy, przerwy przewod ■ zwarcie w przewodzie zasilającym ■ ewentualnie zainstalowany wyłącznik sieciowy jest wyłączony 	<ul style="list-style-type: none"> ■ włączyć, wymienić bezpiecznik; włączyć wyłącznik sieciowy, sprawdzić przewód próbnikiem napięcia ■ sprawdzić podłączenia elektryczne ■ włączyć wyłącznik sieciowy
lampa LED nie włącza się	<ul style="list-style-type: none"> ■ nieprawidłowo ustawiona czułość zmierzchowa czujnika ■ wyłączony wyłącznik sieciowy ■ zadziałał bezpiecznik 	<ul style="list-style-type: none"> ■ ustawić na nowo ■ włączyć ■ włączyć, wymienić bezpiecznik, ewentualnie sprawdzić podłączenie

1. Despre acest document

Vă rugăm să citiți cu atenție documentul și să-l păstrați!

- Protejat prin Legea drepturilor de autor. Reproducerea, inclusiv în extras, este permisă numai cu aprobarea noastră.
- Ne rezervăm dreptul de a face modificări care servesc progresului tehnic.

Explicația simbolurilor



Atenție, pericole!



Trimitere la texte din document.

2. Instrucțiuni generale de securitate



Înainte de efectuarea oricărei lucrări la aparat, întrerupeți alimentarea cu energie electrică!

- La montare, cablul electric care urmează să fie conectat nu trebuie să fie sub tensiune. Opriti așadar curentul și verificați cu un testor de tensiune, să nu mai existe curent pe cablu.
- Instalarea lămpii cu LED presupune o intervenție la rețeaua electrică. Prin urmare, aceasta trebuie efectuată corect, conform instrucțiunilor de instalare și condițiilor de conectare uzuale în țara respectivă. (de ex. **DE**- VDE 0100, **AT**- ÖVE / ÖNORM E8001-1, **CH**- SEV 1000)
- Folosiți numai piese de schimb originale.
- Reparațiile se vor executa numai în ateliere specializate.

3. L 16 LED / L 160 LED

Utilizare conform destinației

- Lampă care folosește LED drept corp de iluminat
- Adekvat pentru montarea pe perete și plafon. În exterior se poate utiliza numai în anumite condiții, având în vedere sistemul sensibil de detecție
- Disponibilă ca lampă singură sau interconectată cu versiunea master cu senzori

Volumul livrării (fig. 3.1)

- lampă
- trei șuruburi
- trei dibluri
- trei distanțiere

Dimensiunile produsului (fig. 3.2)

Prezentare generală a aparatului (fig. 3.3)

- A** Carcasă
- B** Bornă de conexiune
- C** Bușon de etanșare

4. Conexiune electrică

- Opriti alimentarea cu curent (fig. 4.1)

Schemă de conexiuni (fig. 4.1)

Circuitul de alimentare este format dintr-un cablu cu 3 fire:

- L** = conductor de fază (de obicei negru, maro sau gri)
- N** = conductor neutru (de obicei albastru)
- PE** = conductor de protecție (verde / galben)

Dacă aveți îndoieli, trebuie să identificați conductorii cu ajutorul unui creion de tensiune. După aceea ei trebuie scoși din nou de sub tensiune. Faza (**L**), precum și conductorul neutru (**N**) se conectează la blocul terminal.

Important:

Inversarea conexiunilor poate duce la scurtcircuit la aparat sau la tabloul de siguranțe. În acest caz trebuie identificat din nou fiecare cablu și ulterior refăcute conexiunile corecte. Pe cablul de alimentare se poate monta, bineînțeles, un întrerupător de rețea, pentru activare și dezactivare. Sursa de lumină a acestei lămpi nu se poate înlocui; în cazul în care sursa de lumină trebuie înlocuită (de ex. la finalul duratei de viață), trebuie înlocuită întreaga lampă.

Indicație:

Nu atingeți direct LED-ul.

5. Montaj

- Verificați toate componentele pentru a constata dacă prezintă deteriorări.
- Nu puneți în funcțiune produsul dacă prezintă deteriorări.
- La montarea lămpii cu LED trebuie avut grijă să nu fie supusă trepidațiilor.

Etapele montării

- Decuplați capacul de carcasă (fig. 5.1)
- Marcați locul unde vor fi găurile (fig. 5.2)
- Faceți găurile și introduceți diblurile (fig. 5.3)
- Străpungeți bușonul de etanșare al cablului de alimentare (fig. 5.4)
- Cablu plasat sub tenciuială (fig. 5.5)
- Cu distanțiere la montarea pe tenciuială (fig. 5.6)
- Racordați cablul de conexiune (fig. 5.7)
- Porniți alimentarea cu curent (fig. 5.8)
- Montați capacul (fig. 5.8)

6. Evacuarea ca deșeu

Aparatele electrice, accesoriile și ambalajele trebuie să facă obiectul unei reciclări ecologice.



Nu aruncați aparatele electrice la gunoii menajer!

Numai pentru țările UE:

În conformitate cu directiva europeană privind eliminarea deșeurilor electrice și electronice în vigoare și transpunerii ei în legislația națională, aparatele electrice care nu mai pot fi utilizate trebuie să fie colectate separat și să facă obiectul unei reciclări ecologice.

7. Garanția de producător

Acest produs STEINEL a fost fabricat cu maximă atenție, verificat din punctul de vedere al funcționării și al siguranței conform normelor în vigoare și supus ulterior unor controale prin sondaj. Steinel garantează structura și funcționarea ireproșabilă a acestui produs. Termenul de garanție este de 36 de luni și începe de la data vânzării produsului către consumator. Garanția acoperă deficiențele bazate pe defecte de material și fabricație, iar îndeplinirea garanției se realizează prin repararea sau înlocuirea pieselor defecte, conform opțiunii noastre. Garanția nu acoperă consumabilele și nici stricăciunile sau defecțiunile cauzate de manipularea ori întreținerea incorectă a produsului. Este exclusă compensarea daunelor provocate altor obiecte. Garanția se asigură numai dacă se expediază aparatul nedemontat și bine ambalat, împreună cu bonul de casă sau factura (data de cumpărare și ștampila distribuitorului), către centrul de service competent sau dacă este returnat distribuitorului în primele 6 luni după vânzare.

Reparații și post-garanție:

După ieșirea din termenul de garanție sau în cazul defecțiunilor pentru care nu beneficiați de reparații în garanție, informați-vă cu privire la posibilitatea reparației la stația de service cea mai apropiată.

3 ANI
GARANȚIA
PRODUCĂTORULUI

8. Date tehnice

Dimensiuni (Ø × T)	L 16 LED: Ø 275 x 95 L 160 LED: Ø 310 x 125
Material	Sticlă
Conexiune la rețeaua electrică	220-240 V, 50/60 Hz
Consum de putere	8,5 W
Curent de la rețea	41 mA AC
Factor de putere	0,92
Flux de lumină cu capac	840 lm
Eficiență cu capac	100 lm/W
Culoare lumină	3000 K / alb cald / SDCM 3
Durată de viață LED	50.000 h (L70B10 conform LM80)
Grad de protecție	IP 44
Clasă de protecție	II
Domeniu de temperatură	-10 până la +40°C

9. Defecțiuni în funcționare

Defecțiune	Cauză	Remediu
Lampă cu LED fără tensiune	<ul style="list-style-type: none"> ■ Siguranța a declanșat, aparat neconectat, cablu întrerupt ■ Scurtcircuit în cablul de rețea ■ Întrerupătorul de rețea eventual existent este decuplat 	<ul style="list-style-type: none"> ■ Cuplați siguranța, înlocuiți-o, cuplați întrerupătorul de rețea, verificați cablul cu ajutorul unui creion de tensiune ■ Verificați conexiunile ■ Cuplați întrerupătorul de rețea
Lampa cu LED nu se aprinde	<ul style="list-style-type: none"> ■ Reglarea luminozității de comutare este incorectă ■ Întrerupător de rețea OPRIT ■ Siguranța a declanșat 	<ul style="list-style-type: none"> ■ Reglați din nou ■ Porniți ■ Cuplați siguranța, înlocuiți-o, eventual verificați legătura

1. O tem dokumentu

Natančno preberite in shranite!

- Zaščiten z avtorskimi pravicami. Ponatis v celoti ali po delih je dovoljen le z našim soglasjem.
- Spremembe zaradi tehničnega napredka so pridržane.

Razlaga simbolov



Opozorilo pred nevarnostmi!



Napotek na mesta besedila v dokumentu.

2. Splošna varnostna navodila



Pred izvajanjem dela na napravi prekinite dovod električne napetosti!

- Ob montaži mora biti električni vodnik, ki ga boste priključili na aparat, brez napetosti. Zato najprej odklopite tok in preverite s preizkuševalcem električne napetosti, če res ni več napetosti.
- Pri inštalaciji LED-svetila imate opravka z delom pod električno napetostjo. Zato mora biti strokovno izvedeno po veljavnih krajevnih predpisih za namestitvev in pogojih za priključitev. (npr. **DE**- VDE 0100, **AT**- ÖVE / ÖNORM E8001-1, **CH**- SEV 1000)
- Uporabljajte le originalne nadomestne dele.
- Popravila lahko izvajajo le strokovne delavnice.

3. L 16 LED / L 160 LED

Namenska uporaba

- Luč z LED-svetilko
- Za stensko in stropno montažo. V zunanosti uporabna samo pogojno zaradi visoke občutljivosti zajemanja
- Na voljo kot posamezna luč ali povezana v mrežo z nadrejeno različico s senzorji

Obseg dobave (sl. 3.1)

- svetilka
- trije vijaki
- trije vložki
- trije distančniki

Mere izdelka (sl. 3.2)

Pregled delov naprave (sl. 3.3)

- A** Ohišje
B Priključna spončnica
C Tesnilni čepki

4. Električni priključek

- Izklopite oskrbo z energijo (sl. 4.1)

Vežalni načrt (sl. 4.1)

Električna napeljava je sestavljena iz 3-žilnega kabla:

- L** = faza (praviloma črn, rjav ali siv)
N = nevtralni vodnik (praviloma moder)
PE = varnostni vod (zeleno/rumen)

V primeru dvoma morate napeljave identificirati z indikatorjem napetosti; nato ga ponovno preklopite na stanje brez napetosti. Fazo (**L**) in nevtralnik vodnik (**N**) priključite na spončnico.

Pomembno:

Pomešanje priključkov lahko privede do kratkega stika v napravi ali v vaši električni omarici. V tem primeru morate vse napeljave znova identificirati in na novo povezati. Na omrežni kabel lahko inštalirate omrežno stikalo za vklop in izklop.

Vira svetlobe v tej svetilki ne morete zamenjati, če je treba zamenjati vir svetlobe (npr. ob koncu uporabne dobe), morate zamenjati celo svetilko.

Opozorilo:

LED-svetilke se ne dotikajte neposredno.

5. Montaža

- Preverite vse sklope, ali so poškodovani.
- Poškodovanega izdelka ne uporabljajte.
- Pri montaži LED-svetilke pazite, da je pritrjena brez pretresanja.

Navodila za montažo

- Ločite pokrov od stenskega držala (sl. 5.1)
- Zarišite luknje za vrtanje (sl. 5.2)
- Izvrtajte luknje in vstavite moznike (sl. 5.3)
- Tesnilni čepki za omrežne napeljave, prebiti (sl. 5.4)
- Podometna napeljava (sl. 5.5)
- Z distančniki pri nadometni montaži (sl. 5.6)
- Priključite priključni kabel (sl. 5.7)
- Vključite oskrbo z energijo (sl. 5.8)
- Natakните pokrov (sl. 5.8)

6. Odstranjevanje

Električne aparate, opremo in embalažo oddajte v okolju prijazno ponovno obdelavo.



Električnih aparatov ne odstranjujte s hišnimi odpadki!

Samo za države članice EU:

V skladu z veljavno Evropsko direktivo o izrabljenih električnih in elektronskih aparatih in njenim prenosom v nacionalno zakonodajo je električne aparate, ki niso več uporabni, treba zbirati ločeno in jih oddati v okolju prijazno ponovno obdelavo.

7. Garancija proizvajalca

Ta proizvod podjetja Steinel je bil izdelan z veliko skrbnostjo, preverjen glede delovanja in varnosti po veljavnih predpisih ter končno podvržen naključni kontroli. Steinel daje garancijo za brezhibno stanje in funkcionalnost proizvoda. Garancija velja 36 mesecev od dneva nakupa in se začne z dnem prodaje izdelka stranki. Odstranjujemo motnje zaradi napake v materialu ali izdelavi. Garancijska storitev obsega popravilo ali zamenjavo okvarjenih delov po naši izbiri. Garancija ne velja pri poškodbah obrabnih delov in za škode in pomanjkljivosti, do katerih je prišlo zaradi nepravilne uporabe ali vzdrževanja. Nadaljnje poškodbe na drugih predmetih so izključene. Garancija velja le, če se nerazstavljeno, dobro zapakiran aparat skupaj s potrdilom o nakupu ali računom (datum nakupa in žig prodajalca) pošlje ustreznemu servisu ali v prvih 6 mesecih preda prodajalcu.

Servis za popravila:

Po poteku garancijske dobe ali pri napakah brez garancijske pravice se posvetujte z našim servisnim obratom glede popravila.

3 LETNA
PROIZVAJALCA
GARANCIJA

8. Tehnični podatki

Mere (Ø x G)	L 16 LED: Ø 275 x 95 L 160 LED: Ø 310 x 125
Material	steklo
Omrežni priključek	220-240 V, 50/60 Hz
Poraba energije	8,5 W
Omrežni tok	41 mA AC
Faktor moči	0,92
Svetlobni tok s pokrovom	840 lm
Učinkovitost s pokrovom	100 lm/W
Barva svetlobe	3000 K / topla bela / SDCM 3
LED - življenjska doba:	50.000 h (L70B10 po LM80)
Vrsta zaščite	IP 44
Razred zaščite	II
Temperaturno območje	-10 do +40 °C

9. Motnje delovanja

Motnja	Vzrok	Pomoč
LED-svetilka brez napetosti	<ul style="list-style-type: none"> ■ varovalka se je sprožila, ni vklopljena, povezava je prekinjena ■ kratki stik v električnem omrežju ■ morebitno prisotno omrežno stikalo je izklopljeno 	<ul style="list-style-type: none"> ■ vklopite, zamenjajte varovalko, vklopite omrežno stikalo, preverite vod z indikatorjem napetost ■ preverite priključke ■ vklopite omrežno stikalo
LED-svetilka se ne vklopi	<ul style="list-style-type: none"> ■ nastavev zatemnitve je napačno izbrana ■ omrežno stikalo je izklopljeno ■ varovalka se je sprožila 	<ul style="list-style-type: none"> ■ ponovno ga nastavite ■ vklopite ■ vklopite, zamenjajte varovalko, po potrebi preverite priključek

1. Uz ovaj dokument

Pažljivo pročitajte i sačuvajte!

- Zaštićeno autorskim pravima. Pretisak, čak i djelomičan, dopušten je samo uz naše odobrenje.
- Zadržavamo pravo na izmjene koje služe tehničkom napretku.

Tumačenje simbola



Upozorenje na opasnosti!



Uputa na tekst u dokumentu.

2. Opće sigurnosne napomene



Prije svih radova na uređaju prekinite naponsko napajanje!

- Prilikom montaže električni vod koji treba priključiti ne smije biti pod naponom. Zbog toga kao prvo morate isključiti struju i pomoću ispitivača napona provjeriti je li uspostavljeno beznaponsko stanje.
- Kod instalacije LED svjetiljke radi se o radovima na mrežnom naponu. Stoga se ona mora provoditi stručni i u skladu s uobičajenim državnim propisima o instalacijama i uvjetima priključivanja (npr. **DE**- VDE 0100, **AT**- ÖVE / ÖNORM E8001-1, **CH**- SEV 1000).
- Koristite samo originalne rezervne dijelove.
- Popravke smiju obavljati samo stručne radionice.

3. L 16 LED / L 160 LED

Namjenska uporaba

- Svjetiljka s LED-om kao rasvjetnim tijelom
- Prikladna za zidnu i stropnu montažu. Zbog osjetljivog detektiranja u vanjskom se području može koristiti samo uvjetno.
- Kao pojedinačna svjetiljka ili umreženo s master verzijom sa senzorima

Sadržaj isporuke (sl. 3.1)

- svjetiljka
- tri vijka
- tri učvršnice
- tri distance

Dimenzije proizvoda (sl. 3.2)

Pregled proizvoda (sl. 3.3)

- A** kućište
B priključna stezaljka
C brtveni čep

4. Električni priključak

- Isključite strujno napajanje (sl. 4.1)

Shema priključivanja (sl. 4.1)

Mrežni vod sastoji se od trožilnog kabela:

- L** = faza (većinom crna, smeđa ili siva)
N = neutralni vodič (većinom plavi)
PE = zaštitni vodič (zeleno/žuti)

U slučaju dvojbe morate identificirati vodove pomoću ispitivača napona i zatim ponovno uspostaviti beznaponsko stanje. Faza (**L**) kao i neutralni vodič (**N**) priključuju se na stezaljke svjetiljke.

Važno:

Slučajna zamjena priključaka u uređaju ili Vašem ormariću s osiguračima kasnije će uzrokovati kratki spoj. U tom slučaju morate još jednom identificirati pojedinačne vodove i ponovno ih spojiti. U vodu, naravno, može biti montirana mrežna sklopka za uključivanje i isključivanje.

Izvor svjetlosti ove svjetiljke nije zamjenjiv; ako bi se morao zamijeniti (npr. na kraju njegovog vijeka trajanja), mora se zamijeniti cijela svjetiljka.

Napomena:

Ne dodirujte LED izravno.

5. Montaža

- Provjeriti sve sastavne dijelove na oštećenja.
- U slučaju oštećenja ne koristiti proizvod.
- Prilikom montaže LED svjetiljke treba paziti na to da se pričvrsti stabilno.

Montaža

- Skinite poklopac s kućišta (sl. 5.1)
- Označite rupe (sl. 5.2)
- Izbušite rupe i stavite učvršnice (sl. 5.3)
- Probijte brtveni čep za mrežni priključak (sl. 5.4)
- Podžbukni vod (sl. 5.5)
- S distancama pri nadžbuknoj montaži (sl. 5.6)
- Priključite kabel (sl. 5.7)
- Uključite naponsko napajanje (sl. 5.8)
- Stavite poklopac (sl. 5.8)

6. Zbrinjavanje

Električne uređaje, pribor i ambalažu treba zbrinuti na ekološki način odvozom na reciklažu.



Ne bacajte električne uređaje u kućni otpad!

Samo za zemlje EU:

Prema važećoj europskoj direktivi za stare električne i elektroničke uređaje i njezinoj implementaciji u nacionalno pravo, električni uređaji koji se više ne mogu koristiti moraju se posebno sakupiti i zbrinuti na ekološki način odvozom na reciklažu.

7. Jamstvo proizvođača

Ovaj Steinel proizvod izrađen je s najvećom pažnjom, njegovo funkcioniranje i sigurnost ispitani su prema važećim propisima i na kraju je proizvod podvrgnut kontroli uzorka. Steinel preuzima jamstvo za besprijekornu kakvoću i funkcionalnost. Jamstveni rok iznosi 36 mjeseci i započinje s danom prodaje potrošaču. Uklanjammo nedostatke koji su posljedica grešaka na materijalu ili tvorničke greške, realizacija jamstva izvršava se popravkom ili zamjenom dijela s greškom po našem izboru. Jamstvo ne dajemo u slučaju oštećenja na potrošnim dijelovima, kao i šteta i nedostataka koji nastanu zbog nestručnog rukovanja ili održavanja. Posljedične štete na drugim predmetima su isključene. Jamstvo se priznaje samo ako nerastavljeni, dobro zapakiran uređaj pošaljete zajedno s računom (datum kupnje i pečat trgovine), nadležnoj servisnoj službi ili ga tijekom prvih 6 mjeseci predate trgovcu.

Služba za popravke:

Nakon isteka jamstvenog roka ili kad se utvrdi nedostatak bez jamstva, raspitajte se u najbližoj servisnoj službi o mogućnosti popravka.

3 GODINE
 PROIZVOĐAČA
 JAMSTVA

8. Tehnički podaci

Dimenzije (Ø x D)	L 16 LED: Ø 275 x 95 L 160 LED: Ø 310 x 125
Materijal	staklo
Mrežni priključak	220-240 V, 50/60 Hz
Potrošnja snage	8,5 W
Struja mreže	41 mA AC
Koeficijent snage	0,92
Svjetlosni tok s poklopcem	840 lm
Učinkovitost s poklopcem	100 lm/W
Boja svjetlosti	3000 K / topla bijela / SDCM 3
LED - vijek trajanja	50.000 sati (L70B10 prema LM80)
Vrsta zaštite	IP 44
Klasa zaštite	II
Temperaturno područje	-10 do +40°C

9. Smetnje u pogonu

Smetnja	Uzrok	Pomoć
LED svjetiljka bez napona	<ul style="list-style-type: none"> ■ reagirao je osigurač, nije uključena, prekinut vod ■ kratki spoj u mrežnom vodu ■ eventualno postojeća mrežna sklopka je isključena 	<ul style="list-style-type: none"> ■ uključiti osigurač, zamijeniti, uključiti mrežnu sklopku, provjeriti vod ispitivačem napona ■ provjeriti priključke ■ uključiti mrežnu sklopku
LED svjetiljka se ne uključuje	<ul style="list-style-type: none"> ■ pogrešno odabrana podešenost svjetlosnog praga ■ mrežna sklopka je ISKLJUČENA ■ reagirao je osigurač 	<ul style="list-style-type: none"> ■ iznova podešiti ■ uključiti ■ uključiti osigurač, zamijeniti, event. provjeriti priključak

1. Käesoleva dokumendi kohta

Palun lugege hoolikalt läbi ja hoidke alles!

- Autoriõigusega kaitstud. Järeletrükk, ka väljavõtteliselt, ainult meie nõusolekul.
- Õigus muudatusteks tehnilise täiustamise eesmärgil reserveeritud.

Sümbolite selgitus



Hoiatus ohtude eest!



Viide tekstikohtadele dokumendis.

2. Üldised ohutusjuhised



Katkestage enne igasuguseid töid seadme kallal pingetoid!

- Monteerimisel peab külgeühendatav elektrijuhe olema pingevaba. Selleks lülitage esmalt elektrivool välja ja kontrollige pingetesti abil pingevabadust.
- LED-tulede paigaldamisel tuleb töötada võrgupingega. Seda tuleb teostada seetõttu asjatundlikult vastavalt riigisestele eeskirjadele. (**DE**- VDE 0100, **AT**- ÖVE / ÖNORM E8001-1, **CH**- SEV 1000)
- Kasutage ainult originaalvaruosi.
- Remonti tohivad teha üksnes oskustöökoad.

3. L 16 LED / L 160 LED

Nõuetekohane kasutus

- LED-lambiga valgusti
- Sobib siseruumides seintele ja lagedele. Välistingimustes on tundliku tuvastamise tõttu ainult teatud tingimustel kasutatav.
- Kasutatav kas üksikvalgustina või sensoritega master-mudeliga ühendatult.

Tarnekomplekt (joon. 3.1)

- Valgusti
- 3 kruvi
- 3 tüüblit
- 3 distantsihoidikut

Toote mõõdud (joon. 3.2)

Seadme ülevaade (joon. 3.3)

- A** Korpuse
- B** Ühendusklemm
- C** Tihendus kork

4. Elektriline ühendus

- Lülitage voolutoide välja (**joon. 4.1**)

Lülite plaan (joon. 4.1)

Võrgutoitejuhe koosneb 3-soonelisest kaablist:

- L** = faas (enamasti must, pruun või hall)
- N** = neutraaljuht (enamasti sinine)
- PE** = kaitsejuht (roheline/kollane)

Kahtluse korral peate kaablid tuvastama pingetestriga ning lõpuks uuesti pinge alt vabastama. Faasid (**L**) ja, aga ka neutraaljuht (**N**) ühendatakse ühendusklemmidele.

Tähtis!

Ühenduste omavaheline äravahetamine põhjustab seadmes või kaitsmekarbis hiljem lühise. Sellisel juhul tuleb üksikud kaablid uuesti tuvastada ning ühendada. Võrgutoitejuhtmesse võib olla iseenesestmõistetavalt installeeritud sisse ja välja lülitamiseks võrgulüliti. Selle valgusti valgusallikat ei saa vahetada; juhul kui valgusallikas tuleb välja vahetada (nt selle eluea lõppemisel), tuleb asendada kogu valgusti.

Viide:

LED-i ei tohi vahetult puutuda.

5. Montaaž

- Kontrollige kõiki koostedetaili kahjustuste suhtes.
- Ärge võtke toodet kahjustuste korral käiku.
- LED-valgusti paigaldamisel tuleb vältida mehaanilisi vibratsioone.

Montaažisammud

- Eemaldage katepaneel korpuse küljest (**joon. 5.1**)
- Märkige puuravad (**joon. 5.2**)
- Puurige avad ja pange tüüblid sisse (**joon. 5.3**)
- Torgake võrgutoitejuhtme tihendus kork läbi (**joon. 5.1**)
- Süvistatud sisendjuhe (**joon. 5.5**)
- Koos pindpaigalduse vahehooldikutega (**joon. 5.6**)
- Ühendage ühenduskaabel külge (**joon. 5.7**)
- Lülitage voolutoide sisse (**joon. 5.8**)
- Kattepaneeli pealepanemine (**joon. 5.8**)

6. Utiliseerimine

Elektriseadmed, lisatarvikud ja pakendid tuleb suunata keskkonnateadlikku taaskasutusse.



Ärge visake elektriseadmeid olmejäätmete hulka!

Ainult ELi riikidele:

Vastavalt vanu elektri- ja elektroonikaseadmeid puudutavale kehtivale Euroopa määrusele ja selle rakendamisele rahvusvahelises õiguses tuleb kasutuskõlbmatud elektriseadmed koguda eraldi ning suunata keskkonnateadlikku taaskasutusse.

7. Tootja garantii

Steineli toode on valmistatud suurima hoolikusega, on talitluslikult ja ohutusosaliselt kehtivate eeskirjade alusel kontrollitud ning seejärel läbinud pistelise kontrolli. Steinel annab garantii toote laitmatu kvaliteedi ja töökorras oleku kohta. Garantiaeg on 36 kuud ja see algab tarbijale toote ostmise päevast. Meie remondime materjalist või tootmisvigadest tulenevad puudused, garantiijuhtumi korral seade kas remonditakse või puudulik osa asendatakse uuega, valiku üle otsustame meie. Garantii ei kehti kuluvate osade ning kahju ja puuduste kohta, mis on tekkinud oskamatu käsitsemise või hooletuse tagajärjel. Edasised võõresemetele põhjustatud järgkahjud on välistatud. Garantii remonti tehakse ainult siis, kui lahtivõtmata seade saadetakse koos kassatšeki või arvega (ostmise kuupäev ja kaupluse tempel), ja korralikult pakituna vastavasse teeninduspunkti või tagastatakse esimese 6 kuu jooksul kauplusse.

Remonditeenindus

Pärast garantiaja lõppu või puuduste korral, millele garantii ei kehti, küsige parandamisvõimaluste kohta lähimast teenindusjaamast järele.

3 AASTAT
TOOTJA
GARANTIID

8. Tehnilised andmed

Mõõtmed (Ø x P)	L 16 LED: Ø 275 x 95 L 160 LED: Ø 310 x 125
materjal	Klaas
Võrguühendus	220–240 V, 50/60 Hz
Võimsustarve	8,5 W
Võrgupinge	41 mA AC
Jõudlustegur	0,92
Valgusvoog (kupliga)	840 lm
Tõhusus (kupliga)	100 lm/W
Valgusvärvus	3000K / soe-valge / SDCM 3
LED-i eluiga	50 000 h (L70B10), vastavalt LM80
Kaitseliik	IP 44
Kaitseklass	II
Temperatuurivahemik	-10 kuni +40 °C

9. Käitusrikked

Rike	Põhjus	Abi
LED-valgusti toiteühendus puudub	<ul style="list-style-type: none"> ■ Kaitse on vallandunud, pole sisse lülitatud, juhe on katki ■ Lühis võrgutoitejuhtmes ■ Võimalik olemasolev võrgulüliti väljas 	<ul style="list-style-type: none"> ■ Lülitage kaitse sisse või vahetage välja; lülitage võrgulüliti sisse; kontrollige juhett pingetestriga ■ Kontrollige ühendusi ■ Lülitage võrgulüliti sisse
LED-valgusti ei lülitu sisse	<ul style="list-style-type: none"> ■ Hämaruseseadistus valesti valitud ■ Võrgulüliti VÄLJAS ■ Kaitse on vallandunud 	<ul style="list-style-type: none"> ■ Seadistage uuesti ■ Lülitage sisse ■ Lülitage kaitse sisse või vahetage välja; vajaduse korral kontrollige ühendust

1. Apie šį dokumentą

Prašom įdėmiai perskaityti ir išsaugoti!

- Autorių teisės saugomos. Perspausdinti, taip pat ir atskiras ištraukas, leidžiama tik gavus mūsų sutikimą.
- Pasiliekiama teisė daryti pakeitimus techninio tobulinimo tikslais.

Simbolių paaiškinimas



Įspėjimas apie pavojus!



Nuoroda į atskiras dokumento teksto dalis.

2. Bendrieji saugos nurodymai



Prieš pradėdami dirbti su prietaisu atjunkite elektros energijos tiekimą!

- Montuojant prijungiamajame elektrės laide neturi būti įtampos. Todėl visų pirma atjunkite elektros srovę ir įtampos rodytuvu patikrinkite, ar nėra įtampos.
- Šviesos diodų šviestuvo įrengimas – tai darbas, susijęs su elektros maitinimo tinklo įtampa. Todėl jį reikia prijungti tinkamai, vadovaujantis šalyje galiojančiomis instaliacijos normomis ir jungimo taisyklėmis. (**DE**- VDE 0100, **AT**- ÖVE / ÖNORM E8001-1, **CH**- SEV 1000)
- Naudokite tik originalias atsargines dalis.
- Remonto darbus galima atlikti tik specializuotose remonto dirbtuvėse.

3. L 16 LED / L 160 LED

Naudojimas pagal paskirtį

- Šviestuvai su šviesos diodais
- Skirtas montuoti ant sienos ir lubų. Dėl jautraus judesiu fiksavimo naudojimo galimybės lauke yra ribotos
- Kaip atskiras šviestuvai arba sujungtas su pagrindine versija su sensoriais

Tiekiami įranga (3.1 pav.)

- Šviestuvai
- 3 varžtai
- 3 mūrvinės
- 3 distanciniai laikikliai

Gaminio matmenys (3.2 pav.)

Prietaiso apžvalga (3.3 pav.)

- A** Korpusas
- B** Gnybtai
- C** Sandarinimo kamštis

4. Elektros jungtis

- Išjunkite elektros energijos tiekimą (4.1 pav.)

Sujungimo schema (4.1 pav.)

Įvadą sudaro trijų laidų kabelis:

- L** = fazė (dažniausiai juodas arba rudas laidas)
- N** = nulinis laidas (dažniausiai mėlynas)
- PE** = apsauginis laidas (žalias / geltonas)

Kilus dvejonų turite patikrinti laidus įtampos tikrikliai; po to įtampą reikia vėl išjungti. Fazės (**L**) ir neutralus laidas (**N**) jungiami prie jungiamojo gnybto.

Svarbu!

Neteisingai sujungti laidai sukelia trumpąjį jungimą prietaise arba paskirstymo spintoje. Tokiu atveju atskirus laidus reikia patikrinti ir iš naujo sujungti dar kartą. Tinklo įvade galima įrengti įjungimo ir išjungimo jungiklius.

Šio šviestuvo šviesos elementas yra nekeičiamas, todėl prireikus jį pakeisti (pvz., pasibaigus tarnavimo laikui), reikia keisti visą šviestuvą.

Pastaba:

LED liesti negalima.

5. Montavimas

- Patikrinkite visas dalis, ar nėra pažeidimų.
- Esant pažeidimams gaminio nenaudokite.
- Montuodami šviesos diodų šviestuvą pasirinkite nuo vibracijos apsaugotą vietą.

Montavimo eiga

- Atskirkite dangtelį nuo korpuso (5.1 pav.)
- Pažymėkite gręžimo skyles (5.2 pav.)
- Išgręžkite skyles ir įkiškite kaiščius (5.3 pav.)
- Pradurkite sandarinimo kaištį tinklo įvadui (5.4 pav.)
- Potinkinis įvadas (5.5 pav.)
- Su distanciniais laikikliais įrengiant virštinkiniu būdu (5.6 pav.)
- Prijunkite jungiamuosius laidus (5.7 pav.)
- Įjunkite elektros energijos tiekimą (5.8 pav.)
- Uždėkite dangtelį (5.8 pav.)

6. Šalinimas

Elektros prietaisai, priedai ir pakuotės turi būti perdirbami aplinkai nekenksmingu būdu.



Neišmeskite elektros prietaisų kartu su buitinėmis atliekomis!

Tik ES šalims

Remiantis galiojančia Europos Sąjungos Direktyva dėl elektros ir elektronikos įrangos atliekų ir jos perkėlimo į nacionalinę teisę, nebetinkami naudoti elektros prietaisai turi būti renkami atskirai ir perdirbami aplinkai nekenksmingu būdu.

7. Gamintojo garantija

Šis „Steinel“ produktas pagamintas itin kruopščiai, pagal galiojančias normas patikrintos jo funkcijos ir saugumas bei papildomai atlikta pasirinktų prietaisų patikra. „Steinel“ suteikia prietaisui garantiją. Garantinis laikotarpis – 36 mėnesiai. Jis skaičiuojamas nuo prietaiso pardavimo vartotojui dienos. Mes pašalinsime defektus, susijusius su medžiagų arba gamybos broku; garantiniu laikotarpiu, mūsų nuožiūra, prietaisas nemokamai remontuojamas arba keičiamos sugedusios dalys. Garantija netaikoma susidėvinčioms dalims, taip pat jei prietaisas sugenda dėl netinkamo naudojimo arba netinkamos priežiūros. Kitiems daiktams padaryta žala neatlyginama. Garantija taikoma tik tokiu atveju, jei neišardytas prietaisas kartu su kasos čekiu arba sąskaita (pirkimo data ir pardavėjo spaudu) gerai supakuotas atsiunčiamas į atitinkamą techninės priežiūros tarnybos vietą arba per pirmuosius 6 mėnesius pateikiamas pardavėjui.

Remontas

Pasibaigus garantinio aptarnavimo laikotarpiui arba esant gedimams, kuriems garantinė priežiūra negalioja, dėl remonto galimybių teiraukitės artimiausiame aptarnavimo centre.

3 METŲ
GAMINTOJŲ
GARANTIJĄ

8. Techniniai duomenys

Matmenys (Ø × G)	L 16 LED: Ø 275 x 95 L 160 LED: Ø 310 x 125
Medžiaga	Stiklas
Prijungimas prie elektros tinklo	220–240 V, 50/60 Hz
Suvartojama galia	8,5 W
Tinklo srovė	41 mA AC
Galios koeficientas	0,92
Šviesos srautas (su gaubtu)	840 lm
Efektivumas (su gaubtu)	100 lm
Šviesos spalva	3000K / šiltai balta spalva / SDCM 3
LED tarnavimo trukmė	50 000 val. (L70B10), pagal LM80
Saugos klasė	IP 44
Apsaugos klasė	II
Temperatūros diapazonas	Nuo -10 iki +40 °C

9. Veikimo sutrikimai

Sutrikimas	Priežastis	Ištaisymas
Šviesos diodų šviestuve nėra įtampos	<ul style="list-style-type: none"> ■ Suveikė saugiklis, neįjungta, nutrauktas laidas ■ Tinklo įvade įvyko trumpasis jungimas ■ Išsijungė tinklo jungiklis (jei yra) 	<ul style="list-style-type: none"> ■ Įjunkite, pakeiskite saugiklį; įjunkite tinklo jungiklį; įtampos tikrinimo prietaisu patikrinkite laidą ■ Patikrinkite jungtis ■ Įjunkite tinklo jungiklį
Šviesos diodų šviestuvai neįsijungia	<ul style="list-style-type: none"> ■ Neteisingai nustatytas prieblandos lygis ■ Tinklo jungiklis IŠJUNGTAS ■ Suveikė saugiklis 	<ul style="list-style-type: none"> ■ Nustatykite iš naujo ■ Įjunkite ■ Įjunkite, pakeiskite saugiklį; jeigu reikia, patikrinkite jungtį

1. Par šo dokumentu

Lūdzu, izlasiet to uzmanīgi un saglabājiet!

- Autortiesības ir aizsargātas. Pārpublicēšana, arī atsevišķu izvilkumu veidā, tikai ar mūsu atļauju.
- Paturam tiesības veikt izmaiņas, kas saistītas ar tehnikas attīstību.

Simbolu skaidrojums



Brīdinājums par bīstamību!



Norāde uz tekstu dokumentā.

2. Vispārēji drošības norādījumi



Pirms jebkādiem darbiem ar ierīci ir jāpārtrauc strāvas padeve tai!

- Montāžas laikā pievienojamais elektrības vads nedrīkst atrasties zem sprieguma. Tādēļ vispirms jāatslēdz elektrība un ar sprieguma testerī jāpārbauda, vai sprieguma vairs nav.
- Uzstādot LED gaismekli, jāstrādā ar elektrotīkla spriegumu. Tādēļ tas jāveic lietpratīgi un saskaņā ar vietējo instalēšanas un pieslēgšanas tehnisko priekšrakstu prasībām. (piem., **DE**- VDE 0100, **AT**- ÖVE / ÖNORM E8001-1, **CH**- SEV 1000)
- Izmantojiet tikai oriģinālās detaļas.
- Remontdarbus drīkst veikt tikai profesionālas darbnīcas.

3. L 16 LED / L 160 LED

Pareiza lietošana

- Gaismeklis ar LED kā gaismas avotu
- Ppiemērots montāžai pie sienas un griestiem. Jūtīgās uztveres dēļ arī izmantojams tikai ierobežoti
- Piedāvājumā kā atsevišķs gaismeklis vai saslēgts tīklā ar vadošo versiju ar sensoru

Piegādes apjoms (3.1. att.)

- Gaismeklis
- trīs skrūves
- trīs dībeļi
- trīs starplikas

Produkta izmēri (3.2. att.)

Ierīces komplektācija (3.3. att.)

- A** Korpusa
- B** Pieslēguma aizspiednis
- C** Blīvaizbāznis

4. Elektriskais pieslēgums

- Atslēdziet elektrības apgādi (**4.1. att.**)

Slēgumu plāns (4.1. att.)

Tīkla pievadvadu veido 3 dzīslu kabelis:

- L** = fāze (parasti melns, brūns vai pelēks)
- N** = nulles vads (parasti zils)
- PE** = zemējums (zaļš/dzeltenš)

Šaubu gadījumā ar sprieguma mērītāju ir jānosaka kabeļa dzīslas; pēc tam kabelis atkārtoti ir jāatslēdz no strāvas tīkla. Fāze (**L**), kā arī nulles vads (**N**) tiek pieslēgti savienotājkopnei.

Svarīgi!

Pieslēgumu sajaukšana vēlāk var izraisīt īssavienojumu ierīcē vai Jūsu sadales skapī. Šādā gadījumā ir atkārtoti jāveic atsevišķu kabeļu noteikšana un savienošana. Tīkla pievadvadā var iemontēt tīkla slēdzi, kas paredzēts ieslēgšanai un izslēgšanai.

Šī gaismekļa gaismas avots nav nomaināms, ja gaismas avotu ir jānomaina (piem., tā darba mūža beigās), ir jānomaina viss gaismeklis.

Norāde:

Nepieskarieties LED.

5. Montāža

- Pārbaudiet visas detaļas, vai tās nav bojātas.
- Bojājumu gadījumā nelietojiet produktu.
- Montējot LED gaismekli jāpievērš uzmanība, lai tas tiktu piestiprināts stabili.

Montāžas soļi

- Atvienojiet nosedzošo haubi no korpusa (**5.1. att.**)
- Atzīmējiet urbuma vietas (**5.2. att.**)
- Izurbiet caurumus un ievietojiet dībeļus (**5.3. att.**)
- Izduriet blīvībāzni tīkla vadam (**5.4. att.**)
- Zemapmetuma kabelis (**5.5. att.**)
- Ar starplikām virsapmetuma montāžai (**5.6. att.**)
- Pievienojiet pieslēguma kabeli (**5.7. att.**)
- Ieslēdziet elektrības apgādi (**5.8. att.**)
- Uzlieciet nosedzošo haubi (**5.8. att.**)

6. Utilizācija

Elektroierīces, piederumi un iepakojumi jānodod dabai draudzīgai atkārtotai pārstrādei.



Nemetiet elektroierīces parastajos atkritumos!

Tikai ES valstīm:

Atbilstoši Eiropas vadlīnijām par vecām elektroierīcēm un elektroniskām ierīcēm, un to lietojumam nacionālās tiesībās, nefunkcionējošas elektroierīces jāsavāc atsevišķi un tās jānodod dabai draudzīgai atkārtotai pārstrādei.

7. Ražotāja garantija

Šis Steinel produkts ir izgatavots ar vislielāko rūpību, tā darbība un drošība ir pārbaudīta saskaņā ar spēkā esošajiem priekšrakstiem, un noslēgumā tas ticis pakļauts izlases veida pārbaudei. Steinel garantē nevainojamas produkta īpašības un darbību. Garantijas termiņš ir 36 mēneši no dienas, kad precī iegādājies gala patērētājs. Garantijas saistības paredz bojāto detaļu remontu vai maiņu pēc ražotāja izvēles, ja bojājums radies materiāla vai ražošanas procesa dēļ. Garantijas serviss neattiecas uz nodilumam pakļauto daļu bojājumiem, kā arī uz bojājumiem un trūkumiem, kuri radušies nelietprātīgas lietošanas vai apkopes, kā arī kritiena rezultātā. Garantijas saistības neattiecas uz citiem objektiem, kas varētu tikt bojāti ierīces darbības rezultātā. Garantija ir spēkā tikai tad, ja ierīce neizjauktā veidā kopā ar rēķinu vai kases čeku (pirkuma datums un pārdevēja zīmogs), kārtīgi iesaiņota tiek nosūtīta attiecīgajai servisa daļai vai pirmo 6 mēnešu laikā nodota atpakaļ pārdevējam.

8. Tehniskie dati

Izmēri (Ø x Dz)	L 16 LED: Ø 275 x 95 L 160 LED: Ø 310 x 125
Materiāls	Stikls
Tīkla pieslēgums	220-240 V, 50/60 Hz
Jaudas patēriņš	8,5 W
Elektroenerģija	41 mA AC
Jaudas faktors	0,92
Gaismas plūsma ar haubi	840 lm
Efektivitāte ar haubi	100 lm/W
Gaismas krāsa	3000K / silti balta gaisma / SDCM 3
LED mūža ilgums	50 000 h (L70B10 pēc LM80)
Aizsardzības veids	IP 44
Aizsargklase	II
Temperatūras amplitūda	-10 līdz +40°C

9. Darbības traucējumi

Traucējumi	Cēlonis	Risinājums
LED gaismeklis bez sprieguma	<ul style="list-style-type: none"> ■ Drošinātājs ir izslēdzies, nav ieslēgts, bojāts vads ■ Īssavienojums tīkla pievadvadā ■ Iespējams izslēgts tīkla slēdzis, ja tāds ir ierīkots 	<ul style="list-style-type: none"> ■ Ieslēdziet drošinātāju, nomainiet, ieslēdziet tīkla slēdzi; pārbaudiet vadu ar sprieguma testerī ■ Jāpārbauda pieslēgumi ■ Jāieslēdz tīkla slēdzis
LED gaismeklis neieslēdzas	<ul style="list-style-type: none"> ■ Krēslas sliekšņa iestatījums izvēlēts nepareizi ■ IZSLĒGTS tīkla slēdzis ■ Drošinātājs ir izslēdzies 	<ul style="list-style-type: none"> ■ Iestatiet no jauna ■ jāieslēdz ■ Ieslēdziet drošinātāju, nomainiet, pēc vajadzības pārbaudiet pieslēgumu

Remonta serviss:

Pēc garantijas laika beigām vai tādu bojājumu gadījumā, uz kuriem neattiecas garantijas tiesības, vērsieties tuvākajā klientu apkalpošanas centrā, lai novērstu bojājumus.

3 GADU
RAŽOTĀJA
GARANTĪJA

1. Об этом документе

Просим тщательно прочесть и сохранить!

- Защищено авторскими правами. Перепечатка, также выдержками, только с нашего согласия.
- Мы сохраняем за собой право на изменения, которые служат техническому прогрессу.

Разъяснение символов



Предупреждение об опасностях!



Указание на текст в документе.

2. Общие указания по технике безопасности



Перед началом любых работ, проводимых на приборе, следует отключить напряжение!

- При проведении монтажа подключаемый электропровод должен быть обесточен. Поэтому в первую очередь следует отключить подачу тока и проверить отсутствие напряжения с помощью индикатора напряжения.
- Монтажные работы по подключению светодиодного светильника относятся к категории работ с сетевым напряжением. Поэтому при монтаже светильников следует соблюдать указания и условия, приведенные в инструкции по подключению. (например, **DE**- VDE 0100, **AT**- ÖVE / ÖNORM E8001-1, **CH**- SEV 1000)
- Использовать только оригинальные запасные части.
- Ремонт разрешается выполнять только в специализированных мастерских.

3. L 16 LED / L 160 LED

Применение по назначению

- Светильник со светодиодами в качестве осветительного средства
- Предназначается для настенного и потолочного монтажа. Возможность использования на открытом воздухе возможна только условно из-за чувствительной регистрации.
- В качестве отдельного светильника или в версии "мастер" с датчиками

Объем поставки (рис. 3.1)

- светильник
- три винта
- три дюбеля
- три проставки

Размеры продукта (рис. 3.2)

Обзор приборов (рис. 3.3)

- A** Корпус
- B** Клемма подключения
- C** Уплотнитель

4. Электрическое подключение

- Отключить электропитание (рис. 4.1)

Схема соединений (рис. 4.1)

Сетевой провод состоит из 3 жил:

- L** = фаза (обычно черного, коричневого или серого цвета)
- N** = нулевой провод (чаще всего синий)
- PE** = провод заземления (зеленый/желтый)

В случае сомнения идентифицировать провода с помощью индикатора, затем снова отключить напряжение. Присоединить фазный (**L**) и нулевой провод (**N**) к соответствующим клеммам светильника.

Важно:

Вследствие неправильного присоединения проводов в приборе или в распределительном ящике с предохранителями может произойти короткое замыкание. В таком случае рекомендуется еще раз проверить провода и заново подключить их. При необходимости в сетевой провод может быть вмонтирован выключатель для включения и выключения сетевого тока. Источник света этого прожектора не подлежит замене. При необходимости замены источника света (например, в конце его срока службы), необходимо заменить весь прожектор.

УКАЗАНИЕ:

Не прикасаться к самому СИД.

5. Монтаж

- Проверить все конструктивные детали на предмет повреждения.
- При повреждениях не включать продукт.
- При монтаже светодиодного светильника следить за тем, чтобы он крепился без вибраций.

Порядок монтажа

- Снять плафон с корпуса (рис. 5.1)
- Наметить отверстия для сверления (рис. 5.2)
- Просверлить отверстия и вставить дюбели (рис. 5.3)
- Проткнуть уплотнитель для сетевого провода. (рис. 5.4)
- Провод скрытой проводки (рис. 5.5)
- С проставками при монтаже открытой проводкой (рис. 5.6)
- Подключить соединительный кабель (рис. 5.7)
- Включить электропитание (рис. 5.8)
- Установить плафон (рис. 5.8)

6. Утилизация

Электроприборы, комплектующие и упаковку следует направлять на экологичную вторичную переработку.



Не выбрасывать электроприборы в бытовые отходы!

Только для стран ЕС:

Согласно действующей Европейской директиве по отработанному электрическому и электронному обо-

рудованию и ее реализации в национальных законодательствах отработанные электроприборы должны собираться отдельно и направляться на экологичную вторичную переработку.

7. Гарантия производителя

Данное изделие производства Steinel было с особым вниманием изготовлено и испытано на работоспособность и безопасность эксплуатации соответственно действующим инструкциям, а потом подвергнуто выборочному контролю качества. Фирма Steinel гарантирует высокое качество и надежную работу изделия. Гарантийный срок эксплуатации составляет 36 месяцев со дня продажи изделия. Фирма обязуется устранить недостатки, которые возникли в результате недоброкачественности материала или вследствие дефектов конструкции. Дефекты устраняются путем ремонта изделия либо заменой неисправных деталей по усмотрению фирмы. Гарантийный срок эксплуатации не рас-

пространяется на повреждения и дефекты, возникшие в результате износа деталей, ненадлежащей эксплуатации и ухода. Фирма не несет ответственности за повреждения предметов третьих лиц, вызванных эксплуатацией изделия. Гарантия предоставляется только в том случае, если изделие в собранном и упакованном виде было отправлено вместе с приложенным кассовым чеком или квитанцией (с датой продажи и печатью торгового предприятия) по адресу сервисной мастерской или в течение 6 месяцев сдано в магазин.

Ремонтный сервис:

По истечении гарантийного срока или при наличии неполадок, исключающих гарантию, обратитесь в ближайшее сервисное предприятие, чтобы получить информацию о возможности ремонта.

3 ГОДА
ГАРАНТИИ
ПРОИЗВОДИТЕЛЯ

8. Технические данные

Габариты (Ø x Г)	L 16 LED: Ø 275 x 95 L 160 LED: Ø 310 x 125
Материал	Стекло
Сетевое подключение	220-240 В / 50/60 Гц
Потребляемая мощность	8,5 Вт
Сетевой ток	41 мА AC
Коэффициент мощности	0,92
Световой поток с плафоном	840 лм
Эффективность с плафоном	100 лм/Вт
Цвет света	3000 К / теплый белый / SDCM 3
Срок службы СИД	50 000 ч (L70B10 по LM80)
Вид защиты	IP 44
Класс защиты	II
Температурный диапазон	-10° - +40° C

9. Неполадки при эксплуатации

Нарушение	Причина	Устранение
На светодиодном светильнике нет напряжения	■ Предохранитель сработал, не включен, неисправность провода	■ Включить, заменить предохранитель, включить сетевой выключатель, проверить провод индикатором напряжения
	■ Короткое замыкание в сетевом кабеле	■ Проверить подключения
	■ Выключен возможно имеющийся сетевой выключатель	■ Включить сетевой выключатель
Светодиодный светильник не включается	■ Неправильно выбрана установка сумеречного включения	■ Отрегулировать заново
	■ Выключен сетевой выключатель	■ Включить
	■ Сработал предохранитель	■ Включить, заменить предохранитель; при необходимости проверить соединение

1. За този документ

Моля прочетете го внимателно и го пазете!

- Всички права запазени. Препечатване, дори откъслечно, само с наше разрешение.
- Запазваме си правото за промени, които служат на техническото развитие.

Обяснение на символите



Предупреждение за опасности!



Препратка към части от текста в документа.

2. Общи указания за безопасност



Преди да предприемете каквито и да е работи по уреда, прекъснете електрическото захранване!

- При монтаж електрическата система трябва да е без напрежение. Първо спрете електрическия ток, след което проверете системата с уред за проверка на напрежението.
- Монтажът на LED-лампата изисква работа с електричество. Затова трябва да се извърши професионално, според съответните държавни предписания и изисквания. (напр. **DE**- VDE 0100, **AT**- ÖVE / ÖNORM E8001-1, **CH**- SEV 1000)
- Използвайте само оригинални резервни части!
- Ремонтите трябва да се извършват само от специализирани сервиси.

3. L 16 LED / L 160 LED

Употреба по предназначение

- Лампа с LED-осветително тяло
- Подходяща за монтаж на стена или таван. Поради чувствително засичане по-слабо подходяща за външно използване
- Като самостоятелна лампа или в мрежа със сензори и Master-версия

Съдържание на комплекта (рис. 3.1)

- Лампа
- три винта
- три дюбела
- три подложки

Размери (рис. 3.2)

Преглед на уреда (рис. 3.3)

- A** Корпус
- B** Клема за свързване
- C** Уплътнител

4. Електрическо свързване

- Да се изключи електрозахранването (рис. 4.1)

Схема на свързване (рис. 4.1)

Кабелът съдържа 3 проводника:

- L** = фаза (обикновено черен, кафяв или сив)
- N** = нула (обикновено син)
- PE** = заземяващ проводник (зелен/жълт)

При съмнение, проводниците трябва да бъдат идентифицирани с уред за проверка на напрежението, след което отново да бъдат свързани, без напрежение. Фазата (**L**), както и нулата (**N**) се свързват към лустер клемата.

Важно:

Размяна на проводниците води до късо съединение в уреда или таблото с предпазители. При такъв случай всеки проводник трябва още веднъж да бъде идентифициран и наново свързан. Към системата, разбира се, може да бъде добавен прекъсвач, за включване и изключване.

Светлинният източник на тази лампа е незаменяем; ако се наложи замената му (напр. след края на живота му), цялата лампа трябва да се замени.

Сведение:

LED да не се докосва директно.

5. Монтаж

- Всички части да се проверят за щети.
- При повреди продуктът да не се пуска в експлоатация.
- При монтаж на LED-лампата да се следи за стабилното ѝ закрепване.

Последователност за монтаж

- Покриващият капак да се отдели от корпуса (рис. 5.1)
- Да се маркират местата за пробиване (рис. 5.2)
- Да се пробият дупките и да се поставят дюбелите (рис. 5.3)
- Пробийте уплътненията за кабелите (рис. 5.4)
- Скрити кабели (рис. 5.5)
- С подложки при открити кабели (рис. 5.6)
- Кабелите да се свържат (рис. 5.7)
- Електрозахранването да се включи (рис. 5.8)
- Да се постави абажура (рис. 5.8)

6. Отстраняване

Електроуреди, принадлежности и опаковки трябва да бъдат рециклирани, с цел опазване на околната среда.



Не изхвърляйте електроуреди с общите домашни отпадъци!

Само за страни от ЕС:

Според действащата Директива на ЕС за стари електронни и електроуреди и транспонирането ѝ в национално право, електроуреди, които повече не могат да бъдат употребявани, трябва да бъдат разделно събирани и рециклирани, с цел опазване на околната среда.

7. Гаранция от производителя

Този продукт на Steinel е произведен с най-голямо старание, проверен е за функционалност и безопасност, според действащите разпоредби, след което е подложен на качествен контрол, на принципа на случайния избор. Steinel гарантира перфектна изработка и функции. Гаранцията е с продължителност 36 месеца и започва от деня на покупката. Ние отстраняваме дефекти, причинени от грешки в производството или качеството на материала, ремонтирайки или заменяйки дефектните части, по наш избор. Гаранцията не важи за щети по износващи се части, както и за щети и дефекти, получени в резултат на неправилна употреба или поддръжка. Последващи щети на чужди предмети са изключени от гаранцията. Гаранцията е валидна само, ако неразглобеният уред бъде изпратен на съответния сервис, добре опакован и придружен от кратко описание на дефекта, касова бележка или фактура (дата на покупка и печат на търговеца), или бъде предаден на търговеца в първите 6 месеца.

Ремонтен сервис:

След изтичане на гаранцията или при дефекти, непознати от гаранцията, попитайте в най-близкия заводски сервис за възможностите за ремонт.

3 ГОДИНИ
ГАРАНЦИЯ
ОТ ПРОИЗВОДИТЕЛЯ

8. Технически данни

Размери (Ø x Д)	L 16 LED: Ø 275 x 95 L 160 LED: Ø 310 x 125
Материал	Стъкло
Връзка с мрежата	220-240 V, 50/60 Hz
Консумирана мощност	8,5 W
Мрежов ток	41 mA AC
Мощностен фактор	0,92
Светлинен поток с капак	840 lm
Ефективност с капак	100 lm/W
Цвят на светлината	3000 K / топло бяло / SDCM 3
Живот на LED	50.000 часа (L70B10 според LM80)
Вид защита	IP 44
Клас защита	II
Температурен диапазон	-10 до +40°C

9. Проблеми при експлоатация

Проблем	Причина	Решение
LED-лампата е без напрежение	<ul style="list-style-type: none"> ■ Задействал се е предпазител, не е включен, прекъснат кабел ■ Късо съединение ■ Евентуален прекъсвач да се изключи 	<ul style="list-style-type: none"> ■ Предпазителят да се включи или замени, шалтерът да се включи, проводниците да се проверят с уред за напрежение ■ Да се проверят връзките ■ Прекъсвачът да се включи
LED-лампата не се включва	<ul style="list-style-type: none"> ■ Настройката на светлочувствителността е погрешно направена ■ Прекъсвачът е изключен ■ Предпазителят се е задействал 	<ul style="list-style-type: none"> ■ Настройката да се направи наново ■ Включване ■ Предпазителят да се включи, замени; евентуално да се провери връзката

1. 关于本文件

请仔细阅读并妥善保管！

- 版权所有。未经我方批准禁止翻印或摘录。
- 保留技术更改的权利。

符号说明



危险警示！



文件中文本位置的提示说明。

2. 一般安全性提示



在设备上上进行任何作业前均须断开电源！

- 安装时必须确保连接的电线无应力。因此，首先切断电源，并使用试电笔检查是否存在电压。
- 在安装LED灯时涉及到对电源电压的操作。因此必须根据国内通用的安装规定和连接条件执行专业安装工作。(例如 DE- VDE 0100, AT- ÖVE / ÖNORM E8001-1, CH- SEV 1000)
- 只能使用原装备件。
- 只允许由专业修理厂进行维修。

3. L 16 LED / L 160 LED

按规定使用

- LED灯作为光源
- 适用于墙壁和天花板安装。因探测能力较灵敏仅限在外部区域使用
- 可以作为单灯或与主版本通过传感器连接

供货范围 (图3.1)

- 灯
- 3个螺栓
- 3个膨胀螺钉
- 3个垫圈

产品尺寸 (图3.2)

设备概况 (图3.3)

- A 壳体
- B 连接端子
- C 密封塞

4. 电气连接

- 切断供电 (图4.1)

电路图 (图4.1)

电源供电线由一根三芯电缆构成：

- L = -火线 (通常是黑色, 棕色或灰色)
- N = 零线 (大多为蓝色)
- PE = 保护线 (绿色/黄色)

不确定时, 必须使用试电笔识别导线; 然后重新切断电源。火线(L), 以及零线(N) 连接在接线端子上。

重要事项:

一旦混淆接线, 以后则将在仪器中或在保险箱中导致短路。这种情况下, 必须再次识别各条导线, 并重新连接。电源供电线上自然可以安装一个电源开关, 以便送电和断电。

该灯的光源不能更换; 如须更换光源 (如在其使用寿命结束时), 更换整个灯。

提示:

不要直接接触 LED 灯。

5. 安装

- 检查所有构件是否受损。
- 如有损坏, 则禁止使用产品。
- 在安装LED灯时要注意将其进行无振动固定。

安装步骤

- 从机壳上取下盖罩 (图5.1)
- 标记钻孔 (图5.2)
- 钻孔和放入膨胀螺栓 (图5.3)
- 打开馈电线的密封塞 (图5.4)
- 暗装线路 (图5.5)
- 当电缆明装时采用间隔支架 (图5.6)
- 连接接线电缆 (图5.7)
- 启动供电 (图5.8)
- 更换盖罩 (图5.8)

6. 废弃物处理

电子设备、附件和包装应根据环保要求寻求再次利用。



不得将电子设备投入生活垃圾！

仅针对欧盟国家:

根据适用的关于废旧电子设备和电子元件欧盟指令及其在国家法律中的实施规则, 必须将无法再使用的电子设备断开、收集在一起并根据环保要求寻求再次利用。

7. 制造商担保

该产品 施特朗-精心研发制造, 已根据有效规定通过了功能性及安全性审核, 并进行了抽样检查。施特朗保证其产品性能和功能完好。质保期为 36 个月, 自消费者购买日起计算。材料或生产错误导致的产品缺陷由我方负责排除, 质保服务 (通过维修或是更换缺陷部件解决) 将由我方决定。耗材损失、未正确使用及保养造成的损失和损坏未包含在质保范围内。此外, 外购物品的间接损坏亦不属于质保范畴。只有将未拆卸的设备与收银条或账单 (含购买日期和经销商印章) 妥善包装好, 并在购买后的 6 个月内寄至相关维修点或交给经销商

维修服务:

质保期已经到期或缺陷不在质保范围内的产品, 可向就近服务站咨询 维修事宜。

3年
厂商质保

8. 技术参数

尺寸 (Ø × T)	L 16 LED: Ø 275 x 95 L 160 LED: Ø 310 x 125
材质	玻璃
电源连接	220-240 V, 50/60 Hz
功率消耗	8.5 W
电源电流	41 mA AC
功率系数	0.92
包括盖罩的光流	840 lm
包括盖罩的效率	100 lm/W
光色	3000 K / 暖白色 / SDCM 3
LED 使用寿命	50.000h (L70B10 根据 LM80)
保护形式	IP44
防护等级	II
温度范围	-10 至 +40 ° C

9. 运行故障

故障	原因	补救办法
无电压的LED灯	<ul style="list-style-type: none"> ■ 保险丝已熔断, 未接通, 断线 ■ 电源供电线上短路 ■ 关断可能存在的电源开关 	<ul style="list-style-type: none"> ■ 接通、更换保险丝; 打开电源开关; 使用试电笔检查电线 ■ 检查接头 ■ 接通电源开关
LED灯未接通电源	<ul style="list-style-type: none"> ■ 亮度设置选择错误 ■ 电源开关断开 ■ 保险丝已熔断 	<ul style="list-style-type: none"> ■ 重新设置 ■ 接通 ■ 接通、更换保险丝; 必要时检查接头