



Lieber Kunde,

wir beglückwünschen Sie zum Kauf dieser Leuchte. Sie haben damit ein Produkt erworben, welches nach dem heutigen Stand der Technik hergestellt wurde.

Damit Sie von Anfang an und solange wie möglich Freude daran haben, lesen Sie bitte sorgfältig vor Inbetriebnahme alle Montage-, Pflege- und Sicherheitshinweise sowie evtl. beiliegende Informationsbroschüren zu besonderen Produkteigenschaften.

Dear Customer,

Congratulations on purchasing this product. You've chosen a product which is built to the highest levels of technical possibilities.

To fully enjoy your new lamp and to maximise it's efficiency, please read and store all installation, care and safety instructions and any other attached information brochures detailing special product features.

Cher Client, Chère cliente,

Nous vous félicitons pour l'achat de ce produit. Vous avez choisi un produit construit avec les techniques les plus sophistiquées.

Pour apprécier votre nouveau produit et pour vous assurer de son efficacité, nous vous remercions de bien vouloir lire toutes les informations de montage, de sécurité et les renseignements notés dans les caractéristiques du produit.

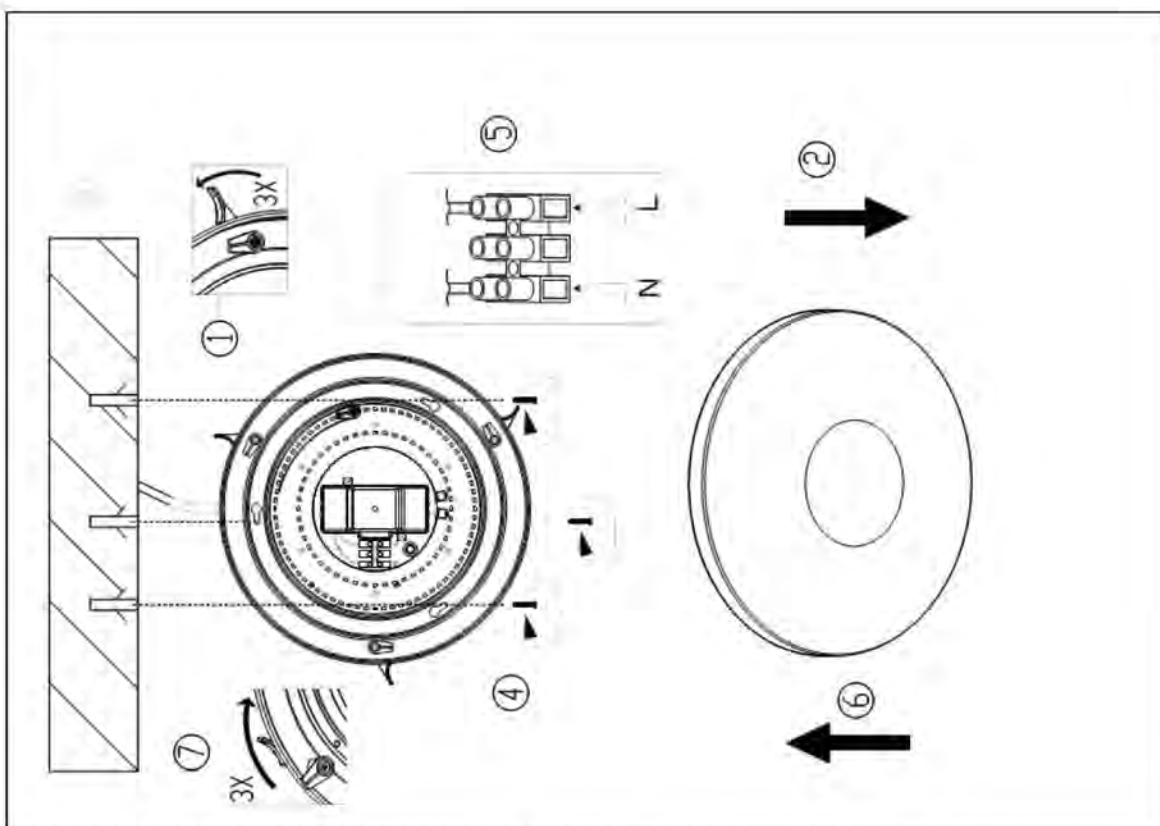
©WOFI LEUCHTEN

Wortmann & Filz GmbH . Im Langel 6 . D-59872 Meschede

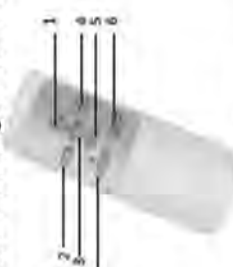
+49/(0)2903-449 449 +49/(0)2903 - 449 459 kundendienst@wofi.de www.wofi.de

-DE-	Montageanleitung	-LT-	Montavimo instrukcija	-HU-	Szerelési útmutató	-GR-	Οδηγίες τοποθέτησης
-IT-	Istruzioni per il montaggio	-LV-	Montāžas instrukcija	-RO-	Instrucțiunile de montaj	-DK-	Montagevejledning
-FR-	Instructions de montage	-EE-	Palgaldusjuhend	-SI-	Navodila za montažo	-FI-	Asennusopas
-GB-	Installation instructions	-PL-	Instrukcja montażu	-HR-	Upute za uporabu	-SE-	montageinstruktion
-ES-	Instrucciones de montaje	-CZ-	Návod k montáži	-RS-	Uputstva za upotrebu	-NO-	Monteringsanvisning
-NL-	Montagehandleiding	-SK-	Montážny návod	-RU-	Руководство по монтажу	-IS-	Samsetningarleiðbeiningar
-PT-	Instruções de montagem	-BG-	Инструкция за монтаж	-TR-	Montaj Talimatı		

Artikel/Serie Nr.: 906601xx5x40



Beschreibungen der Fernbedienungsstasten



1. Einstellung der Helligkeit > hoch
2. Farbtemperatur > warm
3. Einstellung der Helligkeit in 3 Schritten
4. Farbtemperatur > kalt
5. Einstellung der Helligkeit > niedrig
6. Ein-/Ausschalter
7. Nachtlicht

Bediennerhandbuch:
Stellen Sie bitte bei erstmaliger Benutzung sicher, dass die Lampe bereits an den Wechselstromkreis angeschlossen ist, und dass sich Batterien (AAA*2) in der Fernbedienung befinden.

Anweisungen zur Einstellung der CCT (Farbtemperatur) & der Helligkeit:

- 1) Ein-/Ausschalten
Das Licht kann durch Drücken der Taste „6“ auf der Fernbedienung ohne Betätigung des Wandschalters ein-/ausgeschaltet werden.
- 2) Einstellbereich für die CCT: 3000K - 6500K
Durch längeres Drücken der Taste „2“ (C-) und der Taste „4“ (C+) ist ein Wechsel der Farbtemperatur möglich. Mit der stufenlosen Einstellung kann die bevorzugte Farbtemperatur zwischen 3000K bis 6500K ausgewählt werden. Mit der „C-“ Taste kann das Licht wärmer und mit der „C+“ Taste kälter gestellt werden, je nach Wunsch.
- 3) Einstellbereich für die Helligkeit: 20%-100%
Nach Wahl der gewünschten Farbtemperatur ist durch längeres Drücken der Taste „1“ (B+) oder der Taste „5“ (B-) eine Änderung der Helligkeit des Lichts möglich. Mit der stufenlosen Einstellung ist eine Auswahl der gewünschten Helligkeit zwischen 20% und 100% möglich.
- 4) Schnelleinstellung in 3 Schritten
Wenn eine schnelle Einstellung der max./min./mittleren Helligkeit gewünscht ist, drücken Sie die Taste „3“ für eine Schnelleinstellung in 3 Schritten. Bei den 3 Schritten handelt es sich um eine Helligkeit von 20%, 50% und 100%, die Standardfarbtemperatur ist 4000K.
- 5) Memory Funktion
Bei erneutem Einschalten des Lichts durch den Wandschalter oder die Taste „6“ hat das Licht die Helligkeit und die Farbtemperatur der letzten Einstellung.

HINWEISE:
Eine Nutzung des Wandschalters zum Ein-/Ausschalten des Lichts ist möglich. Die Memory Funktion ist nur bei einem Ein- und Ausschalten über die Fernbedienung möglich.

©WOFI LEUCHTEN

Wortmann & Filz GmbH . Im Langel 6 . D-59872 Meschede

+49(0)2903-449 449

+49(0)2903 - 449 459

kundendienst@wofi.de

www.wofi.de

-DE-	Montageanleitung	-LT-	Montavimo instrukcija	-HU-	Szerelési útmutató	-GR-	Οδηγίες τοποθέτησης
-IT-	Istruzioni per il montaggio	-LV-	Montāžas instrukcija	-RO-	Instrucțiunile de montaj	-DK-	Montagevejledning
-FR-	Instructions de montage	-EE-	Paigaldusjuhend	-SI-	Navodila za montažo	-FI-	Asennusopas
-GB-	Installation Instructions	-PL-	Instrukcja montażu	-HR-	Upute za uporabu	-SE-	montageinstruktion
-ES-	Instrucciones de montaje	-CZ-	Návod k montáži	-RS-	Uputstva za upotrebu	-NO-	Monteringsanvisning
-NL-	Montagehandleiding	-SK-	Montážny návod	-RU-	Руководство по монтажу	-IS-	samsetningarleiðbeiningar
-PT-	Instruções de montagem	-BG-	Инструкция за монтаж	-TR-	Montaj Talimatı		

Artikel/Serie Nr.: 906601xx5x40

Remote Keys Descriptions:



- 1. Brightness adjusting > up
- 2. Color temp. tuning > warm
- 3. 3 steps brightness adjusting
- 4. Color temp. tuning > cold
- 5. Brightness adjusting > down
- 6. Turn on/off
- 7. Night light

User manual:

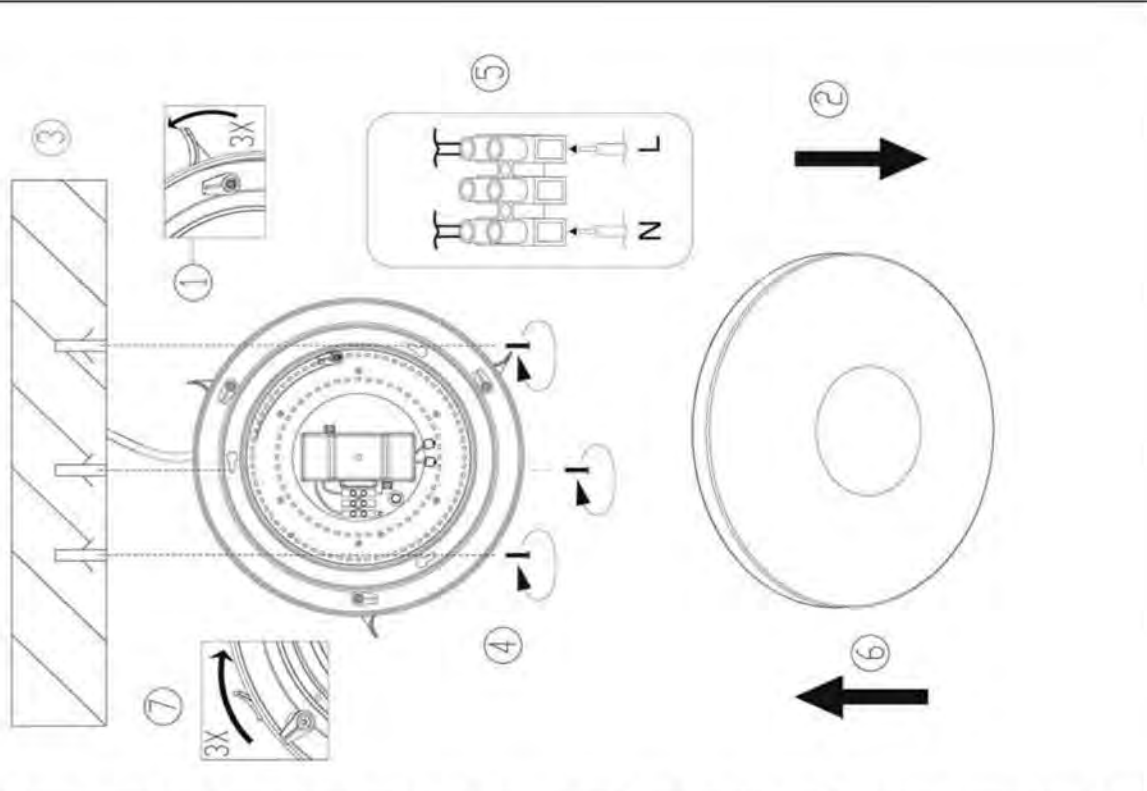
When using for the first time, ensure the AC electric have wired to light already and the batteries (AAA *2) are inside the remote.

CCT & Brightness adjusting instructions:

- 1) Turn on/off
Customers can turn on/off the light by pressing the "6" key on the remote without the switcher on the wall
- 2) CCT tunable range: 3000K-6500K
Customers can long press on the "2"(C-) and "4"(C+) key to change the color temperature of the light. Non-step tuning can make the customers choose the favorite the color temperature from 3000K-6500K. For example, we can make the light more warm by "C-" button, and make the light more cold by "C+" button as we need.
- 3) Brightness adjustable range: 20%-100%
After choosing the most suitable color temperature, the customers can also long press on "1" (B+) or "5" (B-) key to change the brightness of the light. Non-step adjusting can make the customers choose the best brightness from 20% to 100%.
- 4) 3 steps shortcut
When the customers need to choose the max/min/middle brightness fast, they can press the "3" 3 steps shortcut. The 3 steps are 20%, 50%, 100% brightness, and the default color temperature is 4000K.
- 5) Memory function
When repower on the light by the switcher on the wall or the "6" button, the light can keep the brightness and color temperature the last time we set.

Notes:

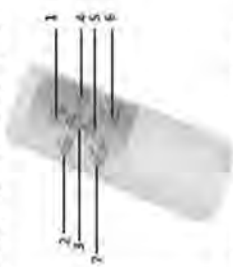
Customers can use electric switch on the wall to turn on/off the light. The memory function is only working when switching off and on via remote control.



-DE-	Montageanleitung	-LT-	Montavimo instrukcija	-HU-	Szerelési útmutató	-GR-	Οδηγίες τοποθέτησης
-IT-	Istruzioni per il montaggio	-LV-	Montāžas instrukcija	-RO-	Instrucțiuni de montaj	-DK-	Montagevejledning
-FR-	Instructions de montage	-EE-	Palgaldusjuhend	-SI-	Navodila za montažo	-FI-	Asennusopas
-GB-	Installation instructions	-PL-	Instrukcja montażu	-HR-	Upute za uporabu	-SE-	montageinstruktion
-ES-	Instrucciones de montaje	-CZ-	Návod k montáži	-RS-	Uputstva za upotrebu	-NO-	Monteringsanvisning
-NL-	Montagehandleiding	-SK-	Montážny návod	-RU-	Руководство по монтажу	-IS-	Samsetningarleiðbeiningar
-PT-	Instruções de montagem	-BG-	Инструкция за монтаж	-TR-	Montaj Talimatı		

Artikel/Serie Nr.: 906601xx5x40

Description des touches de la télécommande



1. Réglage de la luminosité > augmenter
2. Température de couleur > chaude
3. Réglage de la luminosité en 3 étapes
4. Température de couleur > froide
5. Réglage de la luminosité > réduire
6. Interrupteur marche/arrêt
7. Eclairage de nuit

Manuel d'utilisation :


A la première utilisation, assurez-vous que la lampe est déjà branchée au circuit à courant alternatif et que la télécommande contient des piles (AAA*2).

Instructions de réglage de CCT (température de couleur) et de la luminosité :


- 1) Allumer/éteindre
Vous pouvez allumer/éteindre la lumière en appuyant sur la touche « 6 » de la télécommande, sans actionner l'interrupteur mural.
- 2) Plage de réglage de CCT : 3000 K à 6500 K
Pour changer la température de couleur, appuyer longuement sur la touche « 2 » (C-) et la touche « 4 » (C+). Le réglage en continu permet de sélectionner la température de couleur souhaitée dans une plage de 3000 K à 6500 K. Utilisez la touche « C- » pour rendre la lumière plus chaude et la touche « C+ » pour la rendre plus froide, en fonction de vos souhaits.
- 3) Plage de réglage de luminosité : 20 % à 100 %
Après sélection de la température de couleur souhaitée, vous pouvez modifier la luminosité en appuyant longuement sur la touche « 1 » (B+) ou sur la touche « S » (B-). Le réglage en continu permet de sélectionner la luminosité souhaitée dans une plage de 20 % à 100 %.
- 4) Réglage rapide en 3 étapes
Si vous souhaitez régler rapidement la luminosité max./min./moyenne, appuyez sur la touche « 3 » pour effectuer un réglage rapide en 3 étapes. Les 3 étapes correspondent à une luminosité de 20 %, 50 % et 100 %, la température de couleur standard est de 4000 K.
- 5) Fonction mémoire
Lorsque vous rallumez la lumière avec l'interrupteur mural ou avec la touche « 6 », la lumière présente la luminosité et la température de couleur correspondant au dernier réglage effectué.

REMARQUES :


Il est possible d'utiliser l'interrupteur mural pour allumer/éteindre la lumière. La fonction mémoire est uniquement disponible lorsque la lumière est allumée/éteinte au moyen de la télécommande.



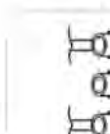
①




②



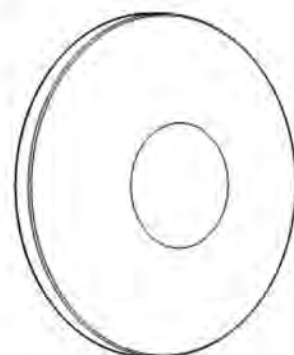
③



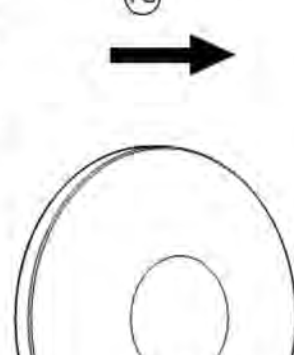
④



⑤



⑥



⑦