

Lieber Kunde,

wir beglückwünschen Sie zum Kauf dieser Leuchte. Sie haben damit ein Produkt erworben, welches nach dem heutigen Stand der Technik hergestellt wurde.

Damit Sie von Anfang an und solange wie möglich Freude daran haben, lesen Sie bitte sorgfältig vor Inbetriebnahme alle Montage-, Pflege- und Sicherheitshinweise sowie evtl. beiliegende Informationsbroschüren zu besonderen Produkteigenschaften.

Dear Customer,

Congratulations on purchasing this product. You've chosen a product which is built to the highest levels of technical possibilities.

To fully enjoy your new lamp and to maximise it's efficiency, please read and store all installation, care and safety instructions and any other attached information brochures detailing special product features.

Cher Client, Chère cliente,

Nous vous félicitons pour l'achat de ce produit. Vous avez choisi un produit construit avec les techniques les plus sophistiquées.

Pour apprécier votre nouveau produit et pour vous assurer de son efficacité, nous vous remercions de bien vouloir lire toutes les informations de montage, de sécurité et les renseignements notés dans les caractéristiques du produit.



©WOFI LEUCHTEN
Wortmann & Filz GmbH · Im Langel 6 · D-59872 Meschede

+49/(0)2903-449 449 +49/(0)2903 - 449 459 kundendienst@wofi.de www.wofi.de

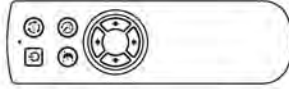
-DE-	Montageanleitung	-LT-	Montavimo instrukcija	-HU-	Szerelési útmutató	-GR-	Οδηγός τοποθέτησης
-IT-	Istruzioni per il montaggio	-LV-	Montāžas instrukcija	-RO-	Instrucțiuni de montaj	-DK-	Montagevejledning
-FR-	Instructions de montage	-EE-	Paigaldusjuhend	-SI-	Navodila za montažo	-FI-	Asennusopas
-GB-	Installation instructions	-PL-	Instrukcja montażu	-HR-	Upute za uporabu	-SE-	montageinstruktion
-ES-	Instrucciones de montaje	-CZ-	Návod k montáži	-RS-	Uputstva za upotrebu	-NO-	Monteringsanvisning
-NL-	Montagehandleiding	-SK-	Montážny návod	-RU-	Руководство по монтажу	-IS-	Samsetningarleiðbeiningar
-PT-	Instruções de montagem	-BG-	Инструкция за монтаж	-TR-	Montaj Talimatı		

Artikel/Serie Nr.: 993401xx6000

BEDIENUNGSANLEITUNG

Bedienungselemente

1. : EIN/AUS-Schalter für das Licht
2. : Feste CCT-Werte 3000K / 4200K / 6200K.
3. : Nachlichtmodus
4. : Ausschaltverzögerung von 30 Sekunden
5. : Stufenweise Erhöhung der Helligkeit bis 100%
6. : Stufenweise Reduzierung der Helligkeit bis 10%
7. : Reduktion der korrelierten Farbtemperatur(CCT) von 6200K auf 3000K
8. : Erhöhung der korrelierten Farbtemperatur(CCT) von 3000K auf 6200K



Anschluss

1. Bitte lesen Sie die Bedienungsanleitung bevor Sie mit der Montage und Benutzung anfangen.
2. Schalten Sie die Leuchte ein und drücken Sie auf der Fernbedienung 3 Sek. lang die Taste bis die Leuchte zweimal aufblinckert, um die Verbindung zwischen der Leuchte und der Fernbedienung herzustellen.

3. Die Verbindung zwischen der Originalleuchte und der Fernbedienung wurde bereits hergestellt.

Technische Daten

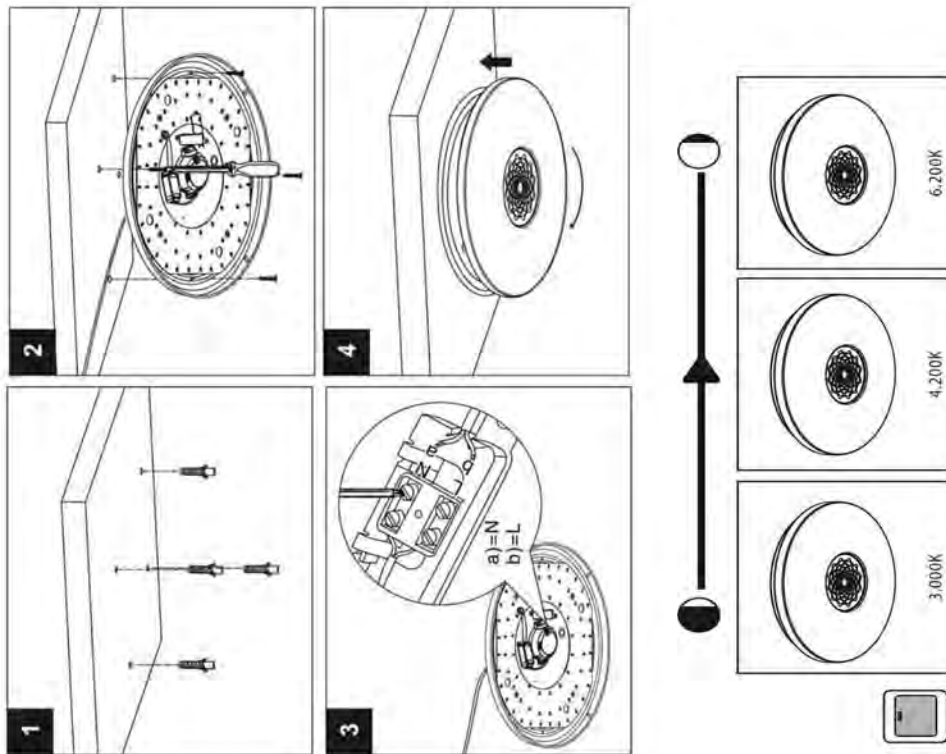
Betriebsspannung: 3V \approx

Batterie : 2x1,5V AAA

Reichweite : ca. 6m (im freien Feld)

Speichern der Einstellungen

1. Schalten Sie die Leuchte ein und lassen Sie sie mindestens 5 Sekunden eingeschaltet. Bei nächstem Einschalten der Leuchte wird die somit gespeicherte Einstellung wiederverwendet.
2. Schalten Sie die Leuchte in schneller Abfolge ein und aus. Damit werden die Farben nacheinander wie folgt geändert: CCT 3000K-4200K-6200K.



©WOFI LEUCHTEN

Wortmann & Filz GmbH · Im Langel 6 · D-59872 Meschede

+49/(0)2903-449 449

+49/(0)2903 - 449 459

kundendienst@wofi.de

www.wofi.de

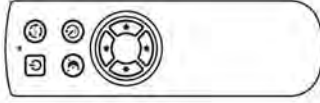
-DE- Montageanleitung	-LT- Montavimo instrukcija	-HU- Szerelési útmutató	-GR- Οδηγίες τοποθέτησης
-IT- Istruzioni per il montaggio	-LV- Montāžas instrukcija	-RO- Instrucțiuni de montaj	-DK- Montagevejledning
-FR- Instructions de montage	-EE- Paigaldusjuhend	-SI- Navodila za montažo	-FI- Asennusopas
-GB- Installation instructions	-PL- Instrukcja montażu	-HR- Upute za uporabu	-SE- montageinstruktion
-ES- Instrucciones de montaje	-CZ- Návod k montáži	-RS- Uputstva za upotrebu	-NO- Monteringsanvisning
-NL- Montagehandleiding	-SK- Montážny návod	-RU- Руководство по монтажу	-IS- samsetningarleiðbeiningar
-PT- Instruções de montagem	-BG- Инструкция за монтаж	-TR- Montaj Talimatı	

Artikel/Serie Nr.: 993401xx6000

INSTRUCTION MANUAL

Button Instruction

1. "☺": Switch ON/OFF the light.
2. "☺": Fixed CCT 3000K / 4200K / 6200K.
3. "☾": Night light mode
4. "⏸": Switch off delay for 30 seconds.
5. "↗": Increase the brightness gradually upto 100%.
6. "↘": Decrease the brightness gradually down to 10%.
7. "⬇": Drop CCT from 6200K to 3000K
8. "⬆": Rise CCT from 3000K to 6200K



Connection

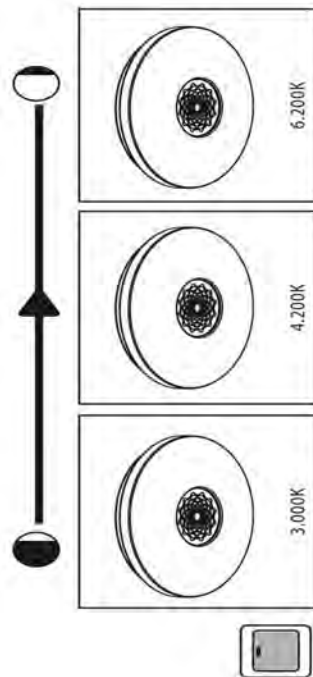
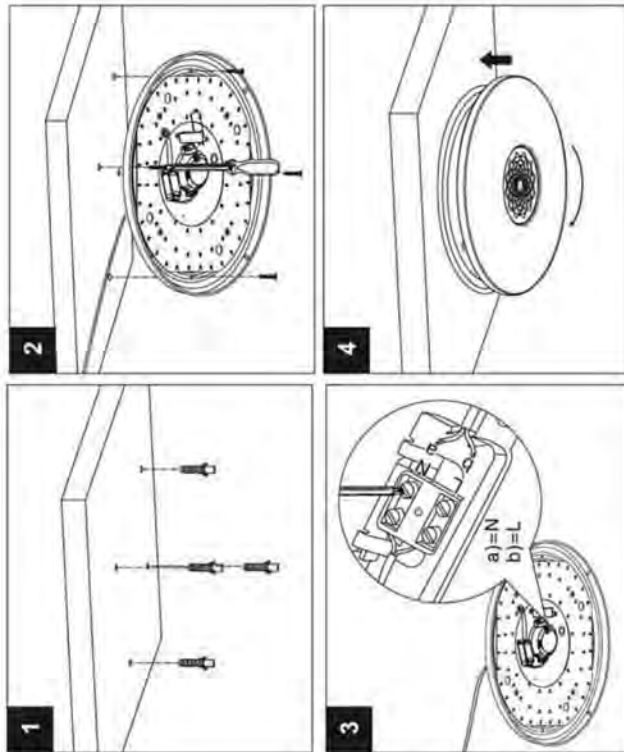
1. Please read the manual before installation and usage.
2. Switch on the lamp and press the RC button "☺" within 3 seconds, the lamp will get 2 flickerings, it is create connection between the lamp and remote controller.
3. The original lamp and remote controller was connected already.

Technical Data

Operating voltage: 3V ---
 Battery: 2x1.5V AAA
 Range: app. 6m (freefield)

Memory function

1. Switch on the lamp & keep working over 5 seconds, next switch will always memorize the latest status
2. Quickly switch ON/OFF the lamp for color change CCT 3000K-4200K-6200K.



©WOFI LEUCHTEN

Wortmann & Filz GmbH . Im Langel 6 . D-59872 Meschede

+49/(0)2903-449 449

+49/(0)2903 - 449 459

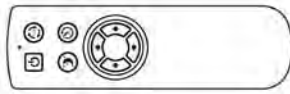
kundendienst@wofi.de

www.wofi.de

-DE-	Montageanleitung	-LT-	Montavimo instrukcija	-HU-	Szerelési útmutató	-GR-	Οδηγίες τοποθέτησης
-IT-	Istruzioni per il montaggio	-LV-	Montāžas instrukcija	-RO-	Instrucțiuni de montaj	-DK-	Montagevejledning
-FR-	Instructions de montage	-EE-	Paigaldusjuhend	-SI-	Navodila za montažo	-FI-	Asennusopas
-GB-	Installation instructions	-PL-	Instrukcja montażu	-HR-	Upute za uporabu	-SE-	montageinstruktion
-ES-	Instrucciones de montaje	-CZ-	Návod k montáži	-RS-	Uputstva za upotrebu	-NO-	Monteringsanvisning
-NL-	Montagehandleiding	-SK-	Montážny návod	-RU-	Руководство по монтажу	-IS-	Samsetningarleiðbeiningar
-PT-	Instruções de montagem	-BG-	Инструкция за монтаж	-TR-	Montaj Talimatı		

Artikel/Serie Nr.: 993401xx6000

MODE D'EMPLOI



Éléments de commande

1. * ⏻ : Interrupteur MARCHÉ/ARRÊT de la lampe
2. * ⏪ : Valeurs CCT fixes 3000K/4200K/6200K
3. * 🌙 : Mode éclairage de nuit
4. * ⌚ : Temporisation d'extinction de 30 secondes
5. * ⬆️ : Augmentation progressive de la luminosité jusqu'à 100%
6. * ⬇️ : Réduction progressive de la luminosité jusqu'à 10%
7. * ⬇️ : Réduction de la température de couleur proximale (TCP) de 6200K à 3000K
8. * ⬆️ : Augmentation de la température de couleur proximale (TCP) de 3000K à 6200K

Connexion

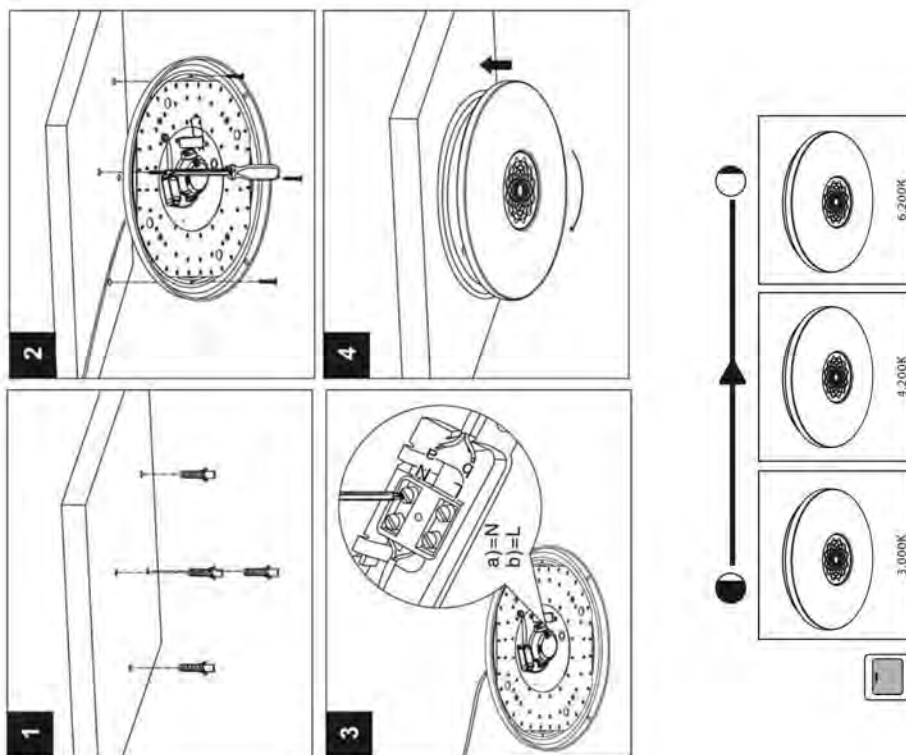
1. Veuillez lire le mode d'emploi avant de commencer le montage et d'utiliser la lampe.
2. Mettez la lampe en marche et appuyez pendant 3 secondes sur le bouton "⏻" de la télécommande, jusqu'à ce que la lampe clignote deux fois, afin d'établir la connexion entre la lampe et la télécommande.
3. La connexion entre la lampe d'origine et la télécommande a déjà été établie.

Caractéristiques techniques

Tension de fonctionnement: 3V==
 Pile : 2x1.5V AAA
 Portée : env. 6m (en champ libre)

Enregistrement des réglages

1. Mettez la lampe en marche et laissez-la allumée pendant au moins 5 secondes. À la prochaine mise en marche de la lampe, le réglage ainsi enregistré sera réutilisé
2. Allumez et éteignez plusieurs fois rapidement la lampe. Les couleurs sont alors modifiées comme suit. TCP 3000K-4200K-6200K.



©WOFI LEUCHTEN

Wortmann & Filz GmbH . Im Langel 6 . D-59872 Meschede



+49/(0)2903-449 449



+49/(0)2903 - 449 459

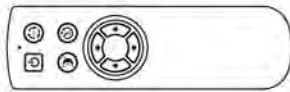


kundendienst@wofi.de

www.wofi.de

Artikel/Serie Nr.: 993401xx6000

MANUAL DE INSTRUCCIONES



Elementos de mando

1. Interruptor ON/OFF para la luz
2. Valores CCT fijos 3000K/4200K/6200K
3. Mode luz nocturna
4. Retardo a la desconexión de 30 segundos
5. Aumento escalonado del brillo hasta 100%
6. Reducción escalonada del brillo hasta 10%
7. Reducción de la temperatura de color correlacionada (CCT) de 6200K a 3000K
8. Aumento de la temperatura de color correlacionada (CCT) de 3000K a 6200K

Conexión

1. Leer las instrucciones antes de comenzar con el montaje y de usar.
2. Para establecer la conexión entre las luces y el mando a distancia encender las luces y presionar en el mando a distancia el botón durante 3 segundos hasta que las luces se iluminen dos veces.
3. La conexión entre las luces originales y el mando a distancia ya está establecida.

Datos técnicos

Tensión de servicio : 3V=
 Batería : 2x1.5V AAA
 Alcance : aprox. 6m (en campo abierto)

Almacenamiento de los ajustes

1. Encender las luces y dejarlas encendidas por lo menos 5 segundos. Al encender nuevamente las luces se utilizará el ajuste guardado.
2. Encender y apagar las luces en sucesión rápida. Con ello, los colores cambiarán sucesivamente de la siguiente manera: CCT 3000K-4200K-6200K.

