



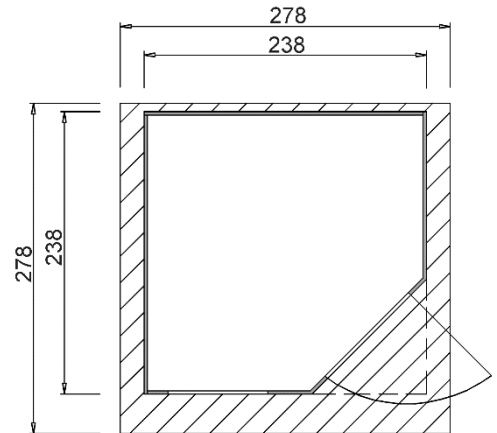
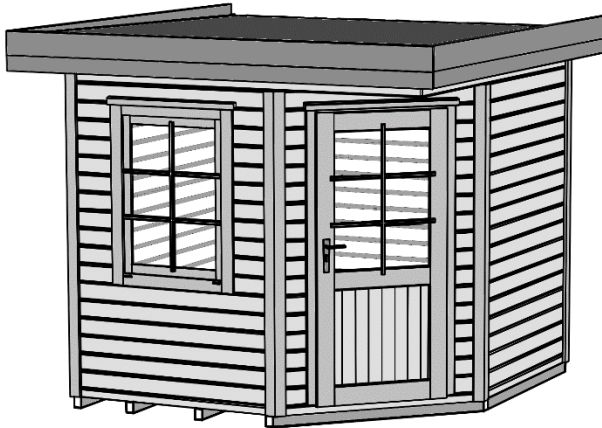
Massivholz-Gartenhaus

213.2424.40000 (naturbelassen)

213.2424.43000 (rot/weiß)

213.2424.45000 (grau/weiß)

213.2424.46000 (anthrazit/weiß)



Technische Angaben

Sockelmaß Breite (cm)	238	Dachgefälle (Grad)	1
Sockelmaß Tiefe (cm)	238	Vordach (cm)	35
Maß über alles Breite (cm)	278	Wandstärke (mm)	28
Maß über alles Tiefe (cm)	278	Fußbodenstärke (mm)	18,5
Maß über alles Höhe (cm)	237	Dachstärke (mm)	18,5
Grundfläche (m ²)	5,7	Schneelast Sk (kN)	0,75
Umbauter Raum (m ³)	13,1	Anzahl Dachbahnen	2
Dachfläche (m ²)	7,7	Seitenwandhöhe	226



Allgemeine Informationen

Material	sämtliche Holzteile aus Nadelholz
Unterkonstruktion	kesseldruckimprägnierten Bodenbalken
Tür	Massivholztür mit Zylinderschloss inkl. 3 Schlüssel, Durchgangsmaß 81x173cm
Fenster	Einflügliges Fenster 84x113cm mit Dreh-Kipp-Beschlag
Innenraum	Wandbohlen, Boden- und Dachschalung, Dachpfetten naturbelassen

Farbvarianten

213.2424.40000	außen komplett naturbelassen
213.2424.43000	Wandbohlen außen mit Wetterschutzlasur rot (RAL 3011)
213.2424.45000	Wandbohlen außen mit Wetterschutzlasur grau (RAL 7040)
213.2424.46000	Wandbohlen außen mit Wetterschutzlasur anthrazit (RAL 7016)
für alle farbigen Häuser	Tür, Dachblende und Eckenleisten mit Wetterschutzlasur weiß (RAL 9016)

Lieferumfang

Montagematerial, übersichtliche Montageanleitung, Bitumendachbelag als Ersteindeckung

Zubehör (gegen Aufpreis)

Seitlicher Anbau, Fenster, selbstklebende Dachbahn

Verpackung

Gewicht (kg)	534	Abmessung Paket 1 (cm)	300 / 120 / 60
Anzahl Packstücke	1	Abmessung Paket 2 (cm)	-