



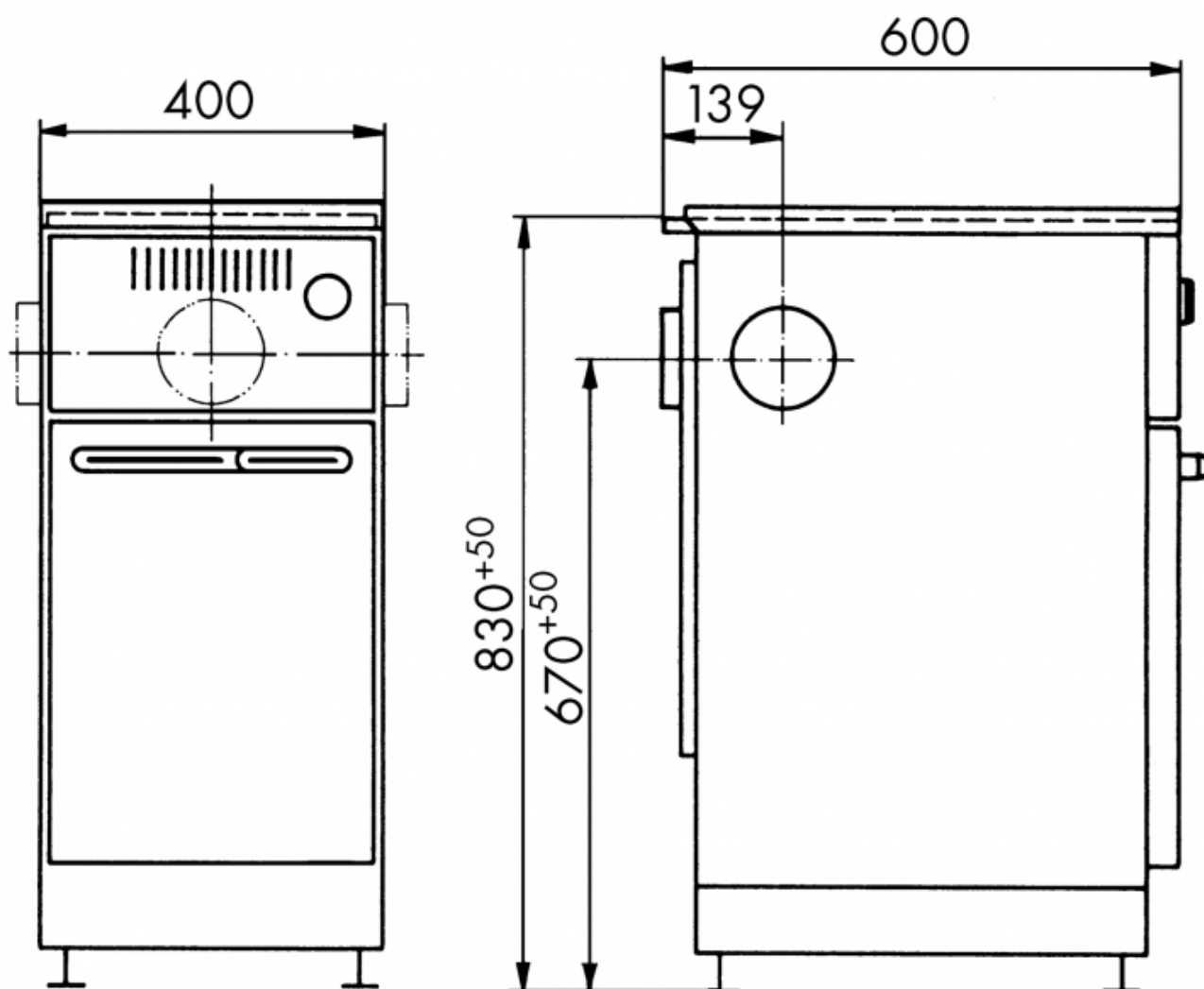
## Ölherd OZ 444 S

Ausgestattet mit einer robusten, plangeschliffenen Kochplatte aus hochwertigem Stahl eignet sich der Ölherd OZ 444 S hervorragend zum Warmhalten von Speisen und zum schonenden Garen. Mit seiner 5,5 kW Leistung sorgt er zusätzlich für wohlige Wärme in der Küche. Besonders wirtschaftliches Heizen ermöglicht die Varioschaltung mit der Hochleistungsstufe für schnelles Aufheizen. Im Brennstoff sparenden Ökobereich leistet der Ölherd 4 kW. Der OZ verfügt über 4 Anschlussmöglichkeiten. Ein höhenverstellbarer Sockel, ein groß dimensionierter Öltank und einfache Bedienung sorgen für höchsten Komfort.



# TECHNISCHE DATEN

Artikelnummer	W20004445201
EAN-Code-Nr.	4025144544024
Zulassung	CE
Nennwärmeleistung min./max. kW	5,5
Raumheizvermögen bei Dauerheizung m <sup>3</sup>	144/84/56
Raumheizvermögen bei Zeitheizung m <sup>3</sup>	102/60/40
Abgasanschluss Durchmesser mm	120
Maße HxBxT in mm:	830/400/600
Tankinhalt in l	6
DIN-Ölverbrauch min./max. l/h	0,22/0,69
Abgasmassenstrom g/s	5,33
Abgastemperatur am Abgasstutzen °C	375
Notwendiger Förderdruck bei NWL in Pa	14
Gewicht netto kg	50



WAMSLER Haus- und Küchentechnik GmbH  
Adalperostasse 86  
85737 Ismaning  
Deutschland  
www.wamsler.eu  
Tel: (089) 320 84-0  
Fax: (089) 320 84-238

Evtl. Farbabweichungen sind drucktechnisch bedingt. Irrtum, Typ-, Design- und technische Änderungen vorbehalten. Alle Angaben sind Ca.-Angaben und Laborwerte, ermittelt unter idealen Bedingungen. Abweichungen möglich!