



LED-Deckenleuchte

Anni

Bedienungsanleitung



made for ZEUS GmbH & Co. KG
Celler Straße 47, D-29614 Soltau
www.zeus-online.de

Art.No.: 995286
Typennr.:49300HAG
05-2016

Inhaltsverzeichnis

Bestimmungsgemäßer Gebrauch.....	1
Lieferumfang.....	1
Sicherheitshinweise.....	2
Erklärung Symbole, Begriffe, Besonderheiten des Produktes.....	3
Vektorzeichnung und Beschreibung.....	4
Montage und Vorbereitung.....	5-9
Fehlerbehebung.....	10
Pflege, Reinigung.....	10
Entsorgung und Umweltschutz.....	10
Technische Daten.....	11
Garantiebedingungen.....	12

Bestimmungsgemäßer Gebrauch



Bitte lesen Sie diese Bedienungsanleitung vollständig und sorgfältig durch. Diese Anleitung gehört zu diesem Produkt und enthält wichtige Hinweise zur Inbetriebnahme und Handhabung. Beachten Sie immer alle Sicherheitshinweise.

Prüfen Sie vor Inbetriebnahme, ob die korrekte Spannung vorhanden ist und ob alle Teile richtig montiert sind. Sollten Sie Fragen haben

oder unsicher in Bezug auf die Handhabung des Gerätes sein, setzen Sie sich bitte mit Ihrem Händler in Verbindung.

Bewahren Sie diese Anleitung bitte sorgfältig auf und geben Sie diese ggf. an Dritte weiter.

Lieferumfang






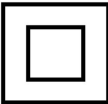

- 1 x Grundplatte mit 4 Schrauben
- 1 x Gehäuse mit LED
- 1 x Spiegelglas
- 1 x Glas mit Kristallen
- 4 x Runde Abstandhalter mit Schrauben
- 4 x Dekorschrauben
- 16 x Kunststoffunterlegscheiben
- 4 x Schraube
- 4 x Schraube
- 4 x Dübel
- 4 x Metallunterlegscheiben
- 2 x Isolationsschlauch



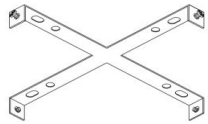
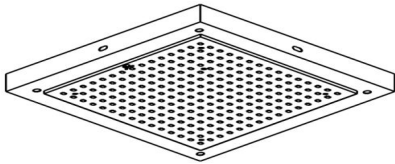
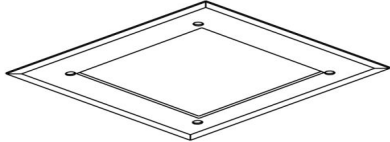
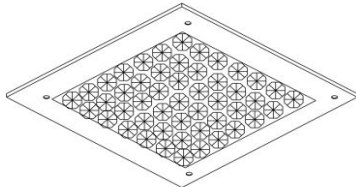

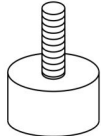
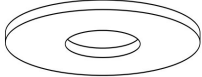
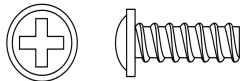


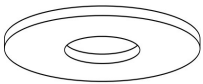
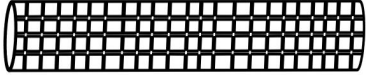
Sicherheitshinweise

- Bitte lesen Sie diese Anweisungen vor der Installation und der Inbetriebnahme sorgfältig durch und bewahren Sie sie zum späteren Nachschlagen auf.
- Überprüfen Sie die Verpackung und vergewissern Sie sich, dass Sie alle aufgeführten Teile erhalten haben.
- Lassen Sie Verpackungsmaterial nicht achtlos liegen. Es könnte zu einem gefährlichen Spielzeug für Kinder werden.
- Wählen Sie einen geeigneten Montageort für Ihr Produkt.
- **ACHTUNG!** Achten Sie vor der Installation darauf, dass die Stromkabel stromlos sind. Schalten Sie die Netzversorgung aus und stellen Sie sicher, dass keine der Leitungen Strom führt, indem Sie die Sicherung des elektrischen Stromkreises unterbrechen oder den Sicherungsautomaten ausschalten. Sichern Sie ihn gegen unbefugtes Einschalten, z. B. mit einem Warnschild. Schalten Sie außerdem den entsprechenden Fehlerstromschutzschalter (Trennschalter) aus.
- Elektrische Anlagen dürfen nur von einem qualifizierten Techniker (z. B. Elektriker) installiert werden, der mit den einschlägigen Vorschriften vertraut ist.
- Führen Sie die Installation gemäß den örtlichen Vorschriften durch.
- Dieses Produkt ist nur für den Einsatz im Innenbereich gedacht und nicht für Bereiche geeignet, die ständig feucht sind, wie z. B. Badezimmer.
- Dieses Produkt ist für die Montage an Oberflächen normaler Entflammbarkeit geeignet, wie z.B. Holz, Mauerwerk. Es eignet sich nicht für die Montage an leicht entflammbaren Oberflächen oder in der Umgebung von brennbaren Materialien.
- Das Produkt muss auf der Montagefläche mit den mitgelieferten Schrauben und Dübeln sicher befestigt werden. Die mitgelieferten Schrauben und Dübel sind nur für „Mauerwerk“ geeignet. Es befinden sich keine anderen Befestigungsmaterialien im Lieferumfang und diese müssen separat erworben werden.
- Achten Sie während der Vorbereitung der Befestigungslöcher darauf, dass Sie nicht in Leitungen oder Netzkabel unter der Oberfläche bohren.
- Niemals Gegenstände auf das Produkt legen oder an seinen Teile aufhängen.
- Hängen Sie das Produkt niemals an den Anschlusskabeln auf.
- **WICHTIG:** Die ausgewählten Befestigungspunkte müssen das gesamte Gewicht der Leuchte tragen können.
- Dieses Produkt enthält Glas. Seien Sie deshalb bei der Montage oder bei der Handhabung des Produkts vorsichtig, um Verletzungen und Beschädigungen zu vermeiden.
- Schlagen Sie für die Ausrichtung des Produkts immer in der Montagezeichnung nach.
- Die LEDs dieses Produkts können nicht ausgetauscht werden.

Erklärung Symbole, Begriffe, Besonderheiten des Produktes

	<p>Allgemeines Warnsymbol – Seien Sie aufmerksam und beachten Sie geläufige Gefahren. Dieses Warnsymbol wird in Verbindung mit anderen Zeichen oder Symbolen dargestellt. Bei Nichtbeachtung kann es zu Verletzungen oder Schäden am Gerät kommen.</p>
	<p>Achtung, gefährliche Spannung. Stromschlaggefahr! Nie versuchen, das Gerät selbst zu reparieren. Lassen Sie das Gerät nur von einem Fachmann warten.</p>
	<p>Nur für den Einsatz in trockenen Innenräumen!</p>
	<p>Handlungssymbol – Lesen Sie diese Bedienungsanleitung sorgfältig und vollständig durch.</p>
	<p>CE ist die Abkürzung für Conformité Européenne und bedeutet „Entspricht den EU-Richtlinien“. Mit der CE Kennzeichnung bestätigt der Hersteller, dass dieses Produkt die geltenden europäischen Richtlinien erfüllt.</p>
	<p>Schutzklasse II : Diese Leuchte ist doppelt isoliert und darf nicht an einen Schutzleiter angeschlossen werden.</p>
	<p>Vorsicht! Nicht die Leuchte oder den Lampenschirm berühren, da diese sehr heiß werden.</p>

Vektorzeichnung und Beschreibung

Bezeichnung	Zeichnung	Anz.
Grundplatte mit 4 Schrauben		1
Gehäuse mit LED		1
Spiegelglas		1
Glas mit Kristallen		1
Runde Abstandhalter mit Schrauben		4
Dekorschrauben		4
Kunststoffunterlegscheiben		16
Schraube		4
Schraube		4
Dübel		4
Metallunterlegscheiben		4
Isolationsschlauch		2

Montage und Vorbereitung

1. Entfernen Sie vorsichtig alle Verpackungsmaterialien und bewahren Sie diese gut auf.
2. Stellen Sie die Lampe auf eine stabile, ebene und trockene Fläche.
3. Reinigen Sie die Lampe (↳ Pflege und Wartung).



Warnung! Trennen Sie das Gerät von der Stromversorgung, indem Sie den Hauptschalter am Sicherungsautomaten ausschalten. Sichern Sie ihn gegen unbefugtes Einschalten durch eine andere Person, zum Beispiel, indem Sie ein Warnschild am Sicherungsautomaten anbringen.

Wählen Sie den gewünschten Montageort für Ihre Leuchte.

1. Vergewissern Sie sich, dass Sie alle Werkzeuge für die Montage griffbereit haben.
2. Befolgen Sie die dargestellten Anweisungen.

Kabelinformationen

Alle Anschlüsse müssen von einer fachkundigen Person in Übereinstimmung mit den örtlichen Vorschriften installiert werden.

Wichtig

Alle elektrischen Verbindungen müssen fest angezogen sein. Aus der Klemme dürfen keine losen Litzen herausstehen.



Erläuterungen für die Klemmanschlüsse:

L = braun oder rot

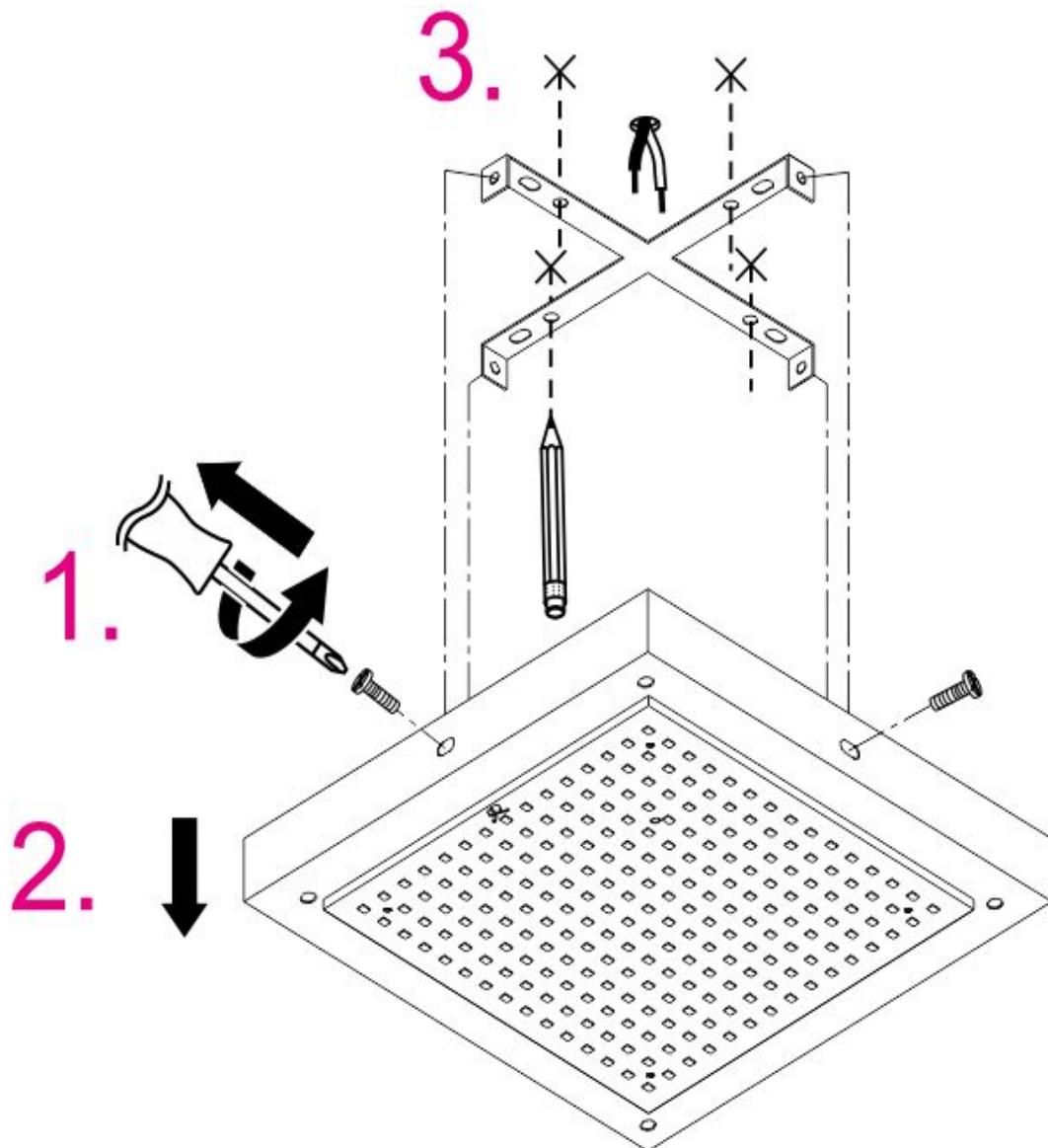
N = blau



Vorsicht! Nicht die Leuchte oder den Lampenschirm berühren, da diese sehr heiß werden.

Montage und Vorbereitung

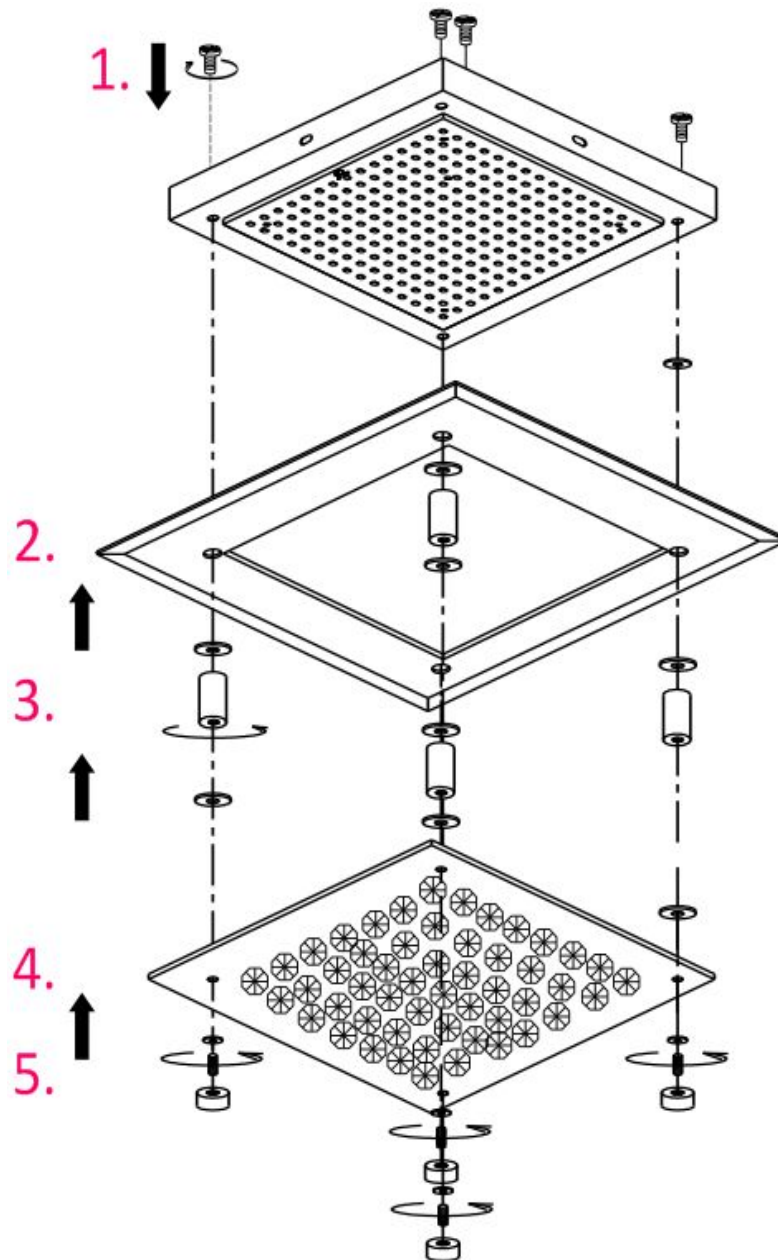
①



1. Lösen Sie die Schrauben, mit denen die Grundplatte und das Gehäuse mit LED verbunden ist.
2. Nehmen Sie die Grundplatte vom Gerät ab.
3. Markieren Sie die Position der Bohrlöcher an der Decke.

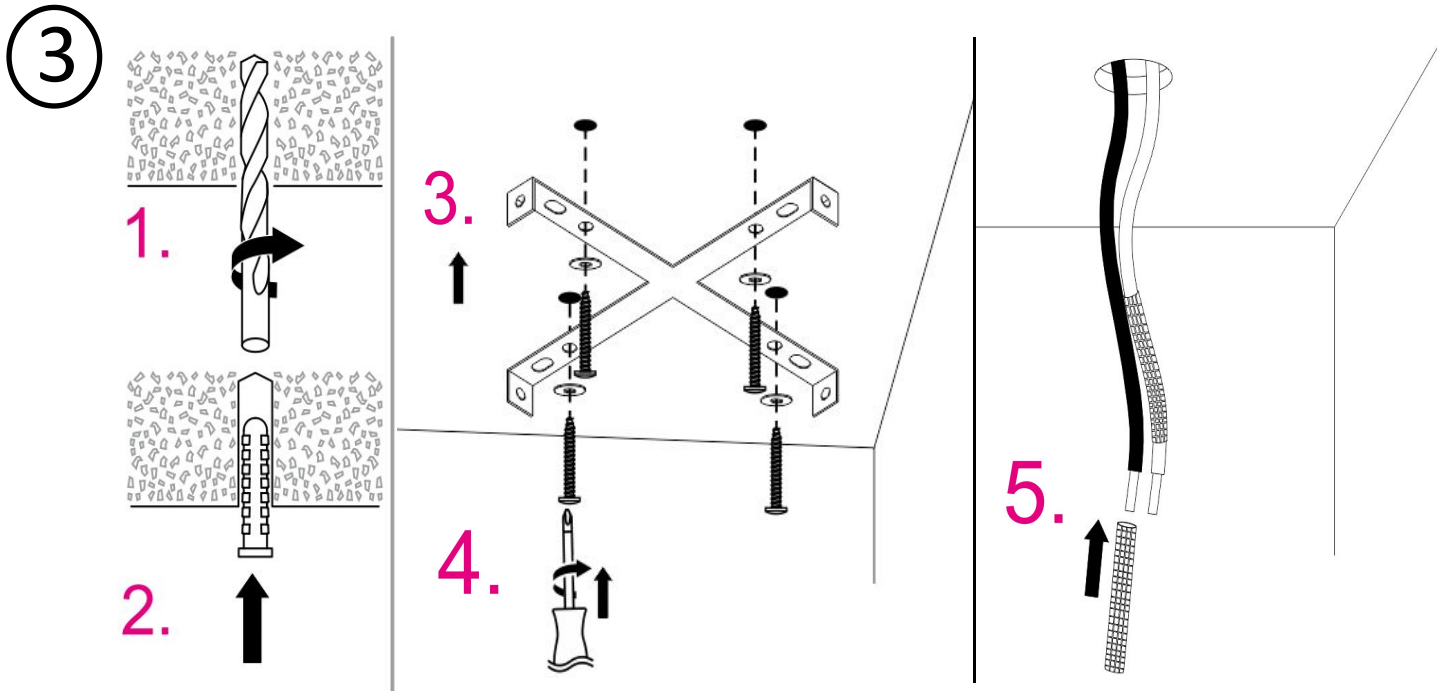
Montage und Vorbereitung

②

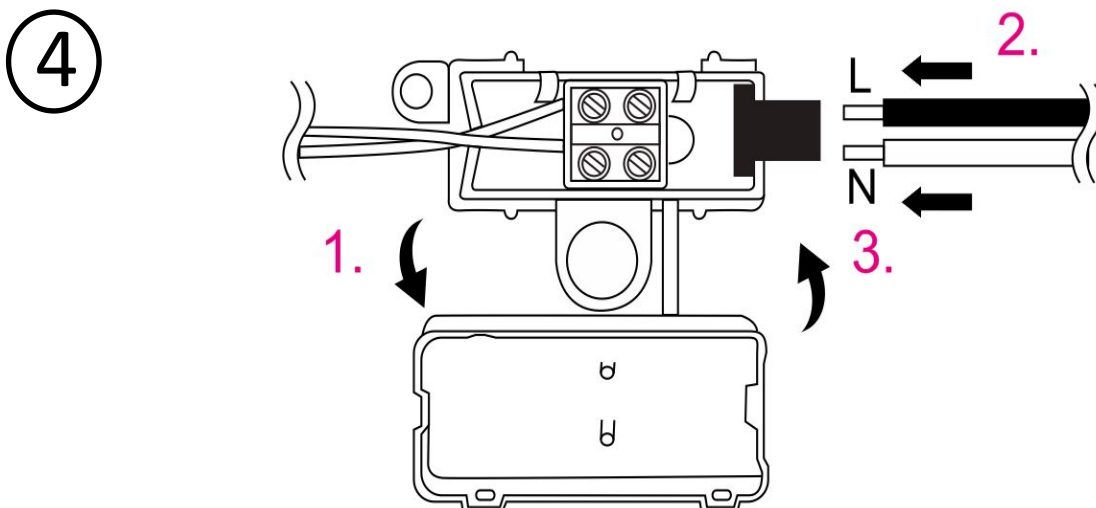


1. Fixieren Sie die 4 Schrauben im Gehäuse mit LED.
2. Schieben Sie das Spiegelglas auf die Schrauben im Gehäuse mit LED.
3. Fixieren Sie das Spiegelglas mit den 4 runden Abstandhalter am Gehäuse mit LED.
4. Setzen Sie das Glas mit Kristallen genau auf die runden Abstandshalter auf.
5. Fixieren Sie das Glas mit Kristallen mit den 4 Dekorschrauben.

Montage und Vorbereitung

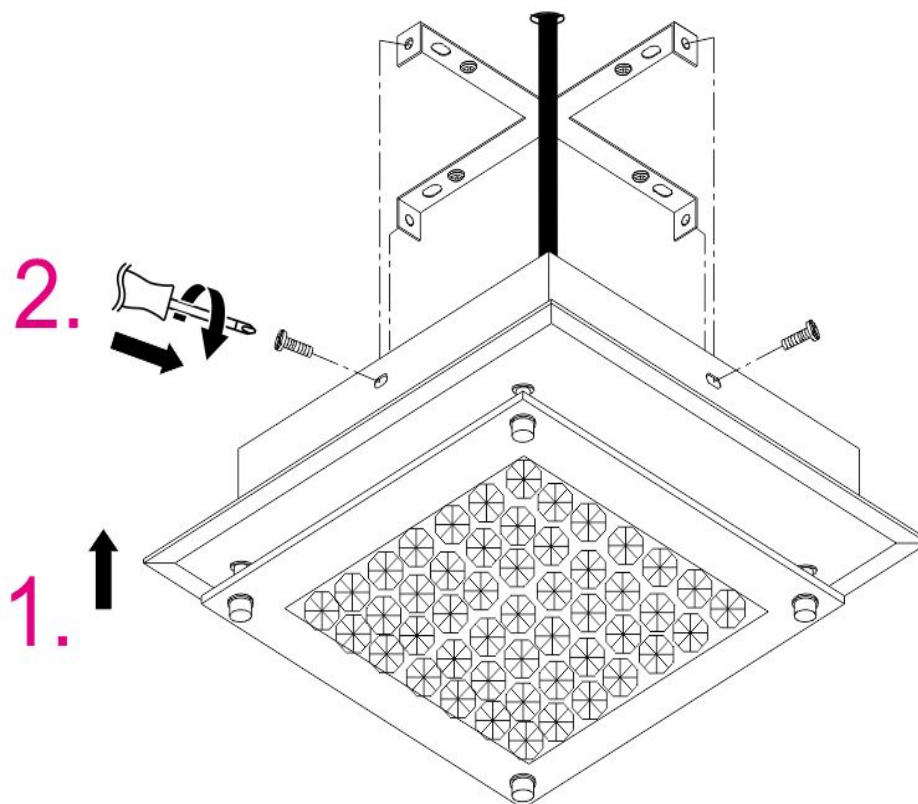
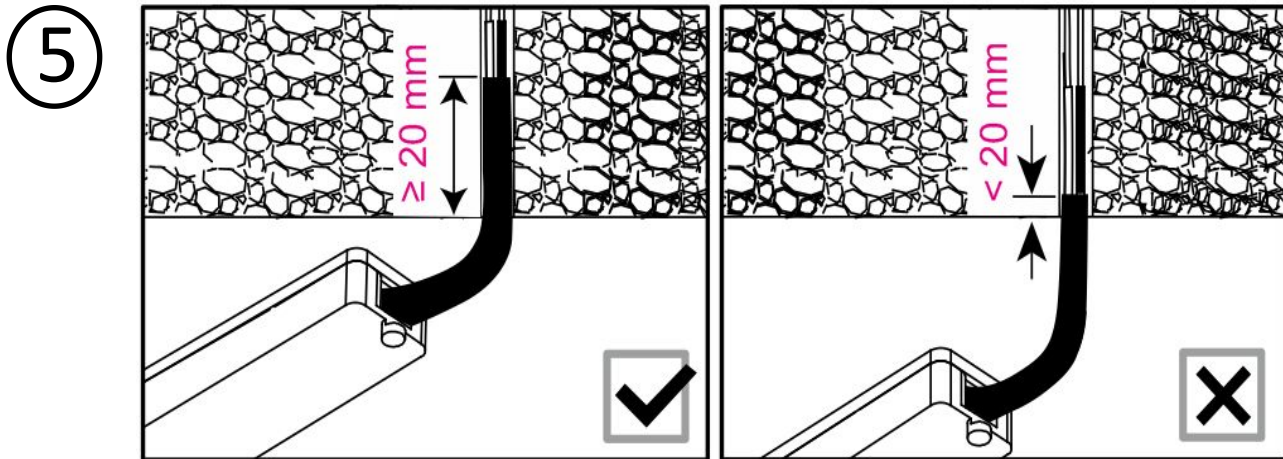


1. Bohren Sie 4 Löcher (DM: 7mm) an den markierten Stellen.
2. Stecken Sie die Dübel in die Bohrlöcher.
3. Halten Sie die Grundplatte über die Bohrlöcher.
4. Fixieren Sie die Grundplatte mit 4 Metallunterlegscheiben und 4 Schrauben.
5. Schieben Sie die Isolationsschläuche über die bauseitig vorhandenen Kabel.



1. Öffnen Sie den Anschlusskasten.
2. Schließen Sie die Stromversorgungskabel an der Kabelklemme innerhalb des Anschlusskastens an.
3. Schließen Sie den Anschlusskasten.

Montage und Vorbereitung



1. Schieben Sie die Leuchte auf die Grundplatte, die Ausnehmungen müssen genau aufeinander sein.
2. Fixieren Sie die Leuchte auf der Grundplatte mit den 4 Schrauben.
3. Achten Sie darauf, dass die Kabel innerhalb der Decke vom Kabelauslass mindestens 20mm abgedeckt werden.

Fehlerbehebung

Falls die Deckenleuchte nicht funktioniert:

- Trennen Sie das Gerät von der Stromversorgung, indem Sie den Hauptschalter am Sicherungsautomaten ausschalten. Sichern Sie ihn gegen unbefugtes Einschalten durch eine andere Person, zum Beispiel, indem Sie ein Warnschild am Sicherungsautomaten anbringen.
- Prüfen Sie erneut alle Anschlüsse.

Pflege, Reinigung



Vor der Reinigung

- Trennen Sie das Gerät von der Stromversorgung, indem Sie den Hauptschalter am Sicherungsautomaten ausschalten. Sichern Sie ihn gegen unbefugtes Einschalten durch eine andere Person, zum Beispiel, indem Sie ein Warnschild am Sicherungsautomaten anbringen.
- Reinigen Sie das Lampengehäuse mit einem weichen Tuch und mit etwas mildem Reinigungsmittel. Lassen Sie es vollständig trocknen.
- Verwenden Sie zum Reinigen des Lampengehäuses weder ätzende Reinigungsmittel, aggressive Reiniger noch scharfe oder metallische Gegenstände.

Entsorgung und Umweltschutz



Elektronische Geräte sind Wertstoffe und gehören nicht in den Hausmüll. Entsorgen Sie das Produkt am Ende seiner Lebensdauer gemäß den geltenden gesetzlichen Bestimmungen. Sie erfüllen damit die gesetzlichen Verpflichtungen und leisten Ihren Beitrag zum Umweltschutz.



Technische Daten

Produktbezeichnung:	LED-Deckenleuchte
Eingangsspannung:	220 - 240 V ~ , 50/60 Hz
Leistungsaufnahme:	12W
Leuchtkörpertyp:	LED, 12W
Schutzklasse:	II
Montageort:	Nur in trockenen, geschlossenen Innenräumen
Abmessungen (L x B x H)	280 x 280 x 58 mm
Gewicht:	1.8 kg
Lichtleistung:	1010 lm
Farbtemperatur:	4000 K



Garantiebedingungen

Für dieses Gerät gilt die gesetzliche Garantie.

Ansprüche müssen umgehend nach deren Feststellung eingereicht werden.

Das Recht auf Garantieansprüche erlischt bei Eingriffen durch den Käufer oder Dritte. Schäden aufgrund falscher Handhabung oder Nutzung, falscher Platzierung oder Lagerung, unsachgemäßer Verbindung oder Installation, sowie aufgrund höherer Gewalt oder externen Einflüssen werden nicht von der Garantie erfasst.

Wir empfehlen Ihnen, diese Bedienungsanleitung sorgfältig durchzulesen, da sie wichtige Informationen enthält.

Hinweise:

1. Falls das Gerät nicht funktioniert, überprüfen Sie, ob es angeschlossen ist und ordnungsgemäß verwendet wird.
2. Legen Sie folgende Dokumente bei, falls Sie ein fehlerhaftes Gerät zurücksenden:
 - Ausführliche Beschreibung des Problems.