

EVC 1000 Art. 4068

- |            |   |            |  |
|------------|---|------------|--|
| <b>D</b>   | <b>Betriebsanleitung</b><br>Elektro-Vertikutierer                   | <b>CZ</b>  | <b>Návod k použití</b><br>Elektrický vertikutátor                  |
| <b>GB</b>  | <b>Operating Instructions</b><br>Electric Aerator                   | <b>SK</b>  | <b>Návod na použitie</b><br>Elektrický vertikutátor                |
| <b>F</b>   | <b>Mode d'emploi</b><br>Scarificateur électrique                    | <b>GR</b>  | <b>Οδηγίες χρήσεως</b><br>Ηλεκτρικός εξαερωτήρας                   |
| <b>NL</b>  | <b>Instructies voor gebruik</b><br>Elektrische verticuteermachine   | <b>RUS</b> | <b>Инструкция по эксплуатации</b><br>Аэратор электрический         |
| <b>S</b>   | <b>Bruksanvisning</b><br>Elektrisk Vertikalskärare                  | <b>SLO</b> | <b>Navodilo za uporabo</b><br>Električni rahljalnik                |
| <b>DK</b>  | <b>Brugsanvisning</b><br>Elektrisk vertikalskærer                   | <b>HR</b>  | <b>Upute za uporabu</b><br>Električni prozračivač                  |
| <b>FIN</b> | <b>Käyttöohje</b><br>Sähkökäyttöinen pystyleikkuri                  | <b>SRB</b> | <b>Uputstvo za upotrebu</b><br>Električni vertikator               |
| <b>N</b>   | <b>Bruksanvisning</b><br>Elektrisk vertikalskjærer                  | <b>UA</b>  | <b>Інструкція з експлуатації</b><br>Аератор електричний            |
| <b>I</b>   | <b>Istruzioni per l'uso</b><br>Scarificatore elettrico              | <b>RO</b>  | <b>Instrucțiuni de utilizare</b><br>Aerator / afânător electric    |
| <b>E</b>   | <b>Manual de instrucciones</b><br>Aireador eléctrico                | <b>TR</b>  | <b>Kullanım Klavuzu</b><br>Elektro-Çim Havalandırma                |
| <b>P</b>   | <b>Instruções de utilização</b><br>Escarificador de relva eléctrico | <b>BG</b>  | <b>Инструкция за експлоатация</b><br>Електрически аератор за трева |
| <b>PL</b>  | <b>Instrukcja obsługi</b><br>Elektryczny wertykulator               | <b>AL</b>  | <b>Manual përdorimi</b><br>Elektro-Ajrosës                         |
| <b>H</b>   | <b>Használati útmutató</b><br>Elektromos mélyszellőztető            | <b>EST</b> | <b>Kasutusjuhend</b><br>Electric muruõhutaja                       |
|            |   | <b>LT</b>  | <b>Ekspluatavimo instrukcija</b><br>Elektrinis vejos aeratorius    |
|            |   | <b>LV</b>  | <b>Lietošanas instrukcija</b><br>Elektriskais zālāju aerators      |

# GARDENA Elektro-Vertikutierer EVC 1000



Dies ist die deutsche Originalbetriebsanleitung. Bitte lesen Sie die Betriebsanleitung sorgfältig und beachten Sie deren Hinweise. Machen Sie sich anhand dieser Betriebsanleitung mit dem Elektro-Vertikutierer, dem richtigen Gebrauch sowie den Sicherheitshinweisen vertraut.



Aus Sicherheitsgründen dürfen Kinder und Jugendliche unter 16 Jahren sowie Personen, die nicht mit dieser Betriebsanleitung vertraut sind, diesen Elektro-Vertikutierer nicht benutzen. Personen mit eingeschränkten körperlichen oder geistigen Fähigkeiten dürfen das Produkt nur verwenden, wenn sie von einer zuständigen Person beaufsichtigt oder unterwiesen werden.

→ Bitte bewahren Sie diese Betriebsanleitung sorgfältig auf.

## Inhaltsverzeichnis

1. Einsatzgebiet Ihres GARDENA Elektro-Vertikutierers	2
2. Sicherheitshinweise	2
3. Funktion	4
4. Montage	5
5. Bedienung	5
6. Wartung	6
7. Beheben von Störungen	7
8. Außerbetriebnahme	8
9. Lieferbares Zubehör	9
10. Technische Daten	9
11. Service / Garantie	9

## 1. Einsatzgebiet Ihres GARDENA Elektro-Vertikutierers

### Bestimmung

Der GARDENA Elektro-Vertikutierer EVC 1000 ist für das Vertikutieren von Rasen- und Grasflächen im privaten Haus- und Hobbygarten bestimmt und nicht dafür vorgesehen, in öffentlichen Parks, Sportstätten, an Straßen und in der Land- und Forstwirtschaft eingesetzt zu werden.

Die Einhaltung der von GARDENA beigefügten Betriebsanleitung ist Voraussetzung für den ordnungsgemäßen Gebrauch des Elektro-Vertikutierers.

### Zu beachten



**Wegen körperlicher Gefährdung darf der GARDENA Elektro-Vertikutierer nicht eingesetzt werden zum Trimmen von Büschen, Hecken und Sträuchern. Weiterhin darf der Elektro-Vertikutierer nicht zum Einebnen von Bodenunebenheiten verwendet werden.**

## 2. Sicherheitshinweise

→ Beachten Sie die Sicherheitshinweise auf dem Vertikutierer.



### ACHTUNG !

→ Vor Inbetriebnahme Betriebsanleitung lesen.



### GEFAHR !

**Körperverletzung !**  
→ Dritte aus dem Gefahrenbereich fernhalten.



## Verletzungsfahr durch scharfe Zinken!

- Vor der Wartung oder bei beschädigter Netzanschlussleitung den Netzstecker ziehen.
- Netzanschlussleitung vom Vertikutierer fernhalten.

### Prüfungen vor jeder Benutzung:

- Führen Sie vor jeder Benutzung eine Sichtprüfung des Vertikutierers durch.
- Benutzen Sie den Vertikutierer nicht, wenn Sicherheitsvorrichtungen (Startbügel, Einschaltsperrleiste, Heckklappe, Gehäuse) beschädigt oder abgenutzt sind.
- Setzen Sie niemals Sicherheitsvorrichtungen außer Kraft.
- Sorgen Sie dafür, dass alle Muttern und Schrauben fest angezogen sind und sich der Vertikutierer in einem sicheren Arbeitszustand befindet.

Aus Sicherheitsgründen sind abgenutzte und beschädigte Teile vom GARDENA Service oder dem autorisierten Fachhändler auszutauschen.

- Prüfen Sie die zu vertikutierende Fläche vor Arbeitsbeginn.
- Achten Sie während der Arbeit auf Fremdkörper (z. B. Steine, Äste, Schnüre) und entfernen Sie ggf. diese.

### Verwendung / Verantwortung:



**VERLETZUNGSGEFAHR!**  
Der Vertikutierer kann ernsthafte Verletzungen verursachen!

- Hände und Füße von der Vertikutierwalze fernhalten.

Sie sind für die Sicherheit im Arbeitsbereich verantwortlich.

- Verwenden Sie den Vertikutierer ausschließlich entsprechend dem in dieser Betriebsanleitung angegebenen Verwendungszweck.
- Arbeiten Sie nur bei ausreichenden Sichtverhältnissen.
- Während des Betriebs das Gerät nicht kippen und die Heckklappe nicht anheben.
- Machen Sie sich vertraut mit Ihrer Umgebung und achten Sie auf mögliche Gefahren, die Sie wegen des Motorgeräuschs vielleicht nicht hören können.

- Tragen Sie festes Schuhwerk und lange Hosen zum Schutz Ihrer Beine.
- Achten Sie auf ausreichenden Abstand der Füße zu den Arbeitswerkzeugen.
- Achten Sie darauf, dass sich keine anderen Personen (insbesondere Kinder) oder Tiere in der Nähe des Arbeitsbereiches befinden.
- Führen Sie den Vertikutierer nur im Schritt-Tempo.
- Arbeitsposition: Achten Sie beim Arbeiten immer auf sicheren und festen Stand.
- Seien Sie besonders vorsichtig, wenn Sie die Fahrtrichtung am Hang ändern.

### Achtung beim Rückwärtsgehen. Stolpergefahr!

- Benutzen Sie den Vertikutierer nicht bei Regen oder in feuchter, nasser Umgebung.
- Mit dem Vertikutierer nicht direkt an Schwimmbecken oder Gartenteichen arbeiten.
- Beachten Sie bitte die örtlichen Ruhezeiten Ihrer Gemeinde!

### Elektrische Sicherheit:

- Anschlussleitung von der Vertikutierwalze entfernt halten!
- Die Anschlussleitung muss regelmäßig auf Anzeichen von Beschädigungen und Alterung untersucht werden.
- Bei Beschädigung der Anschluss- oder Verlängerungsleitung sofort den Netzstecker ziehen. Keinesfalls die Netzanschlussleitung berühren, bevor der Netzstecker gezogen wurde.

Die Kupplungssteckdose einer Verlängerungsleitung muss spritzwassergeschützt sein oder Kupplungsdosen an Anschlussleitungen müssen aus Gummi oder mit Gummi überzogen sein.

Verlängerungsleitungen müssen der DIN VDE 0620 genügen.

- Verwenden Sie nur zulässige Verlängerungsleitungen mit ausreichendem Leitungsquerschnitt.
- Fragen Sie Ihren Elektrofachmann. Befestigungsmittel für Anschlussleitungen müssen verwendet werden.

Wir empfehlen die Verwendung eines Fehlerstromschutzschalters mit einem Nennfehlerstrom von  $\leq 30$  mA.

Für die Schweiz ist die Verwendung eines Fehlerstromschutzschalters Pflicht.

**Arbeitsunterbrechung:****Hinterlassen Sie den Vertikutierer nie unbeaufsichtigt am Arbeitsplatz.**

- Sollten Sie die Arbeit unterbrechen, lagern Sie bitte den Vertikutierer an einem sicheren Ort und ziehen den Netzstecker!
- Sollten Sie Ihre Arbeit unterbrechen, um sich zu einem anderen Arbeitsbereich zu begeben, schalten Sie den Vertikutierer, während Sie sich dorthin begeben, unbedingt ab und stellen den Verschleißausgleichs-Hebel auf Transportstellung.

**Wenn Sie beim Vertikutieren auf ein Hindernis treffen:**

1. Setzen Sie den Vertikutierer außer Betrieb.
2. Entfernen Sie das Hindernis.
3. Prüfen Sie den Vertikutierer auf eventuelle Beschädigung und lassen Sie ihn ggf. reparieren.

### 3. Funktion

**Richtiges Vertikutieren:**

Der Vertikutierer ist zur Beseitigung von Verfilzungen und bei Vermoosungen im Rasen sowie zur Durchtrennung von flachwurzelnem Wildwuchs einsetzbar.

Um einen gepflegten Rasen zu erhalten, empfehlen wir Ihnen, den Rasen 2-mal jährlich im Frühjahr und im Herbst zu vertikutieren.

- Zunächst den Rasen auf die gewünschte Schnitthöhe mähen.  
*Dies ist besonders bei sehr hohem Rasen (Urlaubsrasen) zu empfehlen.*

**Empfehlung:** Je kürzer der Rasen geschnitten ist, desto besser lässt er sich vertikutieren, umso weniger kann das Gerät überlastet werden und umso größer ist die Lebensdauer der Vertikutier-Walze.

Zu langes Verweilen auf einer Stelle bei laufendem Gerät oder Vertikutieren, wenn der Boden nass oder zu trocken ist, kann die Grasnarbe verletzen.

- Für ein sauberes Arbeitsergebnis den Vertikutierer mit angepasster Geschwindigkeit in möglichst geraden Bahnen führen.
- Für ein lückenloses Vertikutieren sollten sich die Bahnen berühren.
- Das Gerät stets in gleichmäßigem Tempo, abhängig von der Bodenbeschaffenheit, führen.
- Beim Arbeiten an Hängen immer quer zum Hang arbeiten und auf sicheren und festen Stand achten. Nicht an übermäßig steilen Hängen arbeiten.

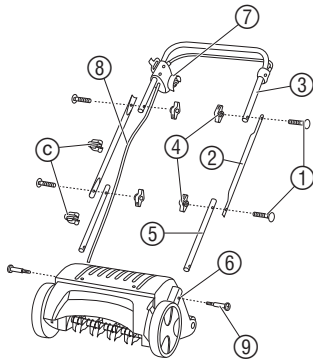
**Stolpergefahr!**

**Üben Sie besondere Vorsicht beim Rückwärtsgehen und beim Ziehen des Vertikutierers.**

Beim Vertikutieren von stark vermoosten Flächen empfiehlt es sich, anschließend den Rasen nachzusäen. Die durch das Moos verdrängte Rasenfläche kann sich dadurch schneller regenerieren.

## 4. Montage

### Holm montieren:



**!** → Anschlusskabel ⑧ bei der Montage nicht auf Zug beanspruchen.

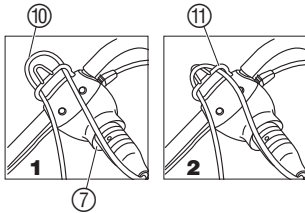
1. Die beiden Unterholme ⑤ (mit dem Ende Rundbohrung) in die Aufnahmen des Motorgehäuses ⑥ stecken und mit den Kreuzschlitzschrauben ⑨ festschrauben.
2. Zwei Schloss-Schrauben ① von außen durch die Bohrungen der beiden Mittelholme ② stecken und mit zwei Flügelmutter ④ an den Unterholmen ⑤ festschrauben.
3. Mit zwei weiteren Schloss-Schrauben ① und den Flügelmutter ④ den Oberholm mit Startbügel ③ mit den Mittelholmen ② verschrauben. *Der Holm ist zusammengebaut.*

**Achtung:** Den Oberholm mit Startbügel ③ so montieren, dass sich der Stecker ⑦ mit dem Anschlusskabel ⑧ auf der rechten Seite (in Fahrtrichtung) befindet (s. Abb.).

4. Anschlusskabel ⑧ mit den beiden Kabelclips ⑧ am Holm befestigen.

## 5. Bedienung

### Verlängerungskabel anschließen:



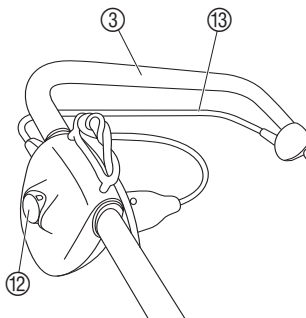
1. Kupplung des Verlängerungskabels ⑩ auf den Stecker ⑦ stecken.
2. Verlängerungskabel ⑩ als Schlaufe durch die Kabelzugentlastung ⑪ ziehen **1** und einhängen **2**.  
*Somit wird ein unbeabsichtigtes Lösen der Steckverbindung unterbunden.*
3. Verlängerungskabel ⑩ in eine Netzsteckdose einstecken.

### Vertikutierer starten:



**Verletzungsgefahr, wenn der Vertikutierer nicht selbständig abschaltet!**

→ Sicherheitseinrichtungen am Vertikutierer nicht (z. B. durch Anbinden des Startbügels am Oberholm) entfernen oder überbrücken!



**!** **GEFAHR!** Vertikutierer-Walze läuft nach:  
→ Vertikutierer **niemals** mit laufendem Motor heben, kippen oder tragen!  
→ Nie auf befestigtem Untergrund (z. B. Asphalt) starten.  
→ Der durch die Führungsholme gegebene Sicherheitsabstand zwischen Vertikutierer-Walze und Benutzer immer einhalten.

1. Vertikutierer auf ebene Rasenfläche stellen.
2. Einschaltsperrleiste ⑫ gedrückt halten und Startbügel ⑬ an den Oberholm ③ ziehen. *Der Vertikutierer startet.*
3. Einschaltsperrleiste ⑫ loslassen.

Das Verlängerungskabel ⑩ muss während des Vertikutierens immer in Arbeitsrichtung seitlich von der zu bearbeitenden Fläche geführt werden.  
Immer weg von der Anschlussleitung arbeiten.

**Blockierschutz:** Wenn die Vertikutier-Walze z. B. durch einen Fremdkörper blockiert, Startbügel sofort loslassen. Wenn die Blockierung länger als 10 Sekunden anhält, ohne dass der Startbügel losgelassen wurde, spricht der Blockierschutz an. In diesem Fall sofort den Startbügel loslassen. Nach einer Abkühlzeit von ca. 1 Minute kann der Vertikutierer wieder gestartet werden.



**VERLETZUNGSGEFAHR !**

Wenn der Blockierschutz anspricht und dabei der Startbügel gezogen bleibt, startet der Vertikutierer nach ca. einer Minute automatisch wieder.

## 6. Wartung



**GEFAHR ! Verletzungen durch die Vertikutier-Walze !**

- Vor der Wartung den Netzstecker ziehen und den Stillstand der Vertikutier-Walze abwarten.
- Bei der Wartung Arbeitshandschuhe tragen.

**Vertikutierer reinigen:**

Der Vertikutierer sollte nach jedem Gebrauch gereinigt werden.



**Gefahr von Personen und Sachschäden !**

- Vertikutierer nicht unter fließendem Wasser (insbesondere nicht unter Hochdruck) reinigen.
- Zur Reinigung des Vertikutierers keine harten oder spitzigen Gegenstände verwenden.

→ Räder, Vertikutier-Walze und Gehäuse von anhaftendem Vertikutiergut und Ablagerungen befreien.

**Verschleißausgleich nachstellen:**

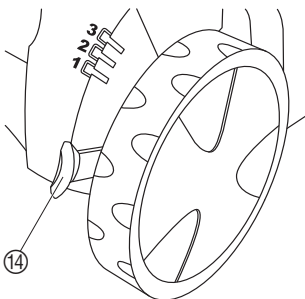
Der Vertikutierer unterliegt einem betriebsbedingten Verschleiß. Je intensiver die Nutzung, desto größer die Abnutzung der Messer. Harte bzw. sehr trockene Böden beschleunigen den Verschleiß ebenso wie eine überproportionale Beanspruchung des Vertikutierers.

Wenn das Arbeitsergebnis durch Messer-Verschleiß zunehmend schlechter wird, kann die Vertikutier-Walze 2 mal nachgestellt werden.

**Die Vertikutier-Walze hat 4 Einstell-Positionen:**

- **Transportstellung**
- **Vertikutierstellung 1 :**
- **Nachstell-Position 2 :**  
Erste Nachstell-Position bei Messerverschleiß (die Vertikutier-Walze wird um 3 mm gesenkt).
- **Nachstell-Position 3 :**  
Zweite Nachstell-Position bei Messerverschleiß (die Vertikutier-Walze wird um weitere 3 mm gesenkt).

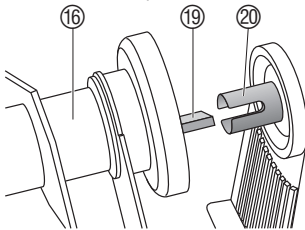
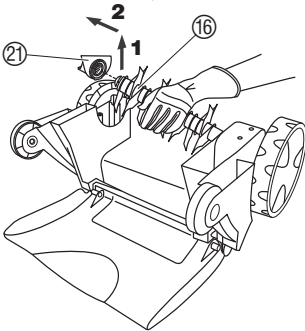
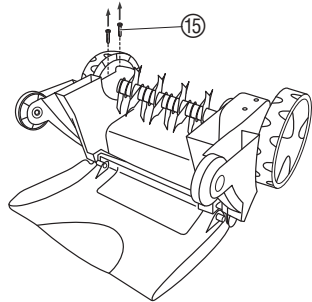
Verschleißausgleich-Hebel ⑭ vom Gehäuse leicht wegdrücken und auf die gewünscht Position stellen.



**Hinweis: Der Verschleißausgleich dient nicht der Höhenverstellung. Die Nachstellung der Vertikutier-Walze ohne sichtbaren Verschleiß kann zur Beschädigung der Vertikutier-Walze oder zur Überlastung des Motors führen.**

## 7. Beheben von Störungen

### Vertikutier-Walze wechseln:



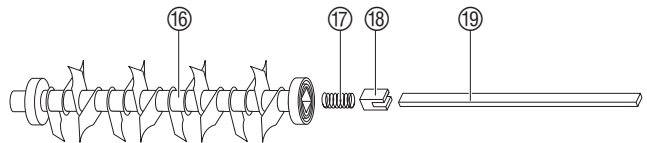
### GEFAHR! Verletzungen durch die Vertikutier-Walze!

→ Vor dem Beheben von Störungen den Netzstecker ziehen und den Stillstand der Vertikutier-Walze abwarten.

→ Beim Beheben von Störungen Arbeitshandschuhe tragen.

Wenn die Vertikutier-Walze in Verschleißausgleich-Position 3 verschlissen ist, muss diese ausgetauscht werden. Es darf nur die originale **GARDENA Vertikutier-Walze für Art. 4068** verwendet werden, die über den GARDENA Service bezogen werden kann.

1. Zwei Schrauben 15 auf der Gehäuseunterseite ausschrauben.
2. Vertikutier-Walze 16 schräg anheben 1 und von der Antriebswelle abziehen 2.
3. Lagerschale 21 von der Vertikutier-Walze 16 abziehen.
4. Neue Feder 17, neuen Anschlag 18 und neue Torsionsfeder 19 in die neue Vertikutier-Walze 16 einschieben.



5. Neue Vertikutier-Walze 16 so auf die Antriebswelle stecken, dass die Torsionsfeder 19 im Spalt der Antriebswelle 20 steckt.
6. Lagerschale 21 auf die Vertikutier-Walze 16 stecken.
7. Lagerschale 21 mit den Schrauben 15, ohne diese zu überdrehen, mit der Gehäuseunterseite verschrauben.
8. Verschleißausgleich auf Vertikutier-Position 1 stellen (s. 6. Wartung „Verschleißausgleich nachstellen“).

### Störung

#### Abnorme Geräusche, Klappern am Gerät

### Mögliche Ursache

Fremdkörper auf der Vertikutier-Walze schlagen gegen den Vertikutierer.

### Abhilfe

1. Vertikutierer ausschalten, Netzstecker ziehen und warten, bis Vertikutier-Walze still steht.

#### Pfeifendes Geräusch

Fremdkörper blockiert die Vertikutier-Walze.

2. Fremdkörper entfernen.
3. Vertikutierer sofort untersuchen.

Störung	Mögliche Ursache	Abhilfe
Pfeifendes Geräusch	Zahnriemen rutscht.	→ Durch GARDENA Service reparieren lassen.
Motor läuft nicht an	Zuleitungskabel defekt.	→ Zuleitungskabel prüfen.
	Verlängerungsleitung mit evtl. zu geringem Leitungsquerschnitt.	→ Elektrofachmann fragen.
Motor setzt aus, weil Blockierschutz angesprochen hat	Blockierung durch Fremdkörper.	1. Vertikutierer ausschalten, Netzstecker ziehen und warten, bis Vertikutier-Walze still steht. 2. Fremdkörper entfernen. 3. Nach ca. 1 Minute den Vertikutierer wieder starten.
	Vertikutiertiefe zu groß (Verschleißausgleich wurde ohne Verschleiß der Messer nachgestellt).	1. Motor abkühlen lassen. 2. Verschleißausgleich richtig einstellen.
	Gras ist zu hoch.	→ Vormähen (s. 3. Funktion „Richtiges Vertikutieren“).
Arbeitsergebnis nicht zufriedenstellend	Vertikutier-Walze ist verschlissen.	→ Vertikutier-Walze nachstellen (s. Wartung).
	Zahnriemen defekt.	→ Durch GARDENA Service reparieren lassen.
	Rasen zu hoch.	→ Rasen vormähen.
Vertikutier-Walze dreht nicht mehr	Überlastsicherung (Torsionsfeder) ist überdreht.	→ Torsionsfeder austauschen.



Bei sonstigen Störungen bitten wir Sie, sich mit dem GARDENA Service in Verbindung zu setzen. Reparaturen dürfen nur von GARDENA Servicestellen oder von GARDENA autorisierten Fachhändlern durchgeführt werden.

## 8. Außerbetriebnahme

### Lagern:

Zur Platzersparnis kann der Vertikutierer durch lösen der Flügelmuttern zusammengeklappt werden. **Dabei muss darauf geachtet werden, dass das Kabel nicht eingeklemmt wird.**

→ Den Vertikutierer in einem trockenen, geschlossenen, für Kinder unzugänglichen Raum lagern.

### Transport:

1. Motor abschalten, Netzstecker ziehen und Stillstand der Vertikutier-Walze abwarten.
2. Zum Transport über empfindliche Oberflächen, z. B. Fliesen, den Verschleißausgleich auf die Transportstellung stellen und den Vertikutierer anheben.



**Entsorgung:**  
(nach RL2002/96/EG)



Gerät darf nicht dem normalen Hausmüll beigefügt werden, sondern muss fachgerecht entsorgt werden.

→ Wichtig für Deutschland: Gerät über Ihre kommunale Entsorgungsstelle entsorgen.

## 9. Lieferbares Zubehör

Fangsack für Elektro Vertikutierer EVC 1000

Art.-Nr. 4065

## 10. Technische Daten

Aufnahmeleistung Motor	1.000 W
Netzspannung	230 V
Netzfrequenz	50/60 Hz
Arbeitsdrehzahl der Vertikutier-Walze	2.250 U/min
Vertikutierbreite	30 cm
Verschleißausgleich-Einstellungen	3 x 3 mm (3 Einstellungen + Transport)
Arbeitsplatzbezogener Schalldruckpegel $L_{pA}^{1)}$	78 dB (A)
Geräuschemissionswert $L_{WA}^{2)}$	gemessen 93 dB (A) / garantiert 94 dB (A)
Hand-Armschwingung $a_{vhw}^{1)}$	$\leq 2,5 \text{ m/s}^2$

Messverfahren nach 1) EN 60335-1 2) Richtlinie 2000/14/EG

## 11. Service / Garantie

**Wir bieten Ihnen umfangreiche Serviceleistungen**

- Qualifizierte, schnelle und kostengünstige Reparatur durch unseren **Zentralen Reparatur-Service**  
– Bearbeitungsdauer in unserem Hause max. 5 Arbeitstage
- Einfache und kostengünstige Rücksendung an GARDENA durch **Abhol-Service (nur innerhalb von Deutschland)**  
– Abholung innerhalb von 2 Tagen
- Kompetente Beratung bei Störungen / Reklamationen durch unseren **Technischen Service**
- Schnelle und kostengünstige Ersatzteilversorgung durch unseren **Zentralen Ersatzteil-Service**  
– Bearbeitungsdauer in unserem Hause max. 2 Arbeitstage

Im Garantiefall sind die Serviceleistungen für Sie kostenlos.

**Garantie**

GARDENA gewährt für dieses Produkt 2 Jahre Garantie (ab Kaufdatum). Diese Garantieleistung bezieht sich auf alle wesentlichen Mängel des Gerätes, die nachweislich auf Material- oder Fabrikationsfehler zurückzuführen sind. Sie erfolgt durch die Ersatzlieferung eines einwandfreien Gerätes oder durch die kostenlose Reparatur des eingesandten Gerätes nach unserer Wahl, wenn folgende Voraussetzungen gewährleistet sind:

- Das Gerät wurde sachgemäß und laut den Empfehlungen in der Betriebsanleitung behandelt.

- Es wurde weder vom Käufer noch von einem Dritten versucht, das Gerät zu reparieren.

Das Verschleißteil Vertikutier-Walze ist von der Garantie ausgeschlossen.

Diese Hersteller-Garantie berührt die gegenüber dem Händler / Verkäufer bestehenden Gewährleistungsansprüche nicht.

Im Garantiefall schicken Sie bitte das defekte Gerät zusammen mit einer Kopie des Kaufbelegs und einer Fehlerbeschreibung per Abhol-Service (nur in Deutschland) oder frankiert an die auf der Rückseite angegebene Serviceadresse.

Unfreie Paketeinsendungen werden im Postverteilstützpunkt ausgefiltert und erreichen uns nicht.

Nach erfolgter Reparatur senden wir das Gerät frei an Sie zurück.

**Service-Anschrift** 

GARDENA Manufacturing GmbH Service  
Hans-Lorenser-Str. 40 D-89079 Ulm

**Ihre direkte Verbindung zum Service**



**Telefon**



**Fax**



**E-Mail**

**D** in Deutschland

**(07 31) 4 90 + Durchwahl**

**www.gardena.de/service/**

Technische Störungen /  
Reklamationen

290

389

service@gardena.com

Reparaturen und Antworten  
auf Kostenvoranschläge

300

307

service@gardena.com

Ersatzteilbestellungen /  
Allgem. Produktberatung

123

249

service@gardena.com

Abhol-Service

(018 03) 30 81 00 oder  
(018 03) 00 16 89

**Ihre direkte Verbindung zum Service**

**Unsere Kunden in Österreich und in der Schweiz wenden sich bitte an ihre entsprechende Servicestelle (Anschrift siehe Umschlagseite).**

**A** in Österreich

**+43 (0) 732 77 01 01 - 90**

consumer.service@husqvarna.at

**CH** in der Schweiz

**0848 800 464**

info@gardena.ch

## **D Produkthaftung**

Wir weisen ausdrücklich darauf hin, dass wir nach dem Produkthaftungsgesetz nicht für durch unsere Geräte hervorgerufene Schäden einzustehen haben, sofern diese durch unsachgemäße Reparatur verursacht oder bei einem Teileaustausch nicht unsere Original GARDENA Teile oder von uns freigegebene Teile verwendet werden und die Reparatur nicht vom GARDENA Service oder dem autorisierten Fachmann durchgeführt wird. Entsprechendes gilt für Ergänzungsstücke und Zubehör.

## **GB Product Liability**

We expressly point out that, in accordance with the product liability law, we are not liable for any damage caused by our units if it is due to improper repair or if parts exchanged are not original GARDENA parts or parts approved by us, and, if the repairs were not carried out by a GARDENA Service Centre or an authorised specialist. The same applies to spare parts and accessories.

## **F Responsabilité**

Nous vous signalons expressément que GARDENA n'est pas responsable des dommages causés par ses appareils, dans la mesure où ces dommages seraient causés suite à une réparation non conforme, dans la mesure où, lors d'un échange de pièces, les pièces d'origine GARDENA n'auraient pas été utilisées, ou si la réparation n'a pas été effectuée par le Service Après-Vente GARDENA ou l'un des Centres SAV agréés GARDENA. Ceci est également valable pour tout ajout de pièces et d'accessoires autres que ceux préconisés par GARDENA.

## **NL Productaansprakelijkheid**

Wij wijzen er nadrukkelijk op, dat wij op grond van de wet aansprakelijkheid voor producten niet aansprakelijk zijn voor schade ontstaan door onze apparaten, indien deze door onvakkundige reparatie veroorzaakt zijn, of er bij het uitwisselen van onderdelen geen gebruik gemaakt werd van onze originele GARDENA onderdelen of door ons vrigegeven onderdelen en de reparatie niet door de GARDENA technische dienst of de bevoegde vakman uitgevoerd werd. Ditzelfde geldt voor extra-onderdelen en accessoires.

## **S Produktansvar**

Tillverkaren är inte ansvarig för skada som orsakats av produkten om skadan beror på att produkten har reparerats felaktigt eller om, vid reparation eller utbyte, andra än Original GARDENA reservdelar har använts. Samma sak gäller för kompletteringsdelar och tillbehör.

## **DK Produktansvar**

Vi gør udtrykkeligt opmærksom på at i henhold til produktansvarsloven er vi ikke ansvarlige for skader forårsaget af vores udstyr, hvis det skyldes uautoriserede reparationer eller hvis dele er skiftet ud og der ikke er anvendt originale GARDENA dele eller dele godkendt af os, eller hvis reparationerne ikke er udført af GARDENA-service eller en autoriseret fagmand. Det samme gælder for ekstra udstyr og tilbehør.

## **FIN Tuotevastuu**

Korostamme nimenomaan, että tuotevastuulain nojalla emme ole vastuussa laitteistamme johtuneista vahingoista, mikäli nämä ovat aiheutuneet epäasianmukaisesta korjauksesta tai osia vaihdettaessa ei ole käytetty alkuperäisiä GARDENA- varaosia tai hyväksymämme osia ja korjauksen on suorittanut muu kuin GARDENA -huoltokeskus tai valtuuttamamme ammattihenkilö. Tämä pätee myös lisäosiin ja lisävarusteisiin.

## **I Responsabilità del prodotto**

Si rende espressamente noto che, conformemente alla legislazione sulla responsabilità del prodotto, non si risponde di danni causati da nostri articoli se originati da riparazioni eseguite non correttamente o da sostituzioni di parti effettuate con materiale non originale GARDENA o comunque da noi non approvato e, in ogni caso, qualora l'intervento non venga eseguito da un centro assistenza GARDENA o da personale specializzato autorizzato. Lo stesso vale per le parti complementari e gli accessori.


## **E Responsabilidad de productos**

Advertimos que conforme a la ley de responsabilidad de productos no nos responsabilizamos de daños causados por nuestros aparatos, siempre y cuando dichos daños hayan sido originados por arreglos o reparaciones indebidas, por recambios con piezas que no sean piezas originales GARDENA o bien piezas autorizadas por nosotros, así como en aquellos casos en que la reparación no haya sido efectuada por un Servicio Técnico GARDENA o por un técnico autorizado. Lo mismo es aplicable para las piezas complementarias y accesorios.

## **P Responsabilidade sobre o produto**

Queremos salientar que segundo a lei da responsabilidade do fabricante, nós não nos responsabilizaremos por danos causados pelo nosso equipamento, quando estes ocorrerem em decorrência de reparações inadequadas ou da substituição de peças por peças não originais da GARDENA, ou peças não autorizadas. A responsabilidade tornar-se-à nula também depois de reparações realizadas por oficinas não autorizadas pela GARDENA. Esta restrição valerá também para peças adicionais e acessórios.

<p><b>D EG-Konformit�tserkl�ring</b></p> <p>Der Unterzeichnete Husqvarna AB, 561 82 Huskvarna, Sweden best�tigt, dass die nachfolgend bezeichneten Ger�te in der von uns in Verkehr gebrachten Ausf�hrung die Anforderungen der harmonisierten EU-Richtlinien, EU-Sicherheitsstandards und produktspezifischen Standards erf�llen. Bei einer nicht mit uns abgestimmten �nderung der Ger�te verliert diese Erkl�rung ihre G�ltigkeit.</p>	<p><b>H EU azonos�s�gi nyilatkozat</b></p> <p>Alulirott, Husqvarna AB, 561 82 Huskvarna, Sweden, igazolja, hogy az al�bb felsorolt, �ltalunk forgalomba hozott term�kek megfelelnek az EU elv�r�soknak, EU biztons�gi norm�knak �s a term�kek specifikus szabv�nyoknak egyar�nt. A k�sz�l�k vel�nk nem egyeztetett v�ltoztat�sa eset�n ez a nyilatkozat �rv�ny�t veszti.</p>
<p><b>GB EU Declaration of Conformity</b></p> <p>The undersigned Husqvarna AB, 561 82 Huskvarna, Sweden, hereby certifies that, when leaving our factory, the units indicated below are in accordance with the harmonised EU guidelines, EU standards of safety and product specific standards. This certificate becomes void if the units are modified without our approval.</p>	<p><b>CZ ES Prohl�šení o shod�</b></p> <p>Ni�e podepsan� spole�nost Husqvarna AB, 561 82 Huskvarna, Sweden, potvrzuje, �e ni�e ozna�en� p�stroj v proveden�, kter� jsme uvedli na trh, splňuje po�adavky uveden� v harmonizovan�ch sm�rnicech EU, v bezpe�nostnich standardech EU a ve standardech pro dan� produkt. V p�p�d� zm�ny p�stroje, kter� n�mi nebyla odsouhlasena, ztr�c� toto prohl�sen� platnost.</p>
<p><b>F Certificat de conformit� aux directives europ�ennes</b></p> <p>Le constructeur, soussign� : Husqvarna AB, 561 82 Huskvarna, Sweden, d�clare qu'� la sortie de ses usines le mat�riel neuf design� ci-dessous �tait conforme aux prescriptions des directives europ�ennes �nonc�es ci-apr�s et conforme aux r�gles de s�curit� et autres r�gles qui lui sont applicables dans le cadre de l'Union europ�enne. Toute modification port�e sur ce produit sans l'accord express de Husqvarna supprime la validit� de ce certificat.</p>	<p><b>SK ES Vyhlasenie o zhode</b></p> <p>Dolu podpisan� spolo�nosť Husqvarna AB, 561 82 Huskvarna, Sweden, potvrdzuje, �e ďalej ozna�en� p�stroj vo vyhotoven� n�mi uvedenom do prev�dzky spĺňa po�adavky harmonizovan�ch smernic EU, bezpe�nostn�ch standardov EU a standardov špecifick�ch pre produkt. V p�p�d� zmeny p�stroja, ktor� nebola n�mi odsulhasena, stráca toto vyhl�senie platnosti.</p>
<p><b>NL EU-overeenstemmingsverklaring</b></p> <p>Ondergetekende Husqvarna AB, 561 82 Huskvarna, Sweden, bevestigt, dat het volgende genoemde apparaat in de door ons in de handel gebrachte uitvoering voldoet aan de eis van, en in overeenstemming is met de EU-richtlijnen, de EU-veiligheidsstandaard en de voor het product specifieke standaard. Bij een niet met ons afgestemde verandering aan het apparaat verliest deze verklaring haar geldigheid.</p>	<p><b>GR Πιστοποητικ� συμφωνίας ΕΚ</b></p> <p>Η υπογεγραμμένη: Husqvarna AB, 561 82 Huskvarna, Sweden πιστοποιεί ότι τα μηχανήματα που υποδεικνύονται κάτωθι, όταν φεύγουν από το εργοστάσιο, είναι κατασκευασμένα με τις οδηγίες της Ευρωπαϊκής Κοινότητας και τα Κοινотικά πρότυπα ασφαλείας και προδιαγραφές.</p>
<p><b>S EU Tillverkarintyg</b></p> <p>Undertecknad firma Husqvarna AB, 561 82 Huskvarna, Sweden, intygar h�rmed att nedan n�mnda produkter �verensst�mmer med EU:s direktiv, EU:s s�kerhetsstandard och produktspecificationer. Detta intyg upph�r att g�lla om produkten �ndras utan v�rt tillst�nd.</p>	<p><b>SLO Izjava o skladnosti s pravili EU</b></p> <p>Podpisano podjetje, Husqvarna AB, 561 82 Huskvarna, Sweden, potrjuje, da v nadaljevanju navedena naprava v razli�ci, ki smo jo poslali na trg, izpolnjuje zahteve smernic EU, varnostnih standardov EU in standardov tovrstnih proizvodov. Izjava ne velja za spremembe na napravi, ki niso opravljene v soglasju z nami.</p>
<p><b>DK EU Overensstemmelse certificat</b></p> <p>Undertegnede Husqvarna AB, 561 82 Huskvarna, Sweden bekr�fter hermed, at enheder listet herunder, ved afsendelse fra fabrikken, er i overensstemmelse med harmoniserede EU retningslinier, EU sikkerhedsstandarder og produkt-specifikationsstandarder. Dette certificat tr�der ud af kraft hvis enhedeme er �ndret uden vor godkendelse.</p>	<p><b>RO UE - Certificat de conformitate</b></p> <p>Prin prezenta Husqvarna AB, 561 82 Huskvarna, Sweden, certifica faptul ca, in momentul in care produsele mentionate mai jos ies din fabrica sunt in concordanta cu directivele UE, standardele de siguranta UE si standardele specifice ale produsului UE. Acest certificat devine nul in cazul modificarii aparatului fara aprobarea noastra.</p>
<p><b>FIN EY-vaatimustenmukaisuusvakuutus</b></p> <p>Allerkijoitannut Husqvarna AB, 561 82 Huskvarna, Sweden vakuuttaa, ett� allainnitut laitteet t�yttyv�t tehtaaltamme l�htess�n yhdenmukaistettujen EY-direktiivien, EY-turvallisuusstandardien ja tuotekohhtaisten standardien vaatimukset. Laitteisiin tehty muutokset, joista ei ole sovittu kanssamme, johtavat t�m�n vakuutuksen raukeamiseen.</p>	<p><b>BG EC-Декларация за съответствие</b></p> <p>Подписаната фирма Husqvarna AB, 561 82 Huskvarna, Sweden декларира, че описаните подолу уреди, пуснати в продажба съгласно нашата спецификация, изпълняват изискванията на хармонизираните ЕС-директиви, ЕС-стандарти за безопасност и специфичните производствени стандарти. При промяна на уреда, която не е съгласувана с нас, тази декларация губи своята валидност.</p>
<p><b>I Dichiarazione di conformit� alle norme UE</b></p> <p>La sottoscritta Husqvarna AB, 561 82 Huskvarna, Sweden, certifica che il prodotto qui di seguito indicato, nei modelli da noi commercializzati, � conforme alle direttive armonizzate UE nonch� agli standard di sicurezza e agli standard specifici di prodotto. Qualunque modifica apportata al prodotto senza nostra specifica autorizzazione invalida la presente dichiarazione.</p>	<p><b>EST ELI vastavusdeklaratsioon</b></p> <p>Allkirjutatu Husqvarna AB, 561 82 Huskvarna, Sweden kinnitab, et kirjeldatud seade vastab meie poolt ingluse viidud kujul ELI harmoniseeritud direktiividele, ELI ohutusstandarditele ja tootega seotud standarditele. Meiega koosk�lastamata muudatuse tegemise korral seadmel kaotab see deklaratsioon kehtivuse.</p>
<p><b>E Declaraci�n de conformidad de la UE</b></p> <p>El que suscribe Husqvarna AB, 561 82 Huskvarna, Sweden, declara que la presente mercanc�a, objeto de la presente declaraci�n, cumple con todas las normas de la UE, en lo que a normas t�cnicas, de homologaci�n y de seguridad se refiere. En caso de realizar cualquier modificaci�n en la presente mercanc�a sin nuestra previa autorizaci�n, esta declaraci�n pierde su validez.</p>	<p><b>LT ES Atitikties deklaracija</b></p> <p>Pasirašanti Husqvarna AB, 561 82 Huskvarna, Sweden patvirtina, kad �emiau nurodyti prietaisai ir jų modeliai, kuriantis palemidei j �pyvart�, patenkina harmonizuotas ES direktyvas, ES saugumo standartus ir specifinius gaminio standartus. Atlikus bet kokį prietaiso pakeitimą, kuris nėra suderintas su mumis, ši deklaracija praranda galiojimą.</p>
<p><b>P Certificado de conformidade da UE</b></p> <p>Os abaixo mencionados Husqvarna AB, 561 82 Huskvarna, Sweden, por este meio certificam que ao sair da f�brica o aparelho abaixo mencionado est� de acordo com as directrizes harmonizadas da UE, padr�es de seguran�a e de produtos espec�ficos. Este certificado ficar� nulo se a unidade for modificada sem a nossa aprova�o.</p>	<p><b>LV ES-atbilstības deklar�cija</b></p> <p>Parakstijusies Husqvarna AB, 561 82 Huskvarna, Sweden, V�cija apstiprina, ka sekojoši apzīm�tās iek�rtas, kuras m�s izplat�m, sav� izpildījum� atbilst harmoniz�tajam ES direktiv�m, ES drošības standartiem un produkta specifiskajiem standartiem. Ar m�su neapstiprin�t�m izmaiņ�m iek�rt� š� deklar�cija zaud� savu derīgumu.</p>
<p><b>PL Deklaracja zgodności Unii Europejskiej</b></p> <p>Ni�ej podpisany Husqvarna AB, 561 82 Huskvarna, Sweden, potwierdza, �e poni�ej opisane urz�dzenie w wykonaniu wprowadzonym przez nas do obrotu spełnia wymogi zharmonizowanych wytycznych Unii Europejskiej, standardów bezpiecze�stwa Unii Europejskiej i standardów specyficznych dla danego produktu. W przypadku wprowadzenia zmian nie uzgodnionych z nami wyja�nienie to traci swoj� w�жно�.</p>	

Bezeichnung des Gerätes: Elektro-Vertikutierer Description of the unit: Electric Aerator Désignation du matériel : Scarificateur électrique Omschrijving van het apparaat: Elektrische verticuteermachine Produktbeskrivning: Elektrisk Vertikalskärare Beskrivelse af enhederne: Elektrisk vertikalskærer Laitteiden nimitys: Sähkökäyttöinen pystyleikkuri Descrizione del prodotto: Scarificatore elettrico Descripción de la mercancía: Aireador eléctrico Descrição do aparelho: Escarificador de relva eléctrico Opis urządzenia: Elektryczny wertykulator A készülék megnevezése: Elektromos mélyszellőztető Označení přístroje: Elektrický vertikutátor Označenie prístroja: Elektrický vertikutátor Ονομασία της συσκευής: Ηλεκτρικός αναμοχλευτής Označka naprave: Električni rahjalnik Descrierea articolului: Aerator /afânător electric Обозначение на уредите: Электрически аератор за трева  Seadmete nimetus: Electric muruõhutama Gaminio pavadinimas: Elektrinis vejos aeratorius Iekārtu apzīmējums: Elektriskais zālāju aerators	Schall-Leistungspegel: gemessen / garantiert Noise level: measured / guaranteed Puissance acoustique : mesurée / garantie Geluidsniveau: gemeten / gegarandeerd Ljudnivå: uppmått / garanterad Lydtryksniveau: afmålt / garanti Melun tehotosa: mitattu / taattu Livello rumorosità: testato / garantito Nivel sonoro: medido / garantizado Nivel de ruído: medido / garantido Poziom hałas: zmierzony / gwarantowany Zajszint: mért / garantált Hladina hluku: naměřeno / zaručeno Výkonová úroveň hluku: mieraná / zaručená Στάθμη ηχητικής πίεσης: μετρηθείσα / εγγυημένη Glasnost: izmerjeno / garantirano Nivelul de zgomot: măsurat / garantat Ниво на шума и мощността: измерено / гарантирано Helivõimsuse tase: mõõdetud / tagatud Garso galios lygis: išmatuotas / garantuotas Skaņas jaudas līmenis: izmērētais / garantētais  Anbringungsjahr der CE-Kennzeichnung: CE bejegyzés kelte: Year of CE marking: Rok přidělení značky CE: Date d'apposition du marquage CE : Rok pridelenia označenia CE: Installatiejaar van de CE-aanduiding: Έτος πιστοποιητικού ποιότητας CE: CE-Märkningsår: Leto namestitve oznake CE: CE-Mærkningsår: Anul de marcare CE: CE-merkin kiinnitysvuosi: Година на поставяне на CE-маркировка: Anno di rilascio della certificazione CE: CE-märgistuse raigaldamise aasta: Colocación del distintivo CE: CE-markējuma uzlikšanas gads: Ano de marcação pela CE: Metai, kuriais paženklinta CE-ženku: Rok nadania znaku CE: <b>2004</b>
Typ: Art.-Nr.: Típusok: Cikkszám: Type: Art. No.: Typ: Č.výr: Type : Référence : Typ: Č.výr: Typ: Art. nr.: Τύπος: Κωδ. No. : Typ: Art.nr.: Tip: Št. art.: Type: Varenr. : Tipuri: Nr art.: Typit: Art.-n:o. : Типове: Арт.-№ : Modello: Art. : Tüübid: Toote nr: Tipo: Art. Nº: Tipas: Gaminio Nr. : Tipo: Art. Nº: Tipi: Art.-Nr. : Typ: Nr art.: <b>EVC 1000 4068</b>	EU-Richtlinien: EU szabványok: EU directives: Směrnice EU: Directives européennes : Směrnice EU: EU-richtlijnen: Προδιαγραφές EK: EU direktiv: Smernice EU: EU Retningslinier: Directive UE: EY-direktiivit: ЕС-директиви: Direttive UE: ELi direktiivid: Normativa UE: ES direktyvos: Directrices da UE: ES-direktivas: Dyrektywy UE:  <b>2006/42/EC 93/68/EC</b> <b>2004/108/EC 2000/14/EC</b> <b>2006/95/EC</b>
Hinterlegte Dokumentation: GARDENA Technische Dokumentation E. Renn 89079 Ulm Deposited Documentation: GARDENA Technical Documentation E. Renn 89079 Ulm Documentation déposée : Documentation technique GARDENA E. Renn 89079 Ulm  Konformitätsbewertungsverfahren: Nach 2000/14/EG Art. 14 Anhang V Conformity Assessment Procedure: according to 2000/14/EC Art. 14 Annex V Procédure d'évaluation de la conformité : Selon 2000/14/CE art. 14 Annexe V	Ulm, den 22.10.2009 Der Bevollmächtigte Ulm, 22.10.2009 Authorised representative Fait à Ulm, le 22.10.2009 Représentant légal Ulm, 22-10-2009 Gemachtigde Ulm, 2009.10.22. Behörig Firmatecknare Ulm, 22.10.2009 Teknisk direktör Ulmissa, 22.10.2009 Valtuutettu edustaja Ulm, 22.10.2009 Rappresentante autorizzato Ulm, 22.10.2009 Representante autorizado Ulm, 22.10.2009 Representante autorizado Ulm, 22.10.2009r. Uprawniony do reprezentacji Ulm, 22.10.2009 Meghatalmazott V Ulmu, dne 22.10.2009 Zplnomocněnec Ulm, 22.10.2009 Spilnomocnenec Ulm, 22.10.2009 Νόμιμος εκπρόσωπος της εταιρίας Ulm, 22.10.2009 Vodja tehničnega oddelka Улм, 22.10.2009 Conducerea tehnică Ulm, 22.10.2009 Упълномощен Ulm, 22.10.2009 Volitatus esindaja Ulm, 2009.10.22 Igaliotasis atstovavs Ulma, 22.10.2009 Pilnvarotā persona   Peter Lameli Vice President

**Deutschland / Germany**

GARDENA GmbH  
Central Service  
Hans-Lorenser-Straße 40  
D-89079 Ulm  
Produktfragen:  
(+49) 731 490-123  
Reparaturen:  
(+49) 731 490-290  
service@gardena.com

**Albania**

COBALT Sh.p.k.  
Rr. Siri Kodra  
4000 Tirana

**Argentina**

Husqvarna Argentina S.A.  
Vera 745  
(C1414AOO) Buenos Aires  
Phone: (+54) 11 4858-5000  
diego.poggi@ar.husqvarna.com

**Australia**

Husqvarna Australia Pty. Ltd.  
Looked Bag 5  
Central Coast BC  
NSW 2252  
Phone: (+61) (0) 2 4352 7400  
customer.service@  
husqvarna.com.au

**Austria / Österreich**

Husqvarna Austria GmbH  
Consumer Products  
Industriezeile 36  
4010 Linz  
Tel.: (+43) 732 77 01 01-90  
consumer.service@husqvarna.at

**Belgium**

GARDENA Belgium NV/SA  
Sterrebeekstraat 163  
1930 Zaventem  
Phone: (+32) 2 720 92 12  
Mail: info@gardena.be

**Bosnia / Hercegovina**

SILK TRADE d.o.o.  
Industrijska zona Bukva bb  
74260 Tešanj

**Brazil**

Palash Comércio e  
Importação Ltda.  
Rua São João do Araguaia, 338  
- Jardim Califórnia -  
Barueri - SP - Brasil -  
CEP 06409-060  
Phone: (+55) 11 4198-9777  
eduardo@palash.com.br

**Bulgaria**

Хускварна България ЕООД  
Бул. „Андрей Ляпчев“ № 72  
1799 София  
Тел.: (+359) 02/9753076  
www.husqvarna.bg

**Canada / USA**

GARDENA Canada Ltd.  
100 Summerlea Road  
Brampton, Ontario L6T 4X3  
Phone: (+1) 905 792 9330  
info@gardenacanada.com

**Chile**

Antonio Martinic y Cia Ltda.  
Cassillas 272  
Centro de Cassillas  
Santiago de Chile  
Phone: (+56) 2 20 10 708  
garfar\_ci@yahoo.com

**Costa Rica**

Compania Exim  
Euroberoamericana S.A.  
Los Colegios, Moravia,  
200 metros al Sur del Colegio  
Saint Francis - San José  
Phone: (+506) 297 68 83  
exim\_euro@racsa.co.cr

**Croatia**

SILK ADRIA d.o.o.  
Josipa Lončara 3  
10090 Zagreb  
Phone: (+385) 1 3794 580  
silk.adria@zg.t-com.hr

**Cyprus**

FARMOKIPIKI LTD  
P.O. Box 7098  
74, Digeni Akritia Ave.  
1641 Nicosia  
Phone: (+357) 22 75 47 62  
condam@spidernet.com.cy

**Czech Republic**

Husqvarna Česko s.r.o.  
Türkova 2319/5b  
149 00 Praha 4 - Chodov  
Bezplatná infolinka: 800 100 425  
servis@cz.husqvarna.com

**Denmark**

GARDENA / Husqvarna  
Consumer Outdoor Products  
Salgsafdelning Danmark  
Box 9003  
S-200 39 Malmö  
info@gardena.dk

**Estonia**

Husqvarna Eesti OÜ  
Consumer Outdoor Products  
Kesk tee 10, Aaviku küla  
Rae vald  
Harju maakond  
75305 Estonia  
kontakt.etj@husqvarna.ee

**Finland**

Oy Husqvarna Ab  
Consumer Outdoor Products  
Lautatarhankatu 8 B / PL 3  
00581 HELSINKI  
info@gardena.fi

**France**

GARDENA France  
Immeuble Exposial  
9 - 11 allée des Pierres Mayettes  
ZAC des Barbannieres, B.P. 99  
-F- 92232 GENNEVILLIERS  
cedex  
Tél. (+33) 01 40 85 30 40  
service.consommateurs@  
gardena.fr

**Great Britain**

Husqvarna UK Ltd  
Preston Road  
Aycliffe Industrial Park  
Newton Aycliffe  
County Durham  
DL5 6UP  
info.gardena@husqvarna.co.uk

**Greece**

HUSQVARNA ΕΛΛΑΣ Α.Ε.Β.Ε.  
Υπ/μα Ηφαίστου 33Α  
Βλ. Πλ. Κορωπίου  
194 00 Κορωπί Αττικής  
V.A.T. EL094094640  
Phone: (+30) 210 66 20 225  
info@husqvarna-consumer.gr

**Hungary**

Husqvarna Magyarország Kft.  
Ezred u. 1 - 3  
1044 Budapest  
Telefon: (+36) 1 251-4161  
vevozzolagat.husqvarna@  
husqvarna.hu

**Iceland**

O. Johnson & Kaaber  
Tunguhalsi 1  
110 Reykjavik  
oj@ojk.is

**Ireland**

McLoughlin's RS  
Unit 5,  
Northern Cross Business Park  
North Road, Finglas  
Dublin 11

**Italy**

GARDENA Italia S.p.A.  
Via Santa Vecchia 15  
23868 VALMADRERA (LC)  
Phone: (+39) 0341.203.111  
info@gardenaitalia.it

**Japan**

KAKUICHI Co. Ltd.  
Sumitomo Realty &  
Development Kojimachi  
BLDG. 8F  
5-1 Nibanncyo  
Chiyoda-ku  
Tokyo 102-0084  
Phone: (+81) 33 264 4721  
m\_ishihara@kaku-ichi.co.jp

**Latvia**

Husqvarna Latvija  
Consumer Outdoor Products  
Bākūžu iela 6  
LV-1024 Rīga  
info@husqvarna.lv

**Lithuania**

UAB Husqvarna Lietuva  
Consumer Outdoor Products  
Aiteilis pl. 77C  
LT-52104 Kaunas  
centras@husqvarna.lt

**Luxembourg**

Magasins Jules Neuberg  
39, rue Jacques Stas  
Luxembourg-Gasperich 2549  
Case Postale No. 12  
Luxembourg 2010  
Phone: (+352) 40 14 011  
api@neuberg.lu

**Netherlands**

GARDENA Nederland B.V.  
Postbus 50176  
1305 AD ALMERE  
Phone: (+31) 36 521 00 00  
info@gardena.nl

**Neth. Antilles**

Jonka Enterprises N.V.  
Sta. Rosa Weg 196  
P.O. Box 8200  
Curaçao  
Phone: (+599) 9 767 66 55  
pgm@jonka.com

**New Zealand**

Husqvarna New Zealand Ltd.  
PO Box 76437  
Manukau City 2241  
Phone: (+64) (0) 9 9202410  
support.nz@husqvarna.co.nz

**Norway**

GARDENA  
Husqvarna Consumer Outdoor  
Products  
Salgskontor Norge  
Klevertveien 6  
1540 Vestby  
info@gardena.no

**Poland**

Husqvarna Poland Spółka z o.o.  
ul. Wysockiego 15 b  
03-371 Warszawa  
Phone: (+48) 22 727 56 90  
gardena@gardena.pl

**Portugal**

GARDENA Portugal Lda.  
Sintra Business Park  
Edifício 1  
Fracção 0-G  
2710-089 Sintra  
Phone: (+351) 21 922 85 30  
info@gardena.pt

**Romania**

Madex International Srl  
Soseaua Odaii 117-123,  
RO 013603, Bucuresti, S 1  
Phone: (+40) 21 352.76.03  
madex@ines.ro

**Russia**

ООО „Хускварна“  
141400, Московская обл.,  
г. Химки,  
улица Ленинградская,  
владение 39,  
Химки Бизнес Парк,  
Здание II, 4 этаж.

**Serbia**

Domel d.o.o.  
Autoput za Novi Sad b.b.  
11080 Beograd  
Phone: (+381) 11 2772 204  
miroslav.vejina@domel.co.yu

**Singapore**

Hy-Ray PRIVATE LIMITED  
40 Jalan Pemimpin  
#02-08 Tat Ann Building  
Singapore 577185  
Phone: (+65) 6253 2277  
shiyang@hyray.com.sg

**Slovak Republic**

Husqvarna Česko s.r.o.  
T - L s.r.o.  
Fedinová 6-8  
851 01 Bratislava  
Bezplatná infolinka: 800 154 044  
servis@sk.husqvarna.com

**Slovenia**

GARDENA d.o.o.  
Brodišče 15  
1236 Trzin  
Phone: (+386) 1 580 93 32  
servis@gardena.si

**South Africa**

GARDENA  
South Africa (Pty.) Ltd.  
P.O. Box 11534  
Vorna Valley 1686  
Phone: (+27) 11 315 02 23  
sales@gardena.co.za

**Spain**

Husqvarna España S.A.  
C/ Basauri, nº 6  
La Florida  
28023 Madrid  
Phone: (+34) 91 708 05 00  
atencioncliente@gardena.es

**Sweden**

Husqvarna AB  
S-561 82 Huskvarna  
info@gardena.se

**Switzerland / Schweiz**

Husqvarna Schweiz AG  
Consumer Products  
Industriestrasse 10  
5506 Mägenwil  
Phone: (+41) (0) 848 800 464  
info@gardena.ch

**Turkey**

GARDENA Dost Diş Ticaret  
Müessesilik A.Ş.  
Sanayi Cad. Adil Sokak  
No: 1/B Kartal  
34873 Istanbul  
Phone: (+90) 216 38 93 939  
info@gardena-dost.com.tr

**Ukraine / Україна**

ТОВ «Хусварна Україна»  
вул. Васильківська, 34,  
офіс 204-г  
03022, Київ  
Тел. (+38) 044 498 39 02  
info@gardena.ua