

SmallCut Li-23R Art. 9822

DE Betriebsanleitung

Akku-Trimmer

EN Operator's manual

Battery Trimmer

FR Mode d'emploi

Coupe-bordures à batterie

NL Gebruiksaanwijzing

Accu-trimmer

SV Bruksanvisning

Accu-trimmer

DA Brugsanvisning

Accu-trimmer

FI Käyttöohje

Akkutrimmeri

NO Bruksanvisning

Accu trimmer

IT Istruzioni per l'uso

Trimmer a batteria

ES Instrucciones de empleo

Recortabordes con Accu

PT Manual de instruções

Aparador a bateria

PL Instrukcja obsługi

Akumulatorowa podkaszarka

HU Használati utasítás

Akkumulátoros fűszegélynyíró

CS Návod k obsluze

Akumulátorový trimmer

SK Návod na obsluhu

Akumulátorový vyžínač

EL Οδηγίες χρήσης

Κοιμειτικό μπαταρίας

RU Инструкция по эксплуатации

Аккумуляторный триммер

SL Navodilo za uporabo

Akumulatorski obrezovalnik

HR Upute za uporabu

Baterijski trimer

SR/ Uputstvo za rad

BS Baterijska trimer-kosilica

UK Інструкція з експлуатації

Акумуляторний-триммер

RO Instrucțiuni de utilizare

Trimmer cu acumulator

TR Kullanma Kılavuzu

Akülü tirpan

BG Инструкция за експлоатация

Акку-Триммер

SQ Manual përdorimi

Prerësi me bateri

ET Kasutusjuhend

Akuga trimmer

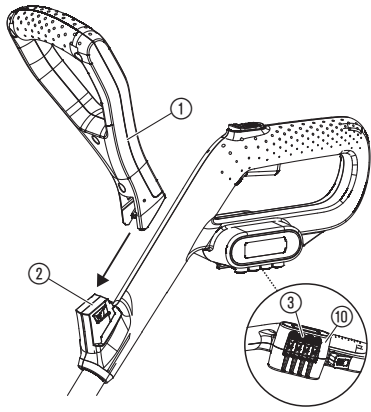
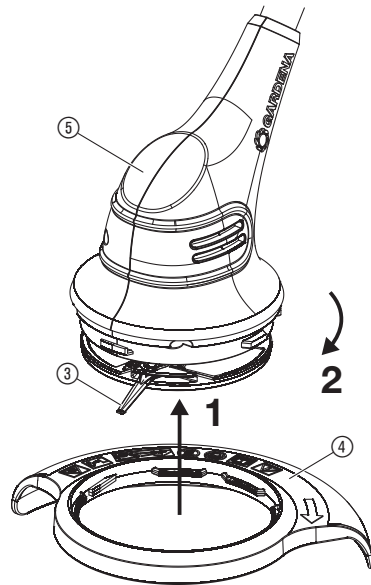
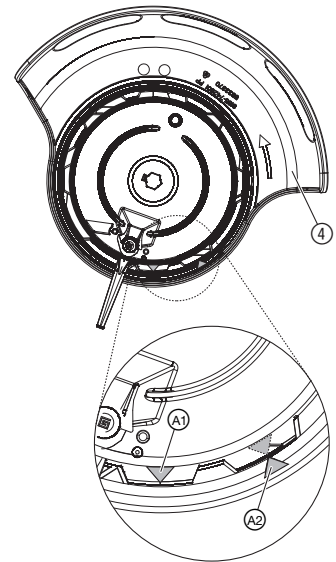
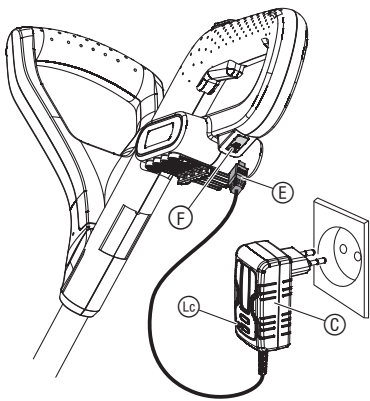
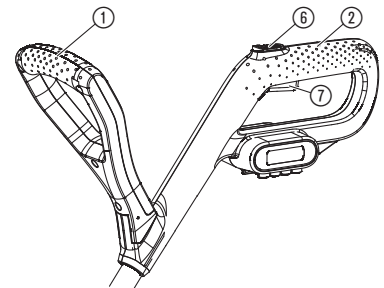
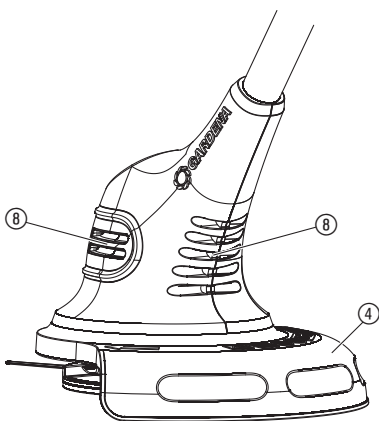
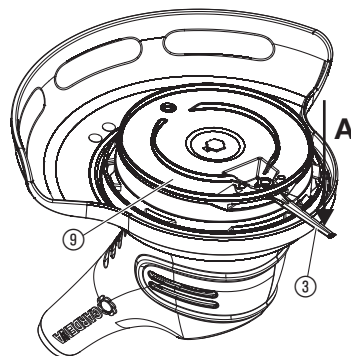
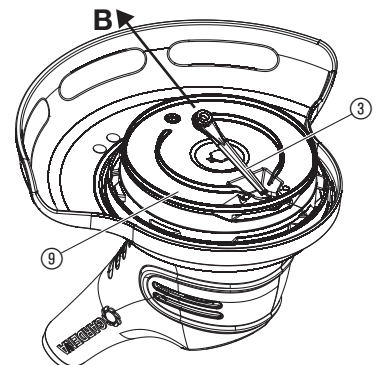
LT Eksploatavimo instrukcija

Akumuliatorinė žoliapjovė

LV Lietošanas instrukcija

Ar akumulatoru darbināms trimmeris

<p>DE Produkthaftung Wir weisen ausdrücklich darauf hin, dass wir in Übereinstimmung mit dem Produkthaftungsgesetz nicht für Schäden haften, die durch unsere Produkte entstehen, wenn diese unsachgemäß und nicht durch einen von uns autorisierten Servicepartner repariert wurden oder wenn keine Original GARDENA Teile oder von uns zugelassene Teile verwendet wurden.</p>
<p>EN Product liability In accordance with the German Product Liability Act, we hereby expressly declare that we accept no liability for damage incurred from our products where said products have not been properly repaired by a GARDENA-approved service partner or where original GARDENA parts or parts authorised by GARDENA were not used.</p>
<p>FR Responsabilité Conformément à la loi relative à la responsabilité du fait des produits défectueux, nous déclarons expressément par la présente que nous déclinons toute responsabilité pour les dommages résultant de nos produits, si lesdits produits n'ont pas été correctement réparés par un partenaire d'entretien agréé GARDENA ou si des pièces d'origine GARDENA ou des pièces agréées GARDENA n'ont pas été utilisées.</p>
<p>NL Productaansprakelijkheid Conform de Duitse wet inzake productaansprakelijkheid verklaren wij hierbij uitdrukkelijk dat wij geen aansprakelijkheid aanvaarden voor schade ontstaan uit onze producten waarbij deze producten niet zijn gerepareerd door een GARDENA-erkende servicepartner of waarbij geen originele GARDENA-onderdelen of onderdelen die door GARDENA zijn goedgekeurd zijn gebruikt.</p>
<p>SV Produktansvar I enlighet med tyska produktansvarslagar förklarar vi härmed uttryckligen att vi inte åtar oss något ansvar för skador som orsakas av våra produkter där produkterna inte har genomgått korrekt reparation från en GARDENA-godkänd servicepartner eller där originaldelar från GARDENA eller delar godkända av GARDENA inte använts.</p>
<p>DA Produktansvar I overensstemmelse med den tyske produktansvarslov erklærer vi hermed udtrykkeligt, at vi ikke påtager os noget ansvar for skader på vores produkter, hvis de pågældende produkter ikke er blevet repareret korrekt af en GARDENA-godkendt servicepartner, eller hvor der ikke er brugt originale GARDENA-reservedele eller godkendte reservedele fra GARDENA.</p>
<p>FI Tuotevastuu Saksan tuotevastuulain mukaisesti emme ole vastuussa laitteiden vaurioista, jos korjauksia ei ole tehnyt GARDENA:n hyväksymä huoltoliike tai jos niiden syynä on muiden kuin alkuperäisten GARDENA-varaosien tai GARDENA:n hyväksymien varaosien käyttö.</p>
<p>IT Responsabilità del prodotto In conformità con la Legge tedesca sulla responsabilità del prodotto, con la presente dichiariamo espressamente che decliniamo qualsiasi responsabilità per danni causati dai nostri prodotti qualora non siano stati correttamente riparati presso un partner di assistenza approvato GARDENA o laddove non siano stati utilizzati ricambi originali o autorizzati GARDENA.</p>
<p>ES Responsabilidad sobre el producto De acuerdo con la Ley de responsabilidad sobre productos alemana, por la presente declaramos expresamente que no aceptamos ningún tipo de responsabilidad por los daños ocasionados por nuestros productos si dichos productos no han sido reparados por un socio de mantenimiento aprobado por GARDENA o si no se han utilizado piezas originales GARDENA o piezas autorizadas por GARDENA.</p>
<p>PT Responsabilidade pelo produto De acordo com a lei alemã de responsabilidade pelo produto, declaramos que não nos responsabilizamos por danos causados pelos nossos produtos, caso os tais produtos não tenham sido devidamente reparados por um parceiro de assistência GARDENA aprovado ou se não tiverem sido utilizadas peças GARDENA originais ou peças autorizadas pela GARDENA.</p>
<p>PL Odpowiedzialność za produkt Zgodnie z niemiecką ustawą o odpowiedzialności za produkt, niniejszym wyraźnie oświadczamy, że nie ponosimy żadnej odpowiedzialności za szkody poniesione na skutek użytkowania naszych produktów, w przypadku gdy naprawa tych produktów nie była odpowiednio przeprowadzana przez zatwierdzonego przez firmę GARDENA partnera serwisowego lub nie stosowano oryginalnych części GARDENA albo części autoryzowanych przez tę firmę.</p>
<p>HU Termékszavatosság A németországi termékszavatossági törvénnyel összhangban ezennel nyomatékosan kijelentjük, hogy nem vállalunk felelősséget a termékeinkben keletkezett olyan károkért, amelyek valamely GARDENA által jóváhagyott szervizpartner által nem megfelelően végzett javításból adódtak, vagy amely során nem eredeti GARDENA alkatrészeket vagy a GARDENA által jóváhagyott alkatrészeket használtak fel.</p>
<p>CS Odpovědnost za výrobek V souladu s německým zákonem o odpovědnosti za výrobek tímto výslovně prohlašujeme, že nepřijímáme žádnou odpovědnost za poškození vzniklá na našich výrobcích, kdy zmíněné výrobky nebyly řádně opraveny schváleným servisním partnerem GARDENA nebo kdy nebyly použity originální náhradní díly GARDENA nebo náhradní díly autorizované společností GARDENA.</p>
<p>SK Zodpovednosť za produkt V súlade s nemeckými právnymi predpismi upravujúcimi zodpovednosť za výrobok týmto výslovné prehlasujeme, že nenesieme žiadnu zodpovednosť za škody spôsobené našimi výrobkami, v prípade ktorých neboli náležité opravy vykonané servisným partnerom schváleným spoločnosťou GARDENA alebo neboli použité diely spoločnosti GARDENA alebo diely schválené spoločnosťou GARDENA.</p>
<p>EL Ευθύνη προϊόντος Σύμφωνα με τον γερμανικό νόμο περί Ευθύνης για τα Προϊόντα, με το παρόν δηλώνουμε ρητώς ότι δεν αποδεχόμαστε καμία ευθύνη για τυχόν ζημιές που προκύπτουν από τα προϊόντα μας εάν αυτά δεν έχουν επισκευαστεί σωστά από κάποιον συγκεκριμένο συνεργάτη επισκευών της GARDENA ή εάν δεν έχουν χρησιμοποιηθεί αυθεντικά εξαρτήματα GARDENA ή εξαρτήματα συγκεκριμένα από την GARDENA.</p>
<p>SL Odgovornost proizvajalca V skladu z nemškimi zakoni o odgovornosti za izdelke, izrecno izjavljajo, da ne sprejemamo nobene odgovornosti za škodo, ki jo povzročijo naši izdelki, če teh niso ustrezno popravili GARDENINI odobreni servisni partnerji ali pri tem niso bili uporabljeni originalni GARDENINI nadomestni deli ali GARDENINIMI homologiranimi nadomestnimi deli.</p>
<p>HR Pouzdanost proizvoda Sukladno njemačkom zakonu o pouzdanosti proizvoda, ovime izričito izjavljujemo kako ne prihvaćamo nikakvu odgovornost za oštećenja na našim proizvodima nastala uslijed neispravnog popravka od strane servisnog partnera kojeg odobrava GARDENA ili uslijed nekorištenja originalnih GARDENA dijelova ili dijelova koje odobrava GARDENA.</p>
<p>RO Răspunderea pentru produs În conformitate cu Legea germană privind răspunderea pentru produs, declarăm în mod expres prin prezentul document că nu acceptăm nicio răspundere pentru defecțiunile suferite de produsele noastre atunci când acestea nu au fost reparate în mod corect de un atelier de service partener, aprobat de GARDENA, sau când nu au fost utilizate piese GARDENA originale sau piese autorizate de GARDENA.</p>
<p>BG Отговорност за вреди, причинени от стоки Съгласно германския Закон за отговорността за вреди, причинени от стоки, с настоящото изрично декларираме, че не носим отговорност за щети, причинени от нашите продукти, ако те не са били правилно ремонтирани от одобрен от GARDENA сервиз или ако не са използвани оригинални части на GARDENA или части, одобрени от GARDENA.</p>
<p>ET Tootevastutus Vastavalt Saksamaa tootevastutusseadusele deklareerime käesolevaga selgesõnaliselt, et me ei kanna mingisugust vastutust meie toodetest tingitud kahjude eest, kui need tooted ei ole korrektselt parandatud GARDENA heakskiidetud hoolduspartneri poolt või kui parandamisel ei ole kasutatud GARDENA originaalosi või GARDENA volitatud osi.</p>
<p>LT Gaminio patikimumas Mes aiškiai pareiškiame, kad, atsižvelgiant į Vokietijos gaminių patikimumo įstatymą, nepriisiame atsakomybės dėl bet kokios žalos, patirtos dėl mūsų gaminių, jeigu jie buvo netinkamai taisomi arba jų dalys buvo pakeistos neoriginaliomis GARDENA dalimis ar nepatvirtintomis dalimis, arba jeigu remonto darbai buvo atliekami ne GARDENA techninės priežiūros centro specialistų.</p>
<p>LV Atbildība par produkcijas kvalitāti Saskaņā ar Vācijas likumu par atbildību par produkcijas kvalitāti ar šo mēs paziņojam, ka neuzņemamies atbildību par bojājumiem, kas radušies, lietojot mūsu izstrādājumus, kuru remontu nav veicis uzņēmuma GARDENA apstiprināts apkopes partneris vai kuru remontam netika izmantotas oriģinālās GARDENA detaļas vai detaļas, kuru lietošanu apstiprinājis uzņēmums GARDENA.</p>

A1**A2****A3****O1****O2****O3****M1****T1****T2**

Originalbetriebsanleitung.



Dieses Produkt kann von Kindern ab 8 Jahren und darüber sowie von Personen mit verringerten physischen, sensorischen oder mentalen Fähigkeiten oder Mangel an Erfahrung und Wissen benutzt werden, wenn sie beaufsichtigt oder bezüglich des sicheren Gebrauchs des Produkts unterwiesen wurden und die daraus resultierenden Gefahren verstehen. Kinder dürfen nicht mit dem Produkt spielen. Reinigung und Benutzer-Wartung dürfen nicht von Kindern ohne Beaufsichtigung durchgeführt werden. Wir empfehlen eine Benutzung des Produkts erst für Jugendliche ab 16 Jahren.

Bestimmungsgemäße Verwendung:

Der GARDENA Trimmer ist für das Trimmen und Schneiden von Rasen und Grasflächen im privaten Haus- und Hobbygarten bestimmt.

Das Produkt ist nicht für den Langzeitbetrieb geeignet.

GEFAHR! Körperverletzung!

Verwenden Sie das Produkt nicht zum Schneiden von Hecken, zum Zerkleinern von Material oder zum Kompostieren.

1. SICHERHEIT

WICHTIG!

Lesen Sie die Gebrauchsanweisung sorgfältig und bewahren Sie diese zum Nachlesen auf.

Symbole auf dem Produkt:



Lesen Sie die Betriebsanleitung.



Andere Personen fernhalten.



Tragen Sie stets einen zugelassenen Gehörschutz.
Tragen Sie stets einen zugelassenen Sichtschutz.



Nicht dem Regen aussetzen.



Für das Ladegerät:
Stecker sofort vom Netz trennen, wenn die Leitung beschädigt oder durchtrennt wurde.

Allgemeine Sicherheitshinweise

Elektrische Sicherheit



GEFAHR! Stromschlag!

Verletzungsgefahr durch Stromschlag.

→ Das Produkt muss über einen FI-Schalter (RCD) mit einem Nennauslösestrom von höchstens 30 mA mit Strom versorgt werden.

Vermeiden Sie eine abnormale Körperhaltung und halten Sie immer das Gleichgewicht, damit Sie jederzeit einen sicheren Stand an Hängen haben. Gehen Sie, laufen Sie nicht.

Berühren Sie keine sich bewegenden gefährlichen Teile, bevor die Maschine vom Netzanschluss getrennt wurde und die beweglichen gefährlichen Teile vollständig zum Stillstand gekommen sind.

Tragen Sie während des Betriebs der Maschine jederzeit festes Schuhwerk und lange Hosen.

Sicherer Betrieb

1 Schulung

- Lesen Sie die Anweisungen aufmerksam. Machen Sie sich mit den Stellteilen und der sachgemäßen Verwendung der Maschine vertraut.
- Erlauben Sie niemals Personen, die mit diesen Anweisungen nicht vertraut sind, oder Kindern die Verwendung der Maschine. Örtlich geltende Vorschriften können das Alter des Benutzers beschränken.

- Es ist zu beachten, dass der Benutzer selbst für Unfälle oder Gefährdungen gegenüber anderen Personen oder deren Besitz verantwortlich ist.

2 Vorbereitung

- Vor der Benutzung ist die Anschluss- und Verlängerungsleitung auf Anzeichen von Beschädigung oder Alterung zu überprüfen. Wird die Leitung während des Gebrauchs beschädigt, ist sie unverzüglich vom Netz zu trennen. DIE LEITUNG NICHT BERÜHREN, BEVOR SIE VOM NETZ GETRENNT IST. Die Maschine nicht verwenden, wenn die Leitung beschädigt oder verschlissenen ist.
- Vor der Benutzung ist die Maschine optisch auf beschädigte, fehlende oder falsch angebrachte Schutzeinrichtungen oder -abdeckungen zu überprüfen.
- Niemals die Maschine in Betrieb nehmen, wenn sich Personen, insbesondere Kinder, oder Haustiere in der Nähe befinden.

3 Betrieb

- Anschluss- und Verlängerungsleitung von der Schneideinrichtung fernhalten.
- Augenschutz und festes Schuhwerk sind über den gesamten Zeitraum der Benutzung der Maschine zu tragen.
- Die Verwendung der Maschine unter Schlechtwetterbedingungen, insbesondere bei Blitzrisiko, ist zu vermeiden.
- Die Maschine nur bei Tageslicht oder bei guter künstlicher Beleuchtung verwenden.
- Niemals die Maschine mit beschädigter Abdeckung oder Schutzeinrichtung bzw. ohne Abdeckung oder Schutzeinrichtungen verwenden.
- Den Motor nur einschalten, wenn sich Hände und Füße außer Reichweite der Schneideinrichtung befinden.
- Stets die Maschine von der Stromversorgung trennen (d. h. den Stecker vom Stromnetz trennen, die Sperreinrichtung oder die herausnehmbare Batterie entfernen):
 - immer, wenn die Maschine unbeaufsichtigt gelassen wird;
 - vor dem Entfernen einer Blockierung;
 - vor der Überprüfung, Reinigung oder Bearbeitung der Maschine;
 - nach dem Kontakt mit einem Fremdkörper;
 - immer, wenn die Maschine beginnt ungewöhnlich zu vibrieren.
- Vorsicht vor Verletzungen durch die Schneideinrichtung an Füßen und Händen.
- Stets sicherstellen, dass die Lüftungsöffnungen frei von Fremdkörpern gehalten werden.

4 Instandhaltung und Aufbewahrung

- Die Maschine ist von der Stromversorgung zu trennen (d. h. den Stecker vom Stromnetz trennen, die Sperreinrichtung oder die herausnehmbare Batterie entfernen), bevor die Wartung oder Reinigungsarbeiten durchgeführt werden.
- Nur die vom Hersteller empfohlenen Ersatz- und Zubehörteile sind zu verwenden.
- Die Maschine ist regelmäßig zu überprüfen und zu warten. Die Maschine nur in einer Vertragswerkstatt instand setzen lassen.
- Ist die Maschine nicht in Gebrauch, ist sie außerhalb der Reichweite von Kindern aufzubewahren.

Zusätzliche Sicherheitshinweise

Sicherer Umgang mit Akkus



GEFAHR! Brandgefahr!

Das zu ladende Akku-Produkt muss sich während des Ladevorgangs auf einer nicht brennbaren, hitzebeständigen und nicht leitenden Oberfläche befinden.

Halten Sie ätzende, entzündbare und leicht brennbare Gegenstände vom Ladegerät und Akku-Produkt fern.

Das Ladegerät und das Akku-Produkt dürfen während des Ladevorgangs nicht abgedeckt werden.

Trennen Sie das Ladegerät bei Rauchbildung oder Feuer umgehend von der Stromversorgung.

Verwenden Sie zum Laden des Akkus nur das Original GARDENA Ladegerät. Die Verwendung anderer Ladegeräte kann zu irreparablen Schäden an den Akkus führen und sogar Feuer verursachen.

Laden Sie keine Fremd-Akkus. Es besteht Brand- und Explosionsgefahr!

Im Fall eines Feuers: Löschen Sie die Flammen mit sauerstoffreduzierenden Löschmaterialien.



GEFAHR! Explosionsgefahr!

Schützen Sie Akku-Produkte vor Hitze und Feuer. Legen Sie Akku-Produkte nicht auf Heizkörpern ab und setzen Sie sie nicht längere Zeit starker Sonneneinstrahlung aus.

Betreiben Sie sie nicht in explosiven Atmosphären, z. B. in der Nähe von entzündlichen Flüssigkeiten, Gasen oder Staubansammlungen. Bei der Verwendung von Akku-Produkten kann es zu Funkenbildung kommen, wodurch sich Staub oder Dämpfe entzünden können.

Laden und verwenden Sie das Akku-Produkt ausschließlich bei Umgebungstemperaturen zwischen 0 °C und 40 °C. Lassen Sie den Akku nach längerem Einsatz abkühlen.

Prüfen Sie das Ladekabel regelmäßig auf Anzeichen von Beschädigung und Alterung (Sprödigkeit). Verwenden Sie das Kabel ausschließlich in einwandfreiem Zustand.

Lagern und transportieren Sie das Akku-Produkt auf keinen Fall bei Temperaturen über 45 °C oder in direktem Sonnenlicht. Idealerweise sollte das Akku-Produkt bei Temperaturen unter 25 °C aufbewahrt werden, um die Selbstentladung niedrig zu halten.

Setzen Sie das Akku-Produkt weder Regen noch Feuchtigkeit aus. Wenn Wasser in das Akku-Produkt eindringt, erhöht sich das Stromschlagrisiko.

Wenn der Akku längere Zeit nicht verwendet wird (Winter), laden Sie den Akku vollständig auf, um eine Tiefentladung zu verhindern.

Lagern Sie das Akku-Produkt nicht in Räumen, in denen es zu elektrostatischer Entladung kommt.

Elektrische Sicherheit



GEFAHR! Herzstillstand!

Dieses Produkt erzeugt beim Betrieb ein elektromagnetisches Feld. Dieses Feld kann sich unter bestimmten Bedingungen auf die Funktionsweise aktiver oder passiver medizinischer Implantate auswirken. Um die Gefahr von Situationen, die zu schweren oder tödlichen Verletzungen führen können, auszuschließen, sollten Personen mit einem medizinischen Implantat vor dem Gebrauch dieses Produkts ihren Arzt und den Hersteller des Implantats konsultieren.

Inspeizieren Sie sorgfältig das Gelände, in dem das Produkt eingesetzt werden soll, und entfernen Sie alle Kabel und Fremdoobjekte.

Vor der Verwendung und nach Erhalt eines kräftigen Stoßes muss das Produkt auf Anzeichen eines Verschleißes oder einer Beschädigung überprüft werden. Bei Bedarf die entsprechenden Reparaturarbeiten ausführen lassen.

Wenn sich bei einem Defekt das Produkt nicht mehr abschalten lässt, Produkt auf festen Untergrund legen und unter Beobachtung warten bis der Akku leer ist. Defektes Produkt an den GARDENA Service senden.

Versuchen Sie niemals mit einem unvollständigen Produkt oder einem, an dem nicht autorisierte Modifikationen vorgenommen wurden, zu arbeiten.

Schalten Sie das Produkt aus falls es beginnt abnormal zu vibrieren. Starke Vibrationen können Verletzungen verursachen.

Verwenden Sie das Produkt nicht in der Nähe von Wasser.

Arbeiten Sie nicht in der Nähe von Swimmingpools oder Gartenteichen.

Persönliche Sicherheit




GEFAHR! Erstickungsgefahr!

Kleinere Teile können leicht verschluckt werden. Durch den Polybeutel besteht Erstickungsgefahr für Kleinkinder. Halten Sie Kleinkinder während der Montage fern.



GEFAHR! Körperverletzung!

Wenn sich das Gerät aufgrund eines leeren Akkus abschaltet (Ladekontroll-Anzeige  blinkt grün), kann es passieren, dass der Akku sich nach einer gewissen Zeit wieder erholt. Das Gerät ist dann wieder betriebsbereit.

Verwenden Sie persönliche Schutzausrüstung.

Tragen Sie Handschuhe zum Reinigen der Schneidvorrichtung.

Tragen Sie immer einen Augenschutz.

Schutzausrüstungen wie Handschuhe, rutschfeste Sicherheitsschuhe oder Gehörschutz, die für entsprechende Bedingungen verwendet werden, verringern Körperverletzungen.

Seien Sie vorsichtig bei der Einstellung des Produkts, um das Einklemmen der Finger zwischen beweglichen und festen Teilen der Maschine zu verhindern.

Verwenden Sie kein Wasser oder chemische Stoffe zum Reinigen des Schutzes oder anderer Teile des Trimmers.

Ziehen Sie alle Muttern, Bolzen und Schrauben fest, um sicherzustellen, dass das Produkt in einem sicheren Arbeitszustand ist.

Zerlegen Sie das Produkt nicht weiter als der Lieferstatus.

Warnung! Beim Tragen des Gehörschutzes und aufgrund des Geräusches, das durch das Produkt erzeugt wird, kann der Benutzer sich annähernde Personen übersehen.

Während Betrieb und Transport achten Sie besonders auf die Gefahr für andere Menschen.

Bleiben Sie wachsam, beobachten Sie, was Sie tun und verwenden Sie den gesunden Menschenverstand beim Betreiben eines Elektrowerkzeugs.

Verwenden Sie kein Elektrowerkzeug, während Sie müde oder unter dem Einfluss von Drogen, Alkohol oder Medikamenten sind.

Ein Moment der Unaufmerksamkeit beim Betreiben von Elektrowerkzeugen kann zu schweren Verletzungen führen.

2. MONTAGE





GEFAHR! Körperverletzung!

Schnittverletzungsgefahr falls das Produkt unbeabsichtigt startet.

→ Warten Sie bis das Kunststoff-Messer zum Stillstand gekommen ist bevor Sie das Produkt montieren.

Zusatzgriff montieren [Abb. A1]:

→ Schieben Sie den Zusatzgriff  auf das Griffoberteil , bis die Verbindung hörbar einrastet (**click**).

Im Lieferumfang enthalten sind 5 Kunststoff-Messer . Davon befinden sich 4 Kunststoff-Ersatzmesser im Magazin .









Für die Montage des Kunststoff-Messers in den Messerträger siehe 6. FEHLERBEHEBUNG „Kunststoff-Messer austauschen“.

Schutz-Abdeckung montieren [Abb. A2/A3]:



GEFAHR!

Das Produkt darf nur verwendet werden wenn die Schutzabdeckung montiert ist.

1. Stecken Sie die Schutz-Abdeckung  auf den Trimmerkopf . Führen Sie dabei das Kunststoff-Messer  durch die Öffnung der Schutz-Abdeckung .
2. Drehen Sie die Schutz-Abdeckung , bis sich diese vollständig aufdrücken lässt (die Pfeile / liegen gegenüber).
3. Drehen Sie die Schutz-Abdeckung  gegen den Uhrzeigersinn bis die Verbindung hörbar einrastet (**click**).

3. BEDIENUNG



GEFAHR! Körperverletzung!

Schnittverletzungsgefahr falls das Produkt unbeabsichtigt startet.

→ Warten Sie bis das Kunststoff-Messer zum Stillstand gekommen ist, bevor Sie das Produkt transportieren.

Akku laden [Abb. O1]:



ACHTUNG!

Überspannung beschädigt den Akku und das Lade-Netzteil.

→ Stellen Sie sicher, dass Sie die richtige Netzspannung verwenden.

Vor der ersten Verwendung muss der Akku vollständig geladen werden.




Der Lithium-Ionen-Akku kann in jedem Ladezustand geladen werden und der Ladevorgang kann jederzeit ohne Beschädigung des Akkus unterbrochen werden (kein Memory-Effekt).

1. Schließen Sie das Lade-Netzteil  an eine Netzsteckdose an.
Die Ein-LED  leuchtet rot.

2. Schließen Sie das Akku-Ladekabel  an die Ladebuchse  an.

Wenn die Ladekontroll-Anzeige  der Ladebuchse grün blinkt, wird der Akku geladen.

Wenn die Ladekontroll-Anzeige  der Ladebuchse grün leuchtet, ist der Akku vollständig geladen (Ladedauer, siehe 7. TECHNISCHE DATEN).

3. Prüfen Sie in regelmäßigen Abständen den Ladezustand beim Laden.
4. Wenn der Akku vollständig geladen ist, trennen Sie das Akku-Ladekabel  von der Ladebuchse .
5. Trennen Sie das Lade-Netzteil  von der Steckdose.

Arbeitsposition [Abb. O2]:

→ Halten Sie das Produkt so am Zusatzgriff  und Hauptgriff , dass der Trimmerkopf  leicht nach vorn geneigt ist.

Vermeiden Sie den Kontakt des Kunststoff-Messers und des Messerträgers mit harten Gegenständen (Mauer, Steine, Zäune usw.), um ein Verschleißen oder Abbrechen des Kunststoff-Messers oder des Messerträgers zu verhindern.

Trimmer starten [Abb. O3]:



GEFAHR! Körperverletzung!

Es besteht Verletzungsgefahr, wenn das Produkt beim Loslassen des Start-Hebels nicht anhält.

→ Umgehen Sie nicht die Sicherheitsvorrichtungen oder Schalter. Befestigen Sie beispielsweise nicht den Start-Hebel am Griff.

Starten:

Das Produkt ist mit einer Zweischalter-Sicherheitsvorrichtung (Start-Hebel mit Einschaltsperr) ausgestattet, die ein unbeabsichtigtes Einschalten des Produkts verhindert.

1. Halten Sie den Zusatzgriff ① mit einer Hand.
2. Halten Sie den Hauptgriff ② mit der anderen Hand, schieben Sie die Einschaltsperrle ③ nach vorne und ziehen Sie den Start-Hebel ④. *Der Trimmer startet.*
3. Lassen Sie die Einschaltsperrle ③ wieder los.

Stoppen:

→ Lassen Sie den Start-Hebel ④ los.
Der Trimmer stoppt in wenigen Sekunden.

4. WARTUNG

GEFAHR! Körperverletzung!
Schnittverletzungsgefahr falls das Produkt unbeabsichtigt startet.
→ **Warten Sie bis das Kunststoff-Messer zum Stillstand gekommen ist, bevor Sie das Produkt warten.**

Trimmer reinigen [Abb. M1]:

GEFAHR! Körperverletzung!
Verletzungsgefahr und Risiko einer Beschädigung des Produkts.
→ **Reinigen Sie das Produkt nicht mit Wasser oder einem Wasserstrahl (insbesondere Hochdruckwasserstrahl).**
→ **Reinigen Sie nicht mit Chemikalien, einschließlich Benzin oder Lösungsmitteln. Einige können wichtige Kunststoffteile zerstören.**

Die Lüftungsschlitze müssen immer sauber sein.

1. Reinigen Sie die Lüftungsschlitze ⑧ mit einer weichen Bürste (verwenden Sie keinen Schraubendreher).
2. Reinigen Sie alle beweglichen Teile nach jedem Gebrauch. Entfernen Sie besonders Gras- und Schmutzreste aus der Schutzabdeckung ④.

Lade-Netzteil reinigen:

Stellen Sie sicher, dass die Kontakte der Ladebuchse und des Lade-Netzteils stets sauber und trocken sind, bevor Sie das Lade-Netzteil anschließen.

Verwenden Sie kein fließendes Wasser.

→ Reinigen Sie die Kontakte und die Kunststoffteile mit einem weichen, trockenen Tuch.

5. LAGERUNG

Außerbetriebnahme:

Das Produkt muss für Kinder unzugänglich aufbewahrt werden.

1. Laden Sie den Akku.
2. Reinigen Sie den Trimmer und das Lade-Netzteil (siehe 4. WARTUNG).
3. Bewahren Sie den Trimmer und das Lade-Netzteil an einem trockenen, geschlossenen und frostsicheren Ort auf.

Entsorgung:

(gemäß RL2012/19/EU)

Das Produkt darf nicht über den normalen Haushaltsmüll entsorgt werden. Es muss gemäß den geltenden lokalen Umweltschutzvorschriften entsorgt werden.

Der GARDENA Akku enthält Lithium-Ionen-Zellen, die am Ende ihrer Lebensdauer getrennt vom normalen Hausmüll zu entsorgen sind.



WICHTIG!

→ Entsorgen Sie das Produkt über oder durch Ihre örtliche Recycling-Sammelstelle.

6. FEHLERBEHEBUNG

GEFAHR! Körperverletzung!
Schnittverletzungsgefahr falls das Produkt unbeabsichtigt startet.
→ **Warten Sie bis das Kunststoff-Messer zum Stillstand gekommen ist, bevor Sie Fehler des Produkts beheben.**

Kunststoff-Messer austauschen [Abb. T1/T2]:



GEFAHR! Schnittverletzung!

→ **Verwenden Sie keine metallischen Schneidelemente oder Ersatz- und Zubehörteile, die nicht von GARDENA vorgesehen sind.**

Die Kunststoff-Messer dürfen maximal auf halbe Länge abgenutzt sein. Es dürfen nur original GARDENA-Ersatzmesser RotorCut verwendet werden. Die Ersatz-Kunststoff-Messer sind bei Ihrem GARDENA-Händler oder direkt beim GARDENA-Service erhältlich.

- GARDENA Ersatzmesser RotorCut für Turbotrimmer Art. 5368

Kunststoff-Messer entnehmen:

1. Drehen Sie den Trimmer um.
2. Drücken Sie das Kunststoff-Messerende leicht nach unten (A), schieben Sie das Kunststoff-Messer ③ nach innen durch den Messerträger ⑨ (B) und ziehen es heraus.

Kunststoff-Messer einsetzen:

→ Schieben Sie das neue Kunststoff-Messer ③ durch den Metall-Schlitz des Messerträgers ⑨ bis die Verbindung hörbar einrastet (**click**).
Wenn das neue Kunststoff-Messer korrekt eingesetzt ist, lässt es sich leicht schwenken.

Problem	Mögliche Ursache	Abhilfe
Trimmer schneidet nicht oder schlecht	Kunststoff-Messer ist abgenutzt oder zu kurz.	→ Tauschen Sie das Kunststoff-Messer aus.
	Kunststoff-Messer ist abgebrochen.	→ Tauschen Sie das Kunststoff-Messer aus.
Trimmer vibriert stark	Kunststoff-Messer ist zu stark abgenutzt und erzeugt eine Unwucht.	→ Tauschen Sie das Kunststoff-Messer aus.
	Messerträger ist abgenutzt.	→ Tauschen Sie den Messerträger aus.
Trimmer startet nicht. Ladekontroll-Anzeige ⑥ blinkt grün	Unterspannung.	→ Laden Sie den Akku.
	Trimmer startet nicht. Ladekontroll-Anzeige ⑥ blinkt rot	Akku überlastet.
Motor ist blockiert.		→ Entfernen Sie das Hindernis. Starten Sie wieder.
Temperatur des Akkus liegt außerhalb des zulässigen Bereichs.		→ Verwenden Sie den Akku in Umgebungstemperaturen zwischen 0 °C und 40 °C.
Ein-LED ⑤ am Lade-Netzteil leuchtet nicht	Lade-Netzteil ist nicht richtig eingesteckt.	→ Stecken Sie das Lade-Netzteil in eine Steckdose.



HINWEIS: Bitte wenden Sie sich bei anderen Störungen an Ihr GARDENA Service-Center. Reparaturen dürfen nur von den GARDENA Service-Centern sowie von Fachhändlern durchgeführt werden, die von GARDENA autorisiert sind.

7. TECHNISCHE DATEN

Akku-Trimmer	Einheit	Wert (Art. 9822)
Schnittbreite	cm	23
Drehzahl des Messerträgers	U/min.	9500
Gewicht	kg	1,7
Schalldruckpegel L _{PA} ¹⁾ Unsicherheit k _{PA}	dB(A)	71 3
Schallleistungspegel L _{WA} ²⁾ : gemessen/garantiert Unsicherheit k _{WA}	dB(A)	86 / 88 1,5
Handarmschwingung a _{vhw} ¹⁾ Unsicherheit k _a	m/s ²	< 2,5 1,5

Messverfahren gemäß: ¹⁾ EN 50636-2-91 ²⁾ RL 2000/14/EC



HINWEIS: Der angegebene Vibrationsemissionswert wurde entsprechend einem genormten Prüfverfahren gemessen und kann zum Vergleich von Elektrowerkzeugen miteinander herangezogen werden. Dieser Wert kann auch für die vorläufige Beurteilung der Exposition verwendet werden. Der Vibrationsemissionswert kann während der tatsächlichen Verwendung des Elektrowerkzeugs variieren.

Akku	Einheit	Wert
Akku-Spannung	V (DC)	14,4
Akku-Kapazität	Ah	2,0
Akku-Ladezeit 80%/100% (ca.)	Min.	160 / 200
Akku-Ladenetzteil	Einheit	Wert (Art. 9836-20.610.00)
Netzspannung	V (AC)	100 – 240
Netzfrequenz	Hz	50 – 60
Nennleistung	W	15
Ausgangsspannung	V (DC)	18,5
Max. Ausgangsstrom	mA	600

8. LIEFERBARES ZUBEHÖR

GARDENA Lade-Netzteil	Zum Laden des internen Akkus.	Art. 9836-20.610.00
GARDENA Ersatzmesser RotorCut für Turbotrimmer	Zum Austausch verbrauchter Kunststoff-Messer.	Art. 5368
GARDENA Ersatz-Messerträger	Über den GARDENA Service erhältlich.	

9. SERVICE / GARANTIE

Wir bieten Ihnen umfangreiche Serviceleistungen:

- Qualifizierte, schnelle und kostengünstige Reparatur durch unseren **Zentralen Reparaturservice** – Bearbeitungsdauer in unserem Hause max. 5 Arbeitstage
- Einfache und kostengünstige Rücksendung an GARDENA
 - Rücksendeportale unter www.gardena.de/service/reparatur-service
 - **Abhol-Service:** Abholung innerhalb von 2 Tagen
 - nur innerhalb Deutschlands
- Kompetente Beratung bei Störung/Reklamation durch unseren **Technischen Service**
- Schnelle und kostengünstige Ersatzteilversorgung durch unseren **Zentralen Ersatzteil-Service**
 - Bearbeitungsdauer in unserem Hause max. 2 Arbeitstage

Service-Anschrift

GARDENA Manufacturing GmbH Service
Hans-Lorenser-Str. 40, D-89079 Ulm

Ihre direkte Verbindung zum Service in Deutschland

Telefon (07 31) 4 90 + Durchwahl
www.gardena.de/service/

Technische Störungen /Reklamationen

Telefon 290 Fax 389 E-mail: service@gardena.com

Reparaturen / Antworten auf Kostenvoranschläge

Telefon 300 Fax 249 E-mail: service@gardena.com

Ersatzteilbestellung/ Allgemeine Produktberatung

Telefon 123 Fax 249 E-mail: service@gardena.com

Abholservice

(0 18 03) / 30 81 00 oder (0 18 03) / 00 16 89
(0,09 €/je angefangene Min. Festnetz,
Mobilfunk max. 0,42 €/je angefangene Min.)

Ihre direkte Verbindung zum Service: Unsere Kunden in Österreich und in der Schweiz wenden sich bitte an die Servicestelle (Anschrift siehe Umschlagseite)

in Österreich (+43) (0) 732 77 01 01-485
service.gardena@husqvarnagroup.com

in der Schweiz (+41) (0) 62 887 37 90
info@gardena.ch

Garantie:

Im Garantiefall sind die Serviceleistungen für Sie kostenlos.

GARDENA Manufacturing GmbH gewährt für dieses Produkt 2 Jahre Garantie (ab Kaufdatum). Diese Garantieleistung bezieht sich auf alle wesentlichen Mängel des Produktes, die nachweislich auf Material- oder Fabrikationsfehler zurückzuführen sind. Sie erfolgt durch die Ersatzlieferung eines einwandfreien Produktes oder durch die kostenlose Reparatur des eingesandten Produktes nach unserer Wahl, wenn folgende Voraussetzungen gewährleistet sind:

- Das Produkt wurde sachgemäß und laut den Empfehlungen in der Betriebsanleitung behandelt.
- Es wurde weder vom Käufer noch von einem Dritten versucht, das Produkt zu reparieren.

Diese Hersteller-Garantie berührt die gegenüber dem Händler/Verkäufer bestehenden Gewährleistungsansprüche nicht.

Wenn Sie Probleme mit diesem Produkt haben, kontaktieren Sie bitte unseren Service oder schicken Sie das defekte Produkt mit einer kurzen Beschreibung der Störung ausreichend frankiert, unter Beachtung der entsprechenden Verpackungs- und Versandrichtlinien, an GARDENA Manufacturing GmbH. Bei einem Garantiefall muss die Kopie des Kaufbeleges beiliegen.

Verschleißteile:

Das Kunststoff-Messer und der Messerträger sind Verschleißteile und somit von der Garantie ausgenommen.

Deutschland / Germany

GARDENA
Manufacturing GmbH
Central Service
Hans-Lorenser-Straße 40
D-89079 Ulm
Produktfragen:
(+49) 731 490-123
Reparaturen:
(+49) 731 490-290
service@gardena.com

Albania

COBALT Sh.p.k.
Rr. Siri Kodra
1000 Tirana

Argentina

Husqvarna Argentina S.A.
Av.del Libertador 5954 –
Piso 11 – Torre B
(C1428ARP) Buenos Aires
Phone: (+54) 11 5194 5000
info.gardena@
ar.husqvarna.com

Armenia

Garden Land Ltd.
61 Tigran Mets
0005 Yerevan

Australia

Husqvarna Australia Pty. Ltd.
Locked Bag 5
Central Coast BC
NSW 2252
Phone: (+61) (0) 2 4352 7400
customer.service@
husqvarna.com.au

Austria / Österreich

Husqvarna Austria GmbH
Industriezeile 36
4010 Linz
Tel.: (+43) 732 77 01 01-485
service.gardena@
husqvarnagroup.com

Azerbaijan

Firm Progress
a. Aliyev Str. 26A
1052 Baku

Belgium

Husqvarna België nv/sa
Gardena Division
Rue Egide Van Ophem 111
1180 Uccle / Ukkel
Tel.: (+32) 2 720 92 12
info@gardena.be

Bosnia / Herzegovina

SILK TRADE d.o.o.
Industrijska zona Bukva bb
74260 Tešanj

Brazil

Husqvarna do Brasil Ltda
Av. Francisco Matarazzo,
1400 – 19º andar
São Paulo – SP
CEP: 05001-903
Tel: 0800-112252
marketing.br.husqvarna@
husqvarna.com.br

Bulgaria

AGROLAND България АД
бул. 8 Декември, №13
Офис 5
1700 Студентски град
София
Тел.: (+359) 24 66 69 10
info@agroland.eu

Canada / USA

GARDENA Canada Ltd.
100 Summerlea Road
Brampton, Ontario L6T 4X3
Phone: (+1) 905 792 93 30
info@gardenacanada.com

Chile

Maquinarias Agroforestales
Ltda. (Maga Ltda.)
Santiago, Chile
Avda. Chesterton
8355 comuna Las Condes
Phone: (+56) 2 202 4417
Dalton@maga.cl
Zipcode: 7560330

China

Husqvarna (Shanghai)
Management Co., Ltd.
富世华 (上海) 管理有限公司
3F, Benq Square B,
No207, Song Hong Rd.,
Chang Ning District,
Shanghai, PRC. 200335
上海市市长宁区淞虹路207号明
基广场B座3楼, 邮编: 200335

Colombia

Husqvarna Colombia S.A.
Calle 18 No. 68 D-31, zona
Industrial de Montevideo
Bogotá, Cundinamarca
Tel. 571 2922700 ext. 105
jairo.salazar@
husqvarna.com.co

Costa Rica

Compania Exim
Euroberoamericana S.A.
Los Colegios, Moravia,
200 metros al Sur del Colegio
Saint Francis – San José
Phone: (+506) 297 68 83
exim_euro@racsa.co.cr

Croatia

Husqvarna Austria GmbH
Industriezeile 36
4010 Linz
Tel.: (+43) 732 77 01 01-485
service.gardena@
husqvarnagroup.com

Cyprus

Med Marketing
17 Digeni Akrita Ave
P.O. Box 27017
1641 Nicosia
Czech Republic
Husqvarna Česko s.r.o.
Türkova 2319/5b
149 00 Praha 4 – Chodov
Bezplatná infolinka:
800 100 425
servis@cz.husqvarna.com

Denmark

GARDENA DANMARK
Lejrvej 19, st.
3500 Værløse
Tlf.: (+45) 70 26 47 70
husqvarna@husqvarna.dk
www.gardena.com/dk

Dominican Republic

BOSQUESA, S.R.L
Carretera Santiago Licey
Km. 5 ½
Esquina Copal II.
Santiago
Dominican Republic
Phone: (+809) 736-0333
joserbosquesa@claro.net.do

Ecuador

Husqvarna Ecuador S.A.
Arupos E1-181 y 10 de
Agosto Quito, Pichincha
Tel. (+593) 22800739
francisco.jacome@
husqvarna.com.ec

Estonia

Husqvarna Eesti OÜ
Valdeku 132
EE-11216 Tallinn
info@gardena.ee

Finland

Oy Husqvarna Ab
Gardena Division
Lautatarhankatu 8 B/PL 3
00581 HELSINKI
www.gardena.fi

France

Husqvarna France
9/11 Allée des pierres mayettes
92635 Gennevilliers Cedex
France
http://www.gardena.com/fr
N° AZUR: 0 810 00 78 23
(Prix d'un appel local)

Georgia

Transporter LLC
8/57 Beliashvili street
0159 Tbilisi, Georgia
Phone: (+995) 322 14 71 71

Great Britain

Husqvarna UK Ltd
Preston Road
Aycliffe Industrial Park
Newton Aycliffe
County Durham
DL5 6UP
info.gardena@
husqvarna.co.uk

Greece

Π. ΠΑΠΑΔΟΠΟΥΛΟΣ ΑΕΒΕ
Λεωφ. Αθηνών 92
Αθήνα
T.K.104 42
Ελλάδα
Τηλ. (+30) 210 51 93 100
info@papadopoulos.com.gr

Hungary

Husqvarna Magyarország Kft.
Ezred u. 1-3
1044 Budapest
Telefon: (+36) 1 251-4161
vevoszolgalat.husqvarna@
husqvarna.hu

Iceland

Ó. Johnson & Kaaber
Tunguhalsi 1
110 Reykjavik
ooj@ojk.is

Ireland

Husqvarna UK Ltd
Preston Road
Aycliffe Industrial Park
Newton Aycliffe
County Durham
DL5 6UP
info.gardena@
husqvarna.co.uk

Italy

Husqvarna Italia S.p.A.
Via Santa Vecchia 15
23868 VALMADRERA (LC)
Phone: (+39) 0341.203.111
assistenza.italia@
it.husqvarna.com

Japan

KAKUICHI Co. Ltd.
Sumitomo Realty &
Development Kojimachi
BLDG., 8F
5-1 Nibannco
Chiyoda-ku
Tokyo 102-0084
Phone: (+81) 33 264 4721
m_ishihara@kaku-ichi.co.jp

Kazakhstan

LAMED Ltd.
155/1, Tazhibayevoi Str.
050060 Almaty
IP Schmidt
Abayavenue 3B
110 005 Kostanay

Korea

Kyung Jin Trading CO.,LTD.
107-4, SunDuk Bld.,
YangJae-dong,
Seocho-gu,
Seoul, (zipcode: 137-891)
Phone: (+82) (0)2 574-6300

Kyrgyzstan

Alye Maki
av. Moladaya Guardir J 3
720014
Bishkek

Latvia

Husqvarna Latvija SIA
Ulbrokas 19A
LV-1021 Rīga
info@gardena.lv

Lithuania

UAB Husqvarna Lietuva
Ateities pl. 77C
LT-52104 Kaunas
info@gardena.lt

Luxembourg

Magasins Jules Neuberger
39, rue Jacques Stas
Luxembourg-Gasperich 2549
Case Postale No. 12
Luxembourg 2010
Phone: (+352) 40 14 01
api@neuberger.lu

Mexico

AFOSA
Av. Lopez Mateos Sur # 5019
Col. La Calma 45070
Zapopan, Jalisco
Mexico
Phone: (+52) 33 3818-3434
icornejo@afosa.com.mx

Moldova

Convel S.R.L.
290A Muncesti Str.
2002 Chisinau

Netherlands

Husqvarna Nederland B.V.
GARDENA Division
Postbus 50131
1305 AC ALMERE
Phone: (+31) 36 521 00 10
info@gardena.nl

Neth. Antilles

Jonka Enterprises N.V.
Sta. Rosa Weg 196
P.O. Box 8200
Curaçao
Phone: (+599) 9 767 66 55
pgm@jonka.com

New Zealand

Husqvarna New Zealand Ltd.
PO Box 76-437
Manukau City 2241
Phone: (+64) (0) 9 9202410
support.nz@husqvarna.co.nz

Norway

Husqvarna Norge AS
Gardena Division
Trøskenveien 36
1708 Sarpsborg
info@gardena.no

Peru

Husqvarna Perú S.A.
Jr. Ramón Cárcamo 710
Lima 1
Tel: (+51) 1 3320400 ext. 416
juan.remuzgo@
husqvarna.com

Poland

Husqvarna
Poland Spółka z o.o.
ul. Wysockiego 15 b
03-371 Warszawa
Phone: (+48) 22 330 96 00
gardena@husqvarna.com.pl

Portugal

Husqvarna Portugal, SA
Lagoa - Albarraque
2635 - 595 Rio de Mouro
Tel.: (+351) 21 922 85 30
Fax : (+351) 21 922 85 36
info@gardena.pt

Romania

Madex International Srl
Soseaua Odaii 117-123,
RO 013603 București, S1
Phone: (+40) 21 352.76.03
madex@ines.ro

Russia / Россия

ООО „Хускварна“
141400, Московская обл.,
г. Химки,
улица Ленинградская,
владение 39, стр.6
Бизнес Центр
„Химки Бизнес Парк“,
помещение ОВ02_04
http://www.gardena.ru

Serbia

Domel d.o.o.
Autoput za Novi Sad bb
11 273 Belgrade
Phone: (+381) 1 18 48 88 12
miroslav.jejina@domel.rs

Singapore

Hy-Ray PRIVATE LIMITED
40 Jalan Pemimpin
#02-08 Tat Ann Building
Singapore 577185
Phone: (+65) 6253 2277
shiyiing@hyray.com.sg

Slovak Republic

Husqvarna Česko s.r.o.
Türkova 2319/5b
149 00 Praha 4 – Chodov
Bezplatná infolinka:
800 154 044
servis@sk.husqvarna.com

Slovenia

Husqvarna Austria GmbH
Industriezeile 36
4010 Linz
Tel.: (+43) 732 77 01 01-485
service.gardena@
husqvarnagroup.com

South Africa

Husqvarna
South Africa (Pty) Ltd
Postnet Suite 250
Private Bag X6,
Cascades, 3202
South Africa
Phone: (+27) 33 846 9700
info@gardena.co.za

Spain

Husqvarna España S.A.
Calle de Rivas nº 10
28052 Madrid
Phone: (+34) 91 708 05 00
atencioncliente@gardena.es

Suriname

Agrofix n.v.
Verlengde Hogestraat #22
Phone: (+597) 472426
agrofix@sr.net
Pobox : 2006
Paramaribo
Suriname – South America

Sweden

Husqvarna AB
Gardena Division
S-561 82 Husqvarna
Gardenaorder@husqvarna.se

Switzerland / Schweiz

Husqvarna Schweiz AG
Consumer Products
Industriestrasse 10
5506 Mägenwil
Phone: (+41) (0) 62 887 37 90
info@gardena.ch

Turkey

Dost Bahçe Diş Ticaret
Mümesillik A.Ş
Yunus Mah. Adil Sok. No:3
Ic Kapi No: 1 Kartal
34873 Istanbul
Phone: (+90) 216 38 93 939
info@dostbahce.com.tr

Ukraine / Україна

ТОВ «Хускварна Україна»
вул. Васильківська, 34,
офіс 204-г
03022, м. Київ
Тел. (+38) 044 498 39 02
info@gardena.ua

Uruguay

FELI SA
Entre Rios 1083 CP 11800
Montevideo – Uruguay
Tel: (+598) 22 03 18 44
info@felisa.com.uy

Venezuela

Corporación Casa y Jardín C.A.
Av. Caroní, Edif. Trezmen, PB.
Colinas de Bello Monte.
1050 Caracas.
Tlf: (+58) 212 992 33 22
info@casayjardin.net.ve

9822-20.960.01/0618
© GARDENA
Manufacturing GmbH
D-89070 Ulm
http://www.gardena.com