

BEDIENUNGSANLEITUNG

bellavista
Home & Garden®

Deluxe Pavillon
mit Dachbespannung aus
hochwertigem Polyester (300g/m²)

3m x 4m




Inhalt

Einführung	3
Bestimmungsgemäße Verwendung	3
Wichtige Sicherheitshinweise	4
Montagevorbereitung	5
Aufbau	6
Abbau	7
Gebrauch	8
Wartung, Reinigung & Pflege	8
Entsorgung	8
Hilfe bei Störungen	8
Technische Daten	8
Gewährleistung	9
Urheberrecht	9
Hersteller und Produktservice	9
Lieferumfang	10

Einführung

Vielen Dank, dass Sie sich für unseren bellavista®-Pavillon entschieden haben. Diese Bedienungsanleitung gibt Ihnen wichtige Hinweise und Warnungen für den Gebrauch, die Sicherheit, den Aufbau und die Bedienung.

 **Bewahren Sie die Bedienungsanleitung für den späteren Gebrauch gut auf. Übergeben Sie diese auch an einen möglichen Nachbesitzer. Verwenden Sie den Pavillon nur, wenn er einwandfrei in Ordnung ist. Ist der Pavillon oder ein Teil davon defekt, darf er keinesfalls genutzt werden.**

Bestimmungsgemäße Verwendung



WARNUNG!

Bei unsachgemäßer Verwendung besteht Verletzungsgefahr für den Benutzer und evtl. Personen im unmittelbaren Umfeld!

Der Pavillon ist nur für den privaten Gebrauch und nicht für den gewerblichen Gebrauch geeignet.

- Der Pavillon entspricht den aktuellen Standards sowie den geltenden Sicherheitsbestimmungen zum Zeitpunkt des Inverkehrbringens im Rahmen seiner bestimmungsgemäßen Verwendung.
- Bei Zuwiderhandlung, Veränderungen oder durch den Gebrauch von Teilen, die nicht vom Hersteller geprüft und freigegeben sind, können unvorhersehbare Schäden entstehen. Diese liegen somit außerhalb der gesetzlichen Haftungsgrenze des Herstellers.



GEFAHR! ACHTUNG! GEFAHREN FÜR KINDER!

ACHTUNG! Stellen Sie sicher, dass Kinder und Jugendliche unter 16 Jahren nicht mit dem Pavillon spielen und / oder ihn unbeaufsichtigt nutzen!



GEFAHR! VERLETZUNGSGEFAHR!

Halten Sie unbefugte Personen und Haustiere von dem Pavillon fern!



GEFAHR VON PRODUKTSCHÄDEN!

Der Pavillon muss auf einem festen, kratzunempfindlichen, ebenen und ausreichend tragfähigen Untergrund montiert werden. Eine Montage auf unzureichendem Untergrund beeinträchtigt die Stabilität des Pavillons. Überprüfen Sie nach der Montage alle Verbindungen und die Standsicherheit des Pavillons!



BRANDGEFAHR!

Halten Sie Feuer jeglicher Art (wie z. B. Grillgeräte oder Kerzen) sowie Heizgeräte oder andere Wärmequellen von den Stoffteilen des Pavillons fern!



SCHNITTGEFAHR!

Es wurde während der Herstellung darauf geachtet, scharfe Kanten an dem Pavillon zu vermeiden! Gehen Sie dennoch mit den Einzelteilen des Pavillons vorsichtig um, damit Unfälle bzw. Verletzungen während des Aufbaues und der Benutzung vermieden werden. Tragen Sie zu Ihrer eigenen Sicherheit Schutzhandschuhe!



ERSTICKUNGSGEFAHR!

Achten Sie darauf, dass keine Kinder, Jugendliche unter 16 Jahren oder Haustiere mit der Verpackung spielen. Sie könnten darin ersticken. Ebenfalls könnten Kleinteile verschluckt werden!



GEFAHR VON PRODUKTSCHÄDEN!

Lassen Sie den Pavillon nicht über längere Zeit (wie z. B. Urlaub) unbeaufsichtigt stehen!



GESUNDHEITSGEFAHR!

Verwenden Sie keine chemischen Lösungsmittel, Farblösungsmittel oder Verdüner, um den Pavillon zu säubern. Diese sind gesundheitsschädlich und beschädigen die Oberfläche!



BESCHÄDIGUNGSGEFAHR!

Verwenden Sie keine spitzen Gegenstände, Scheuerlappen, Scheuerbürsten usw. Diese beschädigen die Oberfläche!



WARNUNG

Der Pavillon ist nur als Sonnenschutz geeignet!



WARNUNG

Bei zu erwartenden Windgeschwindigkeiten größer 40 km / h (Frischer Wind, größere Zweige und Bäume bewegen sich und Wind ist deutlich hörbar) muss der Pavillon abgebaut werden!



WARNUNG

Der Pavillon muss bei Regen, Schnee, Hagel oder Ähnlichem abgebaut werden!



WARNUNG

Platzieren Sie den Pavillon nicht ständig unter Bäumen!



WARNUNG

Verwenden Sie den Pavillon nur auf einer ebenen und festen Fläche!



WARNUNG

Für Sach- oder Personenschäden, die durch schlechte Witterungsbedingungen entstehen können, kann keine Haftung übernommen werden!



WARNUNG

Der Pavillon muss ausreichend vor plötzlich aufkommenden Wind oder schlechten Wetter gesichert sein.

Beachten Sie alle Sicherheitshinweise! Wenn Sie die Sicherheitshinweise missachten, gefährden Sie sich und andere. Zuwiderhandlungen können zu Personen- und Sachschäden führen.

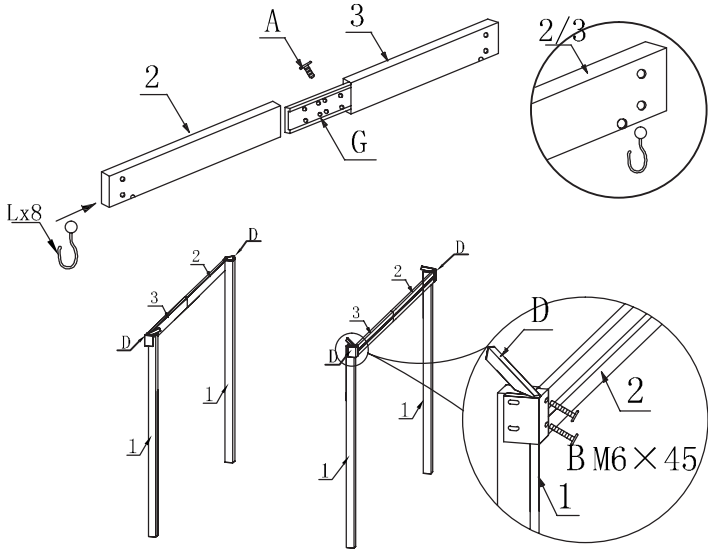
Montagevorbereitung

- Der Pavillon muss gemäß der Aufbauanleitung montiert werden. Achten Sie darauf, dass sämtliche Teile nach erfolgter Montage korrekt sitzen und funktionieren.
- Das Verpackungsmaterial ist entsprechend der Vorschriften zu entsorgen.
- Bauen Sie den Pavillon mindestens zu dritt auf. Lassen Sie sich Zeit bei der Montage.
- Schaffen Sie sich an einem ruhigen Ort genügend Platz (mind. 12 m²) zur Montage.
- Legen Sie alle Teile vor sich auf den Boden.
- Falls Sie gewisse Kleinteile nicht vorfinden, sind diese eventuell vormontiert.
- Versuchen Sie nicht, versiegelte oder verschweißte Bauteile zu öffnen.
- Verschrauben Sie alle Verbindungen zuerst nur leicht und ziehen die Schrauben NICHT fest an. Ziehen Sie die Schrauben erst fest, nachdem alle Teile montiert sind.
- Keine Veränderungen am Pavillon vornehmen.

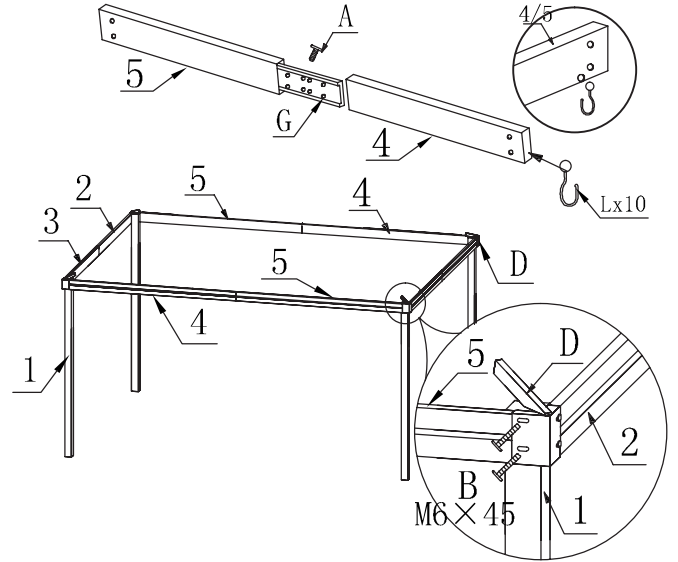
Aufbau

Folgen Sie der unteren Aufbauanleitung „Schritt für Schritt“.

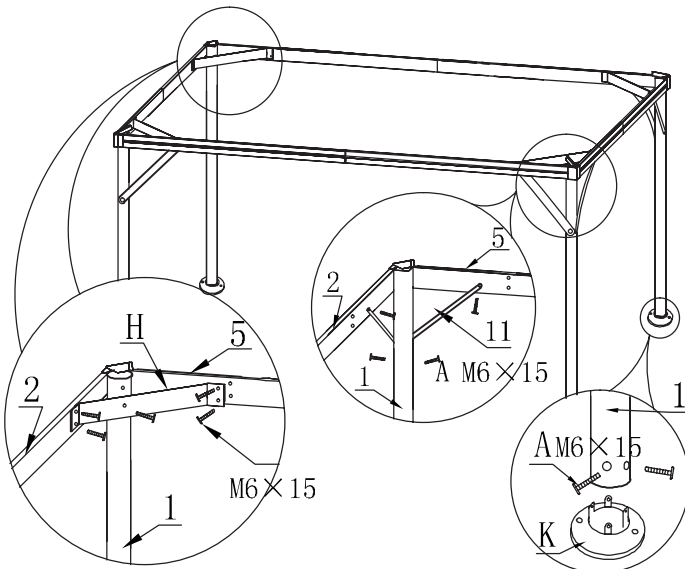
Schritt 1:



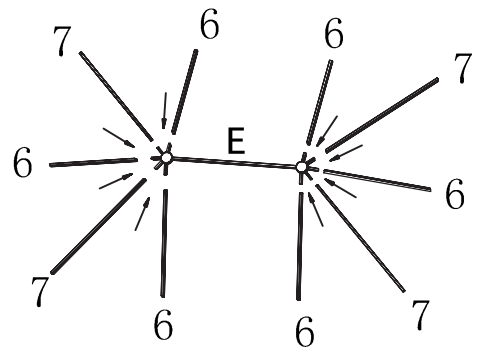
Schritt 2:



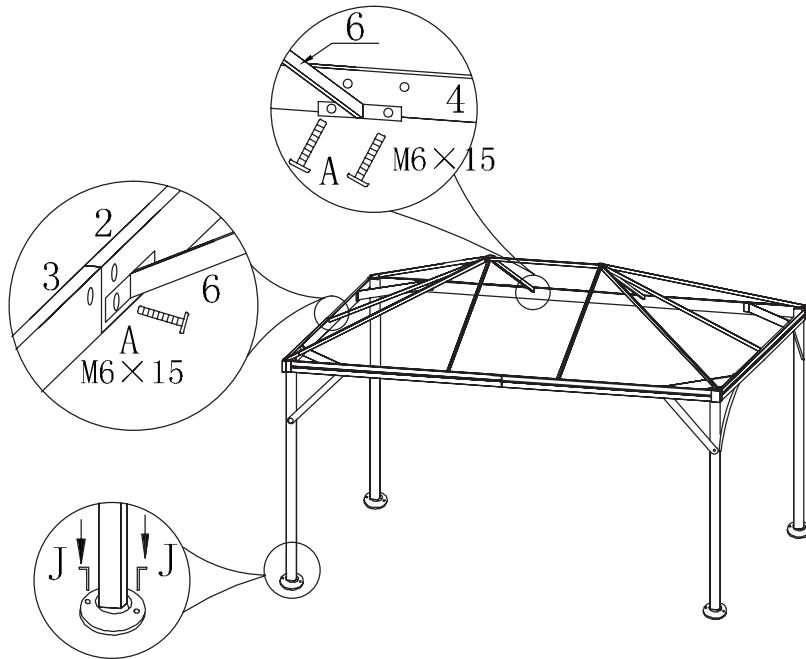
Schritt 3:



Schritt 4:



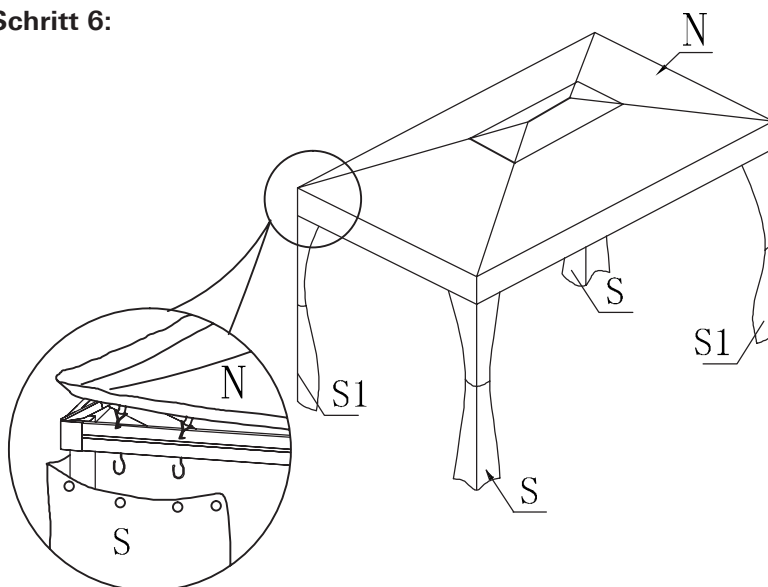
Schritt 5:



HINWEIS

Achten Sie darauf, dass der Dachbezug straff gespannt sein muss. Ziehen Sie nicht zu fest, da er sonst reißen kann!

Schritt 6:



Abbau

Bitte gehen Sie in umgekehrter Reihenfolge, als beim Aufbau, vor.

Gebrauch



WARNUNG

Achten Sie darauf, dass nach dem Aufbau alle Schrauben fest angezogen sind! Die Verschraubungen können sich während des Gebrauchs lockern und somit die Stabilität des Pavillons beeinträchtigen. Ziehen Sie daher regelmäßig die Schrauben nach!

Wartung, Reinigung & Pflege

- Verwenden Sie zum Reinigen einen Lappen, Wasser und handelsübliches Spülmittel.
- Alle Teile mit einem fusselfreien Tuch trocken reiben.
- Wenn auf dem Pavillongestell Rost auftreten sollte, reinigen Sie den Pavillon zunächst gründlich. Danach bearbeiten Sie die betroffene Stelle mit Stahlwolle oder feinkörnigem Schleifpapier. Anschließend müssen die Stellen mit einer Farbe neu versiegelt werden.
- Es kann zum Ausbleichen der Farbe kommen, da das Produkt der UV-Strahlung ausgesetzt ist.

Entsorgung

Entsorgen Sie den Pavillon am Ende des Produktlebens fachgerecht. Informationen dazu erhalten Sie bei Ihrem zuständigen Abfallbeseitigungsunternehmen. Die Verpackung besteht aus Karton und Kunststoffen, die entsprechend gekennzeichnet sind

und wiederverwertet werden können. Entsorgen Sie die Verpackung fachgerecht bei den dafür zuständigen Entsorgungsstellen in Ihrer Region.

Hilfe bei Störungen

Problem	Ursache und Lösungen
Der Pavillon ist instabil	Prüfen Sie, ob alle Rohre richtig zusammengesteckt sind. Ist der Untergrund eben?
Wasser fließt nicht ab, es bilden sich Wassersäcke	Der Pavillon muss bei schlechten Wetter abgebaut werden.

Technische Daten

Grundmaß: ca. 3,00 x 4,00m
Gesamthöhe: ca. 2,65 m
Durchgangshöhe: ca. 1,9 m

Material Standbeine: Aluminium pulverbeschichtet
Material Dachgestell: Stahl pulverbeschichtet
Material Dachbespannung: Polyester

Gewährleistung

Dieser Pavillon wurde mit großer Sorgfalt und unter ständiger Kontrolle produziert. Sie erhalten auf diesen Pavillon zwei Jahre Gewährleistung ab Kaufdatum. Bitte bewahren Sie den Kassenbon auf. Die Gewährleistung entfällt bei unzureichender oder gar unterlassener Pflege und / oder falscher Bedienung des Pavillons. Ferner gilt die Gewährleistung nicht für Verschleißteile (wie z. B. Dachbezug) und Verschleißerscheinungen (wie z. B. Rostbildung, Farbveränderungen o. Ä.).

Der Hersteller behält sich das Recht vor, Änderungen an der Konstruktion vorzunehmen, ohne die technischen Eigenschaften und die Leistungsqualitäten des Pavillons einzuschränken. Für Änderungen, die der Anwender an dem Pavillon vornimmt, ist der Hersteller nicht verantwortlich.

Bei etwaigen Beanstandungen wenden Sie sich bitte an den Hersteller.

Die Gewährleistungszeit wird durch etwaige Reparaturen aufgrund der gesetzlichen Gewährleistung oder Kulanz nicht verlängert. Das gilt auch für ersetzte und reparierte Teile. Nach Ablauf der Gewährleistung sind anfallende Reparaturen kostenpflichtig.

Bitte beachten Sie:

- Wir übernehmen grundsätzlich keine Haftung für Schäden, die durch unsachgemäße Benutzung des Pavillons entstehen. Die korrekte Benutzung des Pavillons obliegt allein dem Benutzer.

Urheberrecht

Diese Bedienungsanleitung ist urheberrechtlich geschützt. Die Vervielfältigung bzw. Nachdruck, auch auszugsweise, sowie die Nutzung der Abbildungen, auch in veränderter Form, ist nur mit schriftlicher Genehmigung des Herstellers gestattet.

- Der Pavillon ist ausschließlich für den privaten Gebrauch bestimmt und darf keinesfalls gewerblich genutzt werden.
- Bei Zuwiderhandlungen, Veränderungen an dem Pavillon oder durch den Gebrauch von Teilen, die nicht vom Hersteller geprüft und freigegeben sind, können unvorhersehbare Schäden entstehen. Diese liegen somit außerhalb der gesetzlichen Gewährleistung.
- Mängel und / oder Schäden an dem Pavillon müssen unverzüglich, jedoch spätestens sieben Tage nach Kaufdatum, an den Hersteller gemeldet werden.
- Ein Ausbleichen der Farbe ist normal und stellt keinen Reklamationsgrund dar.
- Das Gestell ist aus pulverbeschichtetem Stahl und kann bei Lackschäden rosten. Achten Sie daher darauf, dass der Lack nicht beschädigt wird und schützen Sie den Pavillon vor den Witterungseinflüssen. Rost ist kein Reklamationsgrund.
- Schäden durch unsachgemäßen Gebrauch (wie z. B. Regen, Schnee, Hagel, Unwetter, o.Ä.) werden keinesfalls reguliert.

Der Hersteller behält sich das Recht vor, etwaige Kosten wie Arbeitszeit, Fracht- / Transportkosten, Verpackungskosten, o. Ä. für nicht reklamationsfähige Beanstandungen an den Käufer zu belasten. Klären Sie mit dem Hersteller daher vor einer Reklamationseinsendung, ob ein Gewährleistungsanspruch besteht, um etwaige Kosten zu vermeiden.

Hersteller und Produktservice

Ersatzteile erhalten Sie über den Produktservice. Heben Sie daher unbedingt Ihren Kaufbeleg auf. Die auf der Verpackung und der Bedienungsanleitung abgebildeten Produktdarstellungen sind dem Produkt ähnlich.

Art.-Nr.: 105859

Alltrade TOPO GmbH
Frankenstraße 12
D-20097 Hamburg


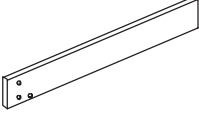
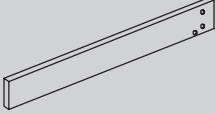
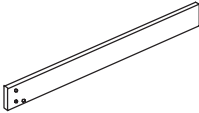
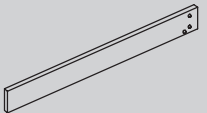
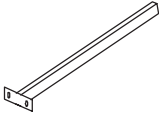
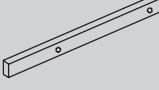

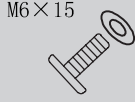

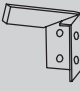
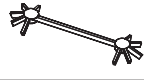
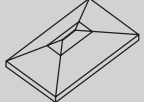
Online erreichen Sie uns unter:

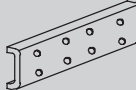
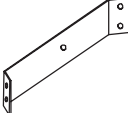





alltrade-topo.de / topo24.de

Lieferumfang

Bitte überprüfen Sie vor der Montage, ob alle nachfolgend aufgeführten Teile in der genannten Anzahl vorhanden sind. Wenden Sie sich bitte umgehend an den Hersteller, wenn Teile fehlen oder beschädigt

sind. Nach erfolgter oder angefangener Montage können Reklamationen aufgrund von Beschädigungen oder fehlender Teile nicht mehr anerkannt werden!

Nr.	Abbildung	Menge
1		4x
2		2x
3		2x
4		2x
5		2x
6		6x
7		4x
11		8x
A	 M6 x 15	96x
B	 M6 x 45	16x
D		4x
E		1x
N		1x

Nr.	Abbildung	Menge
G		4x
H		4x
J		12x
K		4x
L		36x
S		2x
S1		2x

BEDIENUNGSANLEITUNG

bellavista
Home & Garden®

Wir wünschen Ihnen viel Freude mit diesem bellavista®-Produkt.

Alltrade TOPO GmbH
Frankenstraße 12
D-20097 Hamburg

alltrade-topo.de
topo24.de