

ROWI

[HWH 1000/3/2]

[HWH 2000/3/2]

Artikel-Nummer: 1 03 03 0178, 1 03 03 0179



DE Bedienungsanleitung



Sehr geehrte Kundin, sehr geehrter Kunde,

wir freuen uns, dass Sie sich für ein Qualitätsprodukt aus dem Hause ROWI entschieden haben und danken Ihnen für das uns und unseren Produkten entgegengebrachte Vertrauen. Auf den folgenden Seiten erhalten Sie wichtige Hinweise, die Ihnen eine optimale und sichere Nutzung Ihrer Wärmewellenheizung erlauben. Lesen Sie deshalb diese Bedienungsanleitung genau durch, bevor Sie das Heizgerät zum ersten Mal in Betrieb nehmen. Für späteres Nachschlagen halten Sie die Bedienungsanleitung bei jedem Einsatz griffbereit. Bewahren Sie sämtliche mitgelieferten Dokumente sorgfältig auf.

Viel Freude mit Ihrer neuen Wärmewellenheizung wünscht Ihnen

Ihre ROWI GmbH

Symbolerklärung



Achtung Gefahr!

Die mit diesem Symbol gekennzeichneten Sicherheitsvorschriften sind unbedingt zu beachten. Die Missachtung kann schwerwiegende und weit reichende gesundheitliche Schäden sowie immense Sachschäden verursachen.



Wichtiger Hinweis!

Dieses Symbol kennzeichnet wichtige Hinweise, die für einen einwandfreien Betrieb dieses Gerätes unbedingt zu beachten sind. Nur so können etwaige Funktionsstörungen vermieden werden.



Wichtige Information!

Hier finden Sie erklärende Informationen und Tipps, die Sie bei der optimalen Nutzung dieses Gerätes unterstützen.



Um eine Überhitzung des Heizgerätes zu vermeiden, darf das Heizgerät nicht abgedeckt werden.

Diese Bedienungsanleitung wurde mit größtmöglicher Sorgfalt zusammengestellt. Dennoch behalten wir uns vor, diese Anleitung jederzeit zu optimieren und technisch anzupassen. Abbildungen können vom Original abweichen.

Wichtige Warnhinweise

Kinder fernhalten oder beaufsichtigen. Kinder jünger als 3 Jahre sind fernzuhalten, es sei denn, sie werden ständig überwacht. Kindern ab 3 Jahren und jünger als 8 Jahre dürfen das Gerät nur ein- und ausschalten, wenn sie beaufsichtigt werden oder bezüglich des sicheren Gebrauchs des Gerätes unterwiesen wurden und die daraus resultierenden Gefahren verstanden haben, vorausgesetzt, dass das Gerät in seiner normalen Gebrauchslage platziert oder installiert ist. Kinder ab 3 Jahren und jünger als 8 Jahre dürfen nicht den Stecker in die Steckdose stecken, das Gerät nicht regulieren, das Gerät nicht reinigen und/oder nicht die Wartung durch den Benutzer durchführen.

Vorsicht - Einige Teile des Produktes können sehr heiß werden und Verbrennungen verursachen. Besondere Vorsicht ist geboten, wenn Kinder und schutzbedürftige Personen anwesend sind.

Kinder oder Drittbenutzer unterweisen/beaufsichtigen. Dieses Gerät kann von Kindern ab 8 Jahren sowie von Personen mit reduzierten, sensorischen oder mentalen Fähigkeiten oder Mangel an Erfahrung und/oder Wissen benutzt werden, wenn sie beaufsichtigt oder bezüglich des sicheren Gebrauchs des Gerätes unterwiesen wurden und die daraus resultierenden Gefahren verstanden haben.

- Kinder dürfen nicht mit dem Gerät spielen.
- Reinigung und Benutzer-Wartung dürfen nicht durch Kinder durchgeführt werden, es sei denn, sie werden beaufsichtigt.
- Wenn die Netzanschlussleitung dieses Gerätes beschädigt wird, muss sie durch den Hersteller oder seinen Kundendienst oder eine ähnlich qualifizierte Person ersetzt werden, um Gefährdungen zu vermeiden.

Nicht unterhalb Wandsteckdose montieren. Achten Sie darauf, dass Sie das Gerät nicht unmittelbar unterhalb einer Wandsteckdose montieren.

Inhaltsverzeichnis

Konformitätserklärung	5
1. Produktbeschreibung	6
1.1 Allgemeines	6
1.2 Typenschild	6
1.3 Anwendungsbereich und bestimmungsgemäße Verwendung	6
1.4 Produktsicherheit	7
1.5 Technische Daten	8
1.6 Untersagte Anwendungsbereiche	8
1.7 Sicherheitsinformationen	8
1.7.1 Allgemeine Sicherheitshinweise	8
1.7.2 Spezifische Sicherheitshinweise	9
2. Vorbereitung des Produktes für den Betrieb	10
2.1 Auspacken des Lieferumfanges	10
2.2 Aufbewahren der Originalverpackung	10
2.3 Vorbereitende Maßnahmen	11
3. Betriebsanleitung	12
3.1 Geräteübersicht	12
3.2 Inbetriebnahme und Bedienung	12
3.3 Abschalten des Gerätes	13
3.4 Lagerung	13
3.5 Wiederverpacken für private Transportzwecke	13
4. Reinigung und Instandhaltung	14
4.1 Sicherheitsmaßnahmen	14
4.2 Reinigung	14
4.3 Instandhaltung	14
4.4 Fehlersuche und Reparatur	14
4.5 Reinigung und Instandhaltung durch qualifizierte Personen	15
5. Gewährleistung	15
5.1 Umfang	15
5.2 Abwicklung	16
6. Garantieerklärung	18
7. Ersatz- und Ausstattungsteile	19
8. Entsorgung	20

Konformitätserklärung

Hiermit erklären wir,

ROWI Schweißgeräte und
Elektrowerkzeuge Vertrieb GmbH
Augartenstraße 3, 76698 Ubstadt-Weiher

dass das nachfolgend bezeichnete Gerät aufgrund ihrer Konzipierung und Bauart, sowie in der von uns in Verkehr gebrachten Ausführung den einschlägigen, grundlegenden Sicherheits- und Gesundheitsanforderungen des Produktsicherheitsgesetzes entsprechen.

Bezeichnung des Gerätes: HWH 1000/3/2
Wärmewellenheizung 1000 W
HWH 2000/3/2
Wärmewellenheizung 2000 W

Artikel-Nummer: 1 03 03 0178
1 03 03 0179

Einschlägige EU-Richtlinien: EU-Niederspannungsrichtlinie (2014/35/EU)
EU-Richtlinie Elektromagnetische
Verträglichkeit (2014/30/EU)
RoHS-Richtlinie (2011/65/EG)

Angewandte harmonisierte Normen: EN 55014-1:2006+A1+A2
EN 55014-2:2015
EN 61000-3-2:2014
EN 61000-3-3:2013
EN 60335-1:2012+A11:2014
EN 60335-2-30:2009+A11:2012
EN 62233:2008
AfPS GS 2014:01 PAK

Dokumentationsverantwortlicher
Ort: Klaus Wieser
Ubstadt-Weiher

Datum/Herstellerunterschrift: 20.04.2017



Angaben zum Unterzeichner: Klaus Wieser
Geschäftsführer

1. Produktbeschreibung

1.1 Allgemeines

Das Heizelement der Wärmewellenheizung besteht aus einer Mica-Platte (Glimmer). Auf dieser Platte befinden sich elektrische Leiterbahnen. Fließt Strom durch die Leiterbahnen, wird die Mica-Platte erhitzt. Diese Wärme wird in Form von Wärmestrahlen abgegeben. Die so erzeugte Strahlungswärme schafft ein angenehmes Raumklima ohne den Raum zu überhitzen sondern erwärmt direkt die im Raum befindlichen Gegenstände und Personen. Dabei gerät die Raumluft nicht in Bewegung, so dass sich Wärmewellen-Heizgeräte insbesondere für Allergiker eignen, da weder Staub noch sonstige Sporen aufgewirbelt werden. Wärmewellen-Heizgeräte werden zum Beheizen von geschlossenen Räumen während der Übergangszeit bzw. als Zusatzheizung an besonders kalten Tagen eingesetzt. Kipp- und Überhitzungsschutz bieten höchste Sicherheit während des Betriebes.

1.2 Typenschild

Das Typenschild der Wärmewellenheizung mit allen relevanten technischen Daten ist auf der Rückseite des Gerätes angebracht.

1.3 Anwendungsbereich und bestimmungsgemäße Verwendung

Dieses Gerät ist nach dem Stand der Technik und den anerkannten sicherheitstechnischen Regeln gebaut. Dennoch können bei unsachgemäßer oder nicht bestimmungsgemäßer Verwendung Gefahren für Leib und Leben des Benutzers oder Dritter bzw. Schäden am Gerät selbst und/oder an anderen Sachwerten entstehen.

Verwenden Sie dieses Gerät niemals im Außenbereich oder in feuchter Umgebung. Betreiben Sie diesen Wärmewellenheizung nur in aufrechter Position. Zur Wandmontage oder frei im Raum aufstellbar. Dieses Gerät ist ausschließlich für den Hausgebrauch konzipiert. Verwenden Sie dieses Gerät nicht für gewerbliche Zwecke.

Eine andere oder darüber hinausgehende Benutzung gilt als nicht bestimmungsgemäß. Das Risiko trägt der Anwender. Zur bestimmungsgemäßen Verwendung zählt auch das Beachten der Bedienungs- und Installationshinweise sowie die Einhaltung der Wartungsbedingungen.

1.4 Produktsicherheit

Um bereits im Vorfeld mögliche Gefahren auszuschließen, wurden vom Hersteller serienmäßig die folgenden Sicherheitseinrichtungen installiert:

Überhitzungsschutz

Wird die maximal zulässige Gerätetemperatur überschritten, schaltet das Gerät automatisch ab und kann erst wieder in Betrieb genommen werden, wenn das Gerät abgekühlt ist.

IP-Schutzart

- ▶ Das Gerät entspricht der Schutzart IPX0. Geräte dieser Kategorie verfügen über keinen Berührungsschutz und auch nicht gegen das Eindringen von Fremdkörpern. Es besteht kein Schutz gegen Wasser.
- ▶ Betreiben Sie das Gerät nur in aufrechter Position.

Umkippschutz

Der Umkippschutz wird ausgelöst sobald das Gerät einen bestimmten Neigungswinkel überschreitet. Dabei schaltet sich das Gerät automatisch aus. Um das Gerät wieder in Betrieb zu nehmen muss dieses in senkrechter Position stehen.

1.5 Technische Daten

Modell	HWH 1000/3/2
Art.-Nr.	1 03 03 0178
Netzanschluss	220-240 V~50 Hz
Max. Heizleistung	1000 W
Heizstufen	3 Stufen (300/700/1000 W)
Raumheizvermögen <small>(ausgehend von einer Raumhöhe von 2,4 m)</small>	ca. 30 m ³
Schutzart	IPX0
Schutzklasse	I
Maße bei Wandmontage (B x T x H)	ca. 60,0 x 9,0 x 52,0 cm
Maße bei Standmontage (B x T x H)	ca. 60,0 x 28,0 x 60,5 cm
Produktgewicht	3,8 kg

Tab. 1a: Technische Daten

Modell	HWH 2000/3/2
Art.-Nr.	1 03 03 0179
Netzanschluss	220-240 V~50 Hz
Max. Heizleistung	2000 W
Thermostatregler	3 Stufen (800/1200/2000 W)
Raumheizvermögen <small>(ausgehend von einer Raumhöhe von 2,4 m)</small>	ca. 60 m ³
Schutzart	IPX0
Schutzklasse	I
Maße bei Wandmontage (B x T x H)	ca. 80,0 x 9,0 x 52,0 cm
Maße bei Standmontage (B x T x H)	ca. 80,0 x 28,0 x 60,5 cm
Produktgewicht	4,7 kg

Tab. 1b: Technische Daten

1.6 Untersagte Anwendungsbereiche

- ▶ Verwenden Sie dieses Gerät niemals im Freien.
- ▶ Das Gerät darf zur Deckenmontage nicht verwendet werden
- ▶ Dieses Gerät ist ausschließlich für den Hausgebrauch konzipiert. Verwenden Sie dieses Gerät nicht für gewerbliche Zwecke.



1.7 Sicherheitsinformationen

Allgemeines



Eine unsachgemäße Benutzung dieses Gerätes kann schwerwiegende und weit reichende gesundheitliche sowie immense Sachschäden verursachen. Lesen Sie deshalb die folgenden Hinweise sorgfältig durch. Machen Sie sich mit dem Gerät gut vertraut, bevor Sie es in Betrieb nehmen. Nur so kann ein sicherer und einwandfreier Betrieb gewährleistet werden.

DE

1.7.1 Allgemeine Sicherheitshinweise

Allgemeine Sicherheits- und Unfallverhütungsvorschriften beachten. Zusätzlich zu den Hinweisen in dieser Bedienungsanleitung müssen die allgemeinen Sicherheits- und Unfallverhütungsvorschriften des Gesetzgebers berücksichtigt werden.



Bedienungsanleitung an Dritte weiterreichen. Tragen Sie dafür Sorge, dass Dritte dieses Produkt nur nach Erhalt der erforderlichen Anweisungen benutzen.

Seien Sie stets aufmerksam und achten Sie immer darauf, was Sie tun. Führen Sie keine Arbeiten an diesem Produkt durch, wenn Sie unaufmerksam sind bzw. unter Einfluss von Drogen, Alkohol oder Medikamenten stehen. Bereits ein Moment der Unachtsamkeit beim Gebrauch dieses Gerätes kann zu ernsthaften Unfällen und Verletzungen führen.

Kinder fernhalten und gegen Fremdbenutzung sichern. Lassen Sie das betriebsbereite oder betriebene Gerät niemals unbeaufsichtigt. Lassen Sie keinesfalls Kinder in dessen Nähe. Kindern ist der Gebrauch dieses Gerätes untersagt. Sichern Sie das Gerät gegen Fremdbenutzung. Dieses Gerät ist nicht dafür bestimmt, durch Personen (einschließlich Kindern) mit eingeschränkten physischen, sensorischen oder geistigen Fähigkeiten oder mangels Erfahrung und / oder mangels Wissen benutzt zu werden, es sei denn, sie werden durch eine für Ihre Sicherheit zuständige Person beaufsichtigt oder erhalten von ihr Anweisungen, wie das Gerät zu benutzen ist.

Für sicheren Stand sorgen. Achten Sie bei der Aufstellung des Gerätes auf eine feste und sichere Standfläche.

Kontakt mit heißen Teilen vermeiden. Berühren Sie keine heißen Teile am Gerät. Beachten Sie, dass verschiedene Komponenten Wärme speichern können und so auch nach Gebrauch des Gerätes noch zu Verbrennungen führen können.

Auf Beschädigung achten. Kontrollieren Sie das Gerät vor Inbetriebnahme auf etwaige Beschädigungen. Sollte das Gerät Mängel aufweisen, darf es auf keinen Fall in Betrieb genommen werden.

DE

Keine spitzen Gegenstände verwenden. Führen Sie niemals spitze und/oder metallische Gegenstände in das Innere des Gerätes ein.

Nicht zweckentfremden. Verwenden Sie das Gerät nur für die, in dieser Bedienungsanleitung vorgesehenen Zwecke.

Regelmäßig prüfen. Der Gebrauch dieses Gerätes kann bei bestimmten Teilen zu Verschleiß führen. Kontrollieren Sie deshalb das Gerät regelmäßig auf etwaige Beschädigungen und Mängel.

Netzkabel prüfen. Verwenden Sie das Gerät nicht, wenn das Netzkabel Beschädigungen aufweist. Wenden Sie sich bei einer Beschädigung des Netzkabels unbedingt an das ROWI Service-Center.

Netzkabel nicht zweckentfremden. Ziehen Sie das Gerät nicht am Kabel und benutzen Sie es nicht, um den Stecker aus der Steckdose zu ziehen. Schützen Sie das Kabel vor Hitze, Öl und scharfen Kanten.

Ausschließlich Originalzubehöerteile verwenden. Benutzen Sie zu Ihrer eigenen Sicherheit nur Zubehör und Zusatzgeräte, die ausdrücklich in der Bedienungsanleitung angegeben oder vom Hersteller empfohlen werden.

Nicht im Ex-Bereich verwenden. Verwenden Sie das Gerät nicht in explosionsgefährdeter Umgebung, in der sich Substanzen, wie z.B. brennbare Flüssigkeiten, Gase und insbesondere Farb- und Staubnebel, befinden. Durch heiße Flächen am Gerät können sich diese Substanzen entzünden.

Netzstecker ziehen. Ziehen Sie bei Nichtgebrauch und vor jeglichen Wartungsarbeiten den Netzstecker aus der Steckdose.



1.7.2 Spezifische Sicherheitshinweise

- ▶ Verwenden Sie das Gerät ausschließlich in geschlossenen, trockenen Räumen.
- ▶ Verwenden Sie dieses Gerät niemals in der unmittelbaren Nähe einer Badewanne, einer Dusche oder eines Schwimmbeckens.



- ▶ Verwenden Sie das Gerät bei Standmontage nur in aufrechter Position mit zuvor montierten Stützfüßen. Ist das Gerät umgefallen, Netzstecker ziehen, Gerät wieder aufrichten und abkühlen lassen, bevor Sie es erneut in Betrieb nehmen.
- ▶ Die Wärmewellenheizung wird sehr heiß. Berühren Sie niemals die Oberfläche, wenn das Gerät in Betrieb ist.
- ▶ Decken Sie das Gerät niemals ab, um eine Überhitzung zu vermeiden. Achten Sie unbedingt darauf, dass die Lufteingangs- und Luftausgangsöffnungen stets frei zugänglich sind.
- ▶ Berühren Sie das Gerät niemals während Sie duschen oder baden.
- ▶ Tauchen Sie das Gerät niemals ins Wasser.
- ▶ Berühren Sie das Gerät nicht, wenn Sie feuchte oder nasse Hände haben.
- ▶ Stellen Sie das Gerät nicht unmittelbar unterhalb einer Wandsteckdose auf.
- ▶ Das Gerät darf nicht in Umgebungen aufgestellt und betrieben werden, in denen sich Säuren, Dämpfe, explosive oder entflammbare Gase befinden.
- ▶ Beachten Sie bei der Aufstellung die vorgeschriebenen Sicherheitsabstände. Halten Sie zu allen Seiten einen Sicherheitsabstand von mind. 50 cm zu Wänden und brennbaren Materialien (Möbel, Gardinen etc.) ein. Stellen Sie das Gerät niemals auf einen langflorigen Teppich.
- ▶ Stellen Sie das Gerät so auf, dass der Netzstecker jederzeit frei zugänglich ist.
- ▶ Betreiben Sie das Gerät nur mit vollständig ausgerolltem Netzkabel. Wickeln Sie das Netzkabel niemals um das Gerät. Achten Sie darauf, dass das Netzkabel nicht in Berührung mit heißen Oberflächen gerät. Verlegen Sie das Kabel so, dass man nicht über das Kabel stolpern kann.
- ▶ Verwenden Sie dieses Heizgerät nicht mit einem Programmschalter, Zeitschalter oder irgendeiner anderen Einrichtung, die das Heizgerät automatisch einschaltet, da ansonsten Brandgefahr besteht, wenn das Heizgerät abgedeckt oder falsch aufgestellt wird.

DE

2. Vorbereitung des Produktes für den Betrieb

2.1 Auspacken des Lieferumfangs

Überprüfen Sie unverzüglich nach dem Öffnen der Verpackung, ob der Lieferumfang vollständig und in einwandfreiem Zustand ist. Setzen Sie sich umgehend mit Ihrem Verkäufer in Verbindung, wenn der Lieferumfang unvollständig ist oder Mängel aufweist. Nehmen Sie das Gerät nicht in Betrieb, wenn es defekt ist.

2.2 Aufbewahren der Originalverpackung

Bewahren Sie die Originalverpackung über die gesamte Lebensdauer des Produktes sorgfältig auf. Verwenden Sie die Verpackung zum Einlagern und Transportieren des Gerätes. Entsorgen Sie die Verpackung erst nach Ablauf der Produktlebensdauer. Hinweise für eine ordnungsgemäße Entsorgung finden Sie in Kapitel 7.

2.3 Vorbereitende Maßnahmen

Vor Inbetriebnahme des Gerätes müssen die Stützfüße bzw. bei einer Wandmontage die Halterungen entsprechend montiert werden.

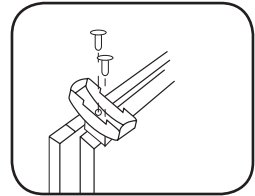


Das Gerät darf nur waagrecht an der Wand montiert werden. Achten Sie stets auf den einzuhaltenden Mindestabstand von 50 cm zu brennbaren Gegenständen und anderen Gefahrenquellen.

DE

Stützfüße montieren

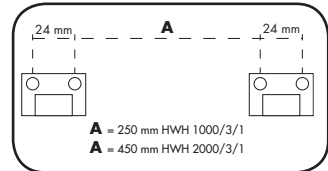
1. Platzieren Sie die Stützfüße über den Gewindelöchern am Gerät.
2. Schrauben Sie anschließend die Stützfüße mit Hilfe der im Lieferumfang enthaltenen Schrauben an das Heizgerät fest.
3. Stecken Sie die Rollen an die Stützfüße in dem Sie diese leicht hineindrücken.



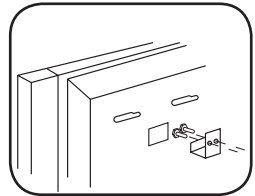
Wandmontage optional



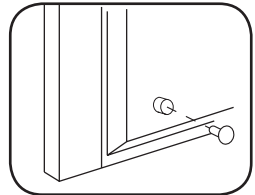
- ▶ Beachten Sie beim Anbringen des Gerätes auf einen Mindestabstand von **60 cm** zum Boden.
- ▶ Achten Sie bei der Anbringung auf eine stabile Wandkonstruktion und benutzen Sie, je nach Wandbeschaffenheit das richtige Material.



2. Bohren Sie die Löcher \varnothing 8 mm und ca. 35 mm tief in die Wand.
3. Setzen Sie die Dübel ein und hängen das Gerät ein.



4. Schrauben Sie die Abstandshalter an die Rückseite des Gerätes.



- ▶ Die Montage des Gerätes an der Decke ist untersagt.
- ▶ Wandmontage ist nur nach Abnahme der Stützfüße möglich.

3. Betriebsanleitung

3.1 Geräteübersicht



DE

Abb. 2: Geräteübersicht

Nr.	Bezeichnung
1	Kontrolllampe
2	Temperaturregler
3	Heizstufenschalter

Tab. 2: Gerätebeschriftung

3.2 Inbetriebnahme

Nachdem alle Teile montiert sind (siehe Kapitel 2.3) kann das Gerät in Betrieb genommen werden. Gehen Sie dabei wie folgt beschrieben vor:

1. Vergewissern Sie sich, dass der Heizstufenschalter (siehe Abb. 2, Nr. 3) auf Position "0" und die Kontrolllampe (siehe Abb. 2, Nr. 1) nicht leuchtet. Schließen Sie dann die Wärmewellenheizung an eine geerdete, durch einen FI-Schutzschalter abgesicherte Steckdose an.

2. Schalten Sie nun das Gerät ein, indem Sie die Heizstufenschalter (siehe Abb.2, Nr. 3) auf die gewünschte Heizleistung schalten. Folgende Möglichkeiten stehen Ihnen hierzu zur Auswahl:

- 0 = Befindet sich der Schalter in dieser Position, ist die Wärmewellenheizung nicht eingeschaltet
- I = Befindet sich der Schalter in dieser Position, bringt die Wärmewellenheizung eine Heizleistung von 300 Watt / 800 Watt*
- II = Befindet sich der Schalter in dieser Position, bringt die Wärmewellenheizung eine Heizleistung von 700 Watt / 1200 Watt*
- III = Befinden sich der Schalter in dieser Position, bringt die Wärmewellenheizung eine Heizleistung von 1000 Watt / 2000 Watt*

* Heizleistung modellabhängig. Siehe hierzu Kapitel 1.5 Technische Daten

3. Drehen Sie anschließend den Temperaturregler (siehe Abb. 2, Nr. 2) im Uhrzeigersinn bis zum Anschlag. Die rote Kontrolllampe leuchten auf.
4. Wurde die gewünschte Raumtemperatur erreicht, drehen Sie den Temperaturregler soweit gegen den Uhrzeigersinn zurück, bis Sie ein deutliches Klicken hören. Die rote Kontrolllampe erlischt. Ein integrierter Thermostat schaltet nun das Gerät automatisch ein und aus und sorgt somit für eine annähernd konstante Temperatur.

3.3 Abschalten des Gerätes

1. Drehen Sie den Temperaturregler (siehe Abb. 2, Nr. 2) auf "LOW". Die rote Kontrolllampe (siehe Abb. 2, Nr. 1) erlischt.
2. Drehen Sie anschließend den Heizstufenschalter (siehe Abb.2, Nr. 3) auf Position "0"
3. Ziehen Sie den Netzstecker aus der Steckdose.



Warten Sie, bis das Gerät abgekühlt ist bevor Sie es abdecken oder wegstellen.

3.4 Lagerung

Schützen Sie das Gerät vor Staub, Schmutz und Insekten. Decken Sie das Gerät mit der mitgelieferten Folie ab, damit er vor Verunreinigungen und dadurch hervorgerufenen Beschädigungen und Funktionsstörungen geschützt ist.

3.5 Wiederverpacken für private Transportzwecke

Zur Vermeidung von Transportschäden verpacken Sie das Gerät im Falle eines Transportes immer in der Originalverpackung.

4. Reinigung und Instandhaltung



4.1 Sicherheitsmaßnahmen

- ▶ Ziehen Sie unbedingt den Netzstecker aus der Steckdose, bevor Sie das Gerät warten.
- ▶ Beginnen Sie mit den Instandhaltungs- und Reinigungsarbeiten erst, wenn das Gerät vollständig abgekühlt ist.

4.2 Reinigung

Zum Schutz vor Verunreinigungen sollte das Gerät nach jedem Gebrauch abgedeckt werden.

DE



Decken Sie das Gerät erst ab, wenn es vollständig abgekühlt ist.

Sollte das Gerät dennoch schmutzig geworden sein, beachten Sie bei der Reinigung folgende Hinweise:

- ▶ Reinigen Sie das Gerät grundsätzlich nur in abgekühltem Zustand.
- ▶ Vor jeglichen Arbeiten am Gerät Netzstecker ziehen.
- ▶ Reinigen Sie das Gerät nur mit einem trockenen, weichen Tuch. Verwenden Sie auf keinen Fall scharfe und/oder kratzende Reinigungsmittel.

4.3 Instandhaltung

Beachten Sie, dass bei Reparatur- und Wartungsarbeiten nur Originalteile verwendet werden dürfen. Wenden Sie sich ggf. an das ROWI Service-Center (siehe Kapitel 5).

4.4 Fehlersuche und Reparatur

Störung	Mögliche Ursache(n)	Abhilfe
Das Gerät startet nicht.	Kein Strom oder zu niedrige Spannung.	Stellen Sie sicher, dass der Stecker in der Steckdose steckt. Überprüfen Sie die Netzspannung.
	Das Gerät ist nicht angeschaltet.	Drehen Sie den Heizstufenschalter auf Position "I" "II" oder "III" bzw. drehen Sie den Temperaturregler im Uhrzeigersinn auf "HIGH".



Störung	Mögliche Ursache(n)	Abhilfe
Das Gerät schaltet während des Betriebes ab.	Die Thermoschutzschalter hat ausgelöst. Das Gerät hat die maximal zulässige Temperatur überschritten.	Schalten Sie das Gerät ab, indem Sie den Heizstufenschalter auf Position "0" drehen und den Netzstecker aus der Steckdose ziehen. Lassen Sie das Gerät einige Minuten abkühlen. Überprüfen Sie die Lufteingangs- und Luftausgangsöffnungen und beseitigen Sie die Ursache der Überhitzung, bevor Sie das Gerät erneut starten.
	Die Raumtemperatur liegt oberhalb der am Thermostat eingestellten Temperatur.	Drehen Sie den Temperaturregler im Uhrzeigersinn.
	Der Umkippschutz hat ausgelöst.	Bringen Sie das Gerät wieder in eine aufrechte Position und stellen Sie sicher, dass es gegen Umfallen gesichert ist.

Tab. 3: Fehlerdiagnose

4.5 Reinigung und Instandhaltung durch qualifizierte Personen

Wartungsarbeiten, die nicht in Kapitel 4.2 - 4.4 aufgeführt sind, dürfen nur durch das ROWI Service-Center (siehe Kapitel 5) durchgeführt werden. Bei Wartungsarbeiten innerhalb der ersten 24 Monate, die von nicht durch ROWI autorisierten Personen und Unternehmen durchgeführt wurden, verfallen sämtliche Gewährleistungsansprüche.

5. Gewährleistung

5.1 Umfang

ROWI räumt dem Eigentümer dieses Produktes eine Gewährleistung von 24 Monaten ab Kaufdatum ein. In diesem Zeitraum werden an dem Gerät festgestellte Material- oder Produktionsfehler vom ROWI Service-Center kostenlos behoben.

Ausgeschlossen von der Gewährleistung sind Fehler, die nicht auf Material- oder Produktionsfehlern beruhen, z. B.

- ▶ Transportschäden jeglicher Art
- ▶ Fehler infolge unsachgemäßer Installation
- ▶ Fehler infolge eines nicht bestimmungsgemäßen Gebrauchs
- ▶ Fehler infolge vorschriftswidriger Behandlung
- ▶ Fehler infolge unsachgemäß ausgeführter Reparaturen oder Reparaturversuche durch nicht von ROWI autorisierte Personen und/oder Unternehmen
- ▶ Normaler betriebsbedingter Verschleiß
- ▶ Reinigung von Komponenten
- ▶ Anpassung an national unterschiedliche, technische oder sicherheitsrelevante Anforderungen, wenn das Produkt nicht in dem Land eingesetzt wird, für das es technisch konzipiert und hergestellt worden ist.

Ferner übernehmen wir keine Gewährleistung für Geräte, deren Serien-Nummer verfälscht, verändert oder entfernt wurde. Ein Gewährleistungsanspruch erlischt auch, wenn in das Gerät Teile eingebaut werden, die nicht von der ROWI GmbH zugelassen sind.

Ansprüche, die über die kostenlose Fehlerbeseitigung hinausgehen, wie z. B. Schadensersatz-Ansprüche sind nicht Bestandteil des Gewährleistungsumfanges.

5.2 Abwicklung

Sollten beim Betrieb Ihres ROWI-Produktes Probleme auftreten, gehen Sie bitte wie folgt vor:



1. Bedienungsanleitung lesen

Die meisten Funktionsstörungen werden durch eine fehlerhafte Bedienung verursacht. Lesen Sie deshalb beim Auftreten einer Funktionsstörung zunächst in der Bedienungsanleitung nach. In Kapitel 4.4 finden Sie entsprechende Hinweise zur Beseitigung von Funktionsstörungen.

2. Service-Formular

Zur Vereinfachung der Serviceabwicklung füllen Sie das dem Produkt beiliegende Service-Formular bitte vollständig aus, bevor Sie mit dem ROWI Service-Center Kontakt aufnehmen. So haben Sie alle benötigten Informationen griffbereit.

3. Telefonische Kontaktaufnahme

Rufen Sie beim ROWI Service-Center an. Das ROWI Service-Team erreichen Sie unter:

07253 9460-40

(Montag – Freitag: 8.00 – 18.00 Uhr)

Die meisten Probleme können bereits im Rahmen der kompetenten, technischen Beratung unseres Service-Teams behoben werden. Sollte dies jedoch nicht möglich sein, erfahren Sie hier das weitere Vorgehen.

4. Ist eine Überprüfung bzw. Reparatur durch das ROWI Service-Center erforderlich, gehen Sie wie folgt vor:

► **Gerät verpacken**

Verpacken Sie das Gerät in der Originalverpackung. Sorgen Sie dafür, dass es hinreichend ausgepolstert und vor Stößen geschützt ist. Transportschäden sind nicht Bestandteil des Gewährleistungsumfangs.

► **Kaufbeleg hinzufügen**

Legen Sie unbedingt den Kaufbeleg bei. Nur bei Vorliegen des Kaufbelegs kann die Service-Leistung ggf. im Rahmen der Gewährleistung abgewickelt werden.

► **Service-Formular beilegen**

Legen Sie das in Druckbuchstaben ausgefüllte Service-Formular mit in die Transportverpackung.

► **Gerät einsenden**

Erst nach Rücksprache mit dem ROWI Service-Center senden Sie das Gerät frei Haus an folgende Adresse:

**ROWI Schweißgeräte und
Elektrowerkzeuge Vertrieb GmbH
Service-Center
Augartenstraße 3
76698 Ubstadt-Weiher**

6. Garantieerklärung

Unbeschadet der gesetzlichen Gewährleistungsansprüche gewährt der Hersteller eine Garantie gemäß den Gesetzen Ihres Landes, mindestens jedoch 1 Jahr (in Deutschland 2 Jahre). Garantiebeginn ist das Verkaufsdatum des Gerätes an den Endverbraucher.

Die Garantie erstreckt sich ausschließlich auf Mängel, die auf Material- oder Herstellungsfehler zurückzuführen sind. Garantiereparaturen dürfen ausschließlich von einem autorisierten Kundendienst durchgeführt werden. Um Ihren Garantieanspruch geltend zu machen ist der Original-Verkaufsbeleg (mit Verkaufsdatum) beizufügen.

Von der Garantie ausgeschlossen sind:

- Normaler Verschleiß
- Unsachgemäße Anwendungen, wie z.B. Überlastung des Gerätes, nicht zugelassene Zubehörteile
- Beschädigung durch Fremdeinwirkungen, Gewaltanwendung oder durch Fremdkörper
- Schäden die durch Nichtbeachtung der Gebrauchsanleitung entstehen, z.B. Anschluss an eine falsche Netzspannung oder Nichtbeachtung der Montageanleitung
- Komplett oder teilweise demontierte Geräte

7. Ersatz- und Ausstattungsteile

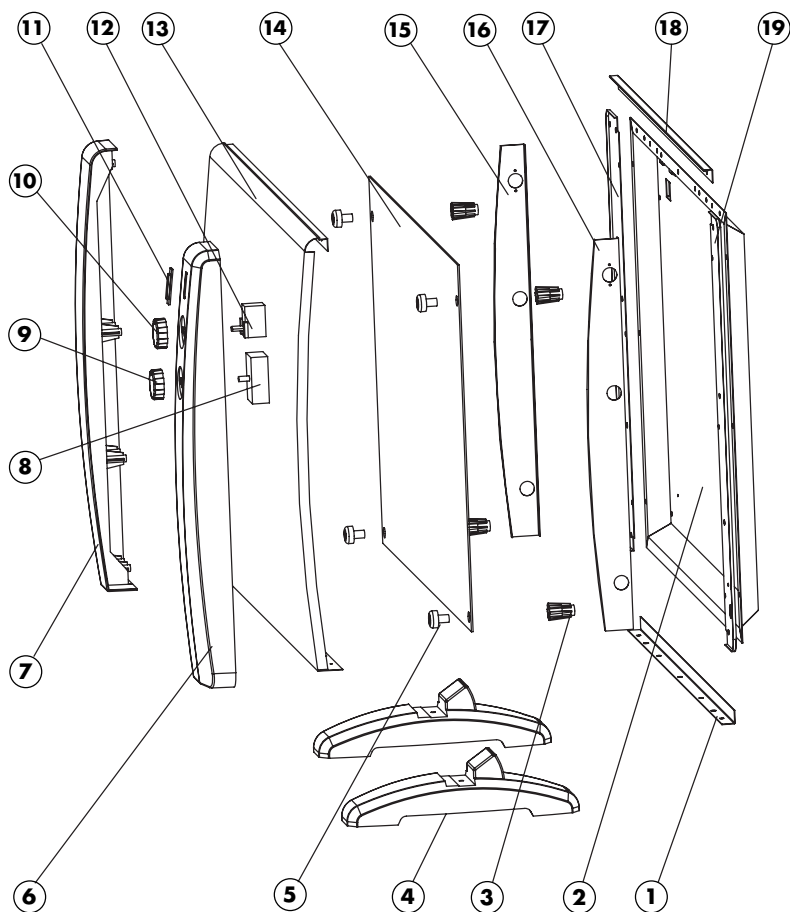


Abb. 3: Explosionszeichnung

DE

Pos.	Bezeichnung	Artikel-Nummer
1	Unterer Halterahmen	4 03 03 1554
2	Hintere Gehäuseabdeckung	4 03 03 1555
3	Abstandshalter	4 03 03 1556
4	Stützfuß	4 03 03 1557
5	Abstandshalter	4 03 03 1558
6	Linke Gehäuseabdeckung	4 03 03 1559
7	Rechte Gehäuseabdeckung	4 03 03 1560

8	Heizstufenschalter	4 03 03 1561
9	Drehknopf Heizstufenschalter	4 03 03 1562
10	Drehknopf Temperaturregler	4 03 03 1563
11	Abdeckung Kontrolllampe	4 03 03 1564
12	Thermostat	4 03 03 1565
13	Frontgitter	4 03 03 1566
14	Heizelement	4 03 03 1567
15	Halterung Heizelement links	4 03 03 1568
16	Halterung Heizelement rechts	4 03 03 1569
17	Linker Halterahmen	4 03 03 1570
18	Oberer Halterahmen	4 03 03 1571
19	Rechter Halterahmen	4 03 03 1572

Tab. 4: Ersatzteilliste



Bitte beachten Sie, dass einige Ersatzteile nicht bei ROWI erhältlich bzw. nicht einzeln austauschbar sind. Weitere Informationen hierzu erhalten Sie beim ROWI Service-Center.

8. Entsorgung

Die Verpackung sowie sämtliche Verpackungsmaterialien bestehen aus umweltfreundlichen, zu 100 % recyclingfähigen Materialien.



Korrekte Entsorgung dieses Produkts

Innerhalb der EU weist dieses Symbol darauf hin, dass dieses Produkt nicht über den Hausmüll entsorgt werden darf. Altgeräte enthalten wertvolle recyclingfähige Materialien, die einer Wiederverwertung zugeführt werden sollten und um der Umwelt bzw. der menschlichen Gesundheit nicht durch unkontrollierte Müllbeseitigung zu schaden. Bitte entsorgen Sie Altgeräte deshalb über geeignete Sammelsysteme oder senden Sie das Gerät zur Entsorgung an die Stelle, bei der Sie es gekauft haben. Diese wird dann das Gerät der stofflichen Verwertung zuführen.

[Contact]

ROWI

Schweißgeräte und
Elektrowerkzeuge Vertrieb GmbH
Augartenstraße 3
76698 Ubstadt-Weiher
Germany

www.rowi.de