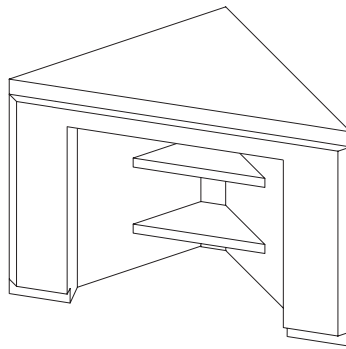
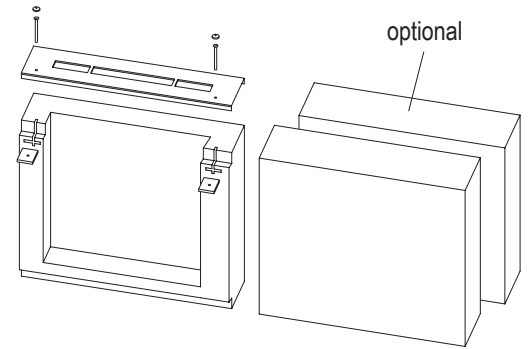


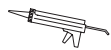
**Eckfüllstück mit
Armatureträgerplatte**



Eckfüllstück



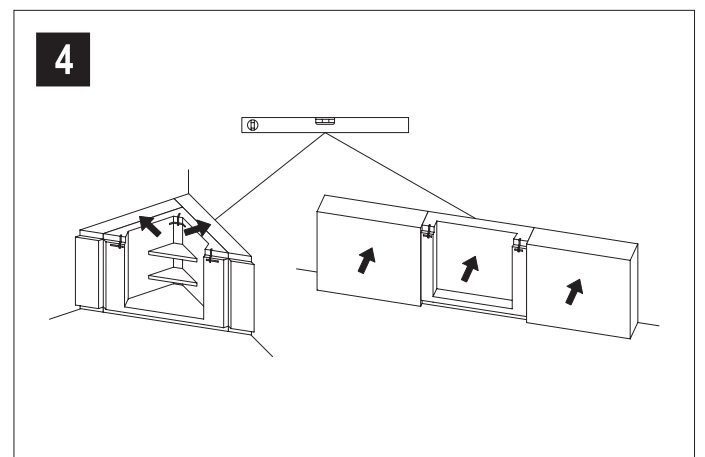
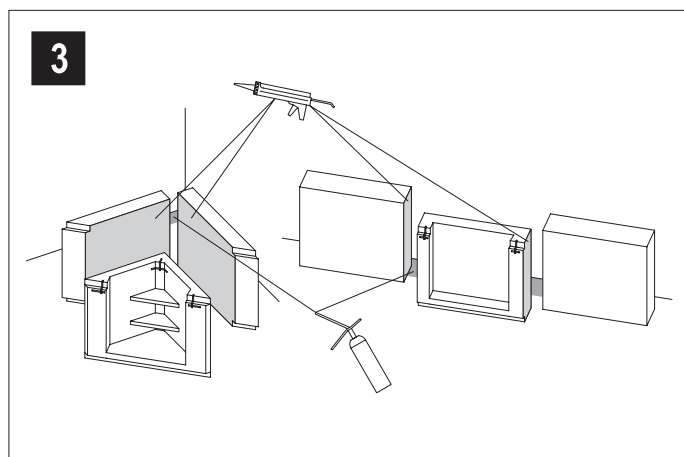
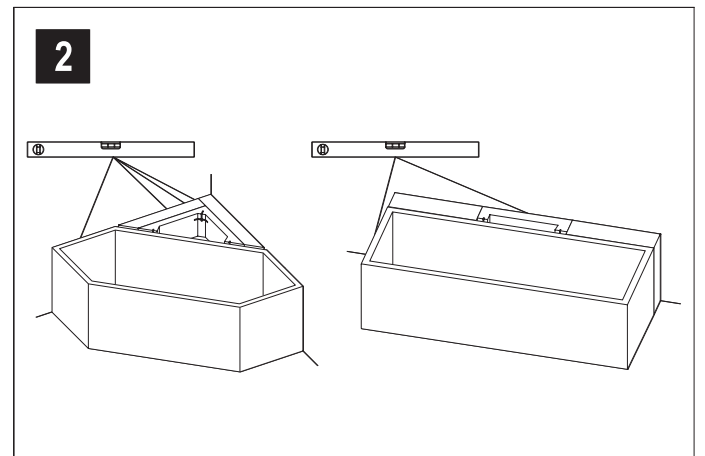
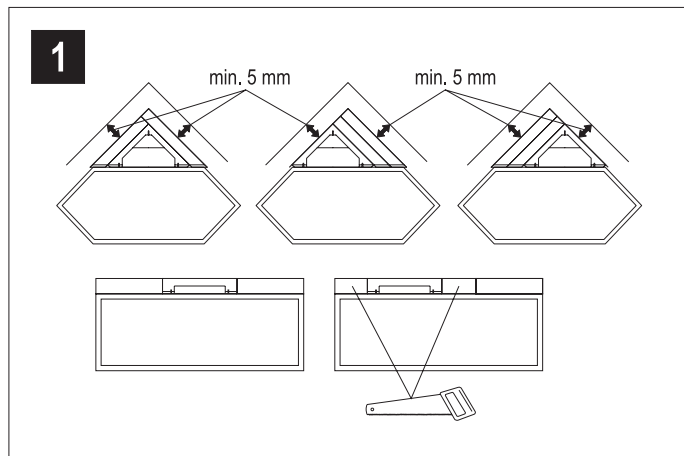
**Eckfüllstück mit
Armatureträgerplatte
für Rechteckwannen**

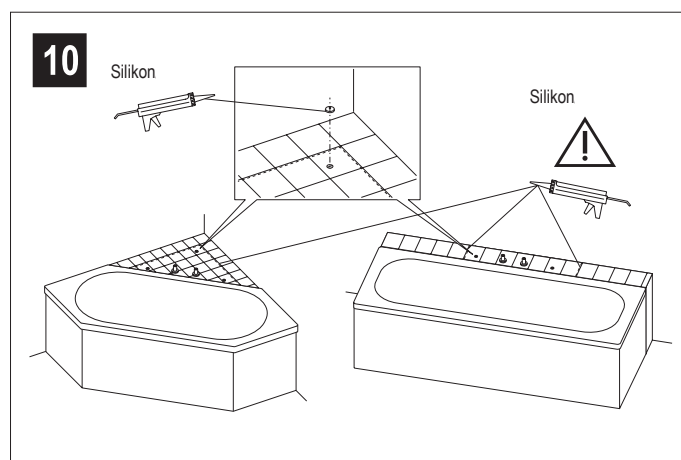
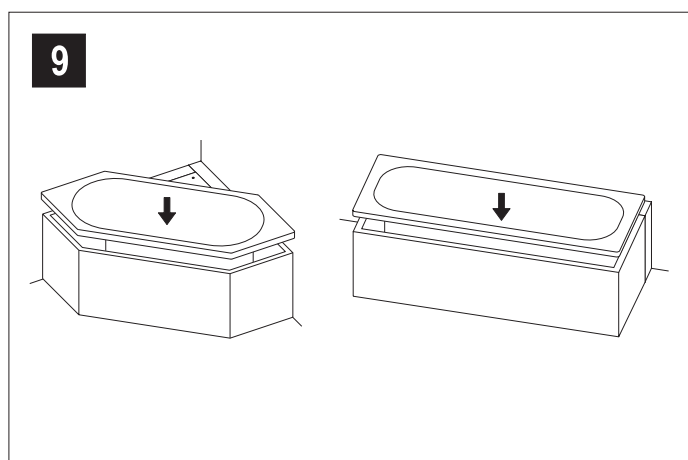
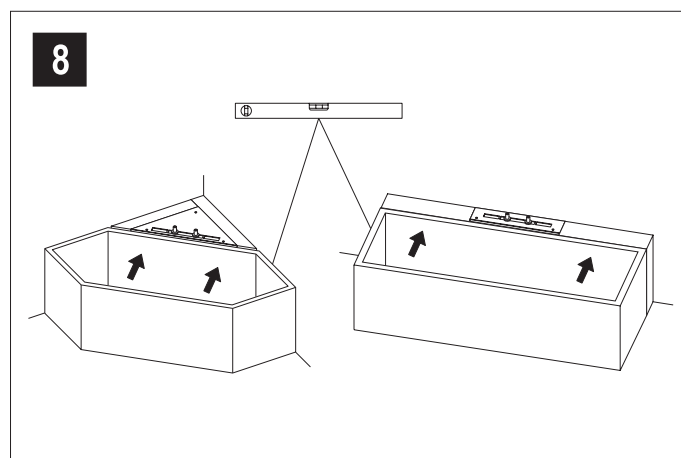
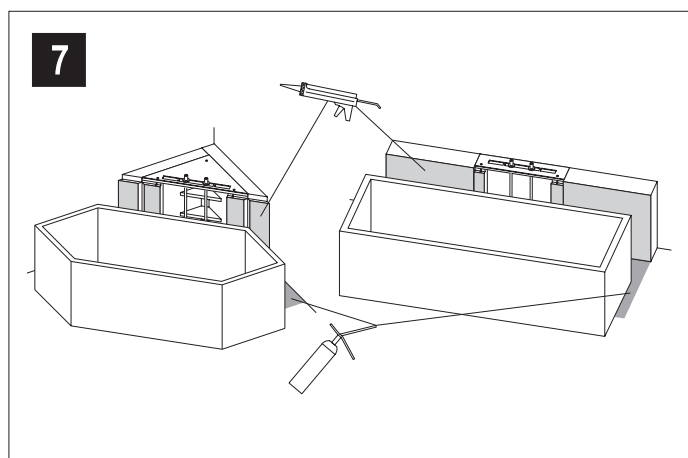
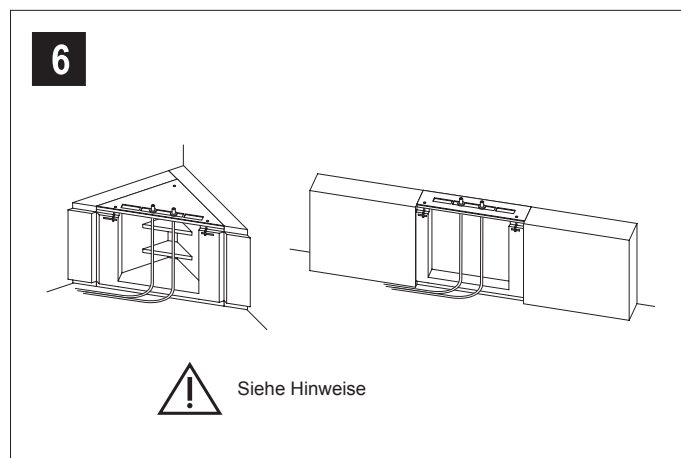
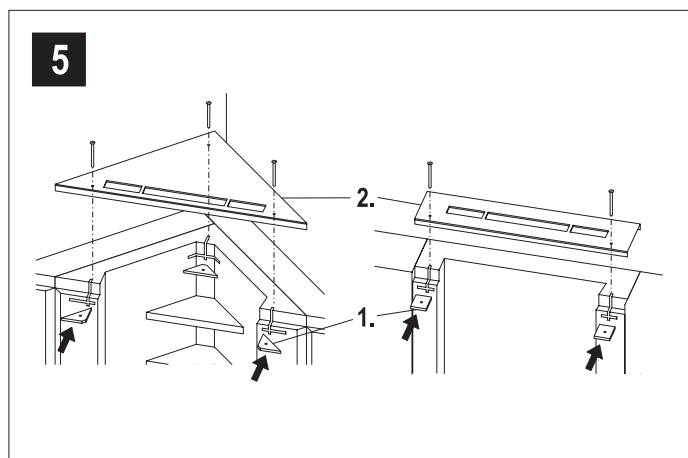


Konstruktionskleber (PU) oder
Fliesenkleber (flexibel)



Wannenträgermontageschaum





Die Einbaumaße der Wanne, des Wannenträgers und des Montageblocks sind beim Einbau aufeinander abzustimmen. Die einschlägigen Verarbeitungsrichtlinien aller beteiligten Gewerke sind zu berücksichtigen. Für die Installation der Amaturen ist die beiliegende Einbauanleitung des Herstellers zu beachten. Zündquellen vom Montageschaum fernhalten. Nicht rauchen. Treibgase vor Setzen der Bauelemente gut ablüften lassen.