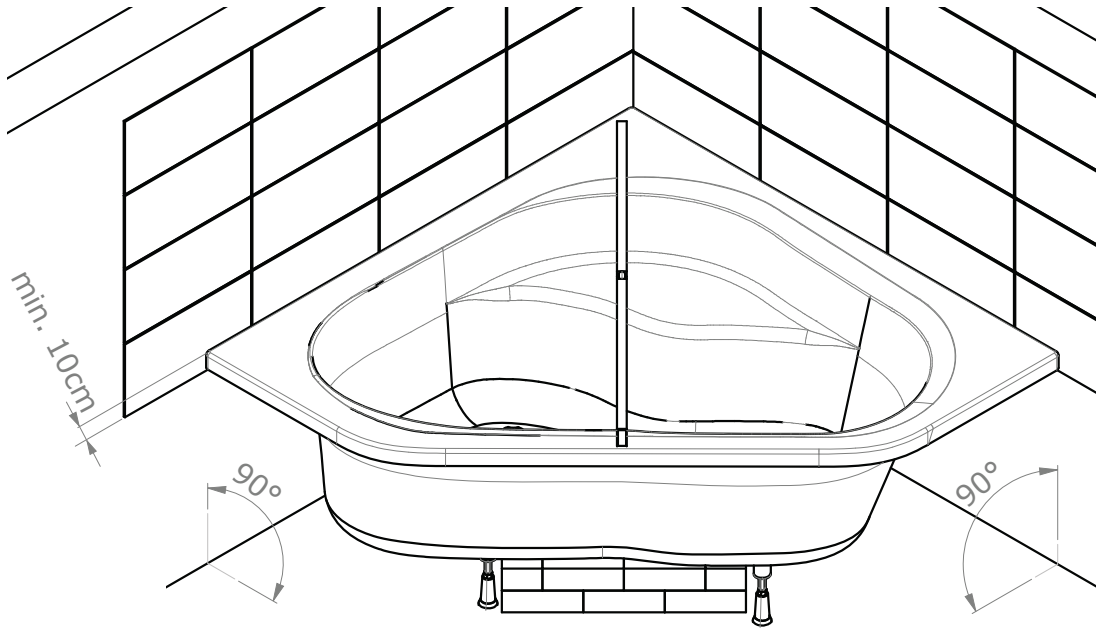
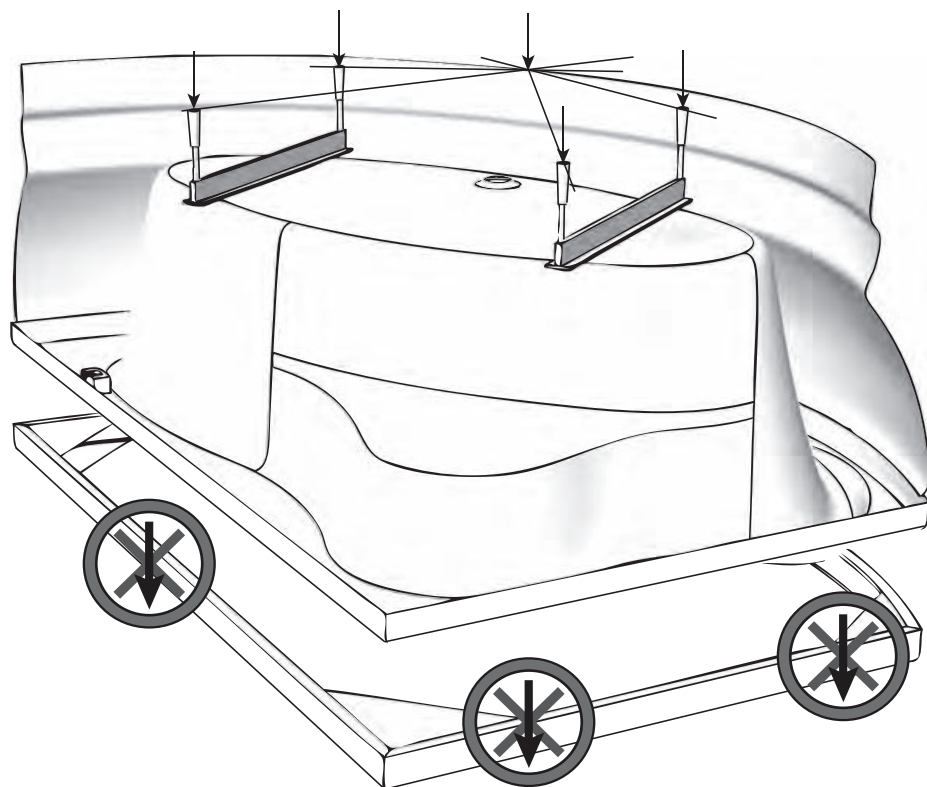


B1	Metallfeder	B6	Unterlegscheibe
B2	Kunststofffeder	B7	Schraube
B3	Dübel	B8	Unterlegscheibe
B4	Schraube	B9	Abdeckung Schraube
B5	Schraube		

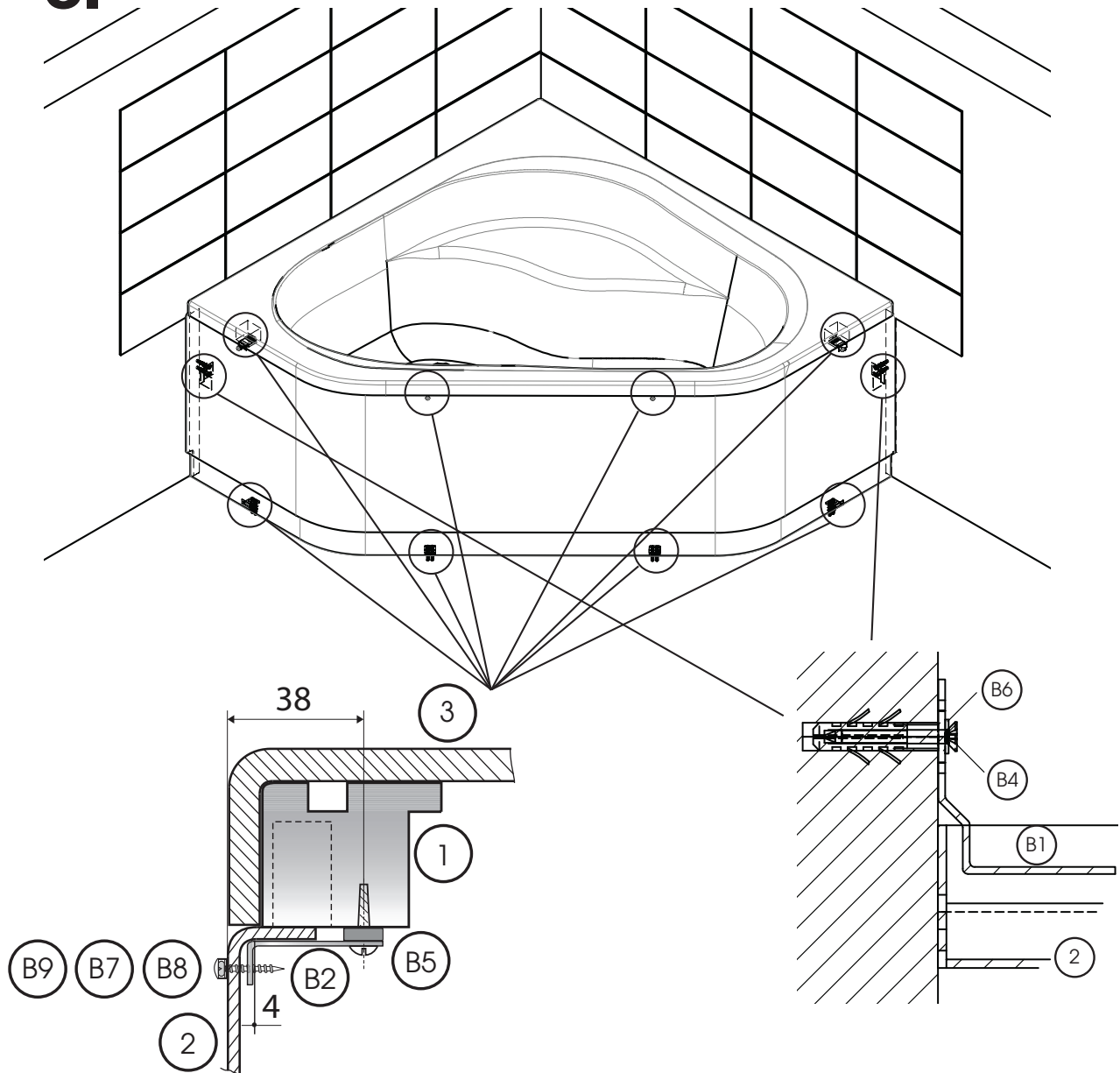
**1.**



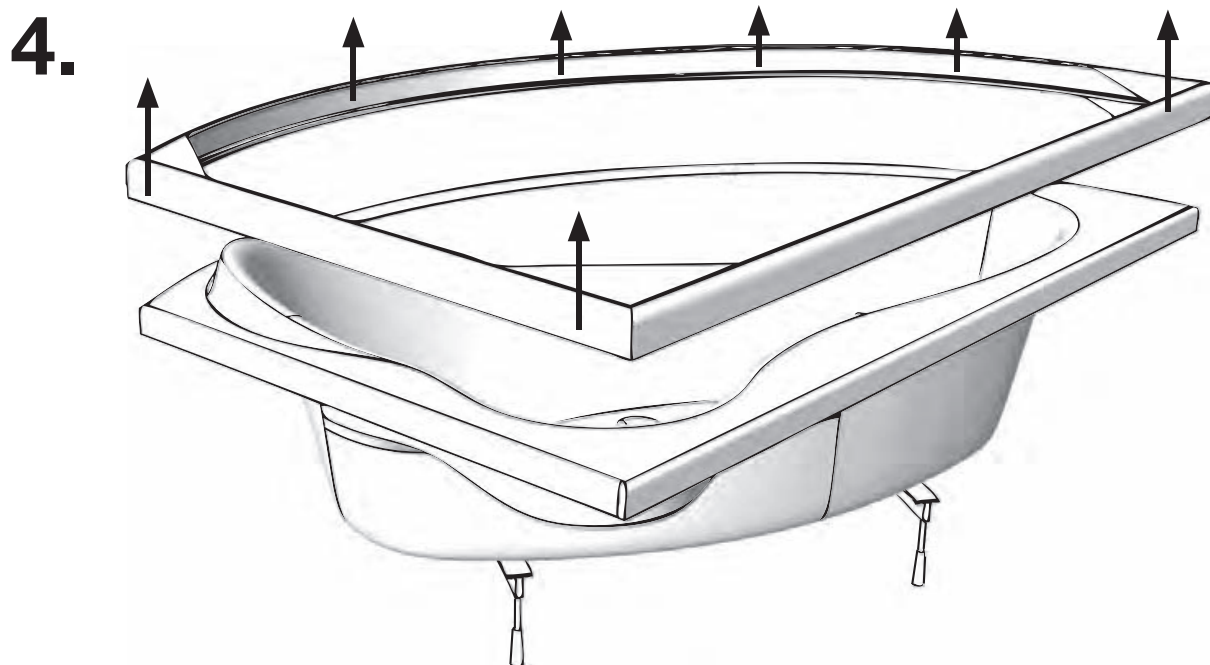
**2.**



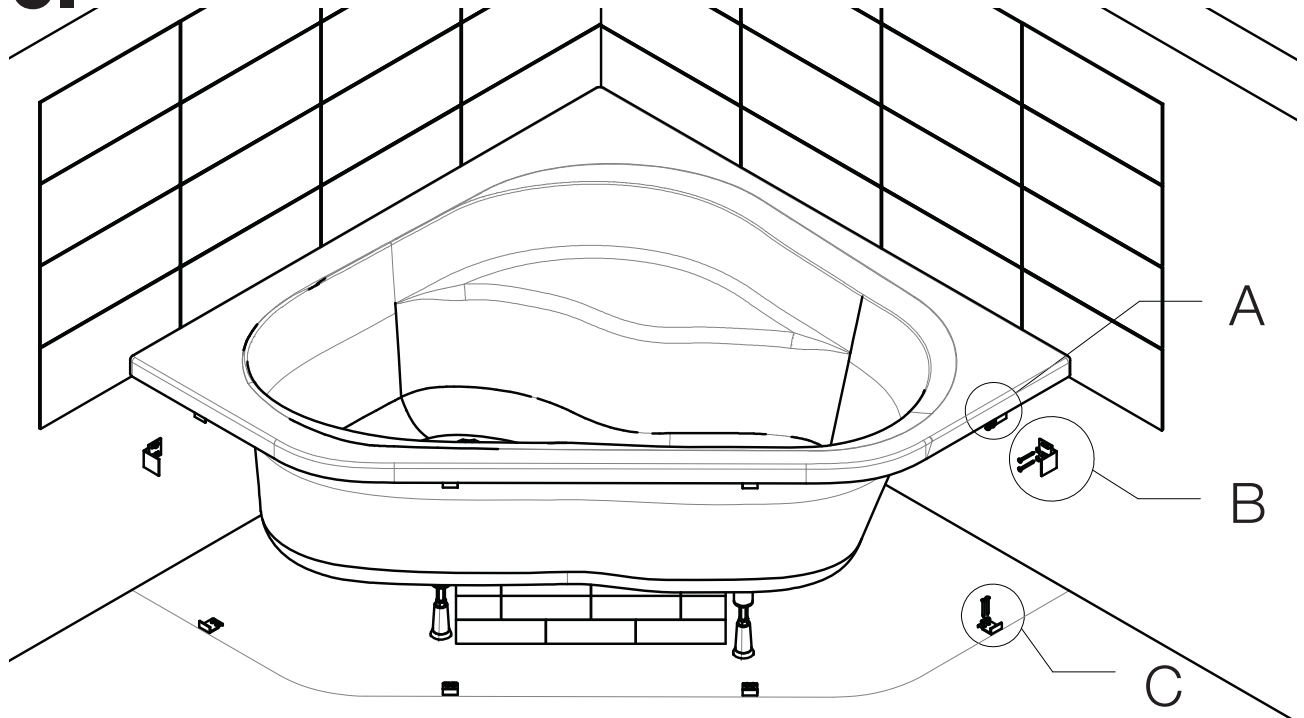
## 3.



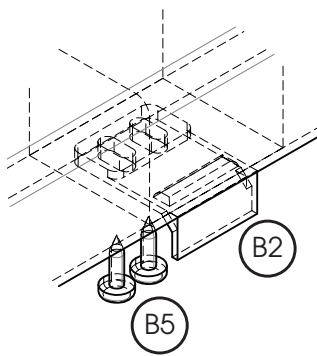
- |   |           |            |                    |
|---|-----------|------------|--------------------|
| 1 | Holzklotz | B1         | Metallfeder        |
| 2 | Schürze   | B2         | Kunststofffeder    |
| 3 | Wanne     | B3         | Dübel              |
| 4 | Boden     | B4, B5, B7 | Schraube           |
|   |           | B6, B8     | Unterlegscheibe    |
|   |           | B9         | Abdeckung Schraube |



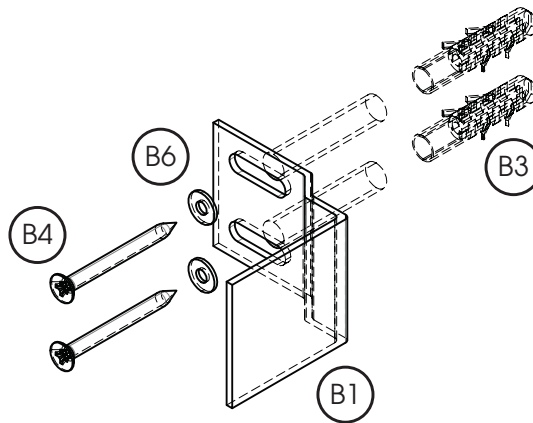
6.



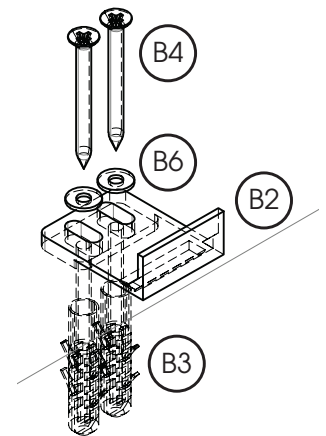
DETAIL A



DETAIL B



DETAIL C

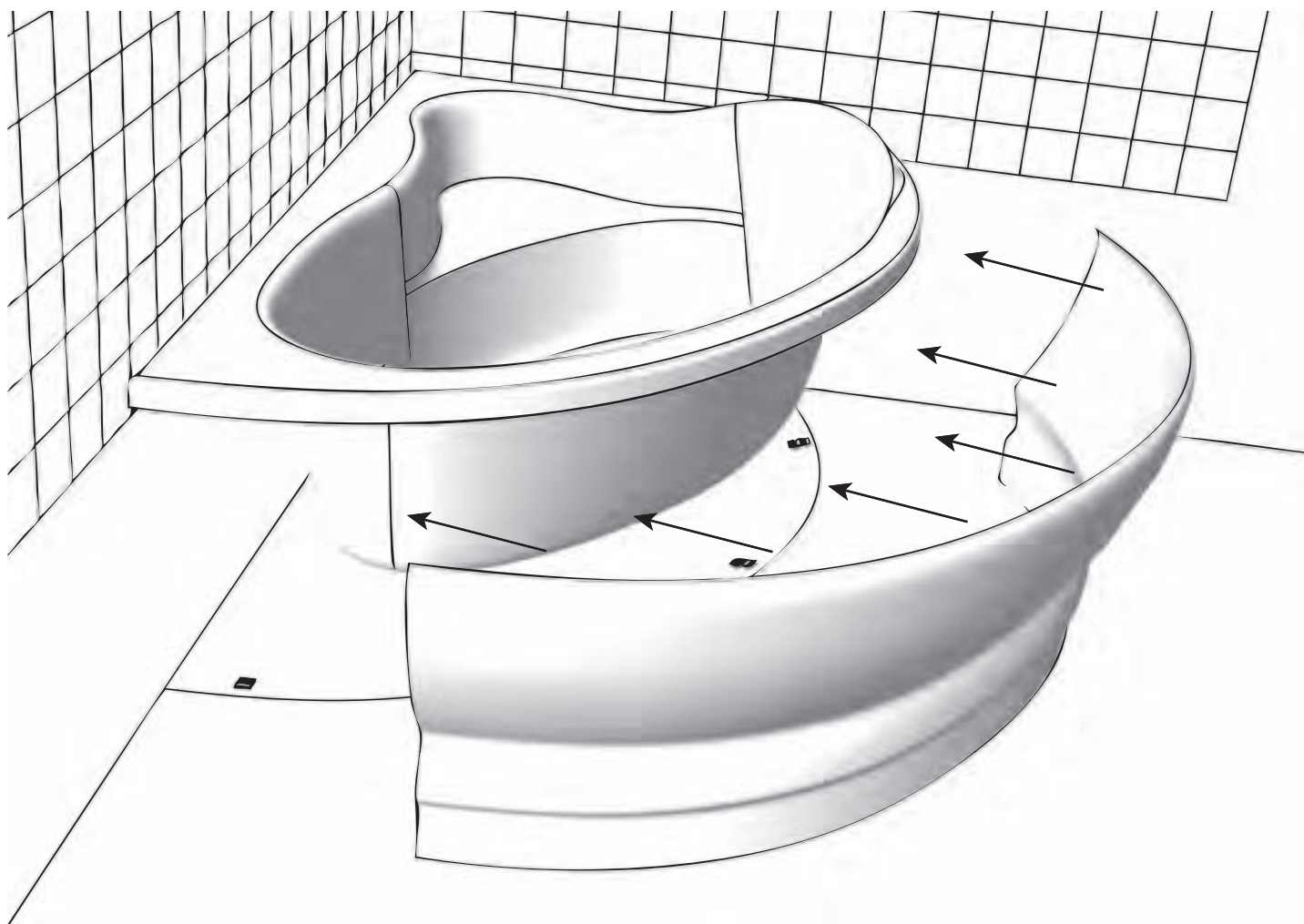


- 1 Holzklotz
- 2 Schürze
- 3 Wanne
- 4 Boden

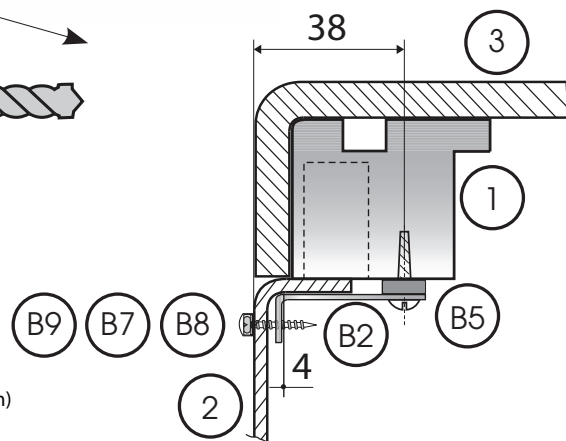
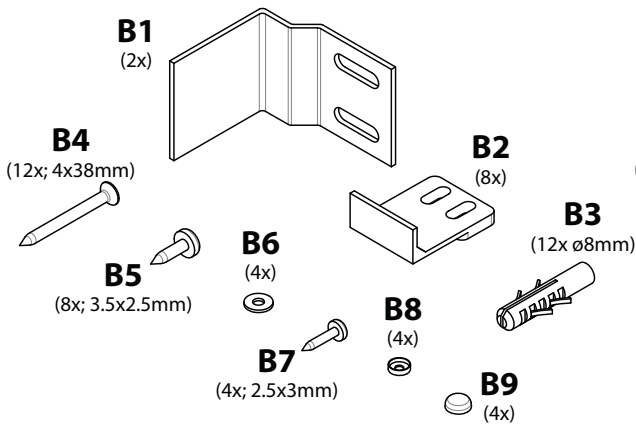
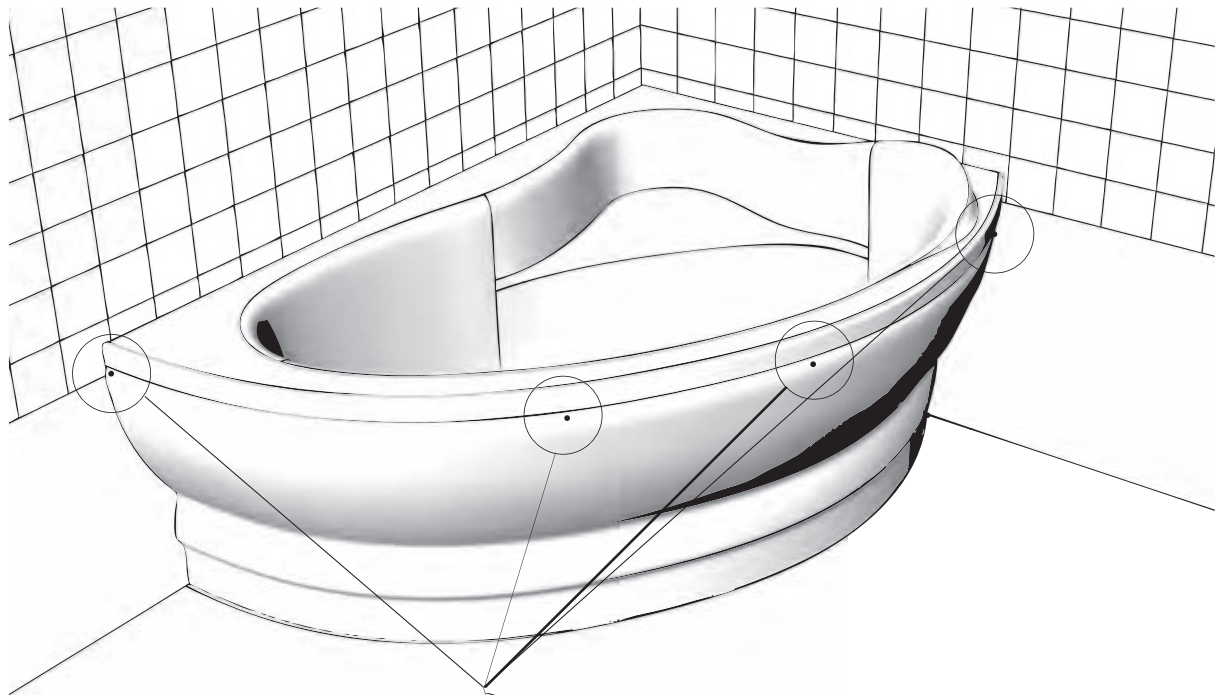
- B1 Metallfeder
- B2 Kunststofffeder
- B3 Dübel
- B4, B5, B7 Schraube
- B6, B8 Unterlegscheibe
- B9 Abdeckung Schraube

- B1 Metallfeder
- B2 Kunststofffeder
- B3 Dübel
- B4, B5, B7 Schraube
- B6, B8 Unterlegscheibe
- B9 Abdeckung Schraube

**7.**



## 8.



- |   |           |            |                    |
|---|-----------|------------|--------------------|
| 1 | Holzklötz | B1         | Metallfeder        |
| 2 | Schürze   | B2         | Kunststofffeder    |
| 3 | Wanne     | B3         | Dübel              |
| 4 | Boden     | B4, B5, B7 | Schraube           |
|   |           | B6, B8     | Unterlegscheibe    |
|   |           | B9         | Abdeckung Schraube |