

**Montagenleitung
für Runddusche mit Brausetasse**
Art. Nr. HK-8604 / 952023
ca. 90 x 90 x 200 cm





Installationshinweise

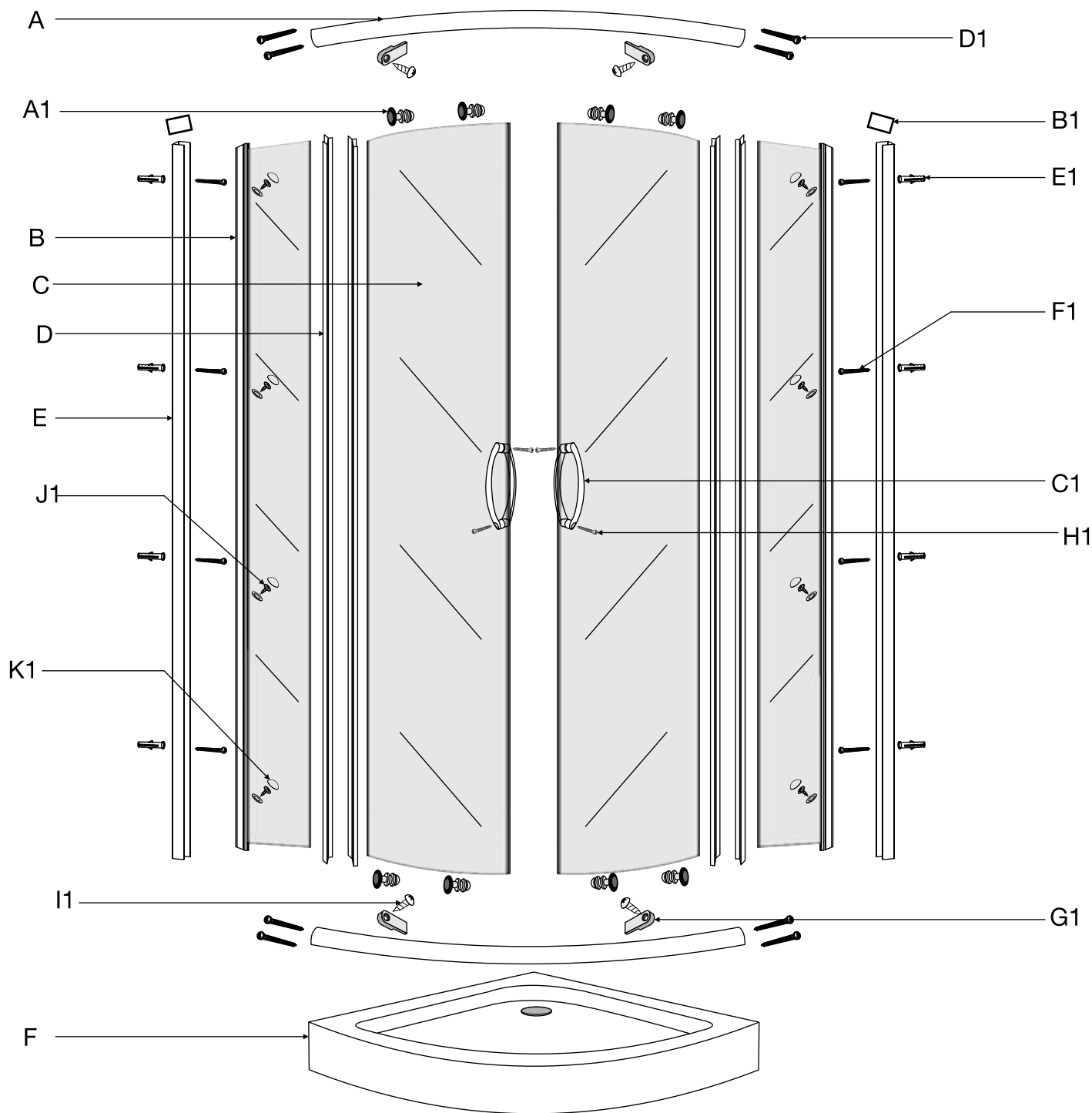
1. Bitte überprüfen Sie vor der Montage, ob alle in der Teilleiste beschriebenen Teile auch enthalten sind. Legen Sie alle Einzelteile und das Werkzeug bereit und folgen Sie den Installationsschritten.
2. Vorsicht beim Umgang mit Glas! Bei Bedarf sollte eine 2. Person hinzu gerufen werden. Verwenden Sie während der Montage einen Gummihammer (falls erforderlich). Schützen Sie das Glas gegen Bruchgefahr und schlagen Sie niemals hart auf das Glas oder auf die Ecken des Glases.
3. Setzen Sie die Duschwanne auf den gefliesten Fußboden und vor die geflieste Wand.

Vorsichtsmaßnahmen

1. Personen mit eingeschränkten Fähigkeiten oder betrunkenen Personen etc. dürfen die Duschtrennung nicht aufbauen.
2. Kinder und Personen mit eingeschränkten sensorischen Fähigkeiten sollten die Dusche nur im Beisein von einem Erwachsenen benutzen.
3. Achten Sie beim Ein- und Ausstieg auf einen möglichst rutschfesten Untergrund. Bitte bei Gleichgewichtsproblemen nicht an den Drehtüren festhalten.
4. Bleiben Sie nicht zu lange unter der Dusche und verlassen Sie bei Unwohlsein den Duschbereich!
5. Öffnen Sie nicht sofort die Warmwasserzufuhr, sondern justieren Sie erst die gewünschte Temperatur um Verbrühungen zu vermeiden.
6. Rauchen Sie nicht in dem Duschbereich!

Pflege und Instandhaltung

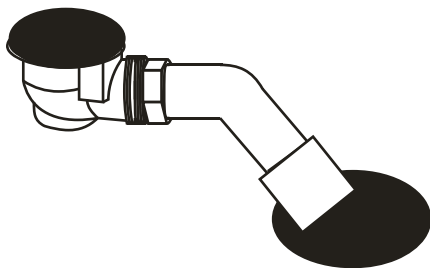
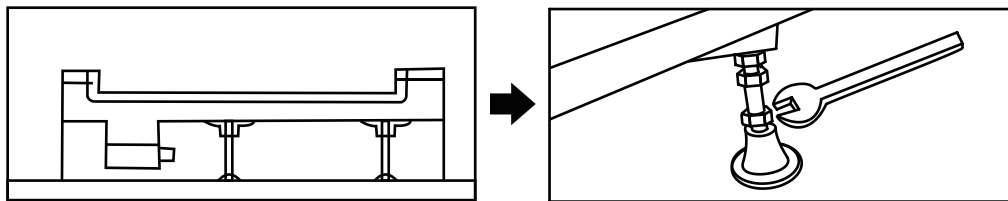
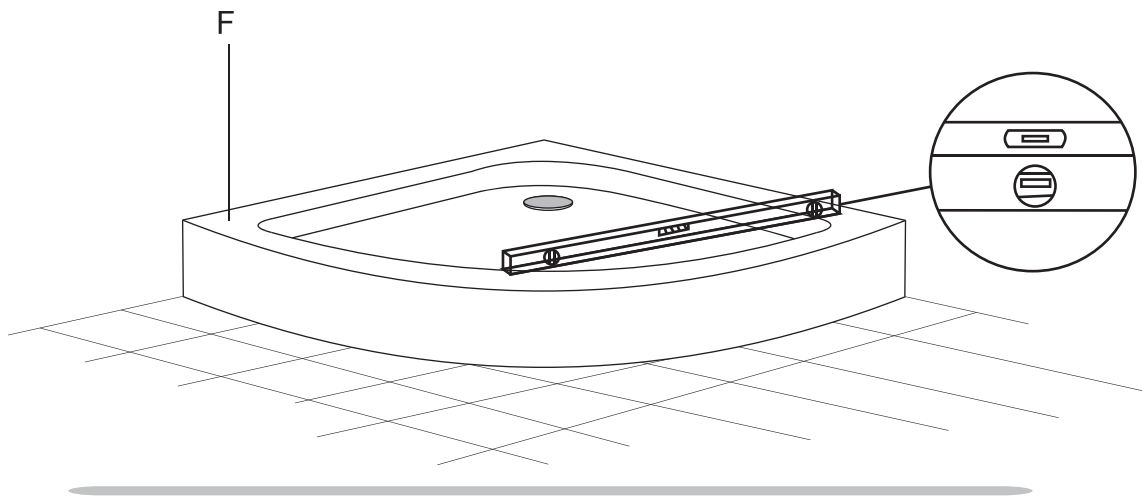
1. Reinigen Sie die Abtrennung nach jeder Benutzung mit einem herkömmlichen Abzieher und einem weichen Tuch. Verwenden Sie keine scharfen Lösungsmittel wie Aceton oder Ammoniak.
2. Dreckige Flecken können mit Zahnpasta und einem weichem Tuch entfernt werden. Kalk kann mit Kalkreiniger entfernt werden.
3. Öffnen Sie nach der Reinigung die Türen, damit das Wasser auf natürlichem Wege trocknen kann.



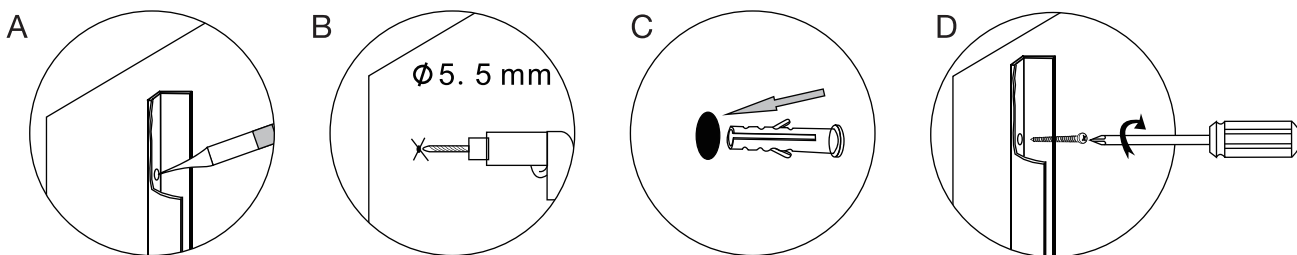
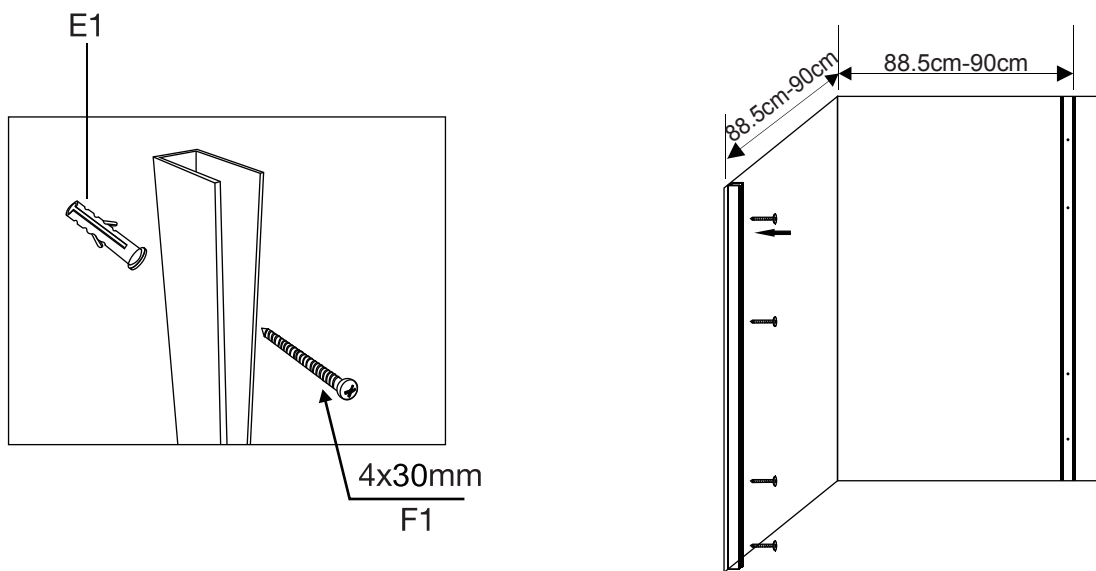
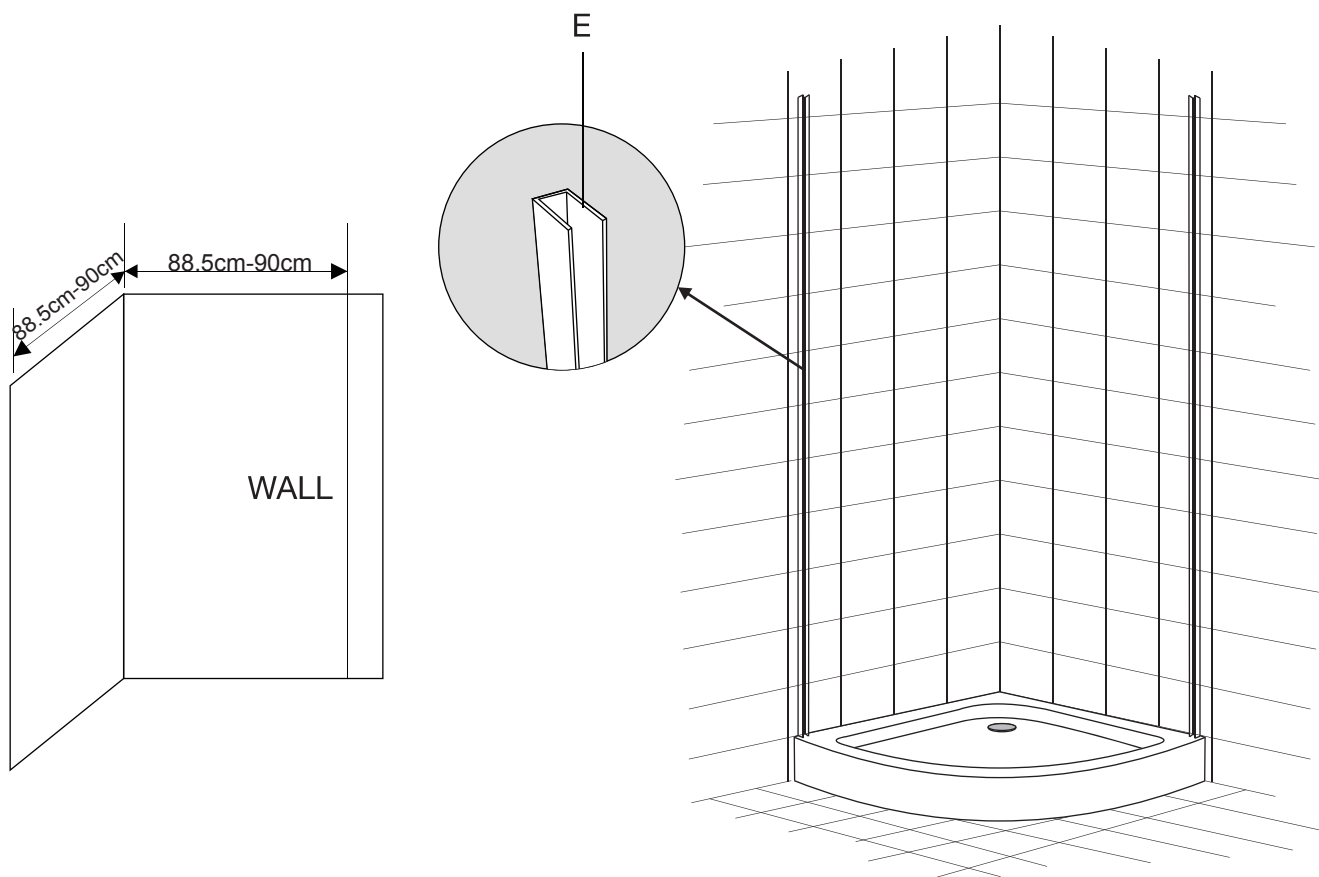
A		2
B		2
C		2
D		4
E		2
F		1

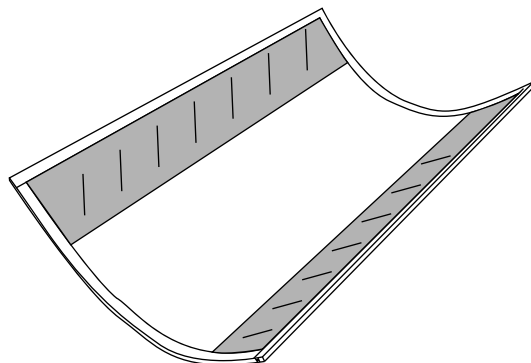
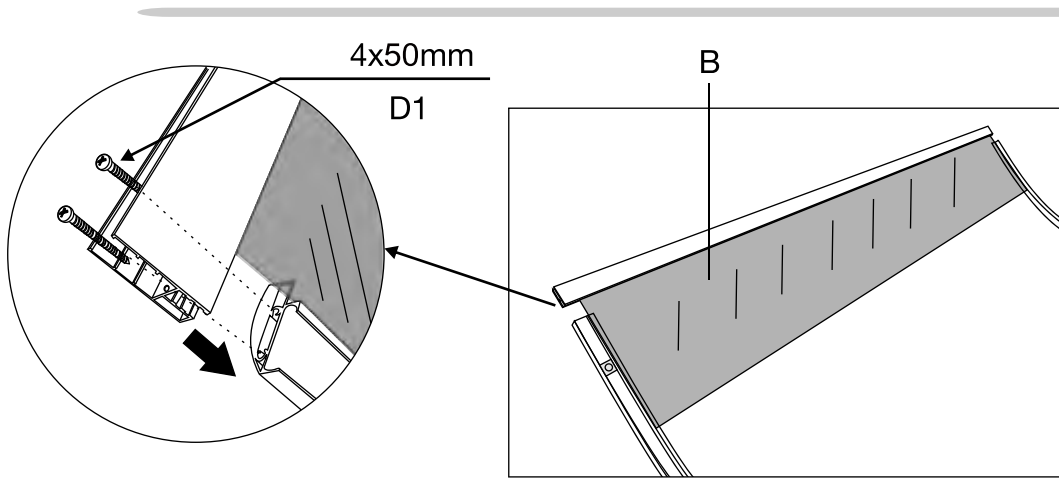
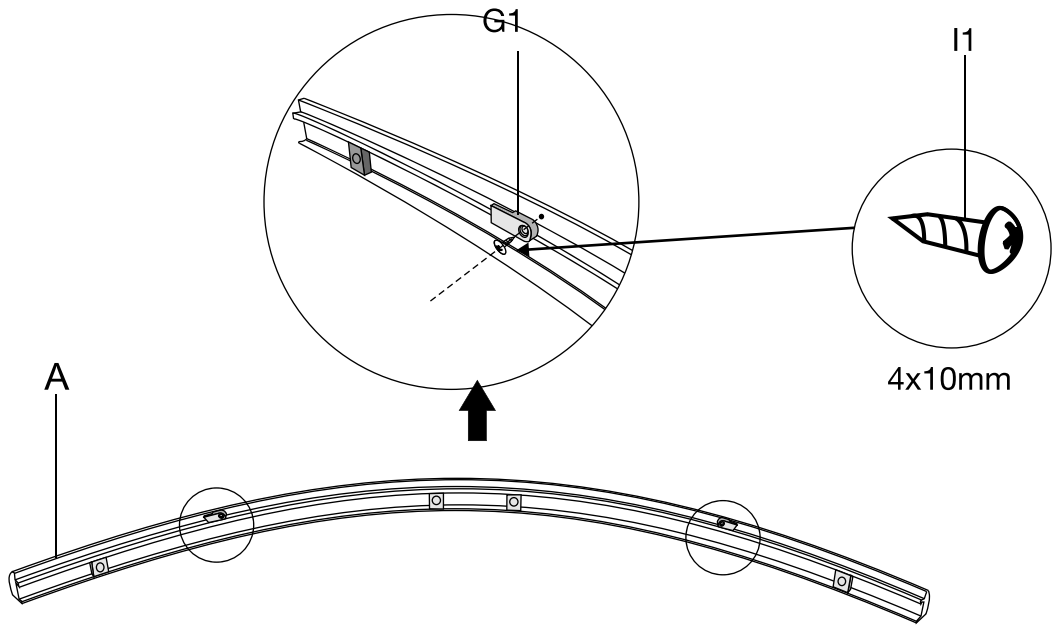
A1		8
B1		2
C1		2
D1		8
E1		8
F1		8
G1		4
H1		4

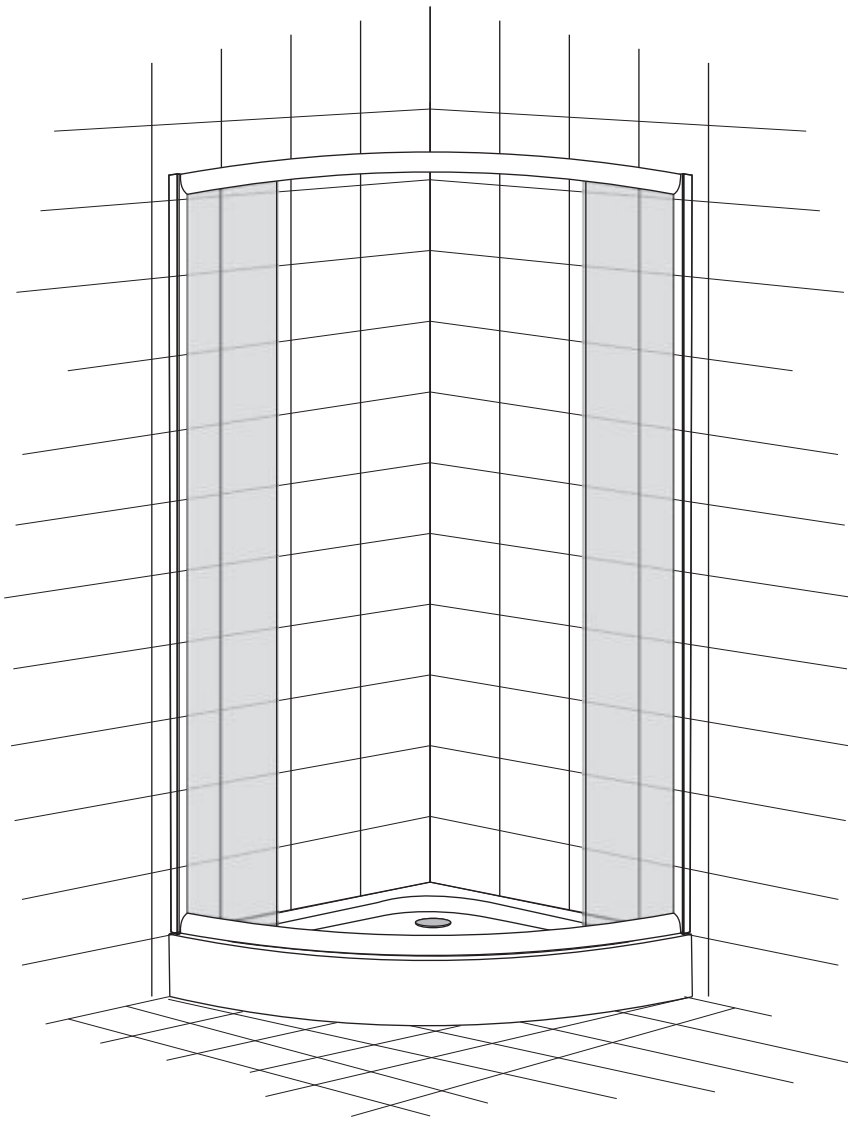
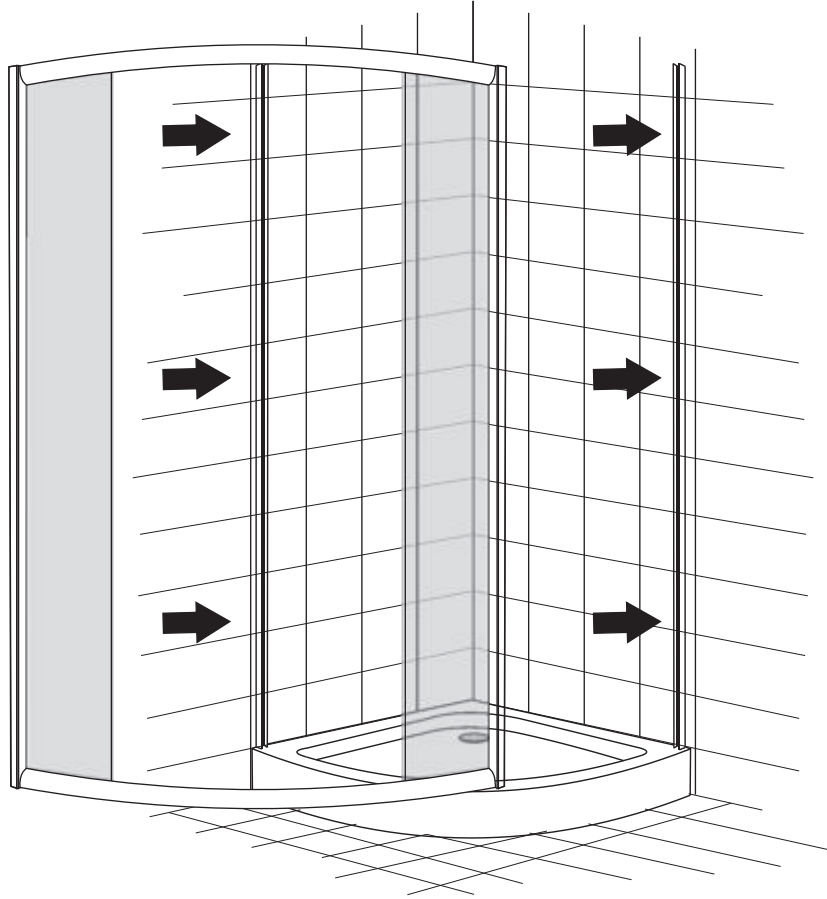
I1		4x10mm	4
J1		4x10mm	8
K1			8
L1		∅ 3mm	1

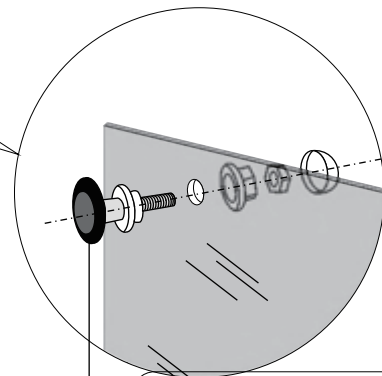
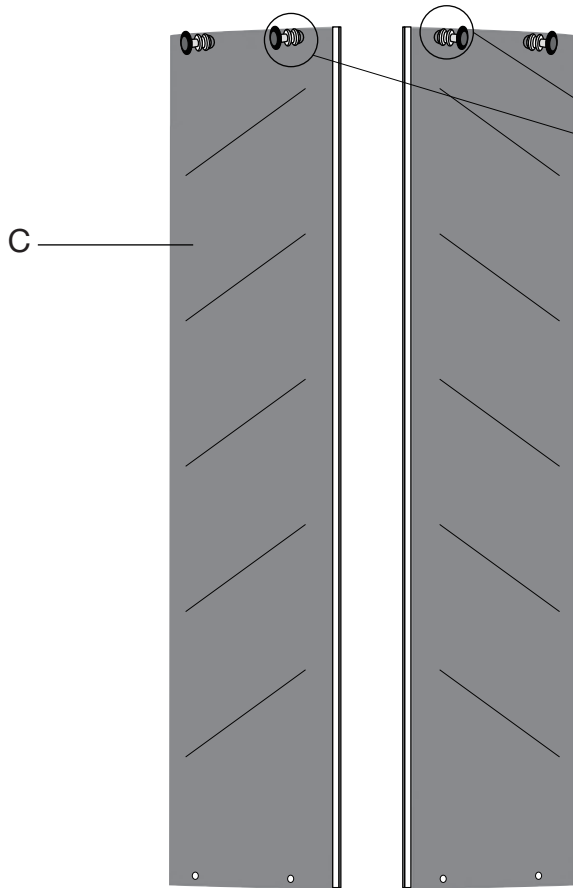


Heben Sie die Brausetasse am hinterem Ende an und montieren Sie die Ablaufgarnitur, so dass der Ablaufschlauch in den Abfluss fließt.

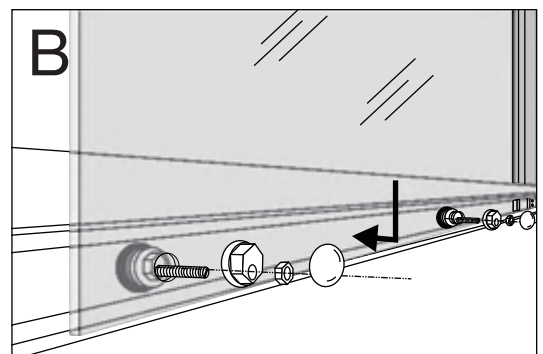
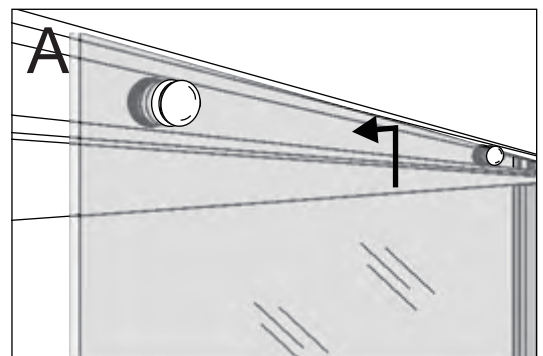
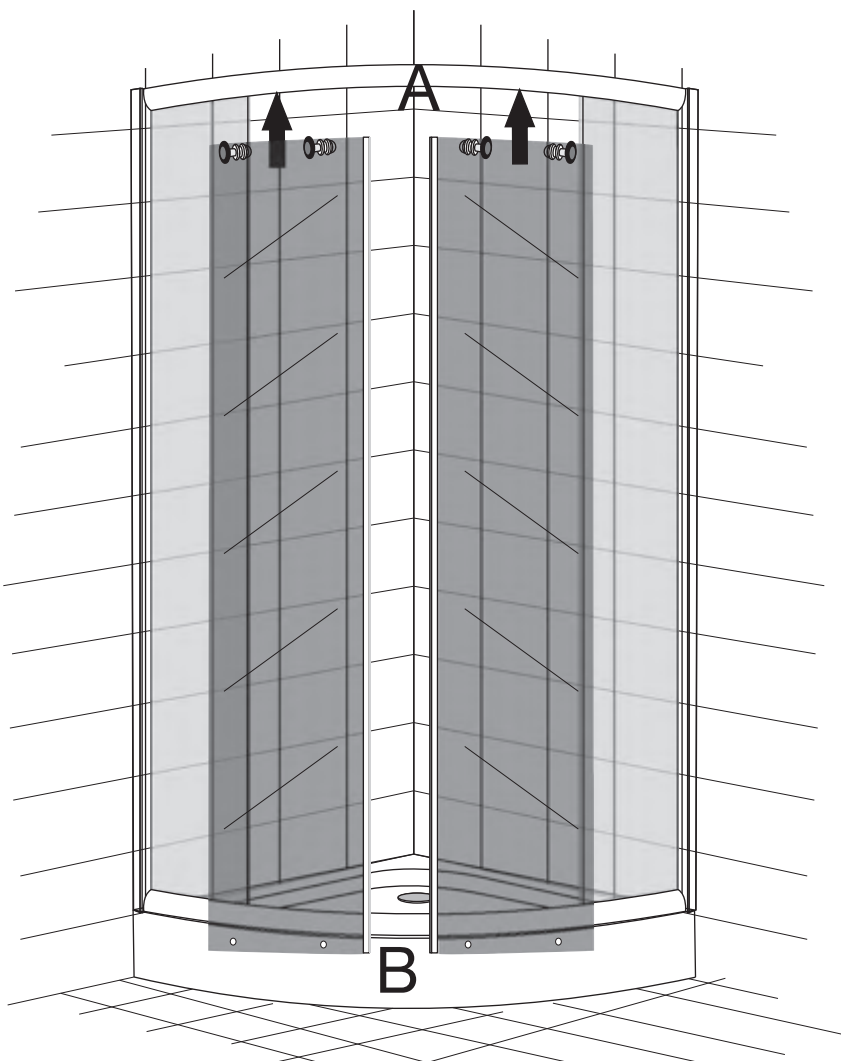
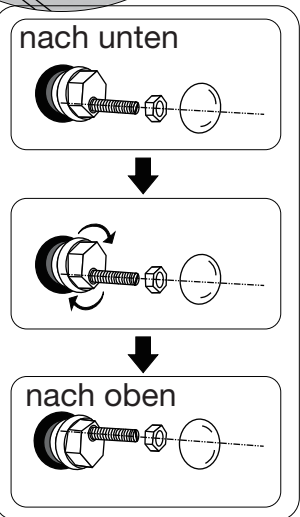


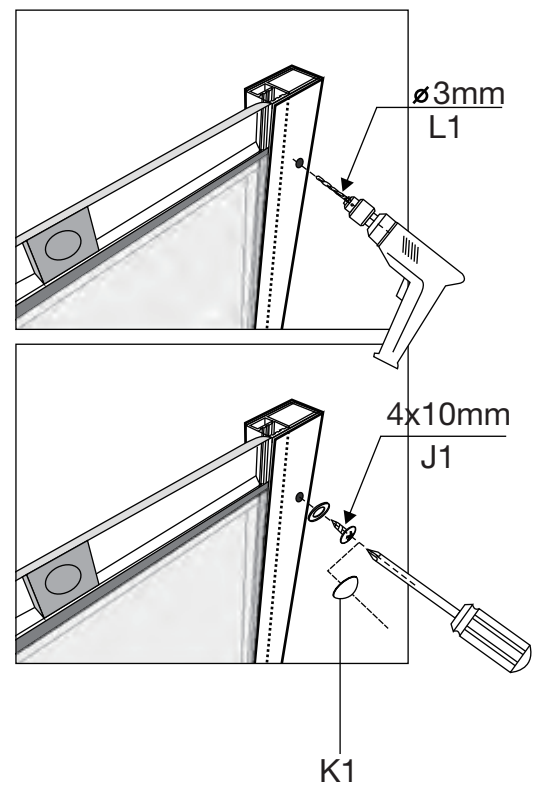
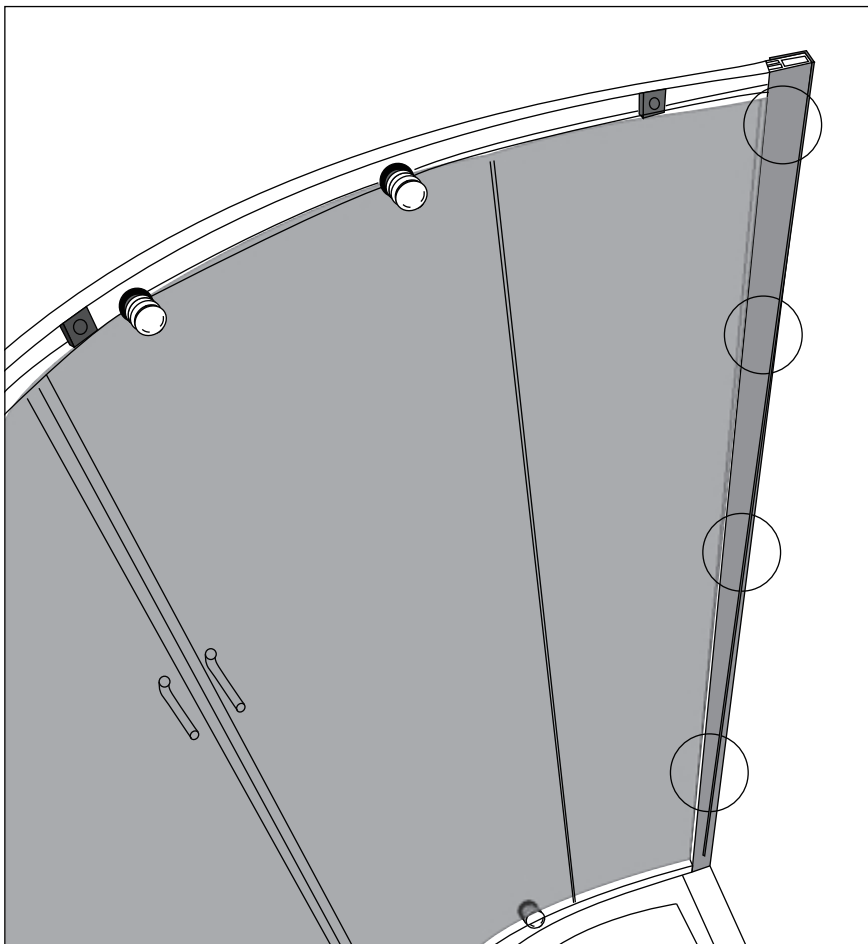
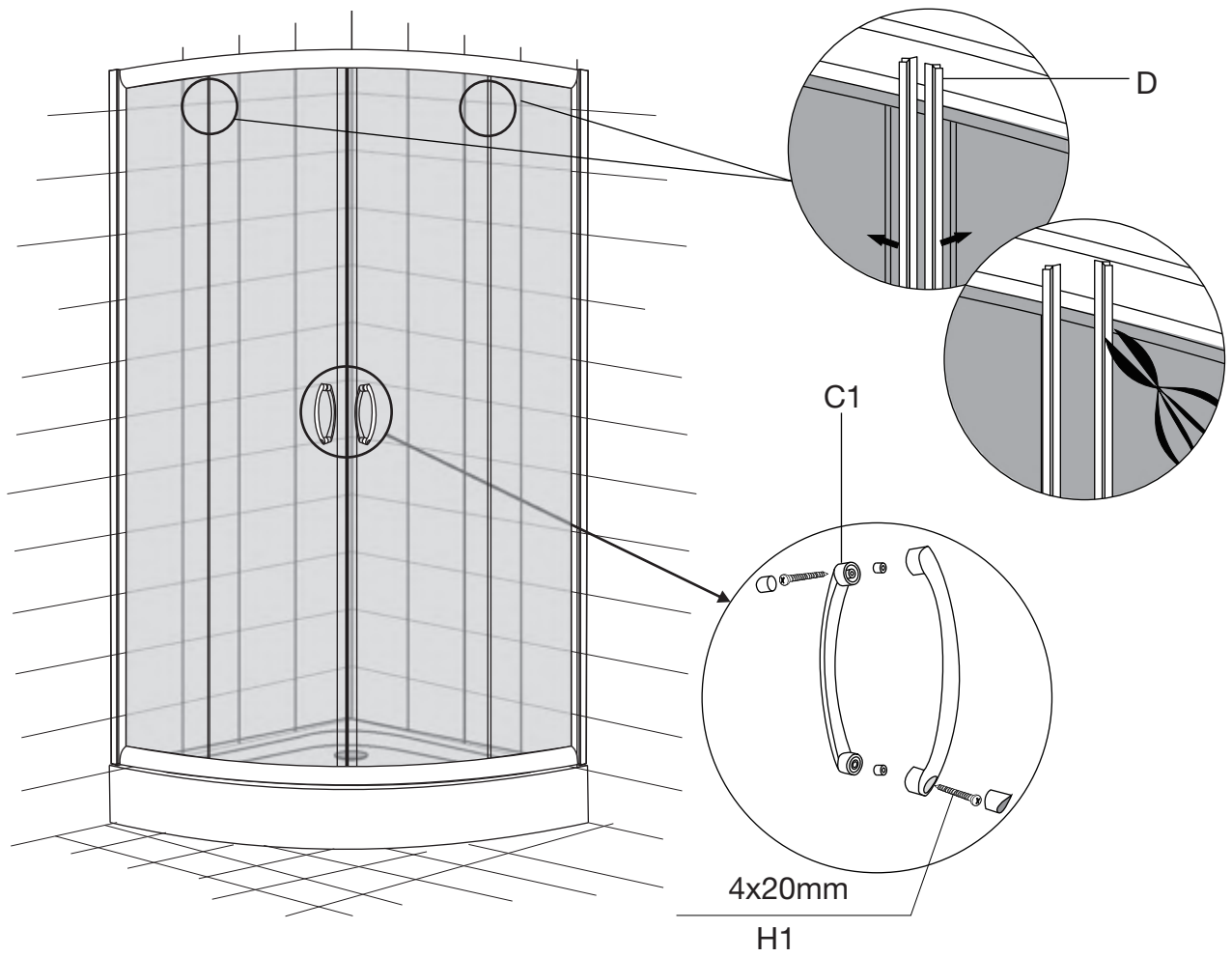


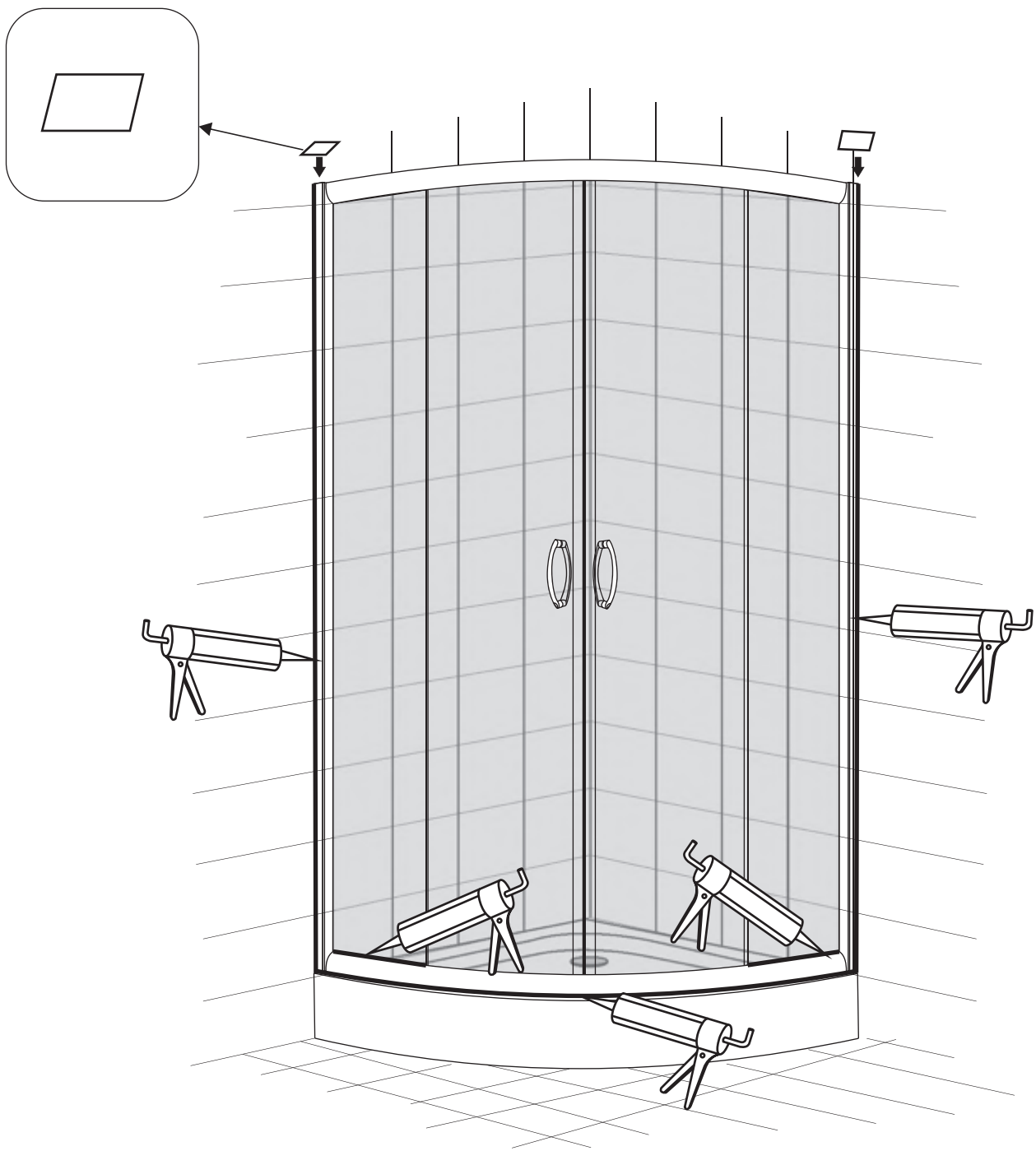




A1







Warnung: Die Duschartrennung sollte 24 Stunden nach dem Auftragen von Silikon nicht genutzt werden, damit das Silikon vollständig austrocknen kann.