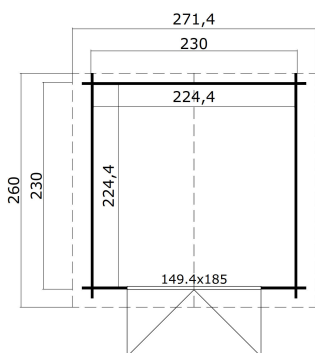



-  28 mm
-  1
-  3
-  **2 YEARS**



**VERPACKUNG: 1 PALETTE(N)**

 270 x 118 x 52 cm  
408 kg



EAN 4333990103328

**DIMENSIONEN**

Fläche	5.04 m <sup>2</sup>
Dachabmessungen	2.71 x 2.60 m
Rauminhalt m <sup>3</sup>	≈ 10.48 m <sup>3</sup>
Seitenwandhöhe	≈ 1.94 m
Firsthöhe	≈ 2.22 m
Vordach	≈ 20 cm

**FENSTER & TÜR**

1 x Doppeltür (SGA+28*)	149.4 x 185.0 cm
-------------------------	------------------

\*SGA+28: Aktion mit Einfachverglasung und Rahmen 28mm

**DACH UND FUSSBODEN**

Dachbretter	15x90 mm
Fussbodenbretter	15x90 mm
Dachfläche	7.28 m <sup>2</sup>
Dachwinkel	≈ 14.2 °
Imprägnierte Unterkonstruktion	45x45 mm

\*Optional Dacheindeckung