

Kühlschrank mit Gefrierfach, 86 cm KS 15616 P



Retro Kollektion

- pink

Nutzzinhalt total: 106 l

- Kühlen: 93 l
- Gefrieren: 13 l

Kühlen

- Abtauung: automatisch
- 1 Glasablage, silberne Applikationen
- 1 Gemüseschublade
- 3 Türablagen

Gefrieren

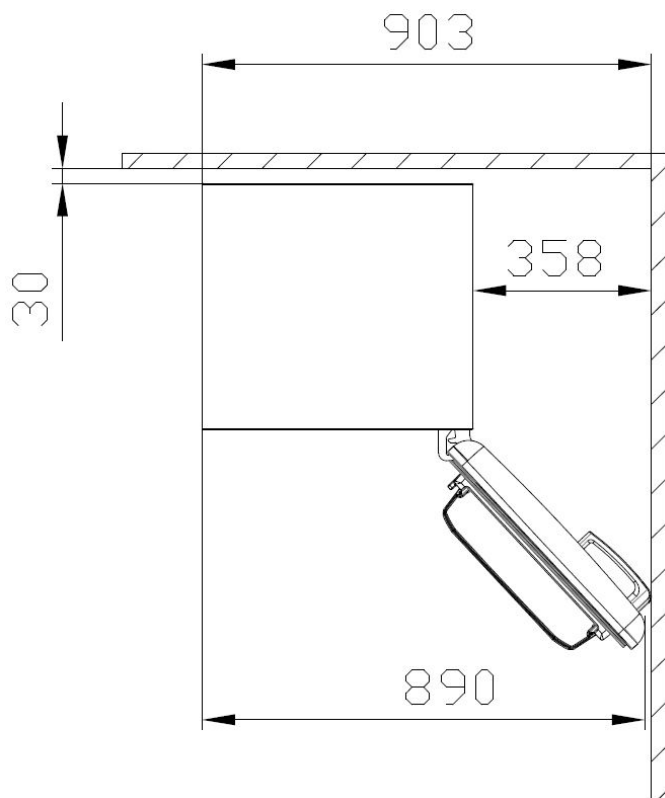
- Abtauung: manuell
- 1 Eierrack
- 1 Eiswürfelbehälter

Technische Daten*

- Energieeffizienzklasse: A++
- Energieverbrauch: pro Jahr 131 kWh, in 24 h 0,36 kWh
- Gefrierleistung: 2,0 kg/24 h
- Lagerzeit bei Störung: 11 h
- Lautstärke: 41 dB(A) re1pW
- Gerätemaß (HxBxT): 860 x 550 x 615 mm
- Türanschlag rechts, wechselbar: Nein
- höhenverstellbare Vorderfüße
- Spannung/Frequenz: 220-240 V / 50 Hz
- Klimaklasse: ST
- Kabellänge mit Schukostecker: 155 cm
- Gewicht: 28,5 kg



EAN 4040729156165



Technische Daten

Modell / Art.-Nr.	KS 15616 P
Farbe	pink
Griff - Material	Metall (verchromt)
Kategorie	Kühlschrank mit Gefrierfach, 86 cm
Sternekenzeichnung	4

Leistung

Energieeffizienzklasse 1)	A++
Energieverbrauch kWh/Jahr 2)	131
Energieverbrauch kWh/24 Std.	0,36
Nutzzinhalte gesamt (Liter)	106
Nutzzinhalte Kühlen / Gefrieren (Liter)	93 / 13
Gefrierleistung (kg/24 Std.) / Lagerzeit bei Störung (Std.)	2,0 / 11
Geräusch, IEC 704-3 (dB(A)re 1pW)	41
Klimaklasse	ST

Ausstattung

NoFrost-Technik	-
Temperaturregelung / Position	mechanisch / in Beleuchtungseinheit
Kühlteil und Gefrierfach getrennt steuerbar	-
Temperaturalarm Kühlteil / Gefrierfach	- / -
Tür-Offen-Alarm Kühlteil / Gefrierfach	- / -
Superkühlfunktion / Supergefrierfunktion	- / -
Holiday-Schaltung	-
Ökofunktion	-
Abtauvorgang Kühlteil / Gefrierfach	automatisch / manuell
höhenverstellbare Füße vorne / hinten	• / -
Türanschlag / wechselbar	rechts / -

Kühlteil

Anzahl Glasablagen / höhenverstellbar	1 / 1
Glasablagen Rahmen	-
Chrom-Flaschengitter	-
Obst-/Gemüseschublade mit Glasabdeckung	1
VitControl / VitControl Plus / Fresh Zone	- / - / -
Anzahl Türablagen gesamt	3
Flaschenfach	-
Butterfach mit Klappdeckel	-
Innenbeleuchtung / Position	Glühbirne / Seite
AirSystem Umlufttechnik	-

Gefrierfach

Transparente Gefrierschubladen	-
Gefrierfach mit Klappe	-
Glasablagen im Gefrierfach	- / -
Gefrierfach	-

Zubehör

Eiertablett	1
Eiswürfelbehälter	1

Technische Daten

Tischplatte abnehmbar	-
Gerätemaße H x B x T (mm)	860 x 550 x 615
Spannung (V) / Frequenz (Hz)	220-240 / 50
Kabellänge mit Schukostecker (cm)	155
Gewicht netto / brutto (kg)	28,5 / 31,5
Transportmaße HxBxT (mm)	920 x 580 x 740

EAN	4040729156165
-----	---------------



1) nach Verordnung (EU) 1060/2010

2) auf der Grundlage von Ergebnissen der Normprüfung über 24 Stunden. Der tatsächliche Verbrauch hängt von der Nutzung und vom Standort des Gerätes ab.

Amica

KS15616P

EN PRODUCT FICHE
FR FICHE DU PRODUIT
NL PRODUCTKAART
PL KARTA PRODUKTU
CZ INFORMAČNÍ LIST VÝROBKU
SK INFORMAČNÍ LIST
HR INFORMACIJSKI LIST
SL PODATKOVNA KARTICA IZDELKA
HU TERMÉK ADATLAP
DE PRODUKTDATENBLATT
SV TEKNISKA SPECIFIKATIONER
ES TARJETA DE PRODUCTO



PRODUCT FICHE

FICHE DU PRODUIT

PRODUCTKAART

Supplier name	Model
Model ID (Model)	Type
	Index
Refrigerating appliance model category ¹	
Energy efficiency class ²	
Annual energy consumption [kWh/year] ³	
Refrigerator net storage volume [l]	
Freezer net storage volume [l]	
Star marking of frozen-food storage compartments ⁴	
Frost-free system	
Temperature rise time [h] ⁵	
Freezing capacity [kg/24h]	
Climate class ⁶	
Acoustical noise emissions [dB(A) re 1 pW]	
Built-in model	
Voltage [V/Hz]	
Height x width x depth of product [mm]	
Appliance weight [kg]	
Type of lighting (Incandescent / LED / none)	

Nom du fournisseur	Modèle
Identificateur du modèle (Modèle)	Type
	Index
Catégorie du modèle de l'appareil de réfrigération ¹	
Classe d'efficacité énergétique ²	
Consommation d'électricité annuelle [kWh/an] ³	
Capacité nette du réfrigérateur [l]	
Capacité nette du congélateur [l]	
Désignation par étoiles des compartiments de congélation ⁴	
Système sans givre	
Temps de montée en température [h] ⁵	
Capacité de congélation [kg/24h]	
Classe climatique ⁶	
Niveau de bruit émis [dB(A) re 1 pW]	
Le modèle est conçu pour l'encastrément	
Tension [V / Hz]	
Haut. x larg. x prof. du produit [mm]	
Masse de l'appareil [kg]	
Type d'éclairage (Ampoule incandescente / LED / absence)	

Naam van de leverancier	Model
Typeaan- duiding (Model)	Type
	Index
Categorie van het model huishoudelijk koelapparaat ¹	
Energie-efficiëntieklasse ²	
Jaarlijks energieverbruik [kWh/jaar] ³	
Netto-inhoud koelkast [l]	
Netto-inhoud diepvries [l]	
Steraanduiding diepvriesruimten ⁴	
No-frost	
Tijd voor temperatuurstijging [h] ⁵	
Vriesvermogen [kg/24h]	
Klimaatklasse ⁶	
Geluidemissie via de lucht [dB(A) re 1 pW]	
Het model is bedoeld als inbouwapparaat	
Spanning [V / Hz]	
H x B x D van het product [mm]	
Massa van het apparaat [kg]	
Soort verlichting (Gloeilampjes / LED / geen)	

¹ 1- Refrigerator with one or more fresh food storage compartments; 3- Refrigerator-chiller and refrigerator with a 0-star compartment; 4- Refrigerator with a one-star compartment; 5- Refrigerator with a two-star compartment; 6- Refrigerator with a three-star compartment; 7- Refrigerator-freeze; 8- Upright freezer; 9- Chest freezer.

² Energy efficiency class A++/A+ (=low energy consumption) to G (=high energy consumption).

³ Power consumption »XYZ« kWh per annum based on the results of the test performed in normal conditions in a 24 hour cycle. Actual power consumption depends on the mode and place of appliance usage.

⁴ (*) = space for storing products at temp. around -6°C
 (***) = space for storing products at temp. around -12°C
 (****) = space for storing products at temp. around -18°C
 (*****) = space for freezing products at temp. -18°C or lower.

⁵ safe storage time »X« hours with no power supply

⁶ Climate class: W [climate class]. Appliance intended for use at ambient temperature from X [lower limit] °C to Y [upper limit] °C. SN - from +10°C to +32°C; N - from +16°C to +32°C; ST - from +16°C to +38°C; T - from +16°C to +43°C.

¹ 1- Réfrigérateur avec au moins un compartiment de stockage des aliments frais ; 3- Réfrigérateur-refroidisseur et réfrigérateur avec un compartiment 0 étoiles ; 4- Réfrigérateur avec un compartiment 1 étoile ; 5- Réfrigérateur avec un compartiment 2 étoiles ; 6- Réfrigérateur avec un compartiment 3 étoiles ; 7- Réfrigérateur-congélateur ; 8- Congélateur armoire ; 9- Congélateur coffre.

² Évaluation A++/A+ (=consommation basse) à G (=consommation haute).

³ Consommation d'énergie »XYZ« kWh par an sur la base des résultats du test effectué dans des conditions normales sur un cycle de 24 heures. La consommation d'énergie réelle dépend de la façon dont l'appareil est utilisé et de l'endroit où il se trouve.

⁴ (*) = espace de stockage des aliments à une température d'env. -6°C
 (***) = espace de stockage des aliments à une température d'env. -12°C
 (****) = espace de stockage des aliments surgelés à une température d'env. -18°C
 (*****) = espace de congélation des aliments à une température de -18°C ou inférieure.

⁵ durée de stockage sûr »X« heures sans alimentation

⁶ Classe climatique: W [classe climatique]. Appareil conçu pour une utilisation à des températures de X [limite inférieure] °C à Y [limite supérieure] °C. SN - de +10°C à +32°C; N - de +16°C à +32°C; ST - de +16°C à +38°C; T - de +16°C à +43°C.

¹ 1- Koelkast met één of meer bewaarruimten voor verse levensmiddelen; 3- Koelkast-chiller en koelkast met vriesruimte zonder ster; 4- Koelkast met vriesruimte met één ster; 5- Koelkast met vriesruimte met twee sterren; 6- Koelkast met vriesruimte met drie sterren; 7- Koel-vriestkast; 8- Diepvriestkast; 9- Diepvriestkast.

² Beoordeling A++/A+ (= laag verbruik) tot G (= hoog verbruik).

³ Energieverbruik »XYZ« in kWh per jaar, gebaseerd op de resultaten van standaardtests gedurende 24 uur. Het feitelijke energieverbruik is afhankelijk van de manier waarop het apparaat wordt gebruikt en de plaats waar het zich bevindt.

⁴ (*) = ruimte voor het bewaren van producten bij een temp. van ca. -6°C
 (***) = ruimte voor het bewaren van producten bij een temp. van ca. -12°C
 (****) = ruimte voor het bewaren van producten bij een temp. van ca. -18°C
 (*****) = ruimte voor het bewaren van producten bij een temp. van ca. -18°C of lager.

⁵ conserveringsduur bij stroomuitval »X« uur

⁶ Klimaatklasse: W [klimaatklasse]. Dit apparaat is bedoeld voor gebruik bij een omgevingstemperatuur tussen X [laagste temperatuur] °C tot Y [hoogste temperatuur] °C. SN - van +10°C tot +32°C; N - van +16°C tot +32°C; ST - van +16°C tot +38°C; T - van +16°C tot +43°C.

KARTA PRODUKTU

INFORMAČNÍ LIST VÝROBKU

Nazwa dostawcy	Název dodavatele	Amica S.A.
Model	Model	KS15616P
Identyfikator modelu (Model)	Identifikátor modelu (Model)	FM133BRP#02AE
Typ	Typ	
Index	Index	1171100
Kategoria modelu urządzenia chłodniczego ¹	Kategorie modelu chladicího spotřebiče ¹	7
Klasa efektywności energetycznej ²	Třída energetické účinnosti ²	A++
Roczne zużycie energii elektrycznej [kWh/rok] ³	Roční spotřeba elektrické energie [kWh/rok] ³	131
Pojemność użytkowa netto chłodziarki [l]	Užitečný objem netto chladničky [l]	93
Pojemność użytkowa netto zamrażarki [l]	Užitečný objem netto mrazničky [l]	13
Oznaczenie gwiazdkowe komór zamrażania ⁴	Označení hvězdičkami mrazicích prostorů ⁴	*/***
System bezszronowy	Beznámrazový systém	-
Czas wzrostu temperatury [h] ⁵	Doba růstu teploty [h] ⁵	11
Zdolność zamrażania [kg/24h]	Mrazicí výkon [kg/24h]	2
Klasa klimatyczna ⁶	Klimatická třída ⁶	ST
Poziom emitowanego hałasu [dB(A) re1 pW]	Emise hluku šířeného vzduchem [dB(A) re1 pW]	41
Model jest przeznaczony do zabudowy	Model je určený k vestavbě	-
Napięcie [V / Hz]	Napětí [V / Hz]	220-240 V / 50Hz
Wys. x szer. x głęb. výrobu [mm]	Výš. x šíř. x hloub. výrobku [mm]	860 x 550 x 615
Masa urządzenia [kg]	Hmotnost spotřebiče [kg]	28,5
Rodzaj oświetlenia (Żarowe / LED / brak)	Druh osvětlení (Žárovky / LED / chybí)	O / V / O

¹ 1- Chłodziarka z co najmniej jedną komorą do przechowywania świeżej żywności; 3- Chłodziarko-schładzarka i chłodziarka z komorą bezgwiezdkową; 4- Chłodziarka z komorą jednogwiezdkową; 5- Chłodziarka z komorą dwugwiezdkową; 6- Chłodziarka z komorą trzygwiezdkową; 7- Chłodziarko-zamrażarka; 8- Zamrażarka szafowa; 9- Zamrażarka skrzyniowa.

² Ocena A++/A+ (=zużycie niskie) do G (=zużycie wysokie)

³ Zużycie energii »XYZ« kWh rocznie na podstawie wyników testu przewodzonego w normalnych warunkach w cyklu 24 godzinny. Rzeczywiste zużycie energii zależy od sposobu użytkowania urządzenia i miejsca, w którym się ono znajduje

⁴ (*) = przestrzeń do przechowywania produktów w temp. ok. -6°C

(**) = przestrzeń do przechowywania produktów w temp. ok. -12°C

(***) = przestrzeń do przechowywania mrożonek w temp. ok. -18°C

(*/***) = przestrzeń do zamrażania produktów w temp. -18°C lub niższej

⁵ bezpieczny czas przechowywania »X« godzin bez zasilania

⁶ Klasa klimatyczna: W [klasa klimatyczna]. Urządzenie przeznaczone do użytku w temperaturze otoczenia od X [dolna granica] °C do Y [górna granica] °C. SN - od +10°C do +32°C; N - od +16°C do +32°C; ST - od +16°C do +38°C; T - od +16°C do +43°C.

¹ 1- Chłodziarka s jedním nebo několika prostory pro čerstvé potraviny; 3- Chłodziarka/zchladzovač a chladnička s prostorem bez označení hvězdičkou; 4- Chłodziarka s prostorem označeným jednou hvězdičkou; 5- Chłodziarka s prostorem označeným dvěma hvězdičkami; 6 Chłodziarka s prostorem označeným třemi hvězdičkami; 7- Chłodziarka/mraznička; 8- Skříňová mraznička; 9- Mrazicí pul.

² Hodnocení A++/A+ (=nízká spotřeba) do G (=vysoká spotřeba)

³ Spotřeba energie »XYZ« kWh ročně na základě výsledku testu vykonaného v normálních podmínkách v 24hodinovém cyklu. Skutečná spotřeba energie závisí od způsobu používání spotřebiče a místa, ve kterém se tento nachází

⁴ (*) = prostor k přechovávání produktů v teplotě cca -6°C

(**) = prostor k přechovávání produktů v teplotě cca -12°C

(***) = prostor k přechovávání produktů v teplotě cca -18°C

(*/***) = prostor k mrazení produktů v teplotě cca -18°C anebo nižší

⁵ doba skladování při vypnutí »X« „h“ definovaná jako „doba náběhu teploty“

⁶ Klimatická třída: W [klimatická třída]. Spotřebič je určen k použití za teploty okolí od „X“ [nejnižší teplota] °C do „Y“ [nejvyšší teplota] °C. SN - od +10°C do +32°C; N - od +16°C do +32°C; ST - od +16°C do +38°C; T - od +16°C do +43°C.

EN

FR

NL

PL

CZ

INFORMAČNÍ LIST

Názov dodávateľa	Model
Identifikátor modelu (Model)	Typ
	Index
Katégorie modelu chladiaceho spotrebiča ¹	
Trieda energetickej účinnosti ²	
Ročná spotreba elektrickej energie [kWh/rok] ³	
Užitočný objem netto chladničky [l]	
Užitočný objem netto mrazničky [l]	
Označenie hviezdčkami mraziacich priestorov ⁴	
Beznámrazový systém	
Doba rastu teploty [h] ⁵	
Mraziaci výkon [kg/24h]	
Klimatická trieda ⁶	
Úroveň vydávaného hluku prenášaného vzduchom [dB(A) re 1 pW]	
Model je určený k vstaveniu	
Napätie [V / Hz]	
Výš. x šír. x hĺb. výrobku [mm]	
Hmotnosť spotrebiča[kg]	
Druh osvetlenia (Žiarovky / LED / chýba)	

INFORMACIJSKI LIST

Name des Lieferanten	Model
Modellkennung (Modell)	Typ
	Index
Kategorija kućanskog rashladnog uređaja ¹	
Razred energetske učinkovitosti ²	
Godišnja potrošnja električne energije [kWh/godina] ³	
Korisna zapremina hladnjaka [l]	
Korisna zapremina zamrzivača [l]	
Zvezdice komora zamrzavanja ⁴	
Bez nakupljanja leda	
Vrijeme porasta temperature [h] ⁵	
Kapacitet zamrzavanja [kg/24h]	
Klimatski razred ⁶	
Razina buke [dB(A) re 1 pW]	
Model je namijenjen za ugradnju	
Napon [V / Hz]	
Vis. x šir. x dub. proizvoda [mm]	
Masa uređaja [kg]	
Vrsta osvijetljenja (žarna nit / LED / nema)	

PODATKOVNA KARTICA IZDELKA

Name des Lieferanten	Model
Modellkennung (Modell)	Typ
	Index
Razred gospodinjstkega hladilnega aparata ¹	
Razred energijske učinkovitosti ²	
Letna poraba energije [kWh/leto] ³	
Neto prostornina hladilnega dela [l]	
Neto prostornina zamrzovalnega dela [l]	
Klasifikacija predelkov za zamrzovanje z zvezdicami ⁴	
Sistem brez ledu	
Čas dviga temperature [h] ⁵	
Zamrzovalna zmogljivost [kg/24h]	
Klimatski razred ⁶	
Nivo hrupa [dB(A) re 1 pW]	
Model je namenjen vgraditvi	
Napetost [V / Hz]	
Viš. x šir. x glob. izdelka [mm]	
Masa naprave [kg]	
Vrsta osvetlitve (Žarnica / LED / brez)	

¹ 1- Chladnička s jedným alebo viacerými oddeleniami na uchovávanie čerstvých potravín; 3- Chladnička kombinovaná s chladiacim spotrebičom na uchovávanie rýchlo sa kaziacich potravín a chladnička s bezhviezdičkovým oddelením; 4- Chladnička s jednohviezdičkovým oddelením; 5- Chladnička s dvojhviezdičkovým oddelením; 6- Chladnička s trojhviezdičkovým oddelením; 7- Chladnička s mrazičkou; 8- Mrazičnica skriňového typu; 9- Mrazičnica pultového typu.

² Hodnotenie A++/A+ (=nízka spotreba) do G (=vysoká spotreba).

³ Spotreba energie »XYZ« kWh ročne na základe výsledkov testu vykonaného v normálnych podmienkach v 24-hodinovom cykle. Skutočná spotreba energie závisí od spôsobu používania spotrebiča a miesta, v ktorom sa spotrebič nachádza

⁴ (*) = priestor k prechovávaniu produktov v teplote cca -6°C

(**) = priestor k prechovávaniu produktov v teplote cca -12°C

(***) = priestor k prechovávaniu produktov v teplote cca -18°C

(****) = priestor k mrazeniu produktov v teplote cca -18°C alebo nižšie.

⁵ Bezpečný čas pri prerušení dodávky prúdu „X“ h' definovaný ako „čas teplotného nárastu

⁶ Klimatická trieda: W [klimatická trieda]. Tento spotrebič je určený na používanie pri izbovej teplote od „X“ [najnižšia teplota] °C do „Y“ [najvyššia teplota] °C. SN - od +10°C do +32°C; N - od +16°C do +32°C; ST - od +16°C do +38°C; T - od +16°C do +43°C.

¹ 1- Hladnjak s najmanje jednim odjelkom za čuvanje namirnica; 2' - Hladnjak s odjelkom umjerene temperature, uređaj s odjelkom umjerene temperature i uređaj za čuvanje vina 3- Hladnjak s odjelkom za lako pokrvarljivu hranu i hladnjak s odjelkom bez zvezdice; 4- Hladnjak s odjelkom s jednom zvezdicom; 5- Hladnjak s odjelkom s dvije zvezdice; 6- Hladnjak s odjelkom s tri zvezdice; 7- Hladnjak zamrzivač; 8- Uspravni zamrzivač; 9- Skrinja za zamrzavanje

² Ocjena A++/A+ (=nízka potrošnja) do G (=visoka potrošnja).

³ Godišnja potrošnja energije »XYZ« kWh na osnovi rezultata dobivenih za 24 sata u standardnim ispitnim uvjetima. Stvarna potrošnja energije ovisi od načina uporabe uređaja i mjesta gdje je smješten.

⁴ (*) = prostor za čuvanje namirnica u temp. oko -6°C

(**) = prostor za čuvanje namirnica u temp. oko -12°C

(***) = prostor za čuvanje namirnica u temp. oko -18°C

(****) = prostor za čuvanje namirnica u temp. -18°C ili nižoj.

⁵ Sigurno vrijeme čuvanja bez električnog napajanja »X« sat.

⁶ Klimatski razred: W [klimatski razred]. Uredaj je namijenjen za uporabu u temperaturi okoline od X [donja granica] °C do Y [gornja granica] °C. SN - od +10°C do +32°C; N - od +16°C do +32°C; ST - od +16°C do +38°C; T - od +16°C do +43°C.

¹ 1- Hladilnik z vsaj enim prostorom za shranjevanje sveže hrane; 3- Hladilnik-ohlajevalnik in hladilnik s prostorom brez zvezdice; 4- Hladilnik s prostorom z eno zvezdico; 5- Hladilnik s prostorom z dvema zvezdicama; 6- Hladilnik s prostorom s tremi zvezdicami; 7- Hladilnik-zamrzovalnik; 8- Zamrzovalna omara; 9- Zamrzovalna skrinja.

² Ocena A++/A+ (=nízka poraba) do G (=visoka poraba).

³ Poraba energije »XYZ« kWh letno na podlagi rezultatov testa izvedenega v običajnih pogojih v obdobju 24 pretečenih ur. Dejanska poraba energije je odvisna od načina uporabe in mesta postavitve izdelka.

⁴ (*) = prostor za shranjevanje izdelkov pri temp. okoli -6°C

(**) = prostor za shranjevanje izdelkov pri temp. okoli -12°C

(***) = prostor za shranjevanje zmrznjenih izdelkov pri temp. okoli -18°C

(****) = prostor za zamrzovanje izdelkov pri temp. -18°C ali nižje.

⁵ Varen čas shranjevanja »X« ur brez dotoka energije

⁶ Klimatski razred: V [klimatski razred]. Izdelek namenjen uporabi v temperaturi izračuna od X [spodnja meja] °C do Y [zgornja meja] °C. SN - od +10°C do +32°C; N - od +16°C do +32°C; ST - od +16°C do +38°C; T - od +16°C do +43°C.

TERMÉK ADATLAP

PRODUKTDATENBLATT

Gyártó neve	Name des Lieferanten	Amica S.A.
Modell	Model	KS15616P
A modell megnevezése (Modell)	Modellkennung (Modell)	FM133BRP#02AE
Tipus	Typ	
Index	Index	1171100
Hűtőkészülék modell kategória ¹	Kategorie des Haushaltskühlgerätemodells ¹	7
Energihatékonysági osztály ²	Energieeffizienzklasse ²	A++
Éves villamosenergia-fogyasztás [kWh/év] ³	Jährlicher Energieverbrauch [kWh/Jahr] ³	131
Hűtő hasznos nettó térfogat [l]	Nutzhalt Netto des Kühlgerätes [l]	93
Mélyhűtő hasznos nettó térfogat [l]	Nutzhalt Netto des Gefriergerätes [l]	13
Fagyasztókamrák csillag szerinti bejelölése ⁴	Stern-Einstufung der Gefrierfächer ⁴	*/***
Zúzmaramentes	Frostfrei-System	-
Hőmérséklet-emelkedés ideje [h] ⁵	Temperaturanstiegszeit [h] ⁵	11
Fagyasztókapacitás [kg/24h]	Gefriervermögen [kg/24h]	2
Klímaosztály ⁶	Klimaklasse ⁶	ST
Zajszint [dB(A) re 1 pW]	Luftschallemissionen [dB(A) re 1 pW]	41
Beépítésre szánt modell	Einbaugerät	-
Feszültség [V / Hz]	Spannung [V / Hz]	220-240 V / 50Hz
Termék mag., szél, vas. [mm]	Höhe x Breite x Tiefe des Produktes [mm]	860 x 550 x 615
Készülék súlya [kg]	Gewicht des Gerätes [kg]	28,5
Világítás típus (Izzó / LED / nincs)	Beleuchtungsart (Glühlampe / LED / keine)	O / V / O

- ¹ 1- Hűtőszekrény egy vagy több, friss élelmiszer tárolására szolgáló kamrával; 3- Hűtőgép csillag nélküli kamrával; 4- Hűtőgép egy csillagos kamrával; 5- Hűtőgép kétszillagos kamrával; 6- Hűtőgép három csillagos kamrával; 7- Hűtő-fagyasztó kombi; 8- Szabadon álló fagyasztó; 9- fagyasztóáda.

- ² Besorolás A++/A+ (=alacsony fogyasztás) o G-ig (=magas fogyasztás).

- ³ A tényleges éves villamosenergia-fogyasztás »XYZ« kWh egy normális körülmények között 24 órás periódusban elvégzett teszt eredménye alapján. A tényleges energiafogyasztás függ a készülék használati módjától és attól, hogy hova lett elhelyezve.

- ⁴ (*) = kb. -6°C hőmérsékletű élelmiszer-tároló tér
(**) = kb. -12°C hőmérsékletű élelmiszer-tároló tér
(***) = kb. -18°C hőmérsékletű fagyasztott élelmiszer-tároló tér

- (****) = kb. -18°C illetve alacsonyabb hőmérsékletű élelmiszer-tároló tér

- ⁵ biztonságos tárolási idő »X« óra áram nélkül

- ⁶ Klímaosztály: W [klímaosztály]. A készüléket a következő környezeti hőmérsékletben való használatra tervezték X [alsó határ] °C-tól Y [felső határ] °C-ig. SN - +10°C-tól +32°C-ig; N - +16°C-tól +32°C-ig; ST - +16°C-tól +38°C-ig; T - +16°C-tól +43°C-ig.

- ¹ 1 - Kühlschrank mit einem oder mehreren Lagerfächern für frische Lebensmittel; 3 - Ischrank mit Kaltlagerzone und Kühlschrank mit einem Nüll-Sterne-Fach; 4 - Kühlschrank mit einem Ein-Sterne-Fach; 5 - Kühlschrank mit einem Zwei-Sterne-Fach; 6 - Kühlschrank mit einem Drei-Sterne-Fach; 7 - Kühl-Gefriergerät; 8 - Gefrierschrank; 9 - Gefriertruhe.

- ² Kennzeichnung A++/A+ (=niedriger Verbrauch) bis G (=hoher Verbrauch).

- ³ Energieverbrauch: »XYZ« kWh/Jahr, auf der Grundlage von Ergebnissen der Normprüfung über 24 Stunden. Der tatsächliche Verbrauch hängt von der Nutzung und vom Standort des Geräts ab.

- ⁴ (*) = Raum für die Aufbewahrung von Produkten bei einer Temperatur von ca. -6°C
(**) = Raum für die Aufbewahrung von Produkten bei einer Temperatur von ca. -12°C
(***) = Raum für die Aufbewahrung von tiefgekühlten Produkten bei einer Temperatur von ca. -18°C
(****) = Raum fürs Einfrieren von Produkten bei einer Temperatur von -18°C oder niedriger.

- ⁵ Lagerzeit bei Störung »X« »h«
⁶ Klimaklasse: W [Klimaklasse]. Dieses Gerät ist für den Betrieb bei einer Umgebungstemperatur zwischen X [niedrigste Temperatur] °C und Y [höchste Temperatur] °C. SN - von +10°C bis +32°C; N - von +16°C bis +32°C; ST - von +16°C bis +38°C; T - von +16°C bis +43°C.

SK

HR

SL

HU

DE

TEKNISKA SPECIFIKATIONER

TARJETA DE PRODUCTO

Företagets namn	Nombre proveedor	Amica S.A.
Modelo	Modell	KS15616P
Utförande-ID (modell)	Identificación de modelo (Modelo)	FM133BRP#02AE
Tipo	Typ	
Index	Index	1171100
Kylskåpets modellkategori ¹	Categoría de modelo del aparato frigorífico ¹	7
Energi klass ²	Clase eficiencia energética ²	A++
Årlig energiförbrukning [kWh/år] ³	*Consumo anual de energía eléctrica [kWh/año] ³	131
Kylens nettovolyum [l]	Capacidad de uso neto de frigorífico [l]	93
Frysens nettovolyum [l]	Capacidad de uso neto de congelador [l]	13
Frysackens stjärn-märkning ⁴	Símbolo expresado en estrellas de las cámaras de congelación ⁴	*/***
Frostfritt system	Sistema non-frost	-
Temperaturökningstid [h] ⁵	Tiempo de crecimiento de temperatura [h] ⁵	11
Fryskapacitet [kg/24 h]	Capacidad de congelación [kg/24h]	2
Klimatklass ⁶	Clase climática ⁶	ST
Bullerutsläpp [dB(A) re1 pW]	Nivel de ruido emitido [dB(A) re1 pW]	41
Inbyggt utförande	El modelo está destinado para empotrar	-
Spänning [V/Hz]	Tensión [V / Hz]	220-240 V / 50Hz
Produktens höjd x bredd x djup [mm]	Alto x ancho x profundo de producto [mm]	860 x 550 x 615
Produktens vikt [kg]	Peso de aparato [kg]	28,5
Typ av belysning (glödljus / LED / ingen)	Typo de iluminación (Bombillas / LED / falta)	O / V / O

¹) 1- Kylskåp med ett eller två förvaringsfack för färska livsmedel; 3- Kylskåps-sval och kylskåp ett 0-stjärnigt fack; 4- Kylskåp med ett en-stjärnigt fack; 5- Kylskåp med ett två-stjärnigt fack; 6- Kylskåp med ett tre-stjärnigt fack; 7- Kyl/frys; 8- Stående frys; 9- Frysbox.
²) Energi klass A++/A+ (= låg energiförbrukning) till G (=hög energiförbrukning).
³) Strömeförbrukning «XYZ» kWh per år baserat på resultat från test gjorda under normala förhållanden under en 24 timmars cykel. Den faktiska strömeförbrukningen är avhängig av var och hur produkten används.
⁴) (*) = Utrymme för att förvara produkter i temp. runt -6°C
(**) = Utrymme för att förvara produkter i temp. runt -12°C
(***) = Utrymme för att förvara produkter i temp. runt -18°C
(*/**) = Utrymme för att frysa produkter i temp. på -18°C eller lägre.
⁵) Säker förvaringstid »X« timmar utan ström.
⁶) Klimatklass: W [klimatklass]. Produkten är avsedd att användas i rumstemperatur mellan X (lägsta gräns) °C och Y (övre gräns) °C. SN - från +10°C till +32°C; N - från +16°C till +32°C; ST - från +16°C till +38°C; T - från +16°C till +43°C.

¹) 1- Chladnička s jedním nebo několika prostory pro čerstvé potraviny; 3- Chladnička/zchladovač a chladnička s prostorem bez označení hvězdičkou; 4- Chladnička s prostorem označeným jednou hvězdičkou; 5- Chladnička s prostorem označeným dvěma hvězdičkami; 6 Chladnička s prostorem označeným třemi hvězdičkami; 7- Chladnička/mraznička; 8- Skříňová mraznička; 9- Mrazicí pul.
²) Hodnocení A++/A+ (=nízká spotřeba) do G (=vysoká spotřeba).
³) Spotřeba energie »XYZ« kWh ročně na základě výsledku testu vykonaného v normálních podmínkách v 24hodinovém cyklu. Skutečná spotřeba energie závisí od způsobu používání spotřebiče a místa, ve kterém se tento nachází.
⁴) (*) = prostor k přechovávání produktů v teplotě cca -6°C
(**) = prostor k přechovávání produktů v teplotě cca -12°C
(***) = prostor k přechovávání produktů v teplotě cca -18°C
(*/**) = prostor k mrazení produktů v teplotě cca -18°C anebo nižší.
⁵) doba skladování při vypnutí »X« „h“ definovaná jako „doba naběhu teploty“
⁶) Klimatická třída: W [klimatická třída]. Spotřebič je určen k použití za teploty okolí od „X“ [nejnižší teplota] °C do „Y“ [nejvyšší teplota] °C. SN - od +10°C do +32°C; N - od +16°C do +32°C; ST - od +16°C do +38°C; T - od +16°C do +43°C.

**Amica S.A.
ul . Mickiewicza 52
64-510 Wronki
tel. 67 25 46 100
fax 67 25 40 320
www.amica.pl**

**Amica International GmbH
Lüdinghauser Str. 52
D-59387 Ascheberg
WEEE-Reg-Nr. DE 43376331
www.amica-international.de**